

**AZƏRBAYCAN RESPUBLİKASI TƏHSİL NAZİRLİYİ
MİNGƏÇEVİR DÖVLƏT UNİVERSİTETİ**

DAVAMLİ İNKİŞAFIN MİLLİ MODELİ VƏ STRATEGİYASI



MİNGƏÇEVİR – 2015



Bu gn dnyada artıq Azrbaycanın inkiřaf modeli haqqında danıřılır.

İlham Əliyev
Azrbaycan Respublikasının Prezidenti

**AZƏRBAYCAN RESPUBLİKASI TƏHSİL NAZİRLİYİ
MİNGƏÇEVİR DÖVLƏT UNİVERSİTETİ**

**DAVAMLI İNKİŞAFIN MİLLİ MODELİ VƏ
STRATEGİYASI**

**RESPUBLİKA ELMİ KONFRANSININ
M A T E R İ A L L A R I
27-28 noyabr 2015-ci il**

Elmi konfrans Azərbaycan Respublikası Təhsil Nazirliyi sistemində fəaliyyət göstərən ali təhsil müəssisələrində 2015-ci il üçün nəzərdə tutulmuş beynəlxalq və respublika səviyyəli elmi konfrans və simpoziumların təsdiq edilmiş siyahısı əsasında keçirilmişdir.

MİNGƏÇEVİR – 2015

**THE MINISTRY OF EDUCATION OF AZERBAIJAN REPUBLIC
MINGACHEVIR STATE UNIVERSITY**

**NATIONAL MODEL AND STRATEGY OF
SUSTAINABLE DEVELOPMENT**

**MATERIALS OF THE REPUBLICAN SCIENTIFIC
CONFERENCE
27-28 november 2015**

The scientific conference was held according to approved list of symposiums and scientific conferences of the international and republican level at the higher educational institutions functioning within the system of Ministry of Education of the Republic of Azerbaijan in 2015.

**МИНИСТЕРСТВО ОБРАЗОВАНИЯ АЗЕРБАЙДЖАНСКОЙ РЕСПУБЛИКИ
МИНГЕЧЕВИРСКИЙ ГОСУДАРСТВЕННЫЙ УНИВЕРСИТЕТ**

**НАЦИОНАЛЬНАЯ МОДЕЛЬ И СТРАТЕГИЯ
УСТОЙЧИВОГО РАЗВИТИЯ**

**МАТЕРИАЛЫ
РЕСПУБЛИКАНСКОЙ НАУЧНОЙ КОНФЕРЕНЦИИ
27-28 ноября 2015 года**

Научная конференция проведена на основании утвержденного списка конференций и симпозиумов международного и республиканского значения предполагаемых в 2015 году в высших учебных заведениях Министерства Образования Азербайджанской Республики.

Elmi redaksiya heyəti: Hacıyev A.N. p.f.d., dos., Əyyubov V.S. i.e.d., prof., Cəfərova E.H. s.f.d., dos., Mustafayev V.S. tex.f.d, dos., Hüseynova E.Y. i.f.d., dos., Zeynalov N.D. t.f.d., İsrailova E.N. tex.f.d, dos., Mustafayev S.M. f.r.f.d., dos., Aşurova Ü.İ. tex.f.d., dos., Yusifova T.F. f.r.f.d., dos., İsmayılov M.Y. fil.f.d., Musayeva C.Q. i.f.d., Səlimov İ.N. f.r.f.d., Eyyubova K.S. tex.f.d.

İşçi qrupu: Mustafayev V.S. tex.f.d., dos., Hüseynova E.Y. i.f.d., dos., Zeynalov N.D. t.f.d., İsrailova E.N. tex.f.d., dos., Səmədova O.M. i.f.d., dos., İsmayılov M.Y. fil.f.d., Eyyubova K.S. tex.f.d., İsmayılov M.B. tex.f.d., Tağıyev A.M., Məmmədov İ.M., Rəsulov Z.Y.

© Mingəçevir Dövlət Universiteti, “Davamlı inkişafın milli modeli və strategiyası” Respublika elmi konfransının materialları, Mingəçevir, 2015, 369 səh.

Konfransın təşkilat komitəsi:

- Əyyubov V.S. – Sədr, prorektor, i.e.d., prof.
Cəfərova E.H. – Sədr müavini, “Humanitar fənlər” kafedrasının müdiri, s.f.d., dos.
Eyyubova K.S. – Elmi katib, tex.f.d.
Hüseynova E.Y. – “Sənayenin təşkili və idarə olunması” kafedrasının müdiri, i.f.d., dos.
İsrailova E.N. – “İnformasiya texnologiyaları və sistemləri” kafedrasının müdiri, tex.f.d., dos.
Mustafayev S.M. – “Riyaziyyat və kompüter elmləri” kafedrasının müdiri, f.r.f.d, dos.
Yusifova T.F. – “Fizika və ekologiya mühəndisliyi” kafedrasının müdiri, f.r.f.d, dos.
Aşurova Ü.İ. – “Elektroenergetika və istilik energetikası” kafedrasının müdiri, tex.f.d., dos.
İsmayılov M.Y. – “Dillər və ədəbiyyatın tədrisi” kafedrasının müdiri, fil.f.d.
Musayeva C.Q. – “İqtisadiyyat” kafedrasının müdiri, i.f.d.
Səlimov İ.N. – “Riyaziyyat və informatika” kafedrasının müdiri, f.r.f.d.
Zeynalov N.D. – “İctimai və təbiət fənləri” kafedrasının müdiri, t.f.d.
Rəsulov Z.Y. – Məsul katib
- Xəlilov E.O. – Kompüter tərtibatçısı və dizayner

MÜNDƏRİCAT

| | |
|--|----|
| HACIYEV A.N. <i>Giriş sözü</i> | 12 |
| CƏFƏROVA E.H. <i>Azərbaycanda davamlı inkişafa keçilməsinin konseptual əsasları.....</i> | 13 |
| ZEYNALOV N.D. <i>Davamlı inkişafın təmin edilməsində milli təcrübə və mövcud problemlər.....</i> | 18 |
| ŞƏFAQƏTOV G.M. <i>Regional tərəqqi davamlı inkişafın mühüm istiqaməti kimi.....</i> | 24 |

TEKNİKA VƏ İNNOVASIYA BÖLMƏSİ

| | |
|---|----|
| HACIYEV A.N., MÜTƏLLİMOV Ş.M. <i>Bərk cisimlə çevik konstruksiyanın (sap və membran) toqquşmasında sərhəd şərtləri.....</i> | 31 |
| TAĞIZADƏ Ə.H., HEYDƏROV Ş.H. <i>Avtomobilin tormoz barabanında çatlardan düzxətli formadan meyillənməsinin həddi-gərgin vəziyyətə təsiri.....</i> | 33 |
| MƏMMƏDOV E.Ə., NUHUYEVA Ş.S. <i>Geni modifikasiya olunmuş orqanizmlər (GMO).....</i> | 36 |
| ƏLİYEV İ.İ., NƏCƏFOV A.İ., CƏFƏROVA G.Z. <i>InSb₂S₃Te-Sb₂Te₃ sistemində kimyəvi qarşılıqlı təsirin tədqiqi.....</i> | 38 |
| КЕРИМОВ А.М., ИСМАЙЛОВА Г.Г., ЭЙЮБОВА К.С. <i>Применения непараметрических методов при исследовании блуждающих токов.....</i> | 39 |
| KƏLƏŞOV Q.T., KƏLƏŞOVA N.H. <i>Tam əmsallı n dərəcəli tənliklərin köklərinin axtarılması üsulları.....</i> | 41 |
| MUSTAFAYEV V.S., GÜMAYEV M.H., MUSTAFAYEV R.P. <i>Tamamlama əməliyyatında siyirtmələrin detallarının öz-özünü qərarlaşdırmasına qarşı müqavimətin təyini.....</i> | 43 |
| MUSTAFAYEV S.M., MƏMMƏDOV M.N. <i>Sonsuz çubuqda istilikkeçirmə tənliyi üçün Koşi məsələsi.....</i> | 47 |
| AŞUROVA Ü.İ., NAMAZOVA A.T. <i>Nəqliyyat vasitələrinin bortunda alternativ elektrik enerji mənbəyi.....</i> | 48 |
| YUSİBOVA T.F., SƏFƏROVA P.S. <i>Bərpa olunan enerji mənbələrindən istifadənin texniki-iqtisadi və ekoloji əsasları.....</i> | 50 |
| YUSİBOVA T.F., ABDULLAYEV Q.B. <i>Ətraf mühit vəziyyətinin qiymətləndirilməsi prosesində ekoloji monitoring sisteminin rolu.....</i> | 53 |
| İSRAFİLOVA E.N. <i>İnformasiya texnologiyalarında risklərin təhlili və idarə edilməsi.....</i> | 55 |
| MƏMMƏDOVA O.İ. <i>Azərbaycan memarlığı dünya memarlığının inkişafı fonunda.....</i> | 58 |
| MƏMMƏDOVA K.A. <i>İES-in enerji bloklarında texniki xidmətin “yumşaq tənzimlənməsi” konsepsiyası.....</i> | 60 |
| АЛИЕВ Э.С., МУСАЕВ З.Н., ХАНАХМЕДОВА С.А. <i>Процесс восстановления напряжения в сетях 110-220 кВ.....</i> | 63 |
| MUSAYEV Z.N., MƏMMƏDOV Ə.H., SÜLEYMANOVA L.Ç. <i>Bort elektromexaniki çevirmə sistemi elementlərinin funksiyalarının yerləşdirilməsi məsələləri.....</i> | 65 |
| КЕРИМЗАДЕ Г.С., МАМЕДОВА Г.В. <i>К расчету магнитных цепей поляризованных электромагнитов.....</i> | 67 |
| MƏMMƏDOV Y.Ə. <i>Böyük şəhərlərin mərkəzi hissəsində nəqliyyat xidmətinin xüsusiyyətləri.....</i> | 69 |
| EYYUBOV F.Ç. <i>Nəqliyyatın ekoloji problemləri və ekoloji mədəniyyət.....</i> | 71 |

| | |
|---|-----|
| ƏLİYEV Ə.H., ƏLİYEV V.N. | |
| <i>Düz yolda hərəkət edən yük avtomobilinin aşmaya qarşı dəyanətli hərəkət sürətinin təyin edilməsi.....</i> | 73 |
| ИБРАГИМОВ А.Г. | |
| <i>Навигационные технологии в сельском хозяйстве.....</i> | 75 |
| EYYUBOVA K.S., NƏCƏFOV A.V. | |
| <i>Elektrik sistemlərində qeyri-simmetrik qısaqapanmaların hesablanması metodikası.....</i> | 78 |
| RƏSULOV M.B. | |
| <i>Matrisin xarakteristik çoxhədlisinin tapılması üçün tətbiq olunan metodların əlaqələndirilməsi.....</i> | 82 |
| RƏSULOV M.B., ƏHMƏDOV V.U., MƏMMƏDOVA M.S. | |
| <i>Həqiqi və kompleks kökləri məlum olan çoxhədlinin qurulması.....</i> | 84 |
| АЛИЕВА А.А., АЛИЕВА З.А. | |
| <i>Разработка метода гидрометеорологического прогноза наводнения в речном бассейне.....</i> | 86 |
| АЛИЕВА А.А., АЛИЕВА З.А. | |
| <i>Устойчивое развитие и энергетика.....</i> | 88 |
| İSMAYILOVA M.F., KƏLƏŞOVA N.H. | |
| <i>Banax fəzalarında sürüşmə operatorları.....</i> | 92 |
| İSMAYILOV M.B. | |
| <i>Azərbaycanda energetikanın dinamik inkişafında Mingəçevirdə tikilmiş elektrik stansiyalarının rolu.....</i> | 94 |
| QƏHRƏMANOV S.Ə. | |
| <i>Normal yüklə yüklənmiş şinlərdə deformasiyaların tədqiqi.....</i> | 96 |
| САФАРОВА П.С. | |
| <i>Изучение процессов кристаллизации и структурно-химических особенностей клапратных соединений на основе комплексов переходных металлов.....</i> | 99 |
| ƏSGƏROVA H.A. | |
| <i>Hidrogen-kationlaşma prosesinin təkmilləşdirmə istiqamətinin düz və əks axında eksperimental əsaslandırılması.....</i> | 101 |
| ГАЗИЕВ А.Т., ГУСЕЙНОВ А.М., КЕРИМОВА Р.Р. | |
| <i>Загрязнение окружающей среды как фактор социально-экологического риска.....</i> | 103 |
| XANƏHMƏDOVA S.Ə. | |
| <i>Starter-generatorun ikifunksiyalı rejiminin yaradılma prosesinin elmi əsasları.....</i> | 105 |
| АЛИЕВ Г.А., МАХМУДОВА С.В. | |
| <i>Современные методы снижения вредных выбросов автотранспорта.....</i> | 108 |
| PAŞAYEV M.Ə. | |
| <i>Ekoloji durum ölkənin davamlı inkişafının əsasıdır.....</i> | 110 |
| ƏHMƏDOV M.Z. | |
| <i>Data Mining texnologiyası və davamlı inkişaf modeli.....</i> | 112 |
| XƏLİLOV E.O. | |
| <i>İntellektual robotlar İKT-nin inkişafının yeni mərhələsidir.....</i> | 115 |
| CAMALOV M.B. | |
| <i>Energetikanın inkişafının və enerji təhlükəsizliyinin təmin edilməsinin davamlı inkişafa təsiri.....</i> | 117 |
| ƏLİYEV B.S. | |
| <i>İnformasiya-hesablama şəbəkəsinin funksional elementlərinin şəbəkənin təhlükəsizliyinə təsiri.....</i> | 120 |
| SARIYEV V.İ. | |
| <i>Atmosfer monitorinqinin bəzi xüsusiyyətləri.....</i> | 122 |
| MUSTAFAFAYEVA A.M. | |
| <i>Mürəkkəb qeyri-xətti dinamik obyektlərin idarə olunmasında qeyri-xəttiliyin aşkarlanması.....</i> | 124 |
| ABDURRAHMANOVA A.M. | |
| <i>Neft sənayesində innovasiya texnologiyası: İntellektual quyu.....</i> | 127 |
| ШИХАЛИЕВА С.Я., НАГИЕВА М.Г. | |
| <i>Эффективность двухроторного асинхронного двигателя.....</i> | 129 |

| | |
|--|-----|
| ABDULLAYEV V.Ş., BABUŞOV S.N. | |
| <i>Vektorların skalyar hasili haqqında Koşi-Bunyakovski bərabərsizliyinin çətinliyi yüksək olan bəzi çalışmaların həllinə tətbiqi.....</i> | 130 |
| ŞƏRİFOV A.C. | |
| <i>Yol faktorlarının nəqliyyat axınının hərəkət rejiminə təsiri.....</i> | 134 |
| İSMAYILOV Z.N. | |
| <i>Fırlanan levitasiyalı rotoru mərkəzdə saxlayan əsas amillər.....</i> | 137 |
| CƏFƏRLİ M.K. | |
| <i>Birbaşa silindrə benzin püskürməli və təbəqəli qarışdırılmalı mühərriklərin işçi prosesinin təkmilləşdirilməsinə dair.....</i> | 138 |
| ZÜLFÜQAROV E.İ. | |
| <i>Yük avtomobillərinin tormoz mexanizminin müasir problemi.....</i> | 141 |
| XƏLİLOVA L.Ş. | |
| <i>Aqrar sahədə istifadə edilən pestisidlərin idarə olunmasının ekoloji problemləri.....</i> | 142 |

İQTİSADİYYAT BÖLMƏSİ

| | |
|---|-----|
| MUSAYEV A.F., İBRAHİMOVA R.A. | |
| <i>Elektron audit və informasiya texnologiyaları.....</i> | 145 |
| ƏYYUBOV V.S., ƏYYUBOV Z.V. | |
| <i>Azərbaycanın davamlı inkişaf modelinin dayanıqlığının təmin edilməsinin zəruriliyi və prinsipləri..</i> | 148 |
| HÜSEYNOV T.Ə., NİFTƏLİYEV N.F. | |
| <i>Azərbaycan sənayesinin inkişafında yeni mərhələ.....</i> | 150 |
| MAMEДОВ Ф.А., ДЖАФАРОВА P.M. | |
| <i>Особенности реструктуризации предприятий реального сектора экономики Азербайджана.....</i> | 153 |
| HÜSEYNOV M.C., MƏMMƏDOV N.N. | |
| <i>Örüş yerlərindən birgə istifadədə olan problemlər və imkanlar.....</i> | 155 |
| NƏBİYEV Ə.Ə., HÜSEYNLİ A.N. | |
| <i>Turizmin davamlı inkişafında ekoturizmin rolu.....</i> | 158 |
| ƏLİYEV R.R. | |
| <i>Azərbaycanda innovasiya fəaliyyətinin yüksəldilməsində xarici ölkələrin təcrübəsindən istifadə.....</i> | 160 |
| HÜSEYNOVA E.Y. | |
| <i>İqtisadiyyatın davamlı inkişafında sənaye klasterlərinin rolu.....</i> | 163 |
| QƏDİMLİ N.A., KƏRİMLİ G.F. | |
| <i>İdarəetmə sisteminin yaxşılaşdırılmasında mühasibat uçotunun rolu.....</i> | 165 |
| MUSAYEVA C.Q. | |
| <i>Azərbaycanda insan kapitalı və onun davamlı iqtisadi inkişafın təmin olunmasına təsiri.....</i> | 168 |
| MUSAYEVA C.Q., MƏMMƏDLİ Y.Z. | |
| <i>Davamlı inkişafın təmin olunmasında ərzaq təhlükəsizliyinin rolu.....</i> | 171 |
| SƏMƏDOVA O.M. | |
| <i>Dövlətin regional inkişaf siyasətinin nəzəri-metodoloji əsasları və istiqamətləri.....</i> | 173 |
| SƏMƏDOVA O.M., NƏSİBOVA A.C. | |
| <i>Regionlarda sənaye potensialının gücləndirilməsi problemləri.....</i> | 174 |
| AXUNDOVA N.Ə., CƏLİLOVA A.R. | |
| <i>Balıq konservlərinin təhlükəsizliyi və onların istehsalında HACCP sisteminin tətbiqi perspektivləri.....</i> | 177 |
| ГАДИМОВА Н.С., ГУРБАНЗАДЕ Дж. М. | |
| <i>Преимущества сертификата GMP и HACCP при выращивание и разведение осетровых рыб.....</i> | 178 |
| İSGƏNDƏROV F.A. | |
| <i>Müəssisənin maliyyə təhlükəsizliyi onun dayanıqlı inkişafının əsasıdır.....</i> | 180 |
| İSGƏNDƏROV F.A., MƏSİMOV M.Ə., ABDULLAZADƏ L.F. | |
| <i>Azərbaycanın qərb rayonlarında aqrar sahənin inkişaf perspektivləri.....</i> | 181 |

| | |
|--|-----|
| QARAYEV M.Ş., QARAYEVA Ş.N. <i>Diversifikasiya etmiş firmanın strategiyaları.....</i> | 183 |
| VERDIYEV N.D. <i>Kreativ satış üsulları.....</i> | 186 |
| HÜMBƏTOV Y.Ə., HÜSEYNOVA N.V., ƏSGƏROVA İ.E. <i>Regionların sosial-iqtisadi inkişafının sənayenin davamlı inkişafına təsiri.....</i> | 189 |
| CƏFƏROVA R.M. <i>Davamlı inkişaf strategiyasında ekologiya problemləri.....</i> | 191 |
| ABBASOVA Y.Ə., MƏMMƏDOVA M.Z. <i>Daxili ərzaq bazarının qorunmasında rəqabətə davamlı məhsul istehsalının rolu.....</i> | 193 |
| ИМАМБЕРДИЕВ Э.А. <i>Нефтефтяной сектор Азербайджана: итоги и перспективы развития.....</i> | 195 |
| HƏSƏNOV A.N. <i>Turizmdə sahibkarlıq fəaliyyətinin rolu.....</i> | 197 |
| İBRAHİMOV A.Q., QURBANOV F.H., MƏMMƏDOVA M.Z. <i>Ərzaq təhlükəsizliyinin təmin edilməsində yeni sort məhsulların seçilməsinin rolu.....</i> | 198 |
| TAĞIYEV M.M. <i>Azərbaycanda beynəlxalq turizmin inkişaf perspektivləri.....</i> | 201 |
| МАГЕРРАМОВА М.Г., ЮСИФОВА М.Р., ГУСЕЙНОВА А.Р. <i>Микробиологические критерии предъявляемые к продуктам питания.....</i> | 203 |
| KAZIMOV S.B. <i>Qeyri-neft sektorunun inkişafında turizmin rolu.....</i> | 205 |
| QASIMOV A.M. <i>İnnovativ və modern aqrar sahənin formalaşmasında koopera-siyalaşmanın rolu.....</i> | 207 |
| HACIYEVA S.T. <i>Əhalinin ərzaq təminatının yerli istehsal hesabına ödənilməsi istiqamətləri.....</i> | 208 |
| HACIYEVA N.A., BABAKIŞIYEVA S.F. <i>Aqrar sahibkarlığın innovasiyalı və dayanıqlı inkişaf mühitinin formalaşdırılması prioritetlərinin əsaslandırılması.....</i> | 210 |
| МОДИНОВА Р.Р., ГАСАНОВА М.Г. <i>Основные направления и источники привлечения инвестиций в аграрный сектор.....</i> | 213 |
| HƏSƏNOV A.A. <i>İqtisadi təhlilin nəzəri məsələləri.....</i> | 215 |
| İSGƏNDƏROVA N.R. <i>Azərbaycanda kurort-bərpa işinin təşkili.....</i> | 217 |
| ЭЮБОВ З.В. <i>Влияние мирового кризиса на денежно-кредитную политику Азербайджана.....</i> | 219 |
| ŞİRİNOVA N.Ə., BƏXTİYAROVA S.H., İSGƏNDƏROVA M.M. <i>Qida məhsulları istehsalında işlədilən süni rəngləyicilərin yerli tərəvəz əlavələri ilə əvəz edilməsi perspektivləri.....</i> | 221 |
| QASIMOVA A.A. <i>Konqres-sərgi turizmində konqres bürolarının rolunun öyrənilməsi.....</i> | 223 |
| RAMAZANOV V.M., QƏHRƏMANOV Ə.N. <i>Aqrar sahədə sahibkarlıq fəaliyyətinin formalaşdırılmasında aqromarketingin rolu.....</i> | 225 |
| MİRZƏYEV N.S. <i>Taxılçılıq sahəsində sahibkarlığın inkişafının ərzaq təhlükəsizliyinin təmin edilməsinə təsiri.....</i> | 227 |
| TAĞIYEV A.M. <i>Milli iqtisadiyyatın davamlı inkişaf modelinin formalaşdırılmasında dövlətin sənaye siyasətinin rolu.....</i> | 229 |
| TAĞIYEV A.M., XƏLİLOV X.R. <i>Milli iqtisadiyyatın davamlı inkişafında ölkənin resurs potensialından səmərəli istifadə problemləri.....</i> | 231 |
| ŞƏFAQƏTOV G.M. <i>Azərbaycanın aqrar sahəsində inkişafın yeni mərhələsinin problemləri və perspektivləri.....</i> | 234 |

| | |
|---|-----|
| HACIYEVA E.Z. | |
| <i>Sənayenin davamlı iqtisadi inkişafında innovasiya tədbirlərinin əsas istiqamətləri.....</i> | 236 |
| SƏFƏROVA T.A., PAŞAYEVA S.B. | |
| <i>Sənayedə innovasiyaların səmərəliliyinin artırılması istiqamətləri.....</i> | 239 |
| NİFTƏLİYEV N.F. | |
| <i>Aran iqtisadi rayonunda innovasiya fəaliyyətinin vergi tənzimlənməsinin normativ-hüquqi təminatı.....</i> | 241 |
| RƏSULOĞ Z.Y. | |
| <i>Davamlı inkişaf istiqamətində sənaye kadrlarının elmi potensialının və innovasiya fəaliyyətinin dəstəklənməsi və perspektiv vəzifələr.....</i> | 243 |
| ƏLİYEVA T.Ə. | |
| <i>İqtisadi inkişaf sistemində investisiya strategiyası.....</i> | 246 |
| KƏRİMOVA M.A. | |
| <i>Davamlı inkişafın təmin edilməsində dövlətin regional siyasətinin rolu.....</i> | 249 |
| RƏHİMOVA M.F. | |
| <i>Dövlətin regional siyasəti davamlı inkişafın əsası kimi.....</i> | 251 |
| XƏLİLOVA X.Q. | |
| <i>Biznes infrastrukturunun perspektiv inkişaf istiqamətləri.....</i> | 253 |
| NAMAZOVA A.M. | |
| <i>Sənaye müəssisələrində innovasiya fəaliyyətinin təşkili və təkmilləşdirilməsi.....</i> | 255 |
| HÜSEYNOVA R.A. | |
| <i>İstehsal resurslarından səmərəli istifadə şəraitində Aran regionunun sosial-iqtisadi inkişafının perspektiv istiqamətləri.....</i> | 257 |
| HACIQURBANLI F.F. | |
| <i>Regionların davamlı inkişafında kənd təsərrüfatının inkişafının rolu.....</i> | 260 |
| NƏSİRLİ N.A. | |
| <i>Davamlı inkişaf naminə respublikada aparılan islahatlar.....</i> | 262 |
| ГУСЕЙНОВ А.А. | |
| <i>Государственное регулирование инновационной деятельности в аграрной отрасли.....</i> | 264 |
| ОСМАНОВА С.А. | |
| <i>Влияние различных способов обработки почвы на ее физические свойства.....</i> | 267 |
| MƏCİDOV R.H., ABDİYEVA G.Z. | |
| <i>Ölkədə yerli özünüidarə fəaliyyətinin maliyyə təminatı məsələləri.....</i> | 268 |

HUMANİTAR BÖLMƏ

| | |
|--|-----|
| CƏFƏROVA E.H., MƏMMƏDOV İ.M. | |
| <i>Davamlı inkişaf global təhlükəsizliyin ən vacib şərti kimi.....</i> | 271 |
| İSMAYİLOV M.Y. | |
| <i>Cəmiyyətin davamlı inkişafı milli təhsil və milli ideologiya kontekstində.....</i> | 273 |
| İSMAYİLOV M.Y., SALAHBANOVA Ç.A. | |
| <i>Toponimlər – davamlı inkişaf kontekstində gələcəyə ötürülən informasiya.....</i> | 275 |
| ZEYNALOV N.D. | |
| <i>Davamlı inkişaf və Azərbaycan tarixinin öyrənilməsinin bəzi aktual məsələlərinə dair.....</i> | 278 |
| MANAFOV N.R. | |
| <i>Qloballaşma şəraitində xarici dillərin tədrisi və öyrənilməsi davamlı inkişafın fundamental əsasları kimi.....</i> | 280 |
| ƏZİZOVA Z.M. | |
| <i>Davamlı inkişaf və milli genofondun qorunması problemləri.....</i> | 282 |
| İBRAHİMOVA Q.Y. | |
| <i>Azərbaycanın biomüxtəlifliyinin mühafizə edilməsində “Qırmızı kitab”ın əhəmiyyəti.....</i> | 284 |
| QƏDİMOVA H.K. | |
| <i>Davamlı inkişafın təmin olunmasında ana dilinin tədrisi və təbliği prosesi zamanı şagirdlərin intellektinə təsir imkanları.....</i> | 286 |

| | |
|---|-----|
| BAYRAMOV A.M. | |
| <i>Gənclərin sosial və peşə yönümlülüüyü.....</i> | 289 |
| SƏLİMOV İ.N. | |
| <i>Fizika dərslərində İKT-nin köməyi ilə şagird biliyinin möhkəmləndirilməsi yolları.....</i> | 291 |
| ABBASOV N.Y. | |
| <i>İnformasiya texnologiyalarından istifadə təlim prosesinin səmərəliliyini artıran vasitə kimi.....</i> | 293 |
| HÜMBƏTOV M.M. | |
| <i>Məktəb riyaziyyat kursunda funksiyanın kəsilməzlik və monotonluq xassəsinin bəzi tənliklərin həllinə tətbiqi.....</i> | 295 |
| İSMAYILOV İ.M. | |
| <i>Ali təhsil sistemində sosial fənlərin tədrisinin xüsusi məqsəd və məramları.....</i> | 296 |
| ƏLİYEV S.H., NƏCƏFOVA G.A. | |
| <i>Cəmiyyətin davamlı inkişafı naminə təhsil və bu sahədə aparılan islahatlar.....</i> | 298 |
| MƏMMƏDOVA R.M. | |
| <i>Cəmiyyətin davamlı inkişafı naminə təhsilalanların şəxsiyyət kimi formalaşmasında məktəbin rolu.....</i> | 301 |
| İSMAYILOV Ş.N. | |
| <i>Ümumtəhsil məktəblərində tarixin tədrisində səbəb-nəticə və qanunauyğunluq əlaqələrinin əhəmiyyəti.....</i> | 303 |
| MƏHƏRRƏMOVA V.E. | |
| <i>Avropa mənşəli terminlərin Azərbaycan və ingilis dillərinin leksik sistemlərindəki mövqeləri.....</i> | 304 |
| MƏMMƏDOV İ.M. | |
| <i>Davamlı inkişaf və multikulturalizm.....</i> | 306 |
| YUSİFOVA M.R. | |
| <i>Bir daha Azərbaycanda davamlı inkişafın gender aspekti haqqında.....</i> | 308 |
| ИСЛАМОВА Н.М., ГУСЕЙНОВА Л.Т. | |
| <i>Значение курсов русского языка в процессе устойчивого развития.....</i> | 310 |
| İSMAYILOVA M.M. | |
| <i>“Qarabağnamə”lərdə epik modelin gerçəkləşməsi.....</i> | 313 |
| MANAFOVA M.N. | |
| <i>Davamlı inkişafın təmin olunmasında ana dilinin və milli ədəbiyyatın tədrisi və təbliği.....</i> | 314 |
| ƏMİRASLANOVA R.İ. | |
| <i>Təhsilin monitorinqinin təşkilində vahid məlumat bazasının yaradılmasının rolu.....</i> | 315 |
| ZEYNALOV Ü.Ə. | |
| <i>Azərbaycan sivilizasiyalararası dialoqun mərkəzi kimi.....</i> | 318 |
| MÖVLAYEVA V.Ə. | |
| <i>Mingəçevir şəhərinin davamlı sosial-iqtisadi inkişafına tarixi baxış.....</i> | 320 |
| ASLANOV E.M. | |
| <i>IV-XIII əsrlərdə Azərbaycanın Quruçay və Köndələnçay bölgəsində şüşə məmulatı istehsalı haqqında.....</i> | 322 |
| QƏDİROVA A.R. | |
| <i>XIX-XX əsrin əvvəllərində Mingəçevir və ətraf bölgələrin yaşayış məskənlərinin etnoqrafik cəhətdən öyrənilməsi.....</i> | 324 |
| CABBAROVA K.H. | |
| <i>Yeniyyətmələrin davranışında müşahidə olunan əyintilərin yaranması və inkişafı səbəbləri.....</i> | 326 |
| İBRAHİMOVA L.M. | |
| <i>Müxtəlif sistemli dillərin frazeoloji sistemlərində paradigmatik münasibətlərin öyrənilməsi: dil-kommunikasiya problemləri davamlı inkişaf kontekstində.....</i> | 328 |
| QOCAYEVA Ş.K. | |
| <i>Qloballaşma şəraitində tabu: kommunikasiyanın aktuallaşma sferaları.....</i> | 330 |
| NƏBİYEVA P.N. | |
| <i>Azərbaycanda təhsil sahəsində aparılan islahatlarda insan kapitalının rolu.....</i> | 333 |
| HÜSEYNOVA P.A. | |
| <i>Azərbaycan bədii nəsrində satiranın intişar tapması.....</i> | 335 |

| | |
|---|-----|
| DADAŞOVA A.N. | |
| <i>Dilin inkişafı və onun insan cəmiyyətinə təsiri.....</i> | 337 |
| QULİYEVA A.C. | |
| <i>Davamlı inkişafda davranış qaydaları: əxlaq və etiket.....</i> | 339 |
| HACIYEVA Ə.S. | |
| <i>Ali məktəblərdə ingilis dilinin tədrisi və onun cəmiyyətin davamlı inkişafına təsiri.....</i> | 342 |
| ƏLİYEV K.S. | |
| <i>Azərbaycan təhsilində davamlı inkişafa ictimai dəstək: reallıqlar və perspektivlər.....</i> | 343 |
| ƏHMƏDOVA S.F. | |
| <i>Xarici ölkələr və Azərbaycanın ali təhsil müəssisələri arasında tələbə-müəllim mübadiləsinin ingilis dilinin öyrənilməsi və tətbiqində əhəmiyyəti.....</i> | 346 |
| CAMALOVA A.M. | |
| <i>Ana dilinin inkişafı və şifahi nitq mədəniyyətinin formalaşması davamlı inkişafa xidmət edən amil kimi.....</i> | 348 |
| İSMAYILOVA İ.Ş. | |
| <i>Davamlı inkişafın təmin olunmasında müəllimin rolu.....</i> | 350 |
| YUSUBOVA X.M. | |
| <i>Müəllim əməyinin şəxsi modeli.....</i> | 352 |
| QULİYEVA S.M. | |
| <i>Qloballaşma prosesində davamlı inkişaf naminə təhsil sahəsində aparılan köklü islahatlar.....</i> | 354 |
| NƏBİYEV S.K. | |
| <i>Davamlı inkişafın demokratik cəmiyyətə inteqrasiyası.....</i> | 356 |
| ƏLİZADƏ C.B. | |
| <i>İnformatika kursunun tədrisinin ümumi metodik məsələləri.....</i> | 359 |
| SÜLEYMANOVA S.N. | |
| <i>Davamlı inkişaf kontekstində müasir Azərbaycan dilinin yeri və rolu.....</i> | 361 |
| GÜLÜSTANİ Z.X. | |
| <i>Davamlı insan inkişafında gender bərabərliyi.....</i> | 363 |
| AĞAKİŞİYEV S.A. | |
| <i>Bədii ədəbiyyat davamlı inkişafın ideoloji aspekti kimi (H. Cavidin yaradıcılığı əsasında).....</i> | 365 |
| YUNUSOVA P.M. | |
| <i>Texnologiya fənninin tədrisi prosesində davamlı inkişafın təmin edilməsi.....</i> | 367 |

GİRİŞ SÖZÜ

Hacıyev Akif Novruz oğlu
Mingəçevir Dövlət Universitetinin rektoru

Hörmətli konfrans iştirakçıları!

Hörmətli qonaqlar!

Azərbaycan 20 ildən artıq müstəqillik dövründə bir çox təlatümlü illərdən keçmiş, çətinliklərə sinə gərmiş və ictimai həyatın bütün sahələrində möhtəşəm uğurlara imza ataraq regionun qüdrətli, sayılıb-seçilən lider dövlətinə çevrilmişdir. Bu gün Azərbaycan dünyanın ən dinamik inkişaf edən ölkələri sırasındakı yerini inamla qoruyub saxlayır. Azərbaycanın bu gününə böyük strateq, ümummillə lider Heydər Əliyevin milli maraqlara söykənərək müəyyənləşdirdiyi mütərəqqi inkişaf strategiyası zəmin yaratmış, demokratik, davamlı yeni iqtisadi inkişaf modelinin formalaşması da məhz ulu öndər Heydər Əliyev tərəfindən qoyulmuş möhkəm təməl üzərində qurulmuşdur.

Ölkənin ictimai həyatında, siyasi və sosial sahələrdə köklü dəyişikliklər baş vermişdir. Əhalinin gəlirləri davamlı olaraq artmış, dövlət inflyasiyanı nəzarət altına almış, bank-maliyyə, tikinti, infrastruktur, mədəniyyət, informasiya kommunikasiya texnologiyaları və digər sahələrdə nəhəng addımlar atılmışdır.

Ulu öndər Heydər Əliyevin siyasətini uğurla davam etdirən cənab İlham Əliyevin rəhbərliyi altında milli iqtisadiyyatın struktur dəyişikliklərinə nail olmağın, kəmiyyət dəyişikliyinə keyfiyyət müstəvisinə keçirməyin zəruriliyi ön plana çəkilmişdir.

Cənab İlham Əliyevin son 12 ildə imzaladığı məqsədyönlü fərman və sərəncamlar, qəbul etdiyi pragmatik qərarlar, habelə obyektiv reallıqdan irəli gələn addımlar ölkəmizin davamlı və dinamik inkişafını təmin etmiş, həyata keçirdiyi islahatlar inkişaf mexanizmini daha çevik və işlək vəziyyətə gətirmişdir. Bütün bunlar davamlı inkişafın Azərbaycan modelinin və insan inkişafının aydın görünən təzahürləridir. Onun nəticəsində insanların uzun və sağlam həyat yaşaması, təhsil və bilik əldə etməsi, onların həyatına təsir edəcək qərarların qəbul olunmasında və bütövlükdə cəmiyyətin ictimai həyatında fəal iştirak etməsi prosesi reallaşır.

Bu gün davamlı inkişaf konsepsiyası ən geniş və çoxşaxəli inkişaf modeli sayılır. Çünki, bu konsepsiya özündə hər bir inkişaf problemini, o cümlədən iqtisadi artım, sosial sərmayələr, insanların sosial müdafiəsi, siyasi və mədəni azadlıqlar, ətraf mühitin qorunması, gender bərabərliyi və bir çox digər aspektləri əhatə edir. 1990-cı ildən BMT tərəfindən beynəlxalq gündəmdə saxlanılan, əksər dövlətlər tərəfindən qəbul edilən davamlı inkişafı təmin etmək təşəbbüsü Azərbaycandan da yan keçməmişdir.

Araşdırmalarla göstərilir ki, ölkəmizdə davamlı inkişaf perspektivləri yüksəkdir. Müstəqilliyin ilk illərində ölkəmiz davamlı inkişafa mane olan bir çox amillərlə üzləşmiş, lakin onları uğurla dəf edərək yüksəliş yoluna çıxmışdır. Prezident İlham Əliyevin 2012-ci il 29 dekabr tarixli fərmanı ilə təsdiq edilmiş “Azərbaycan 2020: Gələcəyə baxış” İnkişaf Konsepsiyasında ötən dövr ətraflı təhlil edilərək milli dövlətçiliyin gələcəyə yönəlmiş prioritetlərindən irəli gələn milli fəaliyyət planı formalaşdırılmışdır.

Mingəçevir Dövlət Universitetində keçirilən “Davamlı inkişafın milli modeli və strategiyası” mövzusunda Respublika Elmi konfransı da ölkəmizdə davamlı inkişafın bir daha elmi cəhətdən araşdırılması məqsədi ilə təşkil olunmuşdur. Ümidvaram ki, konfrans materiallarına daxil edilmiş tezislər Azərbaycanda davamlı inkişafın təhlil edilməsi işini həyata keçirən tədqiqatçılarda, tədrisi və tətbiqi ilə məşğul olan elmi potensialda maraqlı doğuracaq və daha da təkmilləşdiriləcəkdir.

Azərbaycanda davamlı inkişafa keçilməsinin konseptual əsasları

*s.f.d., dos. Cəfərova Esmira Hilal qızı
Mingəçevir Dövlət Universitetinin
Humanitar fənlər kafedrasının müdiri*

XX əsr Azərbaycan tarixi sosial-iqtisadi və rəngarəng təlatümlü siyasi hadisə və proseslərlə, həmçinin mədəni inkişaf baxımından çox zəngin olmuşdur. Ən ümudəsi XX əsrdə Azərbaycan iki dəfə müstəqillik qazanmışdı. Onlardan birincisinin (XX əsrin əvvəllərində) ömrü cəmi 23 ay çəkmişdi. Lakin təsadüfi demirlər ki, tarix bəzən təkrarlanır. XX əsrin sonlarında Azərbaycan ikinci dəfə müstəqillik qazandı. Yenə heç 2 il keçməmiş onu itirmək təhlükəsi ilə üz-üzə qaldı. Bu dəfə tale Azərbaycanın üzünə güldü. “Tarixi şans hələ tam əldən getməmiş onu reallaşdırma biləcək tarixi şəxsiyyət siyasət meydanına qayıtdı” [9].

Həmin dövrdə ölkə prezidenti olmuş Heydər Əliyev “XX əsrdə Azərbaycan xalqının ən böyük nailiyyəti şübhəsiz ki, müstəqil Azərbaycan dövlətinin yaradılmasıdır. Öz müstəqilliyini bərpa edən Azərbaycan demokratik, hüquqi, dünyəvi dövlətin möhkəm təməlini qoymuşdur... və demokratik inkişaf yolu ilə inamla irəliləyir... İndi artıq bəşəriyyətin qədəm qoyduğu müasir inkişaf mərhələsində öz layiqli yerimizi tutmaq üçün gərək biz zamanın tələbləri ilə uyğunlaşa bilək, qarşımızda duran bir çox ciddi problemləri həll etməyə qadir olaq” deyə yeni 2001-ci il, yeni əsr və üçüncü minillik münasibətilə Azərbaycan xalqına müraciət etdi [1]. Belə ciddi problemlərdən biri, heç şübhəsiz, davamlı inkişafa mane olan amilləri aşkara çıxarmaq və onların aradan qaldırılması yollarını müəyyən edən müxtəlif konsepsiyalar işləyib hazırlamaqdır.

Məlumdur ki, XX əsrin II yarısı eyni zamanda təbiət-cəmiyyət münasibətlərinin kəskinləşməsi dövrü kimi səciyyələnir. Bu dövr həm də davamlı inkişaf probleminin aktuallaşması, insan həyatı üçün çox ciddi təhlükələr yaradan qlobal sosial-ekoloji problemlərin meydana çıxması ilə xarakterikdir. Xüsusilə də enerji, əhalinin içməli su və qida məhsulları ilə təmin olunması, işsizlik probleminin yaratdığı yoxsulluq və digər bir çox davamlı inkişafa mane olan amillər dünya alimlərinin diqqətini cəlb etmişdir. Nəticədə, XX əsrdə davamlı inkişaf edən cəmiyyətə keçidlə bağlı bir sıra təlim və konsepsiyalar meydana gəlmişdir. Əslində, onların hamısının mahiyyəti ondan ibarətdir ki, təbii ehtiyatlardan səmərəli istifadə etməklə gələcək nəsillərin həyat səviyyəsinin yaxşılaşdırılmasına da şərait yaratmaqla insanların müasir tələbatının düşünülmüş olaraq ödənilməsi və dünya miqyasında sosial-iqtisadi, ekoloji və mədəni inkişafa nail olmaqla bütün dünyada sülhü bərqərar etmək. Daha konkret desək, davamlı inkişaf o inkişafdır ki, gələcək nəsillərin öz tələbatlarını ödəmək imkanlarını təhlükə altına almadan, bu günün tələbatlarını təmin edir.

Bu sahənin tədqiqatçıları davamlı inkişaf konsepsiyasında 3 əsasın – iqtisadi, sosial və ekoloji aspektin birləşdiyini qeyd edirlər. İqtisadi aspektə məhdud təbii ehtiyatların optimal istifadəsi və ekoloji cəhətdən səmərəli olan təbii, energetik və material qoruyucu texnologiyaların tətbiqi, o cümlədən xammal hasilatı və emalı, ekoloji cəhətdən faydalı olan məhsul istehsalı, tullantıların təkrar emalı və məhv edilməsi aid edilir.

Sosial aspektə, bir qayda olaraq, mövcud sosial və mədəni sistemlərin qorunub saxlanması və insanlar arasında dağıdıcı münaqişələrin minimuma endirilməsi aid edilir. Belə yanaşmanın başlıca şərti kimi ehtiyat və imkanların insan cəmiyyətinin üzvləri arasında bərabər, ədalətli bölünməsi, mədəni kapitalın və müxtəlifliyin qorunması məsələləri qəbul edilir. Bu baxımdan minimum həyat səviyyəsi hər bir insanın toxunulmaz hüququ olmalıdır. Davamlı inkişafın sosial aspektinin inkişafını təmin edən göstərici kimi, gələcək nəsillərin hüququnun təminatı məsələsi götürülür, Yer kürəsinin təbii ehtiyatları isə bütün bəşəriyyətin – bu dünkü və bizi əvəz edəcək nəsillərin ümumi irsi hesab olunur.

Davamlı inkişafın ekoloji aspektinə, adından göründüyü kimi bioloji və fiziki təbii sistemlərin bütövlüyünün və həyat qabiliyyətinin təmin olunması aiddir. İlk növbədə, o sistemlərin təminatı nəzərdə tutulur ki, onlardan biosferin qlobal stabilliyi asılıdır.

Göründüyü kimi, davamlı inkişaf son dərəcə mürəkkəb bir anlayışdır və onun tədqiqatçıları arasında bu gün də ciddi mübahisələr gedir.

Azərbaycanda yalnız müstəqillik qazanıldıqdan sonra davamlı inkişafın təmin edilməsinə xidmət edən geniş miqyaslı islahatlar aparılmağa başlanılmışdır.

Araşdırmalar göstərir ki, Azərbaycanda davamlı inkişafa mərhələlərlə nail olunub. Bu mərhələləri şərti olaraq aşağıdakı kimi şərh etmək olar:

I mərhələ – 1992-2002-ci illəri əhatə edən davamlı inkişafın konseptual əsaslarının hazırlanması mərhələsi;

II mərhələ – 2003-2012-ci illəri əhatə edən davamlı inkişafa keçid dövrü;

III mərhələ – 2013-2020-ci illəri əhatə edən yeni inkişaf mərhələsidir.

Bəzi tədqiqatçılar əsərlərində I mərhələnin özünün də Azərbaycanda baş verən bir sıra ictimai-siyasi hadisələrlə müşayiət olunduğunu qeyd edir və göstərir ki, XX əsrin 90-cı illəri tarixə “satqınlıq və mənəvi deqradasiya (1989-1992) – dövlətləşmə və dağılma (1992-1993) – böhran (vətəndaş müharibəsi) (4-15 iyun 1993) – sabitləşmə (1993-1996) – yeni dirçəliş üçün potensialın toplanması (1996-cı ildən sonra) dövrü kimi düşmüşdür [9].

Bu mərhələ dünyada sivilizasiyanın davamlı inkişafının təmin edilməsi zərurətinin, əgər belə olmazsa bəşəriyyətin sosial-siyasi, iqtisadi və ekoloji böhran təhlükəsinin dərinləşməsi ilə səciyyələnir. Odur ki, bu sahədə mövcud problemlərin vaxtında və səmərəli həlli Davamlı İnkişaf Konsepsiyalarının yaradılmasını nəinki zamanın tələbi etmiş, həm də qlobal zərurət kimi meydana gətirmişdi.

Tarix göstərir ki, böyük və güclü şəxsiyyətlər əlahiddə ideyaları ilə cəmiyyətdə, o cümlədən, geosiyasi arenada baş verən hadisələrə çox ciddi təsir göstərir, onların rəşional əqllə idarə olunan dünyagörüşü, uzaqgörənliyi, analitik düşüncə tərzindən irəli gələn həyat təcrübəsi və siyasi iradəsi hər hansı bir ölkənin inkişaf strategiyasının xüsusiyyətlərini müəyyənləşdirməklə həlledici məqamlarda gələcək üçün düzgün yol seçimini formalaşdırır [6].

Bu mərhələdə, böyük tarixi şəxsiyyət Heydər Əliyev Azərbaycan prezidenti seçildikdən sonra, dövlət müstəqilliyinin möhkəmlənməsi və dönməzliyi təmin edildi. Ümummillə lider öz nadir keyfiyyətləri sayəsində həmin mürəkkəb geosiyasi dövrdə ölkəni vətəndaş qarşıdurması və hərəmərçlik, dərin iqtisadi və sosial-siyasi böhran vəziyyətindən çıxararaq, onu sabit inkişaf səviyyəsinə qaldırmağa nail oldu. Ona görə də, Azərbaycan XXI yüz ilə möhkəm siyasi və iqtisadi təminatlı bünövrə üzərində qədəm qoyaraq milli təhlükəsizliyini, bunun mühüm tərkib hissələri olan iqtisadi, enerji, ərzaq və ekoloji təhlükəsizliyini qısa zaman kəsiyində təmin edə bilmiş və beləliklə, qısa tarixi dövr ərzində kapital və təbii qaz idxal edən ölkədən bu resursları ixrac edən ölkəyə çevrilmişdir. O cümlədən, ölkənin əlverişli geosiyasi vəziyyətindən, dərin təhlillərə, elmi dəyərləndirmələrə söykənərək, məharətlə istifadə edilməsi Azərbaycanın regionda lider dövlətə çevrilməsinə və qabaqcıl dünya dövlətləri arasında mövqeyinin möhkəmləndirilməsinə yol açmışdır. Bütövlükdə, davamlı və dinamik inkişaf məntiqinə əsaslanan milli modelin strateji istiqamətləri aşağıdakı kimi səciyyələndirilməlidir:

Beynəlxalq siyasi və iqtisadi əlaqələrin milli maraqlara əsaslanan modelinin yaradılması, bu çərçivədə beynəlxalq təhlükəsizlik zəmanətinin alınmasına nail olunması;

– sərbəst bazar münasibətlərinə əsaslanan və özünüinkişaf qabiliyyətinə malik olan sosialyönümlü bütöv iqtisadi sistemin – müstəqil milli iqtisadiyyatın formalaşdırılması;

– ölkədə mövcud olan təbii-iqtisadi, texniki-istehsal və elmi-texniki potensialın fəal surətdə təsərrüfat dövriyyəsinə cəlb olunması;

– milli iqtisadiyyatın dünya təsərrüfat sisteminə səmərəli şəkildə inteqrasiyasının təmin edilməsi;

– ölkənin ekoloji təhlükəsizliyini təmin edən bazanın formalaşdırılması və iqtisadi proseslərə adekvat olan təbiəti mühafizə tədbirlərinin həyata keçirilməsi [6].

Eyni zamanda, I mərhələdə aparılan xarici siyasət nəticəsində dünya siyasətini istiqamətləndirən böyük dövlətlərlə milli maraqlara arxalanan müstəqil, ikitərəfli beynəlxalq əməkdaşlıq münasibətlərinin konturları müəyyənləşdirildi, ölkədə rəqabət qabiliyyətli, səmərəli neft sektorunun yaradılmasına yönəlmiş yeni neft strategiyasının reallaşdırılması vasitəsilə

Azərbaycanın dünya enerji bazarının mühüm subyektinə çevrilməsi təmin edildi. Həmçinin makroiqtisadi sabitlik təmin olundu, davamlı inkişaf üçün real zəmin yaradıldı, özəl sektor formalaşmağa başladı, “fermer təsərrüfatı” institutu təşəkkül tapdı və s.

1994-cü ildən başlayaraq, ümummilli lider Heydər Əliyevin rəhbərliyi ilə Azərbaycanda əsas məqsədi ölkədə yoxsulluğun azaldılması və davamlı inkişafın təmin edilməsi olan çoxşaxəli islahatlar həyata keçirilməyə başlandı.

İslahatlara, faktiki olaraq, 1994-cü ilin sentyabr ayında “Əsrin müqaviləsi”nin imzalanması ilə təkan verildi. Bu müqavilənin imzalanması, bir tərəfdən də, özünü tamamilə işə həsr etmək bacarığını nümayiş etdirmiş İlham Əliyevin gərgin əməyinin bəhrəsi idi [13]. İlham Əliyev “Əsrin müqaviləsi”nin beşinci ildönümünə həsr edilmiş təntənəli mərasimdə demişdir: “Azərbaycana təzyiq o qədər güclü idi ki, xarici ölkələrin neft şirkətləri bu tezisi (Xəzərin statusu problemini. – Müəllifin qeydi) kontraktın şərtlərinə daxil etmişdilər... Bu əslində o demək idi ki, kontrakt imzalanacaq, lakin qüvvəyə minməyəcəkdir... Bu şəraitdə Azərbaycan Respublikasının Prezidenti məni o vaxt yekun danışıqların aparıldığı Hyustona və ABŞ-ın Energetika Nazirliyinin rəhbəri ilə görüşmək üçün Vaşinqtona ezam etməyi qərara aldı... Yalnız Amerika hökuməti bu məsələyə müdaxilə edəndən sonra xarici neft şirkətləri həmin bəndi kontraktın çıxarmağa razılıq verdilər” [14]. Yeri gəlmişkən, çox sonralar Prezident İlham Əliyev “Əsrin müqaviləsi”nin imzalanmasının artıq 20 illiyinə həsr edilmiş təntənəli mərasimdəki çıxışında “bu layihə azı 100 il ərzində təkcə Azərbaycana deyil, tərəfdaş dövlətlərə də dividend gətirəcəkdir” fikrini xüsusi vurğulayıb [11].

Bu dövrdə Azərbaycan davamlı inkişafı ilə bağlı bütün Beynəlxalq toplantılarda da müxtəlif səviyyələrdə təmsil olunaraq bir sıra dəyərli təkliflərlə çıxış etdi, ən əsası isə ölkəmizin “davamlı inkişafa keçid yolunda ciddi maneə olan Qarabağ konfliktinə” diqqət cəlb edildi [8].

Bu isə Azərbaycanda davamlı inkişafın konseptual əsaslarının da məhz ümummilli lider Heydər Əliyev tərəfindən qoyulduğunu, davamlı inkişaf üçün milli strategiyanın işlənilib hazırlanması yolunda ilk addımların da bu zaman atıldığını sübut edir.

Bu mərhələdə ümummilli liderin Davamlı İnkişaf Konsepsiyasından irəli gələn və həyata keçirilən çoxşaxəli siyasətin məntiqi nəticəsi olaraq davamlı, dinamik inkişaf tempi ölkə həyatının bütün sahələrində özünü göstərmişdir.

Hətta paytaxt Bakının və Abşeron yarımadasının yaşıllaşdırılmasına, pozulmuş ekoloji tarazlığın bərpasına, təbiətə vurulmuş yaraların sağaldılmasına böyük əzmkarlıqla start verilmişdir. Həmin dövrdə mövcud olmuş bütün siyasi-ictimai gərginliyə baxmayaraq bu dahi şəxsiyyət əvvəlki illərdə, hərə-mərclik dövründə Azərbaycan təbiətinə, ətraf mühitə dəymiş ziyanları görmüş, beynəlxalq səviyyədə tələb olunan normalara uyğun qərarlar qəbul etmişdir. Belə ki, bu dövrdə, ölkənin digər tələp olunan məsələlərinin həll edildiyi bir zamanda Ulu öndər tərəfindən ekoloji siyasətə dair ilk sənəd - “Azərbaycan Respublikasının Ekoloji Konsepsiyası” tərtib edilərək Azərbaycan dövlətinin yeni dövrdə ekoloji strategiyası müəyyənləşdirilmişdir. Bu sənəddə respublikamız üçün ətraf mühitin mühafizəsi baxımından mühüm əhəmiyyət kəsb edən problemlərin həlli üzrə əsas prinsiplər öz əksini tapmış, ətraf mühitin mühafizəsi baxımından hüquqi-normativ aktların hazırlanması və qəbul edilməsi sahəsində mühüm vəzifələr dəqiqləşdirilmişdir. Bunun davamı olaraq 1998-ci ildə Azərbaycan Respublikası hökuməti tərəfindən “Ətraf mühitin mühafizəsi üzrə Milli Fəaliyyət Proqramı” qəbul edilmiş, 1999-cu ilin əvvəllərindən Xəzər dənizi üzrə beynəlxalq ekoloji proqramı həyata keçirmək üçün Bakı şəhərində Xəzər Ekoloji Mərkəzi yaradılmışdır. 1999-cu ildə Milli Məclisin qəbul etdiyi “Ekoloji təhlükəsizlik haqqında” Qanun Ulu öndər tərəfindən təsdiq olunmuş, 2000-ci ildə bu istiqamətdə daha iki qanun – “Ətraf mühitin mühafizəsi haqqında” və “Xüsusi mühafizə olunan təbiət əraziləri və obyektləri haqqında” Qanunlar qəbul edilmişdir. Ardınca isə ölkə prezidenti Heydər Əliyevin sərəncamı ilə bu sahədə həyata keçirilən tədbirlərin məntiqi davamı kimi 2001-ci ildə Ekologiya və Təbii Sərvətlər Nazirliyini yaradılmışdır.

Bu gün dünyanın ən nüfuzlu beynəlxalq təşkilatları da etiraf edirlər ki, məhz ümummilli lider Heydər Əliyevin apardığı uzaqgörən, milli maraqlara söykənən milli iqtisadiyyatın dirçəldilməsi, düşünülmüş, ardıcıl, məqsədyönlü xarici siyasət Davamlı İnkişaf Konsepsiyasının əsası olmuş və bu konsepsiyanın reallaşdırılması Azərbaycanda sabitliyi, dinamik inkişafı, ekoloji təhlükəsizliyi və demokratiyanın bərqərar olmasını təmin etmişdir. Ən əsası isə I mərhələdə idarəetmə sahəsində

aparılan islahatlar institusional yeni bazanın yaradılmasını əsaslandırmışdır. 2001-ci ilədək ölkədə 9 yeni nazirlik və komitə yaradılmışdır:

1. İqtisadi İnkişaf Nazirliyi
2. Ekologiya və Təbii sərvətlər Nazirliyi
3. Əmək və Əhalinin sosial müdafiəsi Nazirliyi
4. Gənclər, idman və turizm Nazirliyi
5. Qadın problemləri üzrə Dövlət Komitəsi
6. Dini qurumlarla iş üzrə Dövlət Komitəsi
7. Yanacaq və enerji Nazirliyi
8. Nəqliyyat Nazirliyi
9. Xaricdə yaşayan azərbaycanlılarla iş üzrə Dövlət Komitəsi

Beləliklə, birinci mərhələ bütövlükdə, əsası Heydər Əliyev tərəfindən qoyulan və Azərbaycanda sabitliyin, dinamik inkişafın, beynəlxalq əməkdaşlığın və ekoloji təhlükəsizliyin təmin olunmasına səbəb olan Davamlı İnkişaf Konsepsiyasının reallaşdırılması strategiyasının uğurla həyata keçirildiyi mərhələ kimi səciyyələndirilə bilər. “Heydər Əliyev ABŞ-ın banilərini və ya demokratik Avropa siyasətçilərinin prinsiplərini tətbiq etməklə bildirdi ki, Azərbaycan Respublikası üçün beynəlxalq birliyə ən yaxşı inteqrasiya yolu sabitlikdən, iqtisadiyyatdan və demokratiyadan keçir. Bu cür dərinədən dərk edilmiş və uzaqgörən siyasət qısa müddətdə böyük uğurlar qazanmağa imkan verdi. Ölkəmizin iqtisadiyyatına xarici sərmayələr gəldi, beynəlxalq şirkətlərin ölkəmizdə nümayəndəlikləri açıldı, Azərbaycanın səsi beynəlxalq tribunalardan eşidildi. Ermənistan-Azərbaycan, Dağlıq Qarabağ münaqişəsi haqqında həqiqət, nəhayət, dünya ictimaiyyətinə çatmağa başladı” [11].

Davamlı İnkişafın Konseptual əsasları II mərhələdə daha da təkmilləşdirilmişdir.

Bu mərhələdə davamlı inkişafın Azərbaycan modelinin nəzəri hazırlığı bir sıra konseptual sənədlərin qəbul olunması ilə başa çatdı: "Azərbaycan Respublikasında kiçik və orta sahibkarlığın inkişafının Dövlət Proqramı (2002-2005-ci illər)", "Azərbaycan Respublikasında maşınqayırma sənayesinin inkişafının Dövlət Proqramı (2002-2005-ci illər)", "Azərbaycan Respublikasında aqrar bölmənin inkişafının Dövlət Proqramı (2002-2006-cı illər)", "Azərbaycan Respublikasının demoqrafik inkişaf konsepsiyası", "Azərbaycan Respublikasında 2002-2005-ci illərdə turizmin inkişafına dair Dövlət Proqramı", "Azərbaycan Respublikasında yoxsulluğun azaldılması və iqtisadi inkişaf üzrə Dövlət Proqramı (2003-2005-ci illər)", "Azərbaycan Respublikası regionlarının sosial-iqtisadi inkişafı Dövlət Proqramı (2004-2008-ci illər)" və digərləri uğurla həyata keçirilmişdir. Eyni zamanda, "Azərbaycan Respublikasının məşğulluq strategiyası" (2006-2015-ci illər), "Azərbaycan Respublikası regionlarının 2009-2013-cü illərdə sosial-iqtisadi inkişafı Dövlət Proqramı", "2008-2015-ci illərdə Azərbaycan Respublikasında yoxsulluğun azaldılması və davamlı inkişaf Dövlət Proqramı", "2008-2015-ci illərdə Azərbaycan Respublikasında əhalinin ərzaq məhsulları ilə etibarlı təminatına dair Dövlət Proqramı" və s. mühüm sənədlər qəbul edilmişdir. Bütövlükdə, II mərhələdə fəaliyyətdə olmuş 60-a yaxın dövlət proqramı, strategiya və konsepsiyada [2] Azərbaycanda davamlı inkişafın aşağıdakı istiqamətləri aydın nəzərə çarpır:

1. Həyat şəraitinin yaxşılaşdırılması, yoxsulluğun azaldılması.
2. Aqrar sektorun inkişafı.
3. Demoqrafik inkişaf.
4. Sosial-iqtisadi inkişaf.
5. Mədəniyyət və turizmin inkişafı.
6. Məşğulluq.
7. Təhsil, elm və İnformasiya Kommunikasiya Texnologiyaları.

Qeyd etmək lazımdır ki, bütün müvafiq Dövlət Proqramları və konsepsiyalar bir-biri ilə sıx bağlıdır. Və davamlı inkişaf bütün bu sahələrin harmonik şəkildə əlaqələndirilməsini tələb edir [13].

Beləliklə, II mərhələni Azərbaycanda keçid dövrünün başa çatması və yeni sosial-iqtisadi sistemin bərqərar olması dövrü kimi səciyyələndirmək olar. Bu mərhələnin sonunda ölkənin ictimai həyatının bütün sahələrində davamlı inkişafa nail olmaq üçün tələb olunan proqram, strategiya və konsepsiyalar artıq qəbul edilmiş, onların icra mexanizmi müəyyənləşdirilmiş və işə salınmışdır.

Bu mərhələnin lideri Prezident İlham Əliyevdir. İlham Əliyev ulu öndər Heydər Əliyev tərəfindən irəli sürülmüş böyük strategiyayı və siyasi irsi yeni ideyalarla zənginləşdirərək son 10 ildə Azərbaycanı dünya birliyinin uğurlu ölkələri sırasına çıxarıb. Bu gün Azərbaycan Cənubi Qafqazda liderdir və regionda heç bir iri beynəlxalq layihə dövlətimizin maraqları nəzərə alınmadan uğurla həyata keçirilə bilməz.

Davamlı inkişafın göstəricilərindən hesab olunan informasiya cəmiyyətinə keçid strategiyasını 2003-cü ildə təsdiq etmiş dövlətimiz bu sahədə də dünyada ilk dövlətlərdən biri və Cənubi Qafqazda yeganə dövlət kimi başqa dövlətlərin daxili işlərinə qarışmamağa əsaslanan “yumşaq güc” konsepsiyasını da formalaşdırmağa başlayıb. Azərbaycanın “yumşaq güc” konsepsiyası xalqımızın tarixinin, mədəniyyətinin, tolerantlığının, onun potensialının hərtərəfli nümayiş etdirilməsi yolu ilə milli maraqların təbliği ideyasına əsaslanır, bununla da beynəlxalq arenada dövlətimizə etimadı artırır.

Başqa amillərlə yanaşı, ölkənin imicini inkişaf etdirən turizm, mədəniyyət və idman kimi spesifik sahələrin maddi bazasının sürətli inkişafı bu konsepsiyanın tərkib hissələridir. Azərbaycanda Beynəlxalq Humanitar Forumun, Mədəniyyətlərarası Dialoq üzrə Dünya Forumunun, Davos İqtisadi Forumunun, “Eurovision-2012” mahnı müsabiqəsinin, 2015-ci ildə birinci Avropa Oyunlarının, 2016-cı ildə “Formula-1” avtoyürüşlərinin və 2020-ci ildə futbol üzrə Avropa çempionatı matçlarının keçirilməsi – bütün bunlar Azərbaycanın sosial-iqtisadi həyatının müxtəlif sahələrində qazandığı böyük nailiyyətlərin beynəlxalq strukturlar tərəfindən etiraf edilməsi və qiymətləndirilməsi deməkdir [11].

III mərhələnin başlanmasına “Azərbaycan-2020: Gələcəyə baxış” İnkişaf Konsepsiyası [2] start vermişdir. Prezident İlham Əliyevin 2012-ci il 29 dekabr tarixli fərmanı ilə təsdiq edilmiş “bu mükəmməl konsepsiyada heç bir sahə nəzərdən qaçmamış, yoxsulluğun azaldılması, məşğulluq səviyyəsinin yüksəldilməsi, həssas qrupların sosial müdafiəsi, sahibkarlığın inkişaf etdirilməsi, yüksək keyfiyyətli təhsil sisteminin yaradılması, təbii sərvətlərdən istifadənin azaldılması və digər məsələlər barədə əsaslı inkişaf proqramı ortaya qoyulmuşdur. Bütün bu sahələrlə yanaşı insan kapitalının inkişafı, səmərəli sosial müdafiə sisteminin qurulması bu konsepsiyada xüsusi əhəmiyyət daşıyır” [3].

Konsepsiyanın əsas strategiyasını mövcud imkanlar və resurs perspektivləri nəzərə alınmaqla Azərbaycanda sistemli inkişaf, davamlı iqtisadi artım, yüksək sosial rifahın təminatı, güclü və səmərəli dövlət idarəetmə aparatı, hüququn aliliyi, vətəndaş cəmiyyətinin qorunması və daha da inkişaf etdirilməsi təşkil edir. Bu strategiyanın reallaşdırılması 2020-ci ilə qədər Azərbaycanı iqtisadi və siyasi cəhətdən inkişaf etmiş, bütün sahələrdə rəqabətə davamlı bir ölkəyə çevrilməsi deməkdir. Azərbaycanın ən ucqar kəndlərində belə vətəndaşların rahat gündəlik həyatı üçün lazımı bütün kommunikasiyalar (rabitə, internet, bank xidmətləri, kommunal xidmətlər, yollar və s.), səhiyyə və təhsil xidmətləri təmin ediləcəkdir. Azərbaycan, əhəlisinin gəlirlərinin yüksək, işsizlik səviyyəsinin minimum həddə olduğu, inkişaf etmiş insan kapitalına, mühafizə edilmiş, sağlam ətraf mühitə və hər bir vətəndaşı üçün geniş imkanlara malik məkan olacaqdır.

Konsepsiyada qeyd olunur ki, nəzərdə tutulmuş tədbirlərin icrası nəticəsində dövrün sonuna ölkədə adambaşına düşən Ümumi Daxili Məhsulun (ÜDM) həcmi iki dəfə artaraq 13000 ABŞ dollarına çatacaqdır.

Həmçinin qeyri-neft sektoru üzrə adambaşına düşən ixrac həcmnin 1000 ABŞ dollarına çatdırılması planlaşdırılır. Konsepsiyanın əhatə etdiyi dövr ərzində qeyri-neft sektoru üzrə ÜDM-in orta illik real artım tempinin 7 faizdən yüksək olması nəzərdə tutulur.

“Azərbaycan 2020: gələcəyə baxış” İnkişaf Konsepsiyasında ixrac yönümlü iqtisadi model əsas götürülmüşdür və nəzərdə tutulur ki, iqtisadiyyatın rəqabət qabiliyyətinin yüksəldilməsi və strukturunun təkmilləşdirilməsi qeyri-neft ixracının artımına səbəb olacaqdır.

Konsepsiyanın əhatə etdiyi dövrdə ölkə əhəlisinin hər il orta hesabla 1,1 faiz artaraq, 2020-ci ildə təxminən 10,2 milyon nəfərə çatacağı gözlənilir və s.

Bütün bunlar onu göstərir ki, ölkəmizin davamlı inkişafı artıq elə bir mərhələyə daxil olub ki, indi onun əsas hədəfi milli iqtisadiyyatın rəqabət qabiliyyətinin yüksəldilməsinə və dünya təsərrüfat sisteminə səmərəli inteqrasiyasına nail olmaqla, uzunmüddətli dövrdə ölkədə dinamik sosial-iqtisadi

inkışafın davamlılığını təmin etməkdən ibarətdir. Prezident İlham Əliyevin yürütdüyü siyasət bu hədəfin reallaşdırılmasına möhkəm zəmin yaradır. Çünki, dövlət yalnız müdrikliklə idarə olunduqda istənilən təhlükənin xalqdan uzaqlaşdırılmasına, gələcək üçün etibarlı təməl yaradılmasına nail olmaq olar.

Deyilənlərdən belə nəticə hasil olur ki, III mərhələdə də Azərbaycan dövləti yeni böyük uğurlara imza ataraq tarix yazacaqdır.

Ədəbiyyat

1. Azərbaycan Respublikasının Prezidenti Heydər Əliyevin yeni 2001-ci il, yeni əsr və üçüncü minillik münasibətilə Azərbaycan xalqına müraciəti. Bakı, 2000, 29 dekabr. <http://lib.aliyevheritage.org/az/2541517.html>
2. “Azərbaycan 2020: Gələcəyə baxış” İnkişaf Konsepsiyası. Bakı, 2012, 29 dekabr, 53 s.
3. “Azərbaycan 2020: gələcəyə baxış” İnkişaf Konsepsiyası ictimai müzakirəyə çıxarılıb. “Xalq qəzeti”, Bakı, 2013, 10 aprel.
4. Azərbaycan Respublikasının ekoloji konsepsiyası / U. K. Ələkbərov [et al.]; red. A. Ə. Mənsurov; Azərbaycan Respublikası Dövlət Ekologiya və Təbiətdən İstifadəyə Nəzarət Komitəsi. Bakı: Ergün, 1992.- 24 s.
5. “2008-2015-ci illərdə Azərbaycan Respublikasında yoxsulluğun azaldılması və davamlı İnkişaf Dövlət Proqramı”. Bakı, 2008, 77 s.
6. Bağırov H. Azərbaycanın davamlı inkişaf konsepsiyası böyük dirçəlişin təməlidir. “Yeni Azərbaycan” qəzeti, Bakı, 2015, 26 noyabr.
7. Ekoloji təhlükəsizlik haqqında. Azərbaycan Respublikasının Qanunu. «Azərbaycan» qəzeti, Bakı, 1999, 14 avqust, № 184.
8. Hüseynov S. Davamlı insan inkişafının strateji istiqamətləri. Bakı, 2003, 262 s.
9. Xəlilov S. Lider. Dövlət. Cəmiyyət. “Azərbaycan Universiteti”, Bakı, 2001, 357 s.
10. Xüsusi mühafizə olunan təbiət əraziləri və obyektləri haqqında Azərbaycan Respublikasının Qanunu. «Azərbaycan» qəzeti, Bakı, 1999, 14 avqust, № 184.
11. Mehdiyev R. İkili standartların dünya nizamı və müasir Azərbaycan. Bakı, 2014, 127 s.
12. Məmmədov M. III Respublika: Milli inkişaf modeli və strategiya. Elm, Bakı, 2003, 148 s.
13. Niftəliyev N. Davamlı İnkişaf Strategiyası. “Səs” qəzeti. Bakı, 2010, 14 oktyabr.
14. Доклад первого вице-президента ГНКАР, депутата Милли Меджлиса Ильхама Алиева// Возрождение – XXI век. 1999. № 19. С. 11-12.

UOT 3

Davamlı inkişafın təmin edilməsində milli təcrübə və mövcud problemlər

*t.f.d. Zeynalov Nizami Dilənçi oğlu
Mingəçevir Dövlət Universitetinin
İctimai və təbiət fənləri kafedrasının müdiri*

İnkişaf etmiş dövlətlərin onilliklər boyu keçdiyi təkamül və tərəqqi yolunu qısa zaman kəsiyində qət edərək bütövlükdə regionun və dünyanın nüfuzlu dövlətinə çevrilən Azərbaycanda bu gün sözün əsl mənasında davamlı inkişafa nail olunmuşdur. Analoji inkişaf yolunu keçən digər dövlətlərdə olduğu kimi, Azərbaycanda da zəngin təbii-iqtisadi potensialın və əlverişli geosiyasi mövqenin xalqın mənafeyinə uyğun düşünülmüş şəkildə realizə edilməsi, gələcək inkişafa hesablanmış düzgün idarəetmə strategiyası ölkəmizin davamlı inkişafını şərtləndirən başlıca amillərdəndir. Bərpa edilmiş müstəqilliyinin cəmi 24 yaşının olmasına baxmayaraq, Azərbaycan dünyanın bir çox dövlətlərinə örnək ola biləcək davamlı və dayanıqlı inkişaf modelini qurmağa nail

olmuş və bu istiqamətdə faydalı olan zəngin milli təcrübə əldə etmişdir. Müasir iqtidarın məqsədyönlü daxili və xarici siyasətinin nəticəsi olan bu modeli, fəxrlə “davamlı inkişafın Azərbaycan modeli” də adlandırmaq olar. Son 10 il ərzində Azərbaycan regionda və dünyada ən dinamik inkişaf edən ölkə imicini qazanmış, özünün intensiv və səmərəli inkişaf modelini ortaya qoymuşdur. Hətta fəvqəldövlət sayılan bir çox ölkələrin inkişaf modellərinin ən ciddi sınaqlardan çıxıb bilmədiyi bu mürəkkəb dövrdə inkişafın Azərbaycan modelinin özünü doğrultması danılmaz faktır. Təbii ki, Azərbaycan bütövlükdə dünyaya, ayrı-ayrı dövlətlərə öz inkişaf modelini və milli təcrübəsini təklif və ya təbliğ etmək niyyətindən uzaqdır. Lakin bu faktı da qeyd etmək lazımdır ki, Azərbaycanda beynəlxalq ekspertlərin, analitiklərin, nüfuzlu reyting agentliklərinin yekdil qənaətlə təsdiq etdikləri “dinamik inkişaf modeli” artıq bir çox dövlətlərin diqqətini özünə cəlb edən “cazibədar model” statusu qazanmışdır [7]. Davamlı inkişafın Azərbaycan modelinin optimal şəkildə dərk və qəbul edilməsi isə artıq zamanın işidir. Azərbaycanın milli və regional hədəfləri aşaraq, global dünya kontekstində fəal aktor kimi çıxış etməsi ölkə başçısı cənab İlham Əliyevin həssas dövlətçilik fəhminin, müasir siyasi rəhbər təcrübəsinin bariz nümunəsidir.

Əlbəttə, ölkəmiz davamlı inkişaf modelinə heç də birdən-birə nail olmamışdır. Davamlı inkişaf üçün əldə edilən milli təcrübə zəngin bazaya əsaslanmış, ziddiyyətli inkişaf yolu keçmişdir. Məlumdur ki, Azərbaycanın davamlı inkişaf modelinin və milli inkişaf strategiyasının əsası ümummilli lider Heydər Əliyev tərəfindən qoyulmuşdur. Davamlı inkişafa nail olunmasının ən mühüm amillərindən biri, ilk növbədə, ölkə daxilində ictimai-siyasi və sosial-iqtisadi sabitliyin əldə edilməsidir. Məhz bu sabitlik zəminində hər bir ölkədə davamlı inkişaf özünə yer tapır, getdikcə zənginləşir və keyfiyyətə yeni məzmun kəsb etməyə başlayır. Təsədüfi deyil ki, “Azərbaycan 2020: gələcəyə baxış” İnkişaf Konsepsiyası”nda da inkişafın keyfiyyətə yeni modelinin formalaşdırılması prioritet istiqamətlərdən biri kimi öz əksini tapmışdır.

Davamlı inkişafa nail olunmasında ən əsas şərtlərdən biri, əlbəttə ki, iqtisadi amillərdir. Məhz iqtisadi amillər, öz növbəsində, sabit ictimai-siyasi mühiti bilavasitə şərtləndirən cəhətdir. Azərbaycanın uzunmüddətli və dayanıqlı inkişafının əsas təminatçısı, ilk növbədə, uğurlu neft strategiyasının və enerji siyasətinin həyata keçirilməsidir. Bu strategiyanın başlanmasından ötən 21 il ərzində Azərbaycan Respublikası çox faydalı milli təcrübə əldə etmişdir. Əldə edilmiş çoxillik milli təcrübə ölkənin bu günkü davamlı, sabit inkişafına səbəb olmuşdur. Təsədüfi deyil ki, ölkə başçısı cənab İlham Əliyevin 24 oktyabr 2008-ci il tarixli nitqində də məhz uğurlu enerji siyasətinin Azərbaycanın iqtisadi müstəqilliyinə və gələcək nəsillər üçün dayanıqlı inkişafına inam yaratması vurğulanmışdır. Milli neft strategiyası və uğurlu enerji siyasəti Azərbaycanın bir çox nüfuzlu iqtisadi və maliyyə qurumlarına daxil olmasına, milli iqtisadiyyatın təkmilləşdirilməsinə dair kompleks strateji tədbirlərin həyata keçirilməsinə, ölkədə orta sinfin formalaşdırılmasının başlıca vasitəsi kimi kiçik və orta biznesin rolunun güclənməsinə, ölkəmizin dünya birliyində bərabər tərəfdaş kimi çıxış etməsinə imkan yaratdı. Azərbaycan dünyada enerji daşıyıcılarının etibarlı ixracatçısına və regionun ən mühüm tranzit mərkəzinə çevrildi. Karbohidrogen ehtiyatlarının hasilatı və dünya bazarlarına çatdırılması ilə reallaşan iri enerji layihələri xüsusilə, Avropanın neft və qazla təminatında önəmli yer tutmasına səbəb olmuşdur. Ötən bu illər ərzində Avropanın və dünyanın enerji təhlükəsizliyində mühüm rol oynayan Bakı-Tibilisi-Ceyhan, Bakı-Tibilisi-Ərzurum neft və qaz boru kəmərləri kimi nəhəng enerji layihələri reallaşdırılmışdır. Uğurlu enerji siyasəti Azərbaycanın valyuta ehtiyatlarının 1994-cü ildə 10 mln. ABŞ dollarından 2015-ci ildə 50 mlrd. ABŞ dollarınadək artmasına şərait yaratmışdır ki, bu da ölkənin xarici borclarını 10 dəfədən çox üstələmişdir. Zəngin milli təcrübəyə dayanaraq Azərbaycan bu gün də öz enerji siyasətini və şaxələndirilmiş iqtisadiyyat modelini inkişaf etdirməkdədir. Hazırda “Cənub” qaz dəhlizi çərçivəsində məhz Azərbaycanın bilavasitə müəllifi olduğu TANAP və TAP kimi iri transmilli qaz ixracı layihələri üzərində ciddi iş gedir. Bu enerji layihələrinin işə düşməsi həm Azərbaycanın bundan sonrakı davamlı inkişafını təmin edəcək, həm də Avropanın enerji təhlükəsizliyinə ciddi töhfə verəcəkdir [5]. Azərbaycan regionda və daha geniş coğrafiyada transmilli kommunikasiya xətlərinin, müasir infrastruktura malik nəqliyyat-tranzit dəhlizlərinin yaradılmasında fəal rol oynayan nəqliyyat-logistika mərkəzinə çevrilməkdədir. Reallaşdırılan səmərəli iqtisadi siyasətin nəticəsi olaraq son 12 ildə Azərbaycanda ümumdaxili məhsul 3,4 dəfə, qeyri-neft sektoru və sənaye

istehsalı 3 dəfə artmış, iqtisadiyyatda qeyri-neft sektorunun çəkisi ildən-ilə yüksəldilmişdir. 2015-ci ilin ilk 8 ayının göstəricilərinə görə bu sahənin inkişafı 68,4 %-ə çatmışdır [6]. Bu isə ölkədə iqtisadiyyatın şaxələndirilmiş şəkildə inkişafı və ölkənin neft amilindən asılılığının əhəmiyyətli dərəcədə azaldılması istiqamətində dövlət siyasətinin uğurla davam etdirilməsi deməkdir.

Ölkə iqtisadiyyatının bir sahəsi kimi sənayeləşdirmə istiqamətində də zəngin milli təcrübə əldə edilmişdir. Qeyd etmək lazımdır ki, sənayeləşdirmə siyasəti 2003-cü ildən dövlət siyasətinin başlıca prioritet istiqamətinə çevrilmişdir. Aparılan uğurlu sənayeləşdirmə siyasəti nəticəsində 2003-cü ildən bəri sənaye istehsalının həcmi 3 dəfəyə qədər artmışdır. Keçən müddət ərzində ölkədə onlarla sənaye obyektləri, texnoparklar yaradılmış, çoxsaylı infrastruktur layihələri reallaşdırılmışdır. Təkcə 2015-ci ilin sentyabr ayınadək 200-dən çox müəssisə və obyekt istifadəyə verilmişdir. Ölkə Prezidenti cənab İlham Əliyevin sədrliyi ilə Nazirlər Kabinetinin 2015-ci ilin doqquz ayının sosial-iqtisadi inkişafının yekunlarına həsr olunan iclasda dövlət başçısı sənaye istehsalının 2,1%, qeyri-neft sənayesinin 10%-dən çox artdığını qeyd etmişdir [3]. Ümumilikdə ölkə iqtisadiyyatının təşkili və idarə edilməsi istiqamətində əldə edilən milli təcrübə və düşünülmüş siyasət Azərbaycanda rəqabət qabiliyyətli iqtisadiyyatın formalaşmasına təkan vermişdir. Təsadüfi deyil ki, Davos Dünya İqtisadi Forumunun 2014-2015-ci illər üçün Qlobal Rəqabət Qabiliyyətlilik Hesabatına əsasən Azərbaycan 144 ölkə arasında 38-ci yerdə qərarlaşmışdır. MDB məkanında artıq 7 ildir ki, ölkəmiz öz liderlik mövqeyini qoruyub saxlamış, “Böyük 20-lik” dövlətlərindən 8-ni qabaqlamışdır [6]. Makroiqtisadi göstəricilərə görə isə ölkəmiz Dünya İqtisadi Forumunun 2009-2010-cu il hesabatında 13-cü yerdən, 2015-ci ildə 3 pillə yüksələrək 10-cu yerdə qərarlaşmışdır. Ölkə sənayesini uğurla inkişaf etdirmək üçün dövlət başçısının sərəncamı ilə “2015-2020-ci illərdə sənayenin inkişafına dair Dövlət Proqramı” təsdiq edilmişdir.

Azərbaycanın davamlı inkişaf modelində zəngin milli təcrübə əldə edilən istiqamətlərdən biri də yoxsulluqla mübarizə istiqamətidir. Təsadüfi deyil ki, dayanıqlı iqtisadi inkişaf ölkədə sosial yönümlü iri layihələrin də uğurla həyata keçirilməsinə imkan vermişdir. Bu istiqamtdə də ilk milli təcrübənin əsası ulu öndər Heydər Əliyev tərəfindən qoyulmuşdur. Ulu öndərin 1994-cü il noyabr tarixli “Əhalinin sosial Müdafiəsi Fondunun” və 1999-cu il dekabr tarixli “Məcburi Köçkünlərin Sosial İnkişafı Fondu”nun yaradılması haqqındakı fərmanları, 2003-cü ilin fevralında “2003-2005-ci illərdə Azərbaycan Respublikasında Yoxsulluğun azaldılması və İqtisadi İnkişaf üzrə Dövlət Proqramı”nın həyata keçirilməsi haqqında Prezident Sərəncamı bu sahədə istiqamətverici rola malik olmuşdur. Qeyd etmək lazımdır ki, məhz 2003-cü ildən bu günədək olan dövr Azərbaycanda yoxsulluqla mübarizənin və sosial yönümlü tədbirlərin həyata keçirilməsinin ən məhsuldar dövrü olmuşdur. Bu istiqamətdə əsaslı dönüş mərhələsi “2008-2015-ci illərdə Azərbaycan Respublikasında yoxsulluğun azaldılması və Davamlı İnkişaf haqqında Dövlət Proqramı”nın həyata keçirilməsi üzrə Tədbirlər Planının təsdiq edilməsi ilə başlanmışdır. Həyata keçirilən məqsədyönlü tədbirlər sayəsində 1 milyonu daimi olmaqla 1,4 milyon yeni iş yeri açılmış, əhalinin gəlirləri 6,5 dəfə artmış, işsizlik səviyyəsi 4,9 %-ə enmişdir [9]. Əhalinin yoxsulluq səviyyəsi isə 2003-cü ildə 49% olduğu halda, 2015-ci ildə 5%-ə enmişdir [8;9].

Azərbaycanın davamlı inkişaf modelində mühüm təcrübə əldə edilmiş sahələrdən biri də ölkənin ərzaq təhlükəsizliyinin təmin edilməsi, səmərəli biznes mühitinin formalaşdırılması və sahibkarlığın inkişaf etdirilməsi istiqamətidir. Azərbaycanda, ilk növbədə, ərzaq təhlükəsizliyi məsələsi, əhalinin əsas ərzaq məhsulları ilə daxili istehsal hesabına təmin edilməsi prioritet vəzifə kimi müəyyənləşdirilmişdir. Təbii ki, bu sahənin inkişafı əsasən kənd təsərrüfatının davamlı inkişafının təmin edilməsi ilə bağlıdır. Bu istiqamətdə də ilk tədbirlər hələ ötən əsrin 90-cı illərinin ikinci yarısından həyata keçirilməyə başlanmışdır. Ulu öndərin 1995-ci il mart tarixli “Dövlət Aqrar İslahat Komissiyasının yaradılması” haqqında fərmanı, 1996-cı il 16 iyul tarixli, “Torpaq İslahatı haqqında” Qanunun qəbul edilməsi, 1999-cu il 22 mart tarixli “Aqrar sahədə islahatların sürətləndirilməsinə dair bəzi tədbirlər haqqında” fərmanı, 1999-cu ilin noyabrında “1999-2000-ci illərdə Azərbaycan Respublikasında aqrar islahatların dərinləşdirilməsi və kənd təsərrüfatında sahibkarlığın inkişafına dəstək haqqında Dövlət Proqramı”nın təsdiq edilməsi aqrar sahənin inkişafında dövlət siyasətinin həyata keçirilməsinə istiqamət verdi. Azərbaycanın ərzaq təhlükəsizliyinin təmin edilməsi və aqrar sahənin inkişaf etdirilməsində yeni keyfiyyət mərhələsi

2004-cü ildən başlandı. Ölkə Prezidenti cənab İlham Əliyevin aqrar sahənin inkişafı ilə bağlı 2004-cü il 23 oktyabr, 2007-ci il 23 yanvar, 2008-ci il 21 avqust tarixli sərəncamları, “2008-2015-ci illərdə Azərbaycan Respublikasında əhəlinin ərzaq məhsulları ilə etibarlı təminatına dar Dövlət Proqramı”, 2015-ci ilin “Kənd təsərrüfatı ili” elan edilməsi aqrar sahənin dövlət siyasətinin prioritet istiqamətlərindən biri olduğunu göstərir. Bu istiqamətdə aparılan məqsədyönlü tədbirlər nəticəsində 2014-2015-ci illərdə Azərbaycanda kənd təsərrüfatı 48,9%, ərzaq məhsulları istehsalı isə 39% artmışdır [6].

Son 10 il ərzində Azərbaycanda biznes mühitinin yaxşılaşdırılması, investorların hüquq və mənafələrinin qorunması, yerli və xarici sahibkarlara əlverişli biznes mühitinin yaradılması sayəsində ölkə iqtisadiyyatında özəl sektorun payı 82%-dək yüksəlmişdir. 2002-ci ildən bu günədək Sahibkarlığa Kömək Milli Fondunun xətti ilə iş adamlarına 2 mlrd. dollardan çox güzəştli kredit verilmiş, təkcə 2014-cü il ərzində bu rəqəm 380 mln. dollar təşkil etmişdir [1].

Ölkənin davamlı inkişaf modelinin qurulmasında mühüm təcrübə əldə edilmiş vacib istiqamətlərdən biri insan kapitalının inkişaf etdirilməsidir. Uzunmüddətli davamlı inkişaf strategiyasının tələblərinə tam cavab verən, tərəqqinin tükənməz mənbəyinə çevrilən insan potensialının formalaşdırılması, ölkənin zəngin təbii ehtiyatlarından olan “qara qızıl”ın insan kapitalına çevrilməsi inkişafın yüksək hədəflərinə nail olunmasında əvəzsiz rol oynayır. Bu istiqamətdə də Azərbaycan zəngin milli təcrübə əldə etmişdir. Məlumdur ki, insan potensialının formalaşmasında əsas göstəricilər əhəlinin sağlamlıq və təhsil göstəriciləri hesab olunur. Ölkədə sağlam, yüksək səviyyəli bilik və bacarığa malik olan nəslin formalaşdırılması, formalaşmış nəslin, habelə dövlət qulluqçuları və müxtəlif səviyyələrdə qərar qəbul edənlərin fasiləsiz təhsil və təlimlərə cəlb edilməsi biliyə əsaslanan inkişaf sahəsində dövlət siyasətinin əsas istiqamətləridir. Ümummilli lider Heydər Əliyev tərəfindən 1999-cu ildə əsas qoyulmuş təhsil sahəsində islahatlar bu gün də uğurla davam etdirilməkdədir. Rəqabət qabiliyyətli davamlı inkişafa nail olunmasında təhsilin rolunu yüksək qiymətləndirən ölkə rəhbərliyi artıq üçün illərdən bəridir ki, bu sahənin inkişafını böyük diqqət və qayğı ilə əhatə etmişdir. Son 10 ildə bütövlükdə təhsil sahəsini əhatə edən 16 inkişafyönlü dövlət proqramı qəbul edilərək uğurla həyata keçirilmişdir. Qeyd etmək lazımdır ki, bu istiqamətdə fəaliyyətin həyata keçirilməsində təkcə dövlət orqanları deyil, habelə ayrı-ayrı ictimai təşkilatlar da fəal iştirak edərək təhsilin inkişaf etdirilməsi ilə bağlı milli təcrübəni zənginləşdirirlər. İctimai birliklər arasında Heydər Əliyev siyasətini uğurla davam etdirən və ulu öndərin adını daşıyan fondun fəaliyyəti xüsusilə qeyd edilməlidir. Ulu öndərin 2003-cü il 17 fevral tarixində imzaladığı “Azərbaycan Respublikasında yeni ümumtəhsil məktəblərinin tikintisi, mövcud məktəblərin əsaslı təmiri və tədris avadanlıqları ilə təmin edilməsinə dair (2003-2007-ci illər) proqram” Heydər Əliyev Fondunun Prezidenti Mehriban xanım Əliyevanın rəhbərliyi ilə “Yeniləşən Azərbaycana yeni məktəb” layihəsi çərçivəsində uğurla davam etdirilir. Ayrıca qeyd etmək lazımdır ki, bu layihə çərçivəsində 2015-ci ilədək ölkəmizdə 2500 məktəb binası tikilmiş və ya əsaslı təmir edilərək istifadəyə verilmişdir [4].

Təkcə orta ümumtəhsil sahəsində deyil, ali təhsil sahəsinin davamlı şəkildə inkişaf etdirilməsi istiqamətində də uğurlu təcrübəyə nail olunmuşdur. Bütün sahələrdə olduğu kimi, təhsil sahəsində də Avropa məkanına inteqrasiya olunan ölkəmiz 2005-ci ildən Boloniya prosesinə qoşulmuşdur. Boloniya prosesinə qoşulmaq və Avropa təhsil məkanına inteqrasiya olunmaqla respublikamızda ali təhsilin inkişafında yeni keyfiyyət mərhələsinin əsas qoyulmuşdur. Neft gəlirlərini insan kapitalının inkişafına yönəldilməsi baxımından “2007-2015-ci illərdə Azərbaycan gənclərinin xarici ölkələrdə təhsili üzrə Dövlət Proqramı” hazırlanmış və bu proqram çərçivəsində həyata keçirilən tədbirlər artıq başa çatmaq üzrədir. Proqram çərçivəsində 1000-dən çox Azərbaycan gənci xarici ölkələrdə dövlət hesabına təhsil almaq imkanına malik olmuşdur. “2009-2013-cü illərdə Azərbaycan Respublikasının ali təhsil sistemində islahatlar üzrə Dövlət Proqramının” uğurla həyata keçirilməsi ali təhsil sisteminin inkişaf etdirilməsində müstəsna əhəmiyyətə malik olmuşdur. Azərbaycanda informasiya cəmiyyətinin qurulması və biliklərə əsaslanan iqtisadiyyata keçidin yeni təhsil modelinə tələbatını nəzərə alaraq ölkə Prezidenti cənab İlham Əliyev tərəfindən “2011-2021-ci illərdə Azərbaycan təhsilinin inkişafı üzrə Milli Strategiya”nın hazırlanması haqqında 21 iyun 2011-ci il tarixli Sərəncam imzalanmışdır. Milli

Strategiya layihəsini hazırlayan Dövlət Komissiyasının təqdimatı əsasında ölkə başçısı tərəfindən 24 oktyabr 2013-cü ildə “Azərbaycan Respublikasında təhsilin inkişafı üzrə Dövlət Strategiyası” haqqında Sərəncam imzalanmışdır. Strategiya Azərbaycan təhsil sisteminin inkişafında yeni mərhələnin əsasını qoymaqla yanaşı, ölkəmizdə sosial-iqtisadi həyatın daha da modernləşdirilməsini, qabaqcıl beynəlxalq təcrübə, texnologiya və idarəetmə üsullarının əxz edilməsini, elmi nailiyyətlər əsasında yaradılan innovasiyaların uğurla tətbiq edilməsini, ən rəqabət qabiliyyətli kapital olan insan kapitalının hərtərəfli inkişaf etdirilməsini prioritet məqsədlər kimi irəli sürmüşdür. Strategiyada ölkə təhsilinin gələcək inkişafı üzrə 5 strateji istiqamət müəyyən edilmişdir: səriştəyə əsaslanan şəxsiyyətyönümlü təhsil, təhsil sahəsində insan resurslarının müasirləşdirilməsi, təhsildə nəticələrə görə cavabdehlik və şəffaflıq, ömür boyu təhsili təmin edən infrastrukturun formalaşdırılması, iqtisadi cəhətdən dayanıqlı və aparıcı dünya standartları ilə eyni səviyyəyə uyğun maliyyələşdirmə modelinin yaradılması.

Ölkəmizdə zəngin təcrübə əldə edilmiş istiqamətlərdən biri də korrupsiyaya qarşı mübarizə və şəffaflığın təmin olunması istiqamətidir. “Korrupsiyaya qarşı mübarizə haqqında Qanun”a müvafiq olaraq “Korrupsiyaya qarşı mübarizə üzrə (2004-2006-cı illər) Dövlət Proqramı” hazırlanmış, 2007-ci il 28 iyul Prezident Fərmanı ilə 2007-2011-ci illər üçün nəzərdə tutulmuş “Şəffaflığın artırılması və korrupsiyaya qarşı mübarizə üzrə Milli Strategiya” təsdiq edilmişdir. Ölkədə hüquqi dövlətin və vətəndaş cəmiyyətinin inkişafı üçün şəffaf mühitin olmasını vacib sayan ölkə başçısı korrupsiyaya qarşı mübarizəni dövlət siyasətinin prioritet istiqamətinə çevirmişdir. Bu sahədə atılan ən innovativ addımlardan biri kimi Azərbaycan Respublikası Prezidenti yanında Vətəndaşlara Xidmət və Sosial İnnovasiyalar üzrə Dövlət Agentliyini və onun nəzdində yaradılan “ASAN xidmət” mərkəzlərinin rolu müstəsnaadır. Fəxrlə qeyd etmək lazımdır ki, dünyada analoqu olmayan və Azərbaycan “brendi” adlandırılan bu xidmət ölkəmizdə dövlət-vətəndaş münasibətlərinə yeni yanaşma tərzinin formalaşmasından və ictimai xidmətlərin mütərəqqi modelinin yaradılmasından xəbər verir.

Artıq bir neçə ildir ki, Azərbaycan özünün ictimai-siyasi inkişafında bütün dünyaya nümunə ola biləcək yeni, innovativ milli təcrübənin yaradılması və inkişaf etdirilməsi istiqamətində səylərini davam etdirir. Bu, xüsusilə qloballaşan dünyada çox mühüm əhəmiyyət kəsb edən sivilizasiyalararası dialoq, tolerantlıq və multikulturalizm meyllərinə malik olan cəmiyyətin inkişaf etdirilməsi istiqamətidir. Məlumdur ki, müasir dövrdə dünyada baş verən kataklizimlərin əsasında milli və dini zəmində anlaşılmazlıqlar dayanır. Dünyanın həтта ən inkişaf etmiş demokratik prinsipli ölkələrində belə, tolerantlığın və multikulturalist meyllərə marağın olmaması cəmiyyətin ciddi böhranına səbəb olur. Azərbaycan isə bu gün dünyanın ən sabit inkişaf edən ölkələrindəndir. Ölkəmizdə tarixən bütün etnoslar qardaş kimi yaşayıb, milli-dini zəmində hər hansı qarşıdurma yol verilməyib. Bu, əlbəttə ki, düzgün yeridilən siyasətin nəticəsidir. Azərbaycan bu gün həm də, təkcə ölkə daxili və regional miqyasda deyil, beynəlxalq miqyasda müxtəlif mədəniyyətlərə malik olan sivilizasiyaların dialoqunun təşkilatçısı, təşəbbüsçüsü rolunda çıxış etməyə başlayıb. Bu istiqamətdə ölkə Prezidenti cənab İlham Əliyevin və ölkənin birinci xanımı, Heydər Əliyev Fondunun Prezidenti Mehriban xanım Əliyevanın böyük fayda verən təşəbbüsləri danılmazdır. Təsadüfi deyil ki, noyabrın 16-da “Böyük iyirmiliyin” Antaliya Sammiti çərçivəsində təşkil olunmuş işçi lançda çıxış edən ölkə başçısı cənab İlham Əliyev məhz bu məsələyə diqqəti cəkərək demişdir: “İki il ərzində bir ölkədə, bir şəhərdə həm Avropa Olimpiya Oyunlarının, həm də təşkil olunacaq İslam Həmrəyliyi Oyunlarının keçirilməsinin böyük rəmzi mənası vardır. Azərbaycan bütün dinlərin nümayəndələrinin sülh və əmin-amanlıq şəraitində yaşadığı çoxmillətli ölkədir. Bu gün Azərbaycan daha çox aktuallaşan sivilizasiyalararası dialoqa öz dəyərli töhfəsini verir” [6]. Azərbaycan ayrı-ayrı din nümayəndələrinin sərbəst dini inanclarına etiqad etmələrinə vətəndaşların qanun çərçivəsində vicdan azadlıqlarının təmin edilməsi, bu xalqların əsrlər boyu yaratdıqları dini inanclarına həmin xalqların milli dəyərlərinin qorunması nöqtəyi-nəzərindən yanaşır. Ölkədə müxtəlif dinlərə məxsus məbədlər tarixi mədəniyyət abidəsi nöqtəyi-nəzərindən dəyərləndirilir və onların qorunması təmin edilir. Ölkə Prezidenti cənab İlham Əliyevin təbircə desək, “Multikulturalizm və tolerantlıq dövlət siyasətidir, bizim həyat tərzimizdir, bunu bizə həm də tarixi ənənələrimiz diktə edir” [2].

Beləliklə, bu istiqamətdə yeridilən dövlət siyasətinin əsasında din-dövlət-millət münasibətlərinin qarşılıqlı anlaşma və sağlam ruhda inkişaf etdirilməsi dayanır.

Lakin bütün bunlarla yanaşı ölkənin davamlı inkişafına mane olan, bu inkişafı ləngidən, eyni zamanda öz həllini gözləyən müəyyən problemlər də mövcuddur. Ölkənin davamlı inkişafında öz həllini gözləyən problemlərdən biri korporativ sosial məsuliyyətli siyasətin ölkənin ictimai-sosial həyatında özünə kifayət qədər yer tutmamasıdır. Qeyd etmək lazımdır ki, korporasiya və şirkətlərin sosial baxımdan məsuliyyətli fəaliyyəti idarəetmənin ən müasir istiqamətlərindən biridir və bilavasitə davamlı inkişafı təmn edən amillərdəndir. Korporativ sosial məsuliyyətli fəaliyyət şirkət daxilində və şirkətdən kənarında, cəmiyyətin həyat səviyyəsinin daim yüksəldilməsini bir məqsəd kimi qarşıya qoyur və bu məqsədini gəlir əldə etməkdən daha yüksək tutur. Bu siyasət etik dəyərlərə, şirkətin əməkdaşlarına, təbii ətraf mühitə və cəmiyyətə hörmət əsasında sahibkarlıq fəaliyyətinin qanuni və şəffaf tərzdə gerçəkləşdirilməsidir. Doğrudur, bu prinsipin həyata keçirilməsi həm də mənəvi-psixoloji amillərlə bağlı olduğundan bir qədər çətin olsa da, nəzərə almaq lazımdır ki, hər bir milli, yaxud transmilli korporasiyanın və şirkətin tanınması üçün önəmli şərtidir. Bu isə öz növbəsində sosial məsuliyyətli idarəetmə prinsiplərini tətbiq edən şirkətlərin şöhrətini artırır, onlara azad rəqabətdə əlavə imtiyazlar yaradır. Korporativ sosial məsuliyyətli siyasətin həyata keçirilməsi üçün əsas maneələrdən biri də ölkəmizdə bu sahədə hüquqi bazanın kifayət qədər olmamasıdır. Qeyd etmək lazımdır ki, korporativ məsuliyyətli sosial siyasətin həyata keçirilməsində cəmiyyət üzvlərinin və QHT-lərin də böyük rolu vardır. Dünyanın bir çox inkişaf etmiş ölkələrində sosial məsuliyyətli siyasət yeritməyən milli şirkətlər böyük nüfuza malik olmur. İstehlakçılar həmin şirkətlərin məhsullarını almamaqla onlara təsir göstərirlər. Beləliklə, ictimai qınaq, ictimai təzyiq şirkətlərin sosial məsuliyyətini artıran vasitəyə çevrilir. Əslində, Azərbaycanda korporativ məsuliyyətli sosial siyasətin yeridilməsinin tarixi ənənləri də mövcuddur. XIX əsrdə Azərbaycanın görkəmli messenanti, Bakı milyonçusu Hacı Zenalabdin Tağıyevin və onun şirkətlərinin həyata keçirdiyi xeyriyyə tədbirləri, cəmiyyətin və millətin inkişafına verdiyi töhfələr danılmazdır.

Hazırda Azərbaycanın iqtisadi inkişaf səviyyəsi, ölkədə iqtisadi baxımdan güclü şirkətlərin mövcudluğu korporativ sosial məsuliyyətli siyasətin həyata keçirilməsi üçün geniş imkanlar açır. 12 noyabr 2012-ci ildə Bakıda bir sıra biznes təşkilatları tərəfindən “Korporativ sosial məsuliyyət” mövzusunda konfransın keçirilməsi artıq bu istiqamətdə işlərin görülməsindən xəbər verir. Konfransda korporativ sosial məsuliyyət vasitəsilə dəyərin yaradılması, ekoloji, iqtisadi və sosial sahədə tarazlığın yaradılması, şirkətlərin sosial məqsədlərlə investisiya qoyuluşları, xeyriyyə proqramlarının işlənilməsi və s. kimi tövsiyələr irəli sürülmüşdür.

Ölkəmizin davamlı inkişafına mane olan ən böyük problem təbii ki, qondarma “Dağlıq Qarabağ” probleminin öz həllini tapmamasıdır. Bu problemə yanaşmada Azərbaycan dövlətinin mövqeyi, birmənalıdır, qəti və aydındır. Təəssüf ki, dünya birliyi ölkələrinin Azərbaycana və “Dağlıq Qarabağ” probleminə münasibətdə qərəzli və iki standartlara xidmət edən yanaşmaları bu problemin həllini süni şəkildə uzadır. Ölkə başçısı cənab İlham Əliyevin “Böyük İyirmiliyin” Ankara Sammitində qeyd etdiyi kimi, “Əminəm ki, əgər Azərbaycan 24 ildə Ermənistanla müharibə vəziyyətində yaşamasaydı və ərazisinin 20% işğala məruz qalmasaydı, əldə edilmiş uğurlarımızın miqyası daha böyük ola bilərdi” [6]. İşğal edilmiş Azərbaycan torpaqlarında etnik təmizləmə siyasətinin aparılması, əhalinin fiziki cəhətdən məhv edilməsi, sosial və iqtisadi infrastrukturun dağıdılması, tarixi mədəniyyət abidələrinin məhv edilməsi, nəzarətsiz torpaqlardan qaçaqmalçılıq və digər çirkin məqsədlərlə istifadə edilməsi, bir milyondan çox insanın qaçqın və məcburi köçkün vəziyyətində yaşaması əlbəttə ki, Azərbaycanın davamlı inkişafına mənfi təsir göstərən amillərdir.

İnanırıq ki, ölkə başçısının yeritdiyi məqsədyönlü siyasət, Azərbaycan cəmiyyətinin davamlı inkişafı gec-tez bu problemlərin də öz həllini tapmasına gətirib çıxaracaqdır. Beləliklə, əldə edilmiş milli təcrübə ölkəmizin davamlı inkişafını təmin etməklə Azərbaycan cəmiyyətində gələcəyə nikbin əhval-ruhiyyə yaradır.

Ədəbiyyat

1. Abbasov İ. Aqrar sahə dinamik inkişafdadır. “Respublika” qəz., Bakı, 2010, 30 oktyabr.
2. Cəbrayılov A. Azərbaycan dünyada tolerantlıq, çoxmillətlik və çoxkonfessiyalılıq nümunəsidir. “Respublika” qəz., Bakı, 2015, 18 noyabr.
3. Cəbrayılov A. Azərbaycan məqsədyönlü siyasətlə rəqabətqabiliyyətli iqtisadiyyata nail olmaq və “Azərbaycan-2020: gələcəyə baxış” İnkişaf Konsepsiyasını reallaşdırmaq əzmindədir. “Respublika” qəz., Bakı, 2015, 31 oktyabr.
4. Əliyeva S. Təhsil strategiyası uğurla inkişaf edir. “Respublika” qəz., Bakı, 2015, 4 oktyabr.
5. Əlizadə Ş. Azərbaycanın dünya enerji sisteminə inteqrasiyası. “Respublika” qəz., Bakı, 2015, 19 sentyabr.
6. İlham Əliyev. Ümumi strategiyanın formalaşdırılması. “Respublika” qəz., Bakı, 2015, 18 noyabr.
7. Mehdiyev R. Azərbaycan – 2003-2008: Reallığa çevrilən qeyri-adi zaman. “Azərbaycan” qəz., Bakı, 2008, 11 noyabr.
8. Nadirov A. Müstəqillik şəraitində yüksək iqtisadi inkişafın Azərbaycan nümunəsi. “Xalq” qəz., Bakı, 2011, 18 oktyabr.
9. Parisdə UNESCO Baş Konfransının 38-ci sessiyasının Liderlər Forumunda Azərbaycan Respublikasının Prezidenti İlham Əliyevin çıxışı. “Respublika” qəz., Bakı, 2015, 19 noyabr.

UOT 332.1

Regional tərəqqi davamlı inkişafın mühüm istiqaməti kimi

*Şafaqatov Günəş Musa oğlu
Mingəçevir Dövlət Universitetinin
İqtisadiyyat kafedrasının baş müəllimi*

Azərbaycan hazırda dünyanın beynəlxalq nüfuzu yüksək, siyasi-iqtisadi sahədə ən islahatçı və dinamik inkişaf edən ölkəsidir. Ölkənin müstəqilliyinin bərpasının 24 ilində qazanılmış bu müvəffəqiyyətin əsasında düşünülmüş siyasətlə, elmi-praktiki əsaslarla ölçülüb-biçilmiş, daxili və xarici siyasi-iqtisadi amillər nəzərə alınmaqla, gələcək perspektivlərə hesablanmış islahatlar və dövlət proqramları dayanır. Davamlı inkişafı şərtləndirən daha bir amil isə reallaşmış islahat və layihələrin digərlərinin həyata keçirilməsində əsas olması, bir-birini tamamlamasıdır. Bu vəhdətliyin əyani sübutu ümummillə lider Heydər Əliyevin neft strategiyasının bəhrəsi olan Bakı-Tbilisi-Ceyhan neft və Bakı-Tbilisi-Ərzurum qaz kəmərlərinin istismarının qeyri-neft bölməsinin inkişafı üçün stimül yaratması və müstəqilliyin möhkəmlənməsində çox mühüm rol oynamasıdır. Qeyri-neft bölməsinin inkişafı isə Azərbaycan iqtisadiyyatının neft amilindən asılılığını aradan qaldırdı və çoxsahəliliyinə səbəb oldu, sahələrin dinamik innovativ tərəqqisinə yol açıldı.

Ümumiyyətlə, Azərbaycan iqtisadiyyatının davamlı inkişafı və yüksəliş prosesinin dövlətimizin daha da güdrətlənməsi, əhalinin sosial rifah halının artması ilə müşayiət olunması son onilliyin əsas nailiyyət göstəricisidir. Əvvəlki illərdə qazanılan bu uğurlu meyil bu gündə ardıcıl davam edir, makroiqtisadi sabitlik qorunub saxlanılır, iqtisadiyyatın diversifikasiyası, qeyri-neft bölməsinin və regionların inkişafı sürətlənir, valyuta ehtiyatlarının səmərəli idarə edilməsi təmin olunur, sahibkarlığa dövlət dəstəyi gücləndirilir, biznes mühiti daha da yaxşılaşır. Bütün bunlar Azərbaycan dövlətinin geniş miqyasda həyata keçirdiyi uğurlu iqtisadi siyasətin məntiqi nəticəsidir.

“Güclü dövlət, yüksək rifah” prinsipinə əsaslanan, uğurları dünyada yüksək qiymətləndirilən Azərbaycan dövlətinin düşünülmüş və uzaqgörən siyasəti gələcəkdə də ölkənin davamlı inkişafını təmin edəcəkdir. Şübhəsiz ki, əvvəlki illərdə olduğu kimi, bu siyasətin ana xətti yenə də ölkə vətəndaşlarının həyat səviyyəsinin daha da yüksəldilməsi olacaqdır. Bütün bunlar isə, ölkənin

gələcək sosial-iqtisadi inkişafına yeni yanaşma tələb edir. Bu baxımdan, Azərbaycanın perspektiv inkişafının hədəf və istiqamətlərini müəyyənləşdirən “Azərbaycan-2020: gələcəyə baxış” İnkişaf Konsepsiyası müstəsna əhəmiyyət kəsb edir. Konsepsiyada nəzərdə tutulmuş hədəflər bir daha göstərir ki, bütün sahələri əhatə edən irimiqyaslı tədbirlərin həyata keçirilməsi, bundan sonra da, ölkəmizin davamlı inkişafını, onun dünyada mövqeyinin daha da möhkəmlənməsini və xalqımızın rifahının yaxşılaşmasını təmin edəcək və sonrakı illərdə, milli inkişaf strategiyasının ən uğurlu dövrlərindən olacaqdır. Bir sözlə, bu gün inkişafın yeni mərhələsinin əsas hədəfi milli iqtisadiyyatın rəqabətqabiliyyətliliyinin yüksəldilməsinə və dünya təsərrüfat sisteminə səmərəli inteqrasiyasına nail olmaqla, uzunmüddətli perspektivdə Azərbaycanda dinamik sosial-iqtisadi inkişafın davamlılığını təmin etməkdən ibarətdir.

Dünyanın bir çox dövlətlərinin həyata keçirdiyi sosial-iqtisadi inkişaf strategiyalarında regional inkişaf problemləri fərqli olmasına baxmayaraq, bu və ya digər ölkələrin qazandığı uğurların əsasında bir çox oxşar cəhədlər durur: birincisi, başlıca problem kimi ölkənin inkişaf səviyyəsindən asılı olmayaraq regionlar arasında sosial-iqtisadi inkişafın kəskin fərqləri üzə çıxır ki, iqtisadi potensialına və yaşayış səviyyəsinə görə geridə qalan regionların vəziyyəti bir sıra sosial və siyasi fəsadlarla nəticələnir. Xüsusən bu etnik tərkibinə görə seçilən bölgələrə və ya nisbətən uzaq əyalətlərə aid edilə bilər. İkincisi, mərkəzi hökumətin ölkənin ərazisi üzrə üzləşdiyi çoxsaylı dinamik səciyyəli problemlərin olmasıdır ki, eyni zamanda, onların həllinə tələb olunan vəsaitlərin və vaxtın çatışmamasıdır. Nəticədə, problemlərin gecikmiş həllinə başlayanda ötən müddət ərzində onun kəskinləşməsi və ya genişlənməsi müşahidə olunur. Bu qəbul olunmuş lahiyə və proqramların yenidən nəzərdən keçirilməsini tələb edir. Üçüncüsü, inkişafda olan ölkələrin daxili və xarici sosial-iqtisadi, ictimai-siyasi əlaqələrini daha da mürəkkəbləşdirir ki, bu amil ölkə miqyaslı vahid idarəetmə sistemini prinsipial çətinliklərlə üzləşdirir və nəticə ehtibarını ilə, keçmiş işlək idarəetmə mexanizminin səmərəsizliyi özünü biruzə verməyə başlayır.

Qeyd edilən məsələlər regional sosial-iqtisadi siyasətin planlaşdırma və idarəetmə sisteminin nəzəri-metodoloji və təşkilati problemlərinin öyrənilməsinə aktual vəzifəyə çevirmisdir.

Dövlətin regional siyasəti daxili sosial gərginliyi azaltmağa, ölkənin bütövlüyünü və birliyini qoruyub saxlamağa yönəldilməlidir.

İqtisadi sahədə dövlətin regional siyasətinin məqsədi isə regionların iqtisadi imkanlarından, potensialından, regionlar üzrə həyata keçirilən aqrar-sənaye tədbirlərinin səmərəsindən, ərazi üzrə əmək bölgüsü və bazar kooperasiyası, iqtisadiyyatın obyektiv üstünlüklərindən səmərəli qaydada istifadə etməkdən ibarətdir. Dövlətin regional siyasətinin əsas məqsədi regionların təbii ehtiyatlarından səmərəli istifadəni, məhsuldar qüvvələrin səmərəli yerləşdirilməsini, sosial gərginliyin zəiflədilməsini, yəni əmək ehtiyatlarından səmərəli istifadəni təmin etməkdir. Dünya təcrübəsinin sübut etdiyi kimi dövlət müxtəlif inzibati və iqtisadi metodlarla regional inkişafa təsir göstərir.

İqtisadi rayonlaşmanın əsasını inzibati ərazi bölgüsü təşkil edir. Qeyd edək ki, Azərbaycanda sovet hakimiyyəti qurulanadək inzibati və iqtisadi rayonlaşmaya cəhd göstərilmişdir. Həmin dövrdə isə, ölkənin iqtisadiyyatının əsasını, başlıca olaraq, kənd təsərrüfatı təşkil etdiyinə görə rayonlaşmasında iqlim və başqa zonal təbii fərqlər əsaslandırılmışdır.

Sovet hakimiyyəti qurulduqdan sonra 1920-ci ildə ölkənin elektrifikasiyasına dair QOELRO planı tərtib edilərkən iqtisadi rayonlaşmaya cəhd göstərildi. 1921-ci ildə SSRİ dövlət plan komitəsi rayonlaşma layihəsini işləyib hazırladı. Həmin layihəyə uyğun olaraq Azərbaycanda da bu istiqamətdə iş aparılmağa başladı. Görkəmli alimlərdən ibarət xüsusi komissiya yaradıldı. Azərbaycan Respublikasının planlı rayonlaşması prosesinə 20-ci illərin ortalarından başlandı. 1926-cı ildə professorlar J.F.Fiqorovski, A.A.Qrossheymin, S.A.Zaxarov, V.V.Boqaçovun rəhbərliyi və iştirakilə yaradılmış rayonlaşdırma komissiyası geniş siyasi, böyük həcmli elmi tədqiqat işi apararaq respublika ərazisini iqtisadi-coğrafi mövqeyinə əsasən, onun ərazisini 59 dairəyə bölmüşdür.

1927-28-ci illərdə professor M.N.Avdeyevin rəhbərliyi və iştirakilə yaradılmış komissiya əvvəlki rayonlaşdırma işini davam etdirərək, bu dairələri 15 iri dairədə birləşdirdi.

1928-ci ildə Qəzənfər Musəbəyovun iştirakilə Azərbaycanın rayonlaşması müşavirəsi keçirildi. Müşavirə həmin komissiyanın rəyinə əsasən, bu dairələri müvafiq elementlərə görə birləşdirərək 9 iri dairə yaradılmasını tövsiyyə etdi.

1930-cu ildə bu regionlar ləğv edildi və inzibati rayonlar təşkil olundu.

50-ci illərdə respublikanın iqtisadi-sosial-mədəni həyatında baş vermiş dəyişikliklər sənayenin, kənd təsərrüfatının, təbii varlığın, rayonlararası və rayonlardaxili iqtisadi əlaqələrin inkişafı və həmçinin, iqtisadi, demoqrafik xüsusiyyətləri nəzərə almaqla Azərbaycan Respublikası Elmlər Akademiyası və ADU alimlərinin təklifilə Azərbaycan Respublikası ərazisi 10 iqtisadi rayona bölündü – Abşeron-Qobustan, Kirovabad-Daşkəsən, Kür-Araz, Lənkəran-Astara, Şəki-Zaqatala, Quba-Xaçmaz, Dağlıq-Şirvan, Kəlbəcər-Lacın, Naxçıvan MR və DQMV.

50-60-cı illərdə respublikada məhsuldar qüvvələrin inkişafı və yerləşməsində əmələ gəlmiş dəyişikliklər (Mingəçevir Hidro-Elektrik Kompleksinin, yeni NeftKimya, Metallurgiya, Maşınqayırma və başqa sahələr) rayonlaşdırma probleminə yenidən baxılması zərurətini meydana çıxartdı.

1957-ci ildə rayonların yeni variantı təklif olundu. Burada, Kür-Araz iqtisadi rayonunun tərkibində Mingəçevir, Yevlax, Mil-Qarabağ, Muğan-Salyan yarımrayonları olmaqla 10 iqtisadi rayonun yaradılması təklif olundu. Bunlara Abşeron, Lənkəran-Astara, Quba-Xaçmaz, Kür-Araz, Kirovabad-Daşkəsən, Şəki-Zaqatala, Dağlıq-Şirvan, Kəlbəcər-Lacın, Naxçıvan MR və DQMV-i daxil idi.

60-cı illərdə respublikada məhsuldar qüvvələrin inkişafı və yerləşməsi (Gəncə Aliminium zavodunun, Sumqayıt sənaye müəssisələrinin istifadəyə verilməsi, kənd təsərrüfatı itehsalının ixtisaslaşması və bununla əlaqədar yeni emal müəssisələrinin tikilməsi və s. əmələ gəlmiş dəyişiklikləri və respublikda ictimai ərazi əmək bölgüsündə rayonun yeri və rolunu, əhalinin və əmək ehtiyatlarının yerləşməsi xüsusiyyətlərini, əhalinin vərdişlərinin rayonlarda iqtisadi inkişafı təmin etmək üçün təbii şəraiti və təbii resursların iqtisadi qiymətləndirilməsi, ixtisaslaşmış sənaye sahələrinin inkişafı və yerləşməsi kimi məsələləri tətbiq edərək) Azərbaycanın Dövlət Plan Komitəsi, onun Elmi Tədqiqat Kənd Təsərrüfatı İqtisadiyyatının Təşkili İnstitutu maraqlanan təşkilatlarla birlikdə yeni rayonlaşdırma planını tərtib etdi. Həmin plana müvafiq olaraq respublika ərazisi 13 iqtisadi rayona bölündü – Kirovabad, Qazax, Şirvan, MilQarabağ, Muğan-Səlyan, Abşeron, Quba-Xaçmaz, Lənkəran-Astara, Şəki-Zaqatala, Kəlbəcər-Lacın, Dağlıq Şirvan, Naxçıvan MR, DQMV. Bu bölgü, SSRİ dağılanadək davam etdi və respublikanın sosial-iqtisadi inkişaf planları həmin rayonlar üzrə, bütövlükdə, Azərbaycan SSR üzrə işlənib hazırlandı. Onların hər birini inzibati ərazi vahidləri, yəni inzibati rayonları və şəhərləri əhatə edirdi. Həmin bölgü, həm də rayonların qarşılıqlı əlaqələrini təmin edir.

1991-ci ilin 25 mayında Azərbaycan Respublikasının Ali Soveti iqtisadi müstəqillik haqqında konstitusiya aktı qəbul etdi. Həmin sənəddə göstərildi ki, Azərbaycan Respublikası bundan sonra öz iqtisadiyyatını bazar təsərrüfatı sistemi əsasında formalaşdırıb, inkişaf etdirəcəkdir. Bu isə, ölkədə yeni iqtisadi münasibətlərin formalaşmasını tələb edirdi. Həmin ilin 18 oktyabrında isə ölkənin siyasi müstəqilliyi elan edildi. Ölkədə bundan sonrakı dövrdə baş verən iqtisadi hadisə və proseslər rayonlaşdırma prosesinə də öz təsirini göstərdi.

1997-ci ilin 10 yanvarında Azərbaycan Respublikasının ərazisinin iqtisadi cəhətdən yenidən rayonlaşdırılmasının həyata keçirilməsini təmin etməli olan proqramın hazırlanması ilə əlaqədar Azərbaycan Respublikasının Prezidenti sərəncam imzaladı. Bu sərəncam əsasında, 2004-cü il 11 fevral tarixli Azərbaycan Respublikası Prezidentinin “Azərbaycan Respublikası regionlarının sosial-iqtisadi inkişafı Dövlət Proqramı (2004-2008)” fərmanı ilə təsdiq edilmiş Dövlət Proqramı hazırlandı və reallaşdırılmasına start verildi. Mövcud potensiala, təbii sərvətlərin miqyasına, çeşidinə, məşğulluq səviyyəsinə, iqtisadi-coğrafi mövqeyinə, sahə və ərazi quruluşuna, tarixi inkişaf xüsusiyyətlərinə, təbii şəraitinə və ehtiyatlarına görə ölkə ərazisi Abşeron, Gəncə-Qazax, Şəki-Zaqatala, Lənkəran, Quba-Xaçmaz, Aran, Yuxarı Qarabağ, Kəlbəcər-Lacın, Dağlıq Şirvan, Naxçıvan MR-10 iqtisadi rayona bölündü.

İqtisadi rayonlaşdırma birdəfəlik həyata keçirilən tədbir deyildir. O, ölkənin davamlı iqtisadi inkişafı dəyişdikcə təkmilləşəcək və yenidən qurulacaq. Respublikada sənaye və kənd təsərrüfatı

sahələrini bərpa etmək, yeni sənaye müəssisələrini istifadəyə vermək kimi problemlərin, habelə, geridə qalan rayonlarda yenidənqurma işlərinin həyata keçirilməsi, Azad İqtisadi Zonaların yaradılması prosesini həyata keçirməklə sərhədlərini yenidən dəyişdirəcəkdir.

Azərbaycanın sosial-iqtisadi inkişafı getdikcə sürətlənir. Son illərdə davamlı inkişafı təmin edən infrastrukturun möhkəmləndirilməsinə diqqət xeyli artır. Ölkədə bu istiqamətdə xeyli işlər görülür: yeni avtomobil yolları salınır, əhalinin və iqtisadiyyatın elektrik enerjisi, qaz, içməli su ilə təminatı yaxşılaşdırılır. Onu da qeyd edək ki, regionlarda bu problemlərin uzun illər ərzində mövcud olması regionların ümumi inkişafına maneə törədirdi. Artıq bu məsələlər öz həllini, tədricən, tapır. Regionların infrastruktur təminatı getdikcə yaxşılaşdırılır. Ölkə prezidentinin 2004-cü il 11 fevral, 2009-cu il 14 aprel, 2013-cü il 27 fevral tarixli sərəncamları ilə təsdiq olunan dövlət proqramları şəhər və qəsəbələrdə, kəndlərdə zəruri infrastrukturunun yaradılmasını xeyli sürətləndirib.

Məqsədə nail olmaq üçün qarşıda duran vəzifələr müəyyənləşdirilməlidir. Dövlət Proqramını bu baxımdan, mükəmməl strategiya hesab etmək olar. Amma burada daha çox diqqət çəkən məqamlardan biri də ondan ibarətdir ki, ölkədə əldə edilmiş makroiqtisadi müvazinətin qorunub saxlanılması və etibarlı formada davam etdirilməsi başlıca məqsəd kimi seçilmişdir. Belə ki, müəyyən edilmiş məqsədə nail olmaq üçün ölkənin təbii və əmək potensialından səmərəli istifadə etmək və qeyri-neft bölməsinin sürətli inkişafına nail olunması, infrastruktur sahələrin inkişafı istiqamətində tədbirlərin davam etdirilməsi, sahibkarlıq mühitinin daha da yaxşılaşdırılması, ixracyönümlü istehsalın stimullaşdırılması, əhalinin kommunal xidmətlərlə təminatının və məşğulluq səviyyəsinin yaxşılaşdırılması, yoxsulluğun azaldılması və s. vəzifələr müəyyənləşdirilsə də Dövlət Proqramında müəyyən edilmiş məqsədlərə nail olunması, eləcə də, qeyd edilən vəzifələrin yerinə yetirilməsi üçün ölkədə makroiqtisadi tarazlığın dayanıqlığının davam etdirilməsi qeyd olunur.

“Azərbaycan Respublikası regionlarının sosial-iqtisadi inkişafı Dövlət Proqramı (2004-2008-ci illər)” haqqında 11 fevral 2004-cü il tarixli, “Ekoloji təmiz kənd təsərrüfatı haqqında” 25 avqust 2008-ci il tarixli, “Azərbaycan Respublikası regionlarının 2009-2013-cü illərdə sosial-iqtisadi inkişafı Dövlət Proqramı” haqqında 14 aprel 2009-cu il tarixli fərmanları, “Aqrar bölmədə lizinqin genişləndirilməsi sahəsində əlavə tədbirlər haqqında” 23 oktyabr 2004-cü il tarixli, “Kənd təsərrüfatı məhsulları istehsalçılarında dövlət dəstəyi” barədə 23 yanvar 2007-ci il tarixli, “Kənd təsərrüfatı məhsulları istehsalçılarına toxum, gübrə və damazlıq heyvanları ilə təmin edilməsinə əlavə dəstək verilməsi barədə” 21 avqust 2008-ci il tarixli, “2008-2015-ci illərdə Azərbaycan Respublikasında əhalinin ərzaq məhsulları ilə etibarlı təminatına dair Dövlət Proqramı” barədə 25 avqust 2008-ci il tarixli sərəncamları və onlarca digər hüquqi akt dövlətin diqqət və qayğısının təzahürüdür.

Proqramlarının əsas məqsədi Azərbaycan Respublikasının rayonlarında mövcud potensialdan səmərəli istifadə etməklə iqtisadiyyatın ayrı-ayrı sahələrinin inkişafına, istehsal fəaliyyətinin daha da genişləndirilməsinə, ixrac yönümlü məhsul istehsalının stimullaşdırılması, yerli sahibkarlığın inkişafı yolu ilə əhalinin həyat səviyyəsinin daha da yaxşılaşdırılmasına və ölkə iqtisadiyyatının dinamik inkişafına nail olmaqdır. Proqramların reallaşdırılması ölkə iqtisadiyyatının neftdən asılılığını zəiflətməli, qeyri-neft bölməsinin, o cümlədən özəl bölmənin inkişafını təmin etməlidir. Proqramların yerinə yetirilməsini dövlət başçısı şəxsi nəzarətində saxlayıb. Bu məqsədlə I Dövlət Proqramının yerinə yetirilməsi dövründə Azərbaycan Respublikası Prezidenti bölgələrə 157 dəfə səfər etmişdir. Regionların inkişaf prosesini mütəmadi və davamlı şəkildə izləyib. Bütün mərhələlərdə qarşıya çıxan çətinliklərin operativ qaydada aradan qaldırılması üçün tədbirlər görüb. Təsədüfi deyildir ki, I Dövlət Proqramının icrası zamanı qarşıya çıxan əlavə məsələlərin həlli üçün 17 sərəncam imzalayıb, 600-dən artıq obyektin təməlqoyma və açılış mərasiminə qatılıb. I Dövlət Proqramın həyata keçirilməsinin yekunu olaraq, ölkədə beş ildə 27500 yeni müəssisə və 766 mindən çox iş yeri açılıb. Həmin müəssisələrin 40%-i, iş yerlərinin 80%-i regionların payına düşüb.

2009-2013-cü illəri əhatə edən II Proqramın qəbulu isə ölkədə yürüdülmən iqtisadi siyasətin daha yüksək mərhələyə qədəm qoymasını təmin etməlidir. Onun əsas istiqamətləri ölkənin iqtisadi potensialının gücləndirilməsi, sosial-iqtisadi inkişafın sürətləndirilməsi, yeni texnologiyaların

Azərbaycanda təbii, Azərbaycanın bütün sahələrində müasirləşmə meyillərinin gücləndirilməsi, sahibkarlığa əlavə dəstəyin verilməsi, kənd təsərrüfatının inkişafı, ərzaq təhlükəsizliyinin, tam formada, təmin edilməsi bütün infrastruktur, sənaye və sosial-infrastruktur layihələrinin icra edilməsi aiddir. II Dövlət Proqramının icrası I-dən fərqli olaraq konkret tədbirləri nəzərdə tuturdu ki, onların icrası ölkənin hər bir kəndinin, qəsəbəsinin simasını dəyişməyə xidmət edirdi. 2004-cü ilin fevralından bu günümüzdə qədər yeni açılan iş yerlərinin sayı 1400 mni keçib. Regionlarda infrastruktur quruculuğu işləri də sürətlə aparılır.

Nəticədə, 10 il ərzində ümumi daxili məhsul 3,4 dəfə, qeyri-neft bölməsi 2,6 dəfə, investisiyalar 6,5 dəfə, əhalinin gəlirləri 6,5 dəfə artmış, yoxsulluğun səviyyəsi 8,4 dəfə azalaraq 5,3 faizə, işsizlik səviyyəsi 1,9 dəfə azalaraq 5 faizə enmiş, regionlarda 56 minə yaxın müəssisə fəaliyyətə başlamış və 1,2 milyondan çox yeni iş yeri yaradılmışdır ki, bunun 900 mini daimidir.

Bu müddət ərzində regionlarda ümumi məhsul buraxılışı 3,2, sənaye məhsulu 3,1, rabitə xidmətləri 6,1, əhalinin gəlirləri 6,3, orta aylıq əməkhaqqı 7,3, əhaliyə göstərilən pullu xidmətlər isə 6 dəfə artmışdır. Xüsusilə qeyd etmək lazımdır ki, bir çox göstəricilər üzrə artım sürəti ölkə üzrə müvafiq göstəricilərdən daha yüksək olmuşdur. Təsadüfi deyil ki, regionlardan vergi ödənişləri 14,2 dəfə artmışdır. Artıq 5 şəhər və rayonda xərclər yerli gəlirlər hesabına maliyyələşdirilir.

Azərbaycan Respublikası Prezidentinin 10 il ərzində bölgələrə səfərləri çərçivəsində 1300-dək müxtəlif təyinatlı infrastruktur obyektlərinin və yeni müəssisələrin açılış və təməlqoyma mərasimlərində şəxsən iştirak etmiş, müəssisələrin fəaliyyəti ilə yaxından tanış olmuş, eləcə də, ictimaiyyətlə keçirilən görüşlərdə qaldırılmış məsələlərin həlli məqsədilə əlavə olaraq 737,4 milyon manat vəsaitin ayrılması barədə imzaladığı 240 sərəncam regionların inkişafına göstərilən diqqətin bariz nümunəsidir.

Ümumilikdə proqramların icrasına bütün mənbələr hesabına 50,7 milyard, o cümlədən birinci proqramın icrasına 16 milyard, ikinci proqramın icrasına isə 34,7 milyard manat vəsait yönəldilmişdir.

Belə ki, son 10 il ərzində regionlarda 500-dən çox sənaye müəssisəsi, o cümlədən Sumqayıtda texnologiyalar və tekstil parkları, Naxçıvanda sement, mərmər və avtomobil, Qazaxda sement, Gəncədə alüminium, Goranboyda gips və gips məhsulları, Mingəçevirdə polietilen borular, elektron avadanlıqları, Sumqayıtda kağız emalı, bitki yağları, günəş panelləri, Masallıda və Abşeronda kərpic, Hacıqabulda seramik plitələr, Gədəbəy və Daşkəsəndə qızıl emalı, Oğuzda qarğıdalı emalı və qlükoza, İmişlidə şəkər, bitki yağları və qarışıq yem zavodları, Masallıda mebel fabriki, yüzlərlə digər tikinti materialı, mebel, emal, çörək və digər müasir müəssisələr fəaliyyətə başlamışdır.

Təkcə, güzəştli kreditlər hesabına ümumi dəyəri 730 milyon manat olan 104 sənaye layihəsi maliyyələşdirilmiş, bu layihələr üzrə 80 müəssisə istifadəyə verilmiş, 24-ü üzrə işlər davam etdirilir.

2014-cü ilin "Sənaye ili", 2015-ci ilin "Kənd təsərrüfatı ili" elan olunması bu sahədə aparılan işləri daha da genişləndirəcək və iqtisadiyyatın davamlı inkişafını sürətləndirəcəkdir.

2004-2013-cü illəri əhatə edən regionların sosial-iqtisadi inkişafı üzrə qəbul edilmiş iki dövlət proqramı və əlavə tədbirlər daxilində 8332 kilometr, o cümlədən 2622 kilometr respublika əhəmiyyətli, 5710 kilometr yerli əhəmiyyətli avtomobil yolları çəkilmiş və təmir olunmuş, ümumi uzunluğu 10087 metr təşkil edən 222 körpü və yol ötürücüsü tikilmiş, 85 körpü əsaslı təmir olunmuşdur. Bundan əlavə, 400 kilometrədən çox dəmir yolu əsaslı təmir olunmuş, regionlarda yeni 4 hava limanı tikilmiş, 2 liman tam yenidən qurularaq istismara verilmiş, yeni hava gəmiləri alınmışdır. Bu dövr ərzində 16 avtovağzal tikilmiş, 9 avtovağzal yenidən qurulmuş, iri və orta tutumlu 2760 yeni avtobus, 1800 taksi vətəndaşların istifadəsinə verilmişdir.

"Azərbaycan Respublikası regionlarının 2014-2018-ci illərdə sosial-iqtisadi inkişafı Dövlət Proqramı"nın icrasının birinci ilinin yekunlarına həsr olunan konfrans bütün regionların davamlı inkişaf etdiyini və qarşıya qoyulan vəzifələrin uğurla gerçəkləşdiyini sübuta yetirmişdir. İnfrastrukturun yeniləşdirilməsi insanların firavan və rahat yaşayışı, sahibkarlığın dinamik inkişafı məsələləri ilə yanaşı, bu, həm də ölkənin milli təhlükəsizliyi ilə bağlı məsələdir. Həyata keçirilən şaxələndirmə tədbirləri, sahibkarlığın inkişafı, investisiya mühitinin daha da yaxşılaşdırılması nəticəsində qeyri-neft bölməsinin dinamik inkişafı davam etmişdir. İl ərzində regionlarda 155 məktəb, 30 səhiyyə, 11 gənclər və idman, 43 mədəniyyət müəssisələri və digər sosial obyektlər

tikilmiş və ya əsaslı təmir olunmuşdur. Məcburi köçkünlər üçün 7 yeni yaşayış kompleksi istifadəyə verilmiş, 4450 ailənin və ya 22 min məcburi köçkünün mənzil şəraiti yaxşılaşdırılmış, əlil və şəhid ailələri üçün 5 yaşayış binası tikilmişdir.

Bazar iqtisadiyyatı prinsipləri bir sıra liberal xüsusiyyətləri ilə yanaşı, əhalinin sosial müdafiəsi institutunun yaradılması kimi sosial yönümlü tədbirləri də özündə ehtiva edir. Bu mənada, bazar iqtisadiyyatı və əhalinin sosial müdafiəsi bir-biri ilə üzvi şəkildə bağlıdır. Sosial müdafiə sistemi, ilk növbədə, hər bir insanın konstitusion hüquqlarının müdafiəsini nəzərdə tutur. Onun vasitəsilə, həm də əhalinin əmlak sahəsində mövcud olan bərabərsizliyinin müəyyən dərəcədə aradan qaldırılmasını, vətəndaşların bütün təbəqələri üçün eyni başlanğıc şərtlərini təmin edən sosial ədalət prinsipləri reallaşır. Üçüncü dövlət proqramının qəbul edilməsindən ötən iki ildə görülən müsbət işlər bölgələrin davamlı inkişafı, sosial infrastrukturun yenidən qurulması, milli iqtisadiyyatın neft amilindən asılılığının qeyri-neft bölməsinin tərəqqisi hesabına aradan qaldırılması üçün kompleks tədbirlər müəyyənləşdirməklə yanaşı, iş adamlarının fəaliyyətinə də yaxşı imkanlar açmışdır. Sahibkarlığa Kömək Milli Fondunun xətti ilə 5560 sahibkara 50 faizi qaytarılmış vəsait hesabına olmaqla, 295 milyon manat güzəştli kredit verilmiş və 12500-dən çox yeni iş yerinin açılması imkanı yaradılmışdır. 78 faizi regionlara yönəldilmiş bu güzəştli kreditlər hesabına 2014-cü ildə 39 iri istehsal, emal və infrastruktur müəssisəsi istifadəyə verilmişdir. 2015-ci ildə isə daha 81 müəssisənin istifadəyə veriləcəyi gözlənilir.

Bu gün dünya ölkələrinin üzləşdiyi mürəkkəb problemlər fonunda Azərbaycanın dayanıqlı inkişafı, bütün sosial proqramların davam etdirilməsi inkişaf strategiyasına əsaslanan və müasir çağırışlara cavab verən siyasətinin alternativsiz olduğunu bir daha sübut edir və sözsüz ki, bu siyasət qarşıdakı illərdə də ölkəmizin iqtisadiyyatını dünyada gedən mənfəi proseslərdən qoruyacaq, onun davamlı inkişafını təmin edəcəkdir.

Makroiqtisadiyyat bazar iqtisadiyyatında, o zaman normal fəaliyyət göstərir ki, bazarın əsas institutlarının yaradılması, uyğun informasiya infrastrukturunu və hüquqi mühit yaratmış olsun. Bu baxımdan, “Azərbaycan Respublikası regionlarının sosial-iqtisadi inkişafı Dövlət Proqramı (2004-2008)” ayrı-ayrı rayonlarda iqtisadiyyatın inkişafını sürətləndirən amillər, bununla əlaqədar dövlət siyasətinin və onun reallaşdırılmasının əsas istiqamətləri müəyyənəşdirilmişdir.

Dövlət Proqramının əsas məqsədi Azərbaycan Respublikasının rayonlarında mövcud olan iqtisadi potensialdan səmərəli istifadə edilməklə iqtisadiyyatın ayrı-ayrı sahələrinin inkişafına, istehsal müəssisələrinin fəaliyyətinin daha da genişləndirilməsinə, ixrac yönümlü məhsul istehsalının stimullaşdırılmasına, yerli sahibkarlığın inkişafı yolu ilə əhalinin həyat səviyyəsinin, xüsusilə gənclərin faydalı əməklə məşğulluğunun artırılmasına və ölkə iqtisadiyyatının dayanıqlı inkişafına nail olunması idi ki, bu vəzifə də layiqincə yerinə yetirilmişdir. “Azərbaycan Respublikası regionlarının 2009-2013-cü illərdə sosial-iqtisadi inkişafı Dövlət Proqramı”nın qəbul edilməsi də bu prosesin davamı olaraq qarşıda duran vəzifələrin vaxtında və müvəffəqiyyətlə icra edilməsinə xidmət etmişdir. İqtisadi rayonlara daxil olan ayrı-ayrı rayon və şəhərlərin sosial-iqtisadi inkişafını nəzərdə tutan Dövlət Proqramının əsas məqsədi ölkədə qeyri-neft bölməsinin inkişafının sürətləndirilməsini, iqtisadiyyatın diversifikasiyasının, regionların tarazlı sosial-iqtisadi inkişafını, əhalinin həyat səviyyəsinin daha da yaxşılaşdırılmasını təmin etməklə Azərbaycan Respublikasının, eləcə də, milli iqtisadiyyatın inkişafının sabit dayanıqlılığına nail olmaqdır.

Təbii ki, istər makroiqtisadi tarazlığın etibarlı təminatı, istərsə də ölkənin davamlı inkişafına xidmət edən proqramda müəyyən edilmiş vəzifənin uğurlu icrası məqsədlə qarşıdakı illərdə, bütövlüklə, milli iqtisadiyyatın, o cümlədən, ayrı-ayrı regionlarda konkret sahələrin inkişafının başlıca şərtlərindən biri olan orta illik inflyasiya sürətinin və milli valyutanın məzənnəsinin məqbul səviyyədə saxlanması, vergi dərəcələrinin optimal qaydada müəyyənləşdirilməsi, kənd təsərrüfatı məhsulları istehsalçılarında tətbiq edilən güzəştlərin müddətinin və çeşidinin artırılması, yeni iş yerlərinin yaradılması istiqamətində tədbirlərin davam etdirilməsi, gömrük tariflərinin əlverişli səviyyədə saxlanması istiqamətində siyasətin davam etdirilməsini zəruri edir.

Ədəbiyyat

1. Azərbaycan Respublikası regionlarının 2014-2018-ci illərdə sosial-iqtisadi inkişafı üzrə Dövlət Proqramlarının icrasına həsr edilmiş (27 yanvar 2015-ci il) konfransının materialları. Azərbaycan qəzeti. Bakı: 28 yanvar 2015-ci il.
2. Azərbaycan regionları. Statistik məcmuə. Bakı: 9 №-li kiçik müəssisə, 2015, 836 səh.
3. Əyyubov V.S, Məmmədov F.Ə, Əliyev R.R. Regional idarəetmə. Ali məktəblər üçün dərs vəsaiti. Gəncə-Mingəçevir. Bakı 2013, 204 səh.
4. Mahmudov M., Mahmudova S. Regionların sosial-iqtisadi inkişafının tənzimlənməsi. Dərslər. Bakı "İqtisad Universiteti" nəşriyyatı. 2011, 370 səh.
5. Regionların sosial-iqtisadi inkişafı: tarixi faktlar, reallıqlar və inkişaf modelləri. Bakı: "İdeal-Print", 2010, 308 səh.
6. Rzayev İ.M Azərbaycan Respublikasında regionların davamlı sosial-iqtisadi inkişafı: mövcud vəziyyət və gələcək perspektivlər. Monoqrafiya. Bakı: Elm, 2010, 468 səh.
7. www.azstat.org
8. www.economy.gov.az

TEXNİKA VƏ İNNOVASIYA BÖLMƏSİ

UOT 539.3

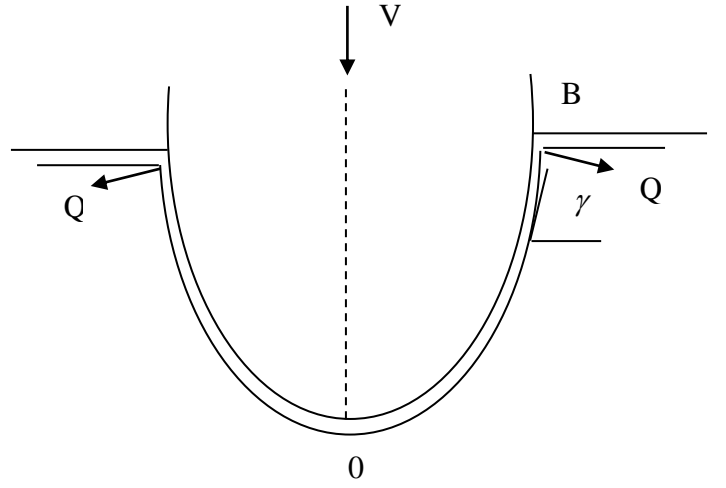
Bərk cisimlə çevik konstruksiyanın (sap və membran) toqquşmasında sərhəd şərtləri

*p.f.d., dos. Hacıyev Akif Novruz oğlu
f.r.e.d., prof. Mütəllimov Şəmsəddin Mütəllim oğlu
Mingəçevir Dövlət Universiteti*

Aparılan çoxsaylı təcrübələr [2] göstərir ki, bərk qabarıq cisimlə çevik konstruksiyanın toqquşması vaxtı, sapın və ya membranın əyilmiş hissəsi vuran cismin səthinə söykənir və onun səthi üzrə hərəkət edir. Çevik konstruksiyanın gərginlik vəziyyəti zərbə müddətində onun vuran cismin səthi üzərində hərəkət edən hissəsinin, cismin səthinə söykənməyən hissəsindən ayrıran sərhəddəki şərtlərdən bilavasitə asılıdır.

Bu sərhəd kəsgin dalğa cəbhəsi adlanır. Fərz olunur ki, bərk cismin və konstruksiyanın səthləri kifayət qədər hamarlıdır. Həmçinin kəsgin dalğanın cəbhəsinin sürəti, çevik xətti elastik konstruksiyada yaranan elastik dalğanın sürətindən böyükdür.

1. Tutaq ki, müstəvi şəklində xətti elastik konstruksiyaya V -sürəti ilə simmetrik qabarıq bərk cisimlə normal zərbə endirilir (Şək.1). Konstruksiyanın əyilmiş hissəsi cismin səthinə söykənir. Əyilmə nöqtəsində kütlənin saxlanması və hərəkət miqdarının dəyişməsi qanunlarından istifadə etsək alarıq [1] :



Şəkil 1

$$\frac{b - V_1}{1 + E_1} = \frac{b_{\text{sec}\gamma} - V_2}{1 + E_2};$$
$$\rho \frac{b - V_1}{1 + E_1} (V_2 - V_1 \cos \gamma - V \sin \gamma) = \sigma_1 \cos \gamma - \sigma_2 \quad (1.1)$$

$$\rho \frac{b - V_1}{1 + E_1} (V \cos \gamma - V_1 \sin \gamma) = Q + \tau_1 \sin \gamma;$$

$$V_1 = \left(\frac{\partial u}{\partial t} \right)_1; \quad V_2 = \left(\frac{\partial u}{\partial t} \right)_2; \quad b = V \text{ctg} \gamma,$$

burada 1, 2 indeksləri ilə kəskin dalğa cəbhəsinin önündəki və arxasındakı parametrlər işarə olunur. (1.1) sistemində V – vuran cismin sürəti; E_1, E_2 – deformasiyalar; σ_1, σ_2 – gərginliklər; V_1, V_2 – konstruksiyanın hissəciklərinin sürətləri; γ – konstruksiyanın əvvəlki vəziyyəti ilə vuran cismin səthinə çəkilən toxunan arasındakı bucaqdır; ρ – konstruksiyanın materialının sıxlığıdır (onu sabit qəbul edirik); Q – konstruksiyanın əyilmə nöqtəsində reaksiya qüvvəsidir və vuran cismin səthinə normaldır; t – zaman; U – hissəciyin Eyley koordinatıdır.

Səs sürətindən böyük hala baxdığımızdan ($b = V \text{ctg} \gamma > a$, a – konstruksiyada elastik dalğanın sürətidir), konstruksiyanın müstəvi hissəsində bütün parametrlər sıfıra bərabərdir və (1.1) sistemi belə olacaq:

$$\begin{cases} b = \frac{b \sec \gamma - V_2}{1 + E_2} \\ \rho b (V_2 - V \sin \gamma) = -\sigma_2 \end{cases} \quad (1.2)$$

$$\rho b V \cos \gamma = Q \quad (1.3)$$

Tutaq ki, çevik konstruksiya sonsuz düzxətli çevik xətti elastik sapdır, onda[^]

$$\tau = E\varepsilon; \quad \varepsilon = \frac{\partial u}{\partial x} - 1 \quad (1.4)$$

Əgər (1.4) ifadəsini (1.2) sistemində nəzərə alsaq [1]:

$$\varepsilon_2 = -\frac{1 - \cos \gamma}{\tau^2 - 1} \lambda^2, \tau_2 = E\varepsilon_2 = -E \cdot \frac{1 - \cos \gamma}{\lambda^2 - 1} \cdot \lambda^2 < 0;$$

$$\bar{V}_2 = \frac{\bar{V}^2 - \text{Sec}^2 \gamma + \text{Sec} \gamma}{\bar{V} - \text{tg}^2 \lambda} \cdot \sin \gamma \quad (1.5)$$

burada

$$\lambda = \frac{b}{a}, \bar{V} = \frac{v}{a}; V_2 = \frac{V_2}{a}. \quad (1.6)$$

Beləliklə, (1.5) ifadələrindən alınır ki, səs sürətindən böyük hərəkət halında kəskin dalğa cəbhəsinin arxasında mütləq çevik sapın gərginliyi mənfi qiymət alır. Bu isə fiziki mülahizəyə görə ola bilməz, çünki mütləq çevik sap sıxılmaya müqavimət göstərmir. Odur ki, (1.2) sistemində fiziki mənası olan və çevik elastik sapın sıxılmaya müqaviməti sıfır olan sxematikləşmə aparılmalıdır. Aydındır ki, belə sxematikləşmə şərti [2]

$$\tau_2 = 0 \quad (1.7)$$

ola bilər. Onda (1.2) və (1.7) tənliklər sistemindən alırıq:

$$\left. \begin{aligned} \varepsilon_2 = \cos \gamma - 1 < 0; \\ V_2 = V \sin \gamma > 0; \end{aligned} \right\} \quad (1.8)$$

$$\tau_2 = 0 \quad (1.9)$$

Qeyd edək ki, (1.7) şərtinin ödənildiyi oblastda gərginliklə deformasiya arasında olan asılılıqdan istifadə etmək olmaz.

(1.8) ifadələrindən alınır ki, sapın hissəciklərinin sürəti müsbətdir ($V_2 > 0$), amma sapın elementləri vuran cisimin səthi boyu bürüşür, yəni $\varepsilon_2 < 0$ olur. Bütün bu proses gərginlik sıfır olanda baş verir.

2. İndi isə (1.8), (1.9) şərtləri ödənilməklə simmetrik pazla çevik xətti elastik sapa sabit V sürətilə normal zərbə məsələsini həll edək. Burada pazın təpə nöqtəsindən hələlik naməlum sərhəddə qədər olan oblastda sap pazın səthi boyu dartılacaq və naməlum sərhəddən sapın əyilmə nöqtəsinə kimi oblastda pazın səthi boyu sap (1.8) şəklində bürüşəcək. Bu iki oblastı ayıran sərhəddi $x = \omega t$ şəklində axtaraq, burada ω – bürüşmə dalğasının sürətidir ($\omega = \cos st$) və məsələnin həlli gedişində tapılır.

Məsələnin simmetrikliliyini nəzərə alsaq, pazın təpə nöqtəsində sapın hissəciyinin sürəti sıfır olur, yəni

$$U(x,t)=0, \quad x=0 \text{ olanda} \quad (2.1)$$

və ya

$$\frac{\partial u(x,t)}{\partial t} = 0, \quad x=0 \text{ olanda.} \quad (2.2)$$

Əgər $x = \omega t$ sərhəddində sapın hissəciyinin yerdəyişməsi funksiyasının kəsilməzlik şərtini və hərəkət miqdarının dəyişməsi qanunu yazsaq alırıq;

$$\begin{cases} V_3 - V_2 = \omega(\varepsilon_2 - \varepsilon_3); V_3 = \left(\frac{\partial u}{\partial t}\right)_3, \\ \tau_3 - \tau_2 = \rho\omega(\varepsilon_2 - \varepsilon_3); V_2 = \left(\frac{\partial u}{\partial t}\right)_2 \end{cases} \quad (2.3)$$

burada 2, 3 indeksləri $x = \omega t$ sərhəddinin önündəki və arxasındakı parametrləri ifadə edir.

Əgər (1.9) şərtini nəzərə alsaq, (2.3) sistemindən alırıq:

$$\begin{cases} -V_2 = \omega(\varepsilon_2 - \varepsilon_3); \\ \tau_3 = \rho\omega V_2; \end{cases} \quad (2.4)$$

burada ε_2, V_2 (1.8.) düsturları ilə ifadə olunur. Əgər $\tau_3 = E\varepsilon_3$ və (1.8) düsturlarını nəzərə alsaq, (2.4) sistemindən bürüsmə oblastı ilə dartılma oblastını ayıran ω cəbhəsinin sürətini

$$\frac{\omega}{a} = \frac{1}{2} \frac{\varepsilon_2}{V_2 a^{-1}} + \sqrt{\left(\frac{1}{2} \cdot \frac{\varepsilon_2}{\varepsilon_2 a^{-1}}\right)^2 + 1} > 0, \quad (2.5)$$

şəklində təyin edirik.

Düzləndirilmiş (gərilmiş) oblastda deformasiya və gərginlik

$$\varepsilon_3 = \omega V_2 a^{-2} > 0, \quad \tau_3 = \rho\omega V_2 > 0, \quad (2.6)$$

olar.

Beləliklə aldığımız ki, çəvik elastik sap $0 \leq x < vctg\partial$ oblastında isə bürüşür.

Ədəbiyyat

1. Рахматуллин Х.А., Демьянов Ю.А. Прочность при интенсивных кратковременных нагрузках. М: Физматгиз. 1961, 399 с.
2. Муталлимов Ш.М. Волновая динамика гибких связей. Баку: Эльм, 2001, 266 с.

UOT 656.13.08

Avtomobilin tormoz barabanında çatların düzxətli formadan meyllənməsinin həddi-gərgin vəziyyətə təsiri

t.e.d., prof. Tağızadə Əsgər Həbib oğlu
t.e.d., prof. Heydərov Şamil Hilal oğlu
Azərbaycan Texniki Universiteti

Avtomobilin tormoz barabanlarının materiallarında struktur və ya texnoloji amillərin təsirindən barabanın işçi səthində qüsurlu çat tipli nahamarlıqlar olur. Belə qüsurlar çoxsaylı təkrarlanan tormozlama zamanı qəlibin barabana sıxılması zamanı qarşılıqlı təsirdən yaranan və temperaturun artması ilə müşayiət olunan barabanın materialının dağılması baş verir. Bunları nəzərə alaraq barabanın həddi-müvazinət vəziyyətini nəzərdən keçirək.

Barabandakı xətti çatın tənliyini belə ifadə edək

$$y = f(x) \quad (R_b < x < l). \quad (1)$$

Çatın formasını qəbul etdiyimiz hal üçün $f(x)$ və $f'(x)$ kiçik qiymətlərə malik olur və çatın kənarları xarici yüklərdən azad olduğu hesab edilir.

Baxılan məsələnin dağılma mexanikasının sərhəd şərtləri aşağıdakı şəkildə olur kontakt sahəsində

$$\sigma_n = -g(\theta); \quad \tau_{nt} = -fg(\theta), \quad r = \rho \text{ olduqda}; \quad (2)$$

kontakt sahəsindən kənarında

$$\begin{aligned}\sigma_n = 0; \quad \tau_{nt} = 0, \quad r = \rho \text{ olduqda;} \\ \sigma_r = 0, \quad \tau_{r\theta} = 0, \quad r = R \text{ olduqda;} \end{aligned} \quad (3)$$

çatın sahillərində

$$\sigma_n = 0, \quad \tau_{nt} = 0.$$

Çatın sahillərində sərhəd şərtlərini bu şəkildə verək

$$\begin{aligned}-\sigma'_n = \sigma_n = \sigma_y \cos^2 \theta + \sigma_x \sin^2 \theta - 2\tau_{xy} \sin \theta \cos \theta = 0 \\ -\tau_{nt}^+ = \tau_{nt}^- = (\sigma_y - \sigma_x) \sin \theta \cos \theta + \tau_{xy} (\cos^2 \theta - \sin^2 \theta) = 0 \end{aligned} \quad (4)$$

burada «+» işarəsi çatın yuxarı sahilinə, «-» işarəsi isə aşağı sahilinə uyğun gəlir, θ - çatın aşağı və yuxarı sahillərinin oy oxundan xarici normala n -ə tərəf saat əqrəbi istiqamətində hesablanan bucaqdır. Çatın yuxarı sahili üçün $\theta = \pi + \alpha$, aşağı sahili üçün isə $\theta = \alpha$

$$\alpha = \arctg f'(x). \quad (5)$$

Bunun əsasında tapırıq:

$$\cos \theta = \frac{\pm 1}{\sqrt{1 + \{f'(x)\}^2}}, \quad \sin \theta = \frac{\pm f'(x)}{\sqrt{1 + \{f'(x)\}^2}}. \quad (6)$$

$f'(x)$ və $f(x)$ funksiyaları kiçik kəmiyyət olduğundan $f(x)$ funksiyasını belə ifadə etmək olar:

$$f(x) = \varepsilon H_1(x), \quad R_b \leq x \leq l,$$

burada ε - kiçik parametrdir.

Çatın sərhədlərində sərhəd şərtləri bu şəkli alır:

$$\sigma_y - 2\varepsilon \sigma_1 \tau_{xy} \frac{dH_1}{dx} + \varepsilon^2 \sigma_x \left(\frac{dH_1}{dx} \right) = 0. \quad (7)$$

Gərginlik tenzorunun komponentlərini kiçik parametr üsulu ilə sıraya ayıraq

$$\begin{aligned}\sigma_x &= \sigma_x^{(0)} + \varepsilon_1 \sigma_x^{(1)} + \dots \\ \sigma_y &= \sigma_y^{(0)} + \varepsilon_1 \sigma_y^{(1)} + \dots \\ \tau_{xy} &= \tau_{xy}^{(0)} + \varepsilon_1 \tau_{xy}^{(1)} + \dots \end{aligned} \quad (8)$$

$y = 0$ ətrafında gərginliklərin ifadələrini sıraya ayıraraq $y = f(x)$ olduqda gərginliklərin qiymətlərini tapaq:

$$\begin{aligned}\sigma_{x|y=f(x)}^{(0)} &= \sigma_{x|y=0}^{(0)} + \left. \frac{\partial \sigma_x}{\partial y} \right|_{y=0} \varepsilon_1 H_1(x) + \dots \\ \sigma_{y|y=f(x)}^{(0)} &= \sigma_{y|y=0}^{(0)} + \left. \frac{\partial \tau_{xy}}{\partial y} \right|_{y=0} \varepsilon_1 H_1(x) + \dots \\ \tau_{xy|y=f(x)}^{(0)} &= \tau_{xy|y=0}^{(0)} + \left. \frac{\partial \tau_{xy}}{\partial y} \right|_{y=0} \varepsilon_1 H_1(x) + \dots \\ \sigma_{x|y=f(x)}^{(1)} &= \sigma_{y|y=0}^{(1)} + \left. \frac{\partial \sigma_x^{(1)}}{\partial y} \right|_{y=0} \varepsilon_1 H_1(x) + \dots \\ \sigma_{y|y=f(x)}^{(1)} &= \sigma_{x|y=0}^{(1)} + \left. \frac{\partial \sigma_y}{\partial y} \right|_{y=0} \varepsilon_1 H_1(x) + \dots \\ \tau_{xy|y=f(x)}^{(1)} &= \tau_{xy|y=0}^{(1)} + \left. \frac{\partial \tau_{xy}}{\partial y} \right|_{y=0} \varepsilon_1 H_1(x) + \dots \end{aligned} \quad (9)$$

burada kiçik parametr üslundan istifadə edərək (8) və (5)-i nəzərə almaqla $y = 0, R_b \leq x \leq l$ sərhəd şərtlərini alırıq:

sıfırncı yaxınlaşmada

$$\sigma_y^{(0)} = 0; \quad \tau_{xy}^{(0)} = 0; \quad (10)$$

birinci yaxınlaşmada

$$\sigma_y^{(1)} = 2\tau_{xy}^{(1)} \frac{dH_1}{dx} - H_1 \frac{\partial \sigma_y^{(0)}}{\partial y};$$

$$\tau_{xy}^{(1)} = (\sigma_x^{(0)} - \sigma_y^{(0)}) \frac{dH_1}{dx} - H_1 \frac{\partial \tau_{xy}^{(0)}}{\partial y}.$$
(11)

Baxılan məsələdə iki dənə kiçik parametrdə: ε və ε_1 . Kiçik parametrdə üsulundan istifadə edərək barabanın daxili konturu üçün aşağıdakı ardıcıl sərhəd məsələlərini alırıq:

sıfır-bir yaxınlaşmasında

kontakt sahəsində

$$\sigma_r^{(0,0)} = -g^{(0)}(\theta), \quad \tau_{r\theta}^{(0,0)} = -fg^{(0)}(\theta), \quad r = R_b \text{ olduqda};$$

kontakt sahəsindən kənarında

$$\sigma_r^{(0,0)} = 0, \quad \tau_{r\theta}^{(0,0)} = 0, \quad r = R_b, \text{ olduqda};$$

$$\sigma_r^{(0,0)} = 0, \quad \tau_{r\theta}^{(0,0)} = 0, \quad r = R, \text{ olduqda};$$
(12)

çatın sahillərində

$$\sigma_r^{(0,0)} = 0, \quad \tau_{xy}^{(0,0)} = 0.$$

Bir-sıfır yaxınlaşmasında

$$\sigma_r^{(1,0)} = N, \quad \tau_{r\theta}^{(1,0)} = T, \quad r = R_b \text{ olduqda},$$

$$\sigma_r^{(1,0)} = 0, \quad \tau_{r\theta}^{(1,0)} = 0, \quad r = R \text{ olduqda};$$
(13)

çatın sahillərində

$$\sigma_y^{(1,0)} = 0, \quad \tau_{xy}^{(1,0)} = 0.$$

Bir-bir yaxınlaşmasında

$$\sigma_r^{(1,1)} = 0, \quad \tau_{r\theta}^{(1,1)} = 0, \quad r = R_b \text{ olduqda},$$

$$\sigma_r^{(1,1)} = 0, \quad \tau_{r\theta}^{(1,1)} = T, \quad r = R \text{ olduqda};$$
(14)

çatın sahillərində

$$\sigma_y^{(1,1)} = \sigma_y^{(1)}, \quad \tau_{xy}^{(1,1)} = \tau_{xy}^{(1)}.$$

(13) və (14) məsələsinin sərhəd şərtlərinin Kolsov-Musxelişvili düsturları vasitəsilə sərhəd məsələsi şəklində $\Phi^{(1,0)}(z)$ və $\Psi^{(1,0)}(z)$ kompleks potensiallarını təyin etmək üçün yazmaq olar. Sonra alınmış cəbri tənliklər sistemini həll edərək çatın ətrafında gərdinliyin intensivlik əmsallarını hesablamğa imkan verən düsturları alırıq:

$$K_I = K_I^{(0,0)} + \varepsilon_1 K_I^{(1,0)} + \varepsilon_1 K_I^{(1,1)},$$

$$K_{II} = K_{II}^{(0,0)} + \varepsilon K_{II}^{(1,0)} + \varepsilon_1 K_{II}^{(1,1)}.$$

Bu düsturlardan alınmış qiymətlər əsasında barabanın həddi-gərgin vəziyyətini qiymətləndirmək mümkündür.

Ədəbiyyat

1. Тагизаде А.Г., Намазов Б.Ф. Износостойкость барабанных колодочных тормозов / Материалы 44-й научно-технической конференции. Баку: АзТУ, 1996, с.124-125.
2. Тагизаде А.Г., Гейдаров Ш.Г. Влияние совместного изменения зазора на коэффициент трение в элементах фрикционной пары на неравномерность действия тормозных механизмов // Вестник Красноярск. Технического Университета, 2001, с.56-63
3. Тормозные устройства. Справочник / Под редакцией М.П.Александрова. М.: Машиностроение. 1985, 312 с.

Geni modifikasiya olunmuş orqanizmlər (GMO)

*k.e.d. prof. Məmmədov Elşad Ərşad oğlu
Nuhuyeva Şəhla Sədrəddin qızı
Azərbaycan Texnologiya Universiteti*

Hər bir bitki və heyvan hüceyrələrdən təşkil olunub. Bu hüceyrələrin mərkəzində nüvə var və onun daxilində xromosom deyilən strukturlarda kompaktlaşdırılmış DNT molekulaları var.

DNT - Dezoksiribonuklein turşusu: Genetik əlamətləri saxlayan genləri daşıyan ikili sarma.

Gen - Hər hansı bir zülalın ilkin quruluşu haqqında məlumatı olan DNT hissəsinə deyilir.

Orqanizmin gen toplusu genom adlanır. Orqanizmin hər bir hüceyrəsində gen vardır. Genlər tərkibindəki kodlarla bitki, heyvan, həşərat və ya insan bədənindəki hər cür hadisəni sanki uzaqdan idarə edir. Tərkibi dəyişən gen ya fəaliyyətdən qalır, ya da hədsiz funksiya göstərməyə başlayır. Hər iki halda da idarə etdikləri funksiyalarda pozulma meydana gəlir.

GMO texnologiyasında əvvəlcə köçürüləcək gen, üzərində olduğu canlının DNT-sindən kəsilərək çıxarılır, sonra vektor adı verilən daşıyıcı virus vasitəsilə digər canlının DNT-sinə yapışdırılır.

Ümumiyyətlə, gen mühəndisliyinin metodlarına daxildir:

1. Virus və ya bakteriyalardan istifadə etməklə bitkiləri və heyvanları yeni DNT ilə infeksiyalaşdırmaq.

2. Çox kiçik uclu iynələrin köməyi ilə yad DNT-ni yumurta hüceyrəyə yeritmək.

3. Elektrik şok metodu ilə spermlərin (bitkilərdə tozcuğun) membranında deşik açaraq yad DNT-nin onun daxilinə keçməsinə həyata keçirmək.

4. Çox kiçik ölçülü metal şariklərlə örtülmüş gen "güllələrlə" hüceyrəni güllələmək.

GMO tərkibli məhsulları üç kateqoriyaya ayırmaq olar:

1. GMO inqrediyentlər tərkibli ərzaqlar (əsasən transgen qarğıdalı və soyadan hazırlananlar). Bu maddələr ərzaq məhsullarına strukturlaşma, şirinləşdirmə, rəngini dəyişmə və həmçinin zülalın miqdarını artırmaq məqsədi ilə əlavə edilir [2].

2. Transgen xammalın emalından alınan məhsullar. Məsələn, soya kəsmikləri, soya südü, çipslər, qarğıdalı partlamaları, tomat pastaları.

3. Transgen tərəvəzlər və meyvələr.

Bəs GMO-ların istehsalına səbəb nə oldu?

Bildiyimiz kimi, dünya əhalisi durmadan artmaqda davam edir. Bu artım isə aclıq və qıtlıq problemlərini də bərabərində gətirir. Bu problemin həll yolu isə məhsuldarlığın artırılmasıdır.

Öncə daha çox məhsuldarlıq, gəlirlərin artması, ölkə iqtisadiyyatının inkişafı, əhalinin rifah halının yaxşılaşdırılması, kimi hədəflər göstərilir. Bu gözəl sabahlar üçün sintetik, kimyəvi gübrələr istifadəsi, alaqalara və ziyanvericilərə qarşı dərmanlamaların aparılması vacib amil kimi beynimizə yeridildi. Beləcə gübrə fabrikləri ilə əczaxanaların inkişafı ifrat dərəcədə artım göstərdi. Dərmanları daha yaxşı püskürdən, gübrələri daha yaxşı atan, torpağı daha qüvvətli və sürətli şumlayan maşın texnologiyaları yaradıldı. Gübrəyə öyrənən bitki daha çox gübrə istədi, dərmana davamlılıq qazanan ziyanvericiləri məhv etmək üçün daha qüvvətli zəhərlər lazım oldu.

Dünyada istifadə edilən kimyəvi istehsal səbəbindən torpağın, havanın, suyun çirklənməsi, insan sağlamlığının bu kimyəvi zəhərlərdən hədsiz dərəcədə zərər gördüyü fikrini irəli sürərək, insan və ekologiyanı qorumaq, dünyadakı aclığın qarşısını almaq üçün Biotexnologiyanın istifadəsinin GMO-lu məhsul yetişdirməyin şərt olduğu söylənilirdi. Xaricdən təsir müvəffəqiyyətsiz olduğundan, canlıların genləriylə oynanılmağa başlandı [3].

GMO-ların istifadəsi və təbiətə verilməsinin nəticəsi nə oldu?

Arılar və külək GMO-lu tozcuqları alıb qonşu tarlalara və kəndlərdəki ənənəvi əkin sahələrinə köçürdülər. Beləcə dəyişdirilmiş genlər digər bitki növlərinə adlayaraq yayıldıqları mühitdəki təbii növlərin də genetik müxtəlifliyinin itkisinə səbəb oldu. Yabani növlərin quruluşlarında dəyişmələr

meydana gəldi. İddia edildiyinin əksinə GMO-lu toxum istifadə edən fermerlərin daha yüksək məhsul götürmək üçün daha çox dərmanlardan istifadə etdikləri ortaya çıxdı [4].

GMO-ların sağlamlıq riskləri:

1. Antibiotiklərə qarşı davamlılıq yaratmaları.
2. Qida kimi istifadə zamanı insan və heyvanlarda toksik, ya da allergik təsir yaratmaları.
3. İstifadə zamanı insan və heyvan orqanizmindəki mikroorqanizmlərlə birləşmə ehtimallarının olması.

Dünyada nə qədər GMO becərilir?

Bu gün dünyada GMO istehsalı durmadan genişlənir. 1996-cı ildən başlayaraq bu proses intensiv olaraq 1,7 milyon hektardan 100 dəfə genişlənərək 2012-ci ildə 170 milyon hektar olub. İllik artım 6%-dən çoxdur. Dünya əhalisinin 60%-i və ya 4 milyardı GMO becərilən 28 ölkədə yaşayır. ABŞ GMO istehsalında liderdir. Onun GMO əkin sahələri 2012-ci ildə 69,5 milyon hektar olub. Braziliya ABŞ-dan sonra ən çox GMO istehsal edən ölkədir. Onun GMO əkin sahələri 36,6 milyon hektardır. Kanada üçüncü yeri tutur [1]. Avropada ən çox GMO becərən ölkə İspanyadır. Onun GMO-lu istehsalı bütün Avropa ölkələrinin GMO istehsalının 90%-ni tutur. Hal-hazırda 5 avropa ölkəsi GMO becərir: İspanya, Slavakiya, Çexiya, Rumıniya və Portuqaliya.

Azərbaycanda GMO-lu məsulların yayılması necə tənzimlənir?

Ölkəmiz "Biomüxtəliflik və təbiətin qorunması" bəyannaməsini, habelə "Biotəhlükəsizlik haqqında" Kartogen protokolunu imzalayaraq ratifikasiya edib. Bu işə Azərbaycanda GMO məsullarının idxalı, yetişdirilməsi, yayılması və satışlarının yasaqlanması deməkdir.

Azərbaycanda "Monsanto"nun satdığı toxumlar səpilir, yüksək məhsul yığılır, satılır. Amma həmin toxumlarını səpildiyi sahələr bir il sonra "ölür" və güclü kimyəvi gübrələr, pestisidlər olmadan məhsul vermir. Habelə, "Monsanto"dan alınmış toxumların səpildiyi sahələrdən yığılmış məhsuldan təkrar əkin üçün əsla istifadə etmək mümkün deyil.

Daha konkret desək, Azərbaycana təklif olunan qarğıdalı növləri GMO ünsürü olduğundan insan orqanizmi üçün həddən ziyadə təhlükəlidir.

GMO-lu istehsal özündən xaricdəki bütün istehsal şəkillərini və əsasən də ekoloji istehsalı yox edən totalitar bir texnikadır. GMO-lu məsullar ənənəvi və yerli məhsullara qarşı açıq bir hücumdur.

Həyat bir bütündür və bütün canlılar milyon illər boyunca dəyişərək bu günə gəlmişlər. Təbiətin hər hansı bir parçasında edilən ən xırda bir dəyişiklik, bütündə düzəldilə bilməyəcək yaralar açar. Genləriylə oynanılmış məsulların yarada biləcəyi dəyişikliklərin geri dönüşü yoxdur. İnsanın təbiətə müdaxiləsi yenidir. Təbiətin təbiətini yetərincə anlamadan ona müdaxilə etmək haqsızlıqdır. Alternativ - təbii istehsaldır. Təbiəti çirkləndirəcək gen köçürmə və kimyəvi maddə istifadəsindən qaçmaqdır.

Ədəbiyyat

1. Mustafayeva A., Məmmədov V., Əhmədov İ., Xəlilov R. Genetik modifikasiya olunmuş qida məhsulları. Bakı: 2013, səh. 157.
2. Əhmədov İ. Genetik modifikasiya olunmuş orqanizmlər və onların məhsullarının təhlükəliliyi. Bioetika, tibbi hüquq və yeni texnologiyalar. Bakı: 2011, səh.159 - 172.
3. Чесноков Ю. ГМО и генетические ресурсы растений: экологическая и агротехническая безопасность // Вавиловский журнал генетики и селекции, 2011.
4. Роллин Б. Синдром Франкенштейна: этические и социальные проблемы в генной инженерии животных. Кембридж (Великобритания), 1995.

InSb₂S₃Te-Sb₂Te₃ sistemində kimyəvi qarşılıqlı təsirin tədqiqi

k.e.d., prof. Əliyev İmir İlyas oğlu
 AMEA Kataliz və Qeyri-üzvi Kimya İnstitutu
k.e.d. Nəcəfov Arzu İslam oğlu
k.f.d. Cəfərova Günay Zakir qızı
 AMEA Fizika İnstitutu

Fiziki-kimyəvi analiz metodları (DTA, RFA, MQA, eləcə də sıxlığın və mikrobərəkliyin ölçülməsi) vasitəsilə InSb₂S₃Te-Sb₂Te₃ sistemində kimyəvi qarşılıqlı təsirin xarakteri tədqiq edilmiş və onun faza diaqramı qurulmuşdur. Müəyyən edilmişdir ki, InSb₂S₃Te-Sb₂Te₃ kəsiyi In-Sb-S-Te dördlü sisteminin kvazibinar kəsiyidir.

Məlumdur ki, indium xalkogenidləri və onlar əsasında alınmış üçlü və dördlü fazalar və bərk məhlullar fətohəssas xassəli yarımkeçirici materiallar kimi elektron sənayesinin müxtəlif sahələrində geniş tətbiq olunurlar [1, 2]. Stibiumun sulfidli və selenidli birləşmələri də fətohəssas materiallar olduğu halda, onun telluridli birləşmələri termoelektrik materiallar olub, enerji çevrilmələrində müvəffəqiyyətlə istifadə olunurlar [3].

Diferensial-termiki analizin nəticələrinə əsasən müəyyən edilmişdir ki, InSb₂S₃Te-Sb₂Te₃ sisteminin ərintilərinin termogramlarında iki endotermik effekt müşahidə olunur. Sistemdə 13-97 mol % Sb₂Te₃ qatılıq intervalında ərintilərin termogramlarında 420°S-dən ibarət effektlər müşahidə edilir ki, bu da evtektika nöqtəsindən keçən izotermik xətt, solidus xəttidir. Daha yuxarı temperatur effektləri likvidus əyrilərinə məxsusdur.

Ərintilərin mikroquruluş analizi göstərir ki, 0-13 mol % və 97-100 mol % Sb₂Te₃ intervalında birfazlı ərintilər mövcuddur. Qalan ərintilər ikifazlıdır.

Diferensial-termiki, mikroquruluş analizlərinin nəticələrini təsdiq etmək məqsədilə ərintilərin rentgenfaza analizi aparılmışdır. 30, 50 və 70 mol % Sb₂Te₃ tərkibli nümunələrin rentgenfaza analizi aparılmış və ilkin komponentlərin difraksiya maksimumları və müstəvilərərası məsafələri müqayisə edilməklə, onların difraktoqramları verilmişdir.

Difraktoqramlardan görüldüyü kimi InSb₂S₃Te-Sb₂Te₃ sisteminin ərintinin difraksiya maksimumları öz intensivliklərinə və müstəvilərərası məsafələrinə görə ilkin komponentlərdən az fərqlənir. Başqa sözlə ərintilərin difraktoqramlarında mövcud olan difraksiya maksimumları ilkin komponentlərin xətlərinin qarışığından ibarətdir.

Rentgenfaza analizi diferensial-termiki və mikroquruluş analizinin nəticələrini tamamilə təsdiq edir. Fiziki-kimyəvi analiz metodlarının nəticələrinə əsasən InSb₂S₃Te-Sb₂Te₃ sisteminin hal diaqramı qurulmuşdur. Sistemin hal diaqramı kvazibinar olub, evtektik tiplidir.

InSb₂S₃Te-Sb₂Te₃ sisteminin likvidusu InSb₂S₃Te əsasında alınmış α-bərk məhlulun, və Sb₂Te₃ əsasında alınmış β-bərk məhlulun öz mayesi ilə tarazlıqda olan monovariant əyriləri ilə əhatə olunmuşdur. Sistemdə InSb₂S₃Te və Sb₂Te₃ birləşmələrinin birgə kristallaşması ikili evtektikada başa çatır. Evtektikanın tərkibi 30 mol % Sb₂Te₃, temperaturu isə 420°S-dir. 0-30 mol % Sb₂Te₃, qatılıq intervalında α-fazanın ilkin kristalları ayrılır. 30-100 mol % Sb₂Te₃ qatılıq intervalında β-bərk məhlulun ilkin kristalları ayrılır. 0-13 mol % Sb₂Te₃ intervalında solidus xəttindən aşağıda α-bərk məhlulun kristalları ayrılır. 87-97 mol % Sb₂Te₃ qatılıq intervalında solidus xəttindən aşağıda (α+β)-dan ibarət ikifazlı ərintilər kristallaşırlar.

Ədəbiyyat

1. Коломиец Б.Т., Рывкин С.М. Фотоэлектрические свойства сульфида и селенида индия. // ЖТФ. 1974.Т. № 19. с.2041-2046.
2. Петрусевич В.А., Сергеева В.М. Оптические и фотоэлектрические свойства In₂Te₃. // ФТТ.1960. № 2.с.2858-2862.

З. Свечникова Т.Е., Шелимова Л., Константинов П.П., Кретьева А., Авилов Е.С., Земсков В.С., Стеве К., Мюллер Э. Рост кристаллов и термоэлектрические свойства тетрадимит подобных слоистых халькогенидов и $(\text{Bi}_2\text{Te}_3)_{1-x-y}(\text{Sb}_2\text{Te}_3)_x(\text{Sb}_2\text{Se}_3)_y$ твердых растворов // Неорган. материалы. 2006 Т.42. №12. с.1312-1316.

УДК 621.316

Применение непараметрических методов при исследовании блуждающих токов

*д.т.н., проф. Керимов Ариф Маммед оглы
д.ф.т., доц. Исмаилова Гюльгыз Гюльгага кызы
Азербайджанский Государственный Университет Нефти и Промышленности
д.ф.т. Эйюбова Кямаля Самед кызы
Мингечевирский Государственный Университет*

При решении многих коррозионных задач характеристики случайных величин и процессов определяются статистической обработкой экспериментальных данных. При этом, как правило, предполагается нормальность распределений переменных. Но результаты проверки функций распределений чаще не подтверждают этого предположения. В частности, это касается параметров режимов систем «рельс-земля-ПМС»; так проверка 120-ти токовых и потенциальных выборок, полученных при обследовании рельсовой сети трамвая, лишь в пяти случаях дала нормальное распределение. Проверка распределений токов 33-х дренажных установок «газопровод-рельс» ни разу не дала нормального распределения. На случай больших отклонений эмпирических распределений от нормальных мы искали методы решения статистически, задач, свободные от нормальных ограничений.

Если распределение, порождающее наблюдения, имеет известный вид (определено полностью или задано с точностью до конечного числа неизвестных параметров) и гипотезы касаются только значений параметров распределений, то такие гипотезы являются параметрическими. Статистические критерии проверки параметрических гипотез подробно изучены и внедрены в практику обработки результатов экспериментов. «Нормальная теория» располагает большим арсеналом вычислительных алгоритмов и программ, поэтому, исследуя поведение какой-либо переменной часто предполагают, что ее распределение нормально, если только не доказано противное, и используют стандартную теорию в тех случаях, когда наблюдения, возможно, распределены иначе, что, в лучшем случае, превращает точные выводы в приближенные.

Естественным образом возникает вопрос, насколько вероятно, что предположения нормальности могут привести к серьезным ошибкам, а нарушения, кажущиеся незначительными и потому трудно обнаруживаемые, могут существенно исказить конечные результаты, привести к смещению оценок, доверительных границ и коэффициентов доверия. Ответить на этот вопрос, имея в распоряжении только экспериментальные данные, что, собственно, всегда бывает на практике, довольно сложно. Существует два подхода к ситуации, когда не выполнены предположения нормальности.

Один из подходов таков, что если какое-либо из предположений модели вызывает подозрение, то рекомендуется использовать такие статистические правила в рамках Гауссовской модели, результаты применения которых были бы устойчивы, малочувствительны к тем или иным отступлениям от предпосылок модели. Исследование устойчивости имеет своей целью выяснение области применимости стандартных процедур нормальной теории. Но, как было сказано выше, на практике трудно решить, будут ли стандартные процедуры приближенно справедливы или приведут к неверному результату.

Отступления от нормального закона ошибок наблюдения бывает трудно обнаружить по ограниченному числу наблюдений и они опасны именно этой незаметностью. При явном же отличии распределений от Гауссовского проверка корректности многих выводов перерастает в сложную проблему.

Возможно применение преобразования, которое сделало бы распределение наблюдений более близким к нормальному, так что к преобразованным наблюдениям была бы применима нормальная теория. Трудность состоит в том, что мы должны заранее знать первоначальное распределение, чтобы найти лучшее преобразование. Такая информация может оказаться доступной в теоретическом исследовании, но ее гораздо труднее получить, когда интересующее нас распределение возникает в экспериментальной работе.

Второй подход состоит в следующем. Вместо того, чтобы придерживаться стандартных методов нормальной теории можно полностью отказаться от них и применить статистические процедуры, которые были бы пригодны в широком классе исходных распределений, например, всех непрерывных распределений. Такие процедуры свободны от распределения, поскольку их применимость вовсе не зависит от формы исходных распределений, если только они непрерывны [1].

Основные классы непараметрических задач, которые могут быть решены свободными от распределения методами следующие:

1. Задача двух выборок. Проверяемая гипотеза состоит в том, что две генеральные совокупности, из которых мы имеем случайные выборки наблюдений, одинаковы (определение эффективности действия катодной станции или дренажа, их включение и отключение).

2. Задача k выборок. Это обобщение пункта 1 на $k > 2$ генеральных совокупностей.

3. Случайность. Имеется ряд из n наблюдений над одной случайной величиной, упорядоченной каким-то образом. Проверяется гипотеза о том, что наблюдения получены независимо между собой из одной и той же генеральной совокупности (степень связи предсказаний КА по различным моделям, проверка результатов классификации).

4. Независимость в двумерной генеральной совокупности. Проверяется гипотеза о том, что двумерное распределение распадается на два независимых маргинальных распределения (действие двух независимых источников блуждающих токов).

5. Доверительные интервалы для различия в сдвиге двух непрерывных распределений, в остальном одинаковых.

6. Доверительные интервалы и критерии для квантилей.

7. Толерантные интервалы для непрерывного распределения.

8. Свободные от распределения критерии согласия.

9. Доверительные интервалы для непрерывной функции распределения.

Для проверки статистических гипотез мы пользовались следующими свободными от распределения критериями: перестановок, рангов, расстояния и рандомизации [2].

Литература

1. Керимов А.М., Спирин П.А., Керимов Р.А. Линейные регрессии и структурные соотношения для моделей цепей блуждающих токов // Ж. Защита металлов, 2006, том 42, №1.

2. Холлендер М., Вульф Д. Непараметрические методы статистики. М.: Финансы и кредит, 1993.

Tam əmsallı n dərəcəli tənliklərin köklərinin axtarılması üsulları

*f.r.f.d., dos. Kələşov Qəhrəman Tapdıq oğlu
Kələşova Natəvan Həmdiyə qızı
Mingəçevir Dövlət Universiteti*

Tam əmsallı n dərəcəli tənliklərin köklərinin tapılması məsələsi bizim eradan əvvəl Diofant tərəfindən öyrənilmişdir. Diofant tərəfindən bu sahədə müəyyən işlərin görülməsinə baxmayaraq, sonralar bu məsələ alimlər tərəfindən yenidən araşdırılmış və inkişaf etdirilmişdir. Tam əmsallı n dərəcəli tənliklərin rasiional köklərini tapmaq üçün aşağıdakı teoremlərdən geniş istifadə olunur.

Teorem 1. İxtisar olunmaz $\frac{p}{q}$ ($q \neq 0$) kəsrinin $a_n x^n + a_{n-1}x^{n-1} + \dots + a_0 = 0$ ($a_n \neq 0$) tam əmsallı n dərəcəli tənliyin kökü olması üçün zəruri şərt, p – ədədinin sərbəst həddin (a_0 -ın), q -ədədinin isə a_n əmsalının böləni olmasıdır.

Misal 1. $3x^4 + 6x^3 - 14x^2 - 28x + 15 = 0$ tənliyini nəzərdən keçirək.

Həlli: Sərbəst həddin ($a_0 = 15$) bölənləri $\pm 1; \pm 3; \pm 5; \pm 15$ -dir. a_n əmsalının bölənləri $\pm 1; \pm 3$ -dür. İndi aldığımız bu ədədlərdən bütün mümkün $\frac{p}{q}$ şəkilində olan ixtisar olunmaz kəslər çoxluğunu tərtib edək.

$$X = \left\{ -1; -3; -5; -15; 1; 3; 5; 15; -\frac{1}{3}; -\frac{5}{3}; \frac{1}{3}; \frac{5}{3} \right\}$$

Verilmiş tam əmsallı dörd dərəcəli tənliyin bütün rasiional kökləri teoremə əsasən X çoxluğuna daxil olar.

Nəticə: Əgər $a_n x^n + a_{n-1}x^{n-1} + \dots + a_0 = 0$ tənliyinin a_n əmsalı vahidə bərabər olarsa, onda tənliyin tam rasiional kökləri sərbəst həddin (a_n -əmsalının) bölənlərinin arasında olacaqdır.

Teorem 2. Əgər ixtisar olunmaz $\frac{p}{q}$ ($q \neq 0$) kəsri

$p(x) = a_n x^n + a_{n-1}x^{n-1} + \dots + a_0 = 0$ tam əmsallı tənliyin köküdürsə, onda istənilən m tam ədədi üçün $p(m)$ ədədi $(p - mq)$ ədədinə bölünər.

Tam əmsallı n dərəcəli tənliklərin kökləri yuxarıda qeyd etdiyimiz iki teoremə əsaslanaraq axtarılır.

Misal 2. $p(x) = 2x^4 + 7x^3 - 12x^2 - 38x + 21 = 0$ tənliyinin rasiional köklərini tapın.

Həlli: Birinci teoremə əsasən verilmiş tənliyin rasiional kökləri ancaq

$X = \left\{ \pm 1; \pm 3; \pm 7; \pm 21; \pm \frac{1}{2}; \pm \frac{3}{2}; \pm \frac{7}{2}; \pm \frac{21}{2} \right\}$ çoxluğunun elementləri arasında ola bilər. Bu qiymətləri tənlikdə dəyişənin yerinə yazıb yoxlasaq, $p(1) = -20$, Deməli $x = 1$ tənliyin kökü deyil. İkinci teoremə əsasən əgər $\frac{p}{q}$ ədədi $p(x) = 0$ tənliyinin köküdürsə, $p(1) = -20$ ədədi $(p - q) = (3 - 1) = 2$ ədədinə qalıqsız bölündüyü üçün biz növbəti dəfə $x = 3$ qiymətini yoxlamamalıyıq. Həmçinin $p(1) = -20$ ədədi $(p - q) = (6 - 1) = 5$ ədədinə bölünmədiyi üçün $x = 7$ ədədi tənliyin kökü ola bilməz.

Analoji olaraq yoxlamaq olar ki, $-21; -\frac{21}{2}; -7; -\frac{7}{2}; -\frac{1}{2}; \frac{21}{2}$ ədədləri tənliyi kökləri ola bilməz. Onda tənliyin köklərini $-3; -\frac{3}{2}; -1; \frac{1}{2}; \frac{3}{2}; 3; \frac{7}{2}$ ədədləri arasında axtarmalıyıq.

$x = 3$ ədədi tənliyin kökü deyil. Ona görə ki, $p(3) \neq 0$, həmçinin $p(3) = 150$ ədədi $p - 3q = 21 - 3 = 18$ ədədinə bölünmədiyi üçün $x = 21$ ədədi də tənliyin kökü ola bilməz.

Nəticədə bizə məlum olur ki, tənliyin köklərini $-3; \frac{1}{2}; \frac{3}{2}; \frac{7}{2}$ ədədləri arasında axtarmalıyıq. Yoxlasaq $p(-3) = 0; p(\frac{1}{2}) = 0; p(\frac{3}{2}) \neq 0; p(\frac{7}{2}) \neq 0$ olduğunu tapırıq. Deməli verilmiş tənliyin ancaq iki rəasional kökü olar.

Bu köklər $x_1 = -3; x_2 = \frac{1}{2}$ ədədləridir.

II üsul: Tam əmsallı n dərəcəli tənlikləri həll edərkən bəzi hallarda tənliyin dərəcəsinə azaltmaq üsulundan istifadə etmək məqsəduyğundur. Bu üsul Bezu teoreminə əsaslanır. Belə ki, $x = \alpha$ ədədi n dərəcəli tam əmsallı $p(x) = a_n x^n + a_{n-1} x^{n-1} + \dots + a_0$ çoxhədlisinin kökü olarsa, onda $p(x)$ çoxhədlisi $(x - \alpha)$ ikihədlisinə qalıqsız bölünər. Yəni $p(\alpha) = 0$ olar.

Qeyd etdiyimiz üsulun mahiyyətini misal üzərində araşdıraq.

Misal 3. $p(x) = x^4 + 2x^3 - 2x^2 - 6x + 5 = 0$ tənliyini həll edin.

Həlli: Məlum teoremə əsasən tənliyin tam rəasional kökləri sərbəst həddin (yəni 5-in) bölənləri arasında olar. Bu ədədlər $\pm 1; \pm 5$ ədədləridir.

Bu nöqtələrdə $p(x)$ çoxhədlisinin qiymətlərini hesablayaq.

$$p(1) = 1 + 2 - 2 - 6 + 5 = 0$$

$$p(-1) = 1 - 2 - 2 + 6 + 5 = 8 \neq 0$$

$$p(5) = 625 + 250 - 50 - 30 + 5 = 800 \neq 0$$

$$p(-5) = 625 - 250 - 50 + 30 + 5 = 360 \neq 0$$

Deməli $x = 1$ ədədi $p(x)$ çoxhədlisinin tam kökü olur. Onda Bezu teoreminə görə $p(x)$ çoxhədlisi $(x - 1)$ ikihədlisinə qalıqsız bölünər.

$$p(x) = (x - 1)Q(x)$$

olar.

Açıq şəkildə yazsaq $x^4 + 2x^3 - 2x^2 - 6x + 5 = (x - 1)(x^3 + 3x^2 + x - 5)$ alınar.

$Q(x) = x^3 + 3x^2 + x - 5 = 0$ tənliyinin köklərini axtaraq. Bu tənliyin sərbəst həddinin bölənləri $\pm 1; \pm 5$ -dir. Bu nöqtələrdə çoxhədlinin qiymətlərini axtaraq. $Q(x) = 0$ qiymətini, ancaq $x = 1$ qiymətində alır.

$$Q(1) = 1 + 3 + 1 - 5 = 0$$

Onda $Q(x) = (x - 1)(x^2 + 4x + 5) = 0$ şəklinə düşər.

$x^2 + 4x + 5 = 0$ tənliyinin köklərini axtaraq $D = 4 - 5 = -1 < 0$ olduğu üçün $x^2 + 4x + 5 = 0$ tənliyinin həqiqi kökləri yoxdur. Deməli verilmiş tənliyin iki həqiqi kökü ($x_1 = x_2 = 1$) olar.

Tam əmsallı n dərəcəli tənliklərin köklərinin axtarılmasında tənliklərin dərəcəsinə azaltma üsulundan üç və beş dərəcəli simmetrik tənliklərin həllində daha çox istifadə olunur.

Tutaq ki, $ax^3 + bx^2 + cx + a = 0 (a \neq 0)$ (1)

və $ax^5 + bx^4 + cx^3 + dx^2 + ex + a = 0 (a \neq 0)$ (2) şəklində simmetrik tam əmsallı tənliklər verilmişdir. Fərz edək ki, araşdırma zamanı məlum olmuşdur ki, $x = -1$ ədədi verilmiş tənliklərin həllidir.

Onda $(x + 1)(ax^2 + (b - a)x + a) = 0$ (3)

$(x + 1)(ax^4 + (b - a)x^3 + (a - b + c)x^2 + (b - a)x + a) = 0$ (4)

tənlikləri uyğun olaraq (1) və (2) tənlikləri ilə ekvivalent tənliklər olar.

(3) tənliyinin həlli $\left[\begin{matrix} x=-1 \\ ax^2+(b-a)x+a=0 \end{matrix} \right.$ tənliyinin həllər çoxluğu ilə,

(4) tənliyinin həlli isə $\left[\begin{matrix} x=-1 \\ ax^4+(b-a)x^3+(a-b+c)x^2+(b-a)x+a=0 \end{matrix} \right.$ (5) tənliyinin həllər çoxluğu ilə

eyni güclü olur. (5) tənliyi simmetrik tənlik olduğundan, onun həlli kvadrat tənliyin həllinə gətirilir.

Misal 4. $2x^5 + 3x^4 - 5x^3 - 5x^2 + 3x + 2 = 0$ tənliyini həll edin.

Həlli: Yoxlamaq olar ki, $x = -1$ ədədi verilmiş tənliyin köküdür. Onda Bezu teoreminə görə

$2x^5 + 3x^4 - 5x^3 - 5x^2 + 3x + 2 = (x + 1)(2x^4 + x^3 - 6x^2 + x + 2) = 0$ yazmaq

olar.

$2x^4 + x^3 - 6x^2 + x + 2 = 0$ tənliyini həll edək.

Tənliyin hər tərəfini x^2 -na bölək ($x \neq 0$ şərti ödənilir).

$$2x^2 + x - 6 + \frac{1}{x} + \frac{2}{x^2} = 0$$

alırıq.

$$2\left(x^2 + \frac{1}{x^2}\right) + \left(x + \frac{1}{x}\right) - 6 = 0$$

$$t = \left(x + \frac{1}{x}\right) \text{ əvəzlənməsi aparsaq } 2(t^2 - 2) + t - 6 = 0 \sim 2t^2 + t - 10 = 0$$

$$D = 1 + 80 = 81$$

$$t_1 = \frac{-1 + 9}{4} = 2; \quad t_2 = \frac{-1 - 9}{4} = -\frac{5}{2};$$

$$a) \quad x + \frac{1}{x} = 2 \sim x^2 - 2x + 1 = 0 \Rightarrow \begin{cases} x_2 = 1 \\ x_3 = 1 \end{cases}$$

$$b) \quad x + \frac{1}{x} = -\frac{5}{2} \sim 2x^2 + 5x + 2 = 0 \Rightarrow \begin{cases} x_4 = -2 \\ x_5 = -0,5 \end{cases}$$

Deməli, verilmiş tənliyin 5 rəasional kökü var.

$$x_1 = -1; \quad x_2 = x_3 = 1; \quad x_4 = -2; \quad x_5 = -0,5$$

Ədəbiyyat

1. Gülməmmədov B.Y. Riyaziyyatdan çalışmaların həlli metodları. Bakı: Maarif, 1990, 479 s.
2. Məmmədov Ə.M., Şükürov R.Y. Elementar Riyaziyyat. Bakı: ADPU-nun mətbəəsi, 2010, 495 s.
3. Riyaziyyat: qəbul imtahanlarına hazırlaşanlar, yuxarı sinif şagirdləri və müəllimlər üçün dərs vəsaiti / M.M.Abbaszađenin redaktəsi ilə. Bakı: "Şərql-Qərb", 2006, 855 s.

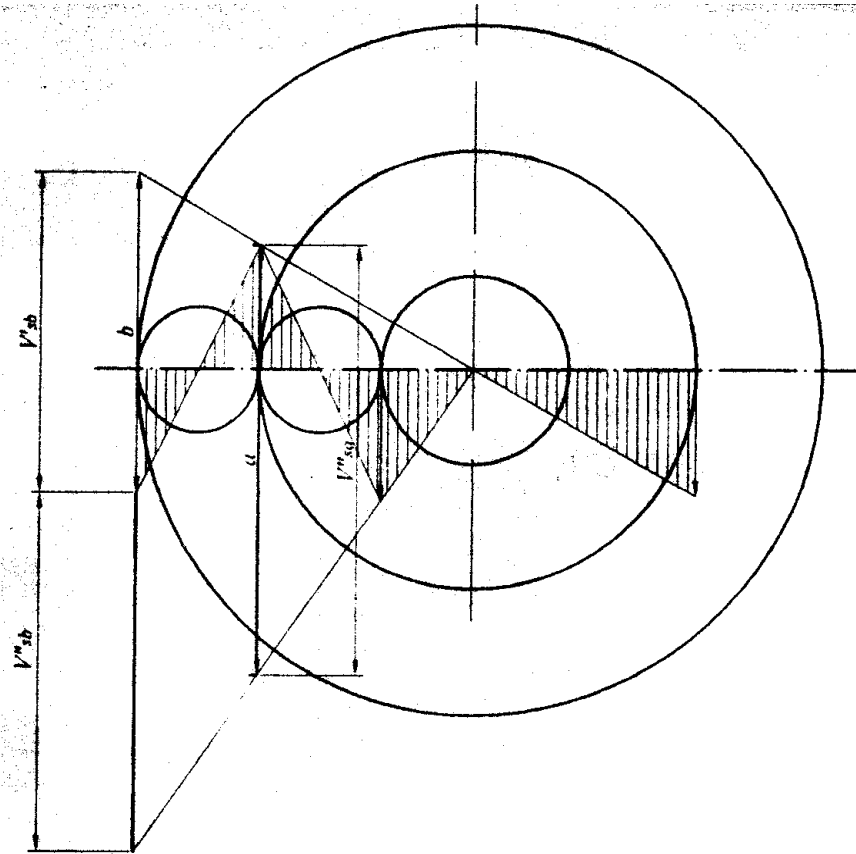
UOT 621.833

Tamamlama əməliyyatında siyirtmələrin detallarının öz-özünü qərarlaşdırmasına qarşı müqavimətin təyini

*tex.f.d., dos. Mustafayev Vüqar Sabir oğlu
Güməyev Mirzə Həsən oğlu
Mustafayev Rövşən Paşa oğlu
Mingəçevir Dövlət Universiteti*

Neft-mədən avadanlığının siyirtmələrinin əsas detallarının – yəhər və köynəklərin üst qatlarında tamamlama əməliyyatı apararkən bu detalların fiziki-mexaniki vəziyyəti yalnız xüsusi

təzyiqin və sürtünmə əmsalının qiymətləri ilə deyil, həm də nisbi sürüşmə sürətləri ilə müəyyən edilir. Bu sürətlər detalların öz-özünü qərarlaşdırmasına qarşı müqavimətə əhəmiyyətli şəkildə təsir edir.



Şəkil 1. Tamamlama qurğusunun sürətlər mənzərəsi

Siyirtmələrin qapama qurğusunun detallarında tamamlama əməliyyatı apararkən onların öz-özünü qərarlaşdırmasına sürtünmə qüvvələrinin təsirini aşağıdakı mülahizələr ilə nəzərə alırıq:

- sürtünmə qüvvələri əlavə gərginliklər və deformasiyalar yarada bilər;
- sürtünmə qüvvələri emal olunan detalların öz-özünü qərarlaşdırmasının dəqiqliyinə təsir edir, bu isə bəzən həlledici əhəmiyyət kəsb edir;
- tamamlama əməliyyatı aparmaq üçün müvafiq qurğu seçərkən öz-özünü qərarlaşdırmaya qarşı müqavimət bəzi hallarda həlledici rol oynaya bilər.

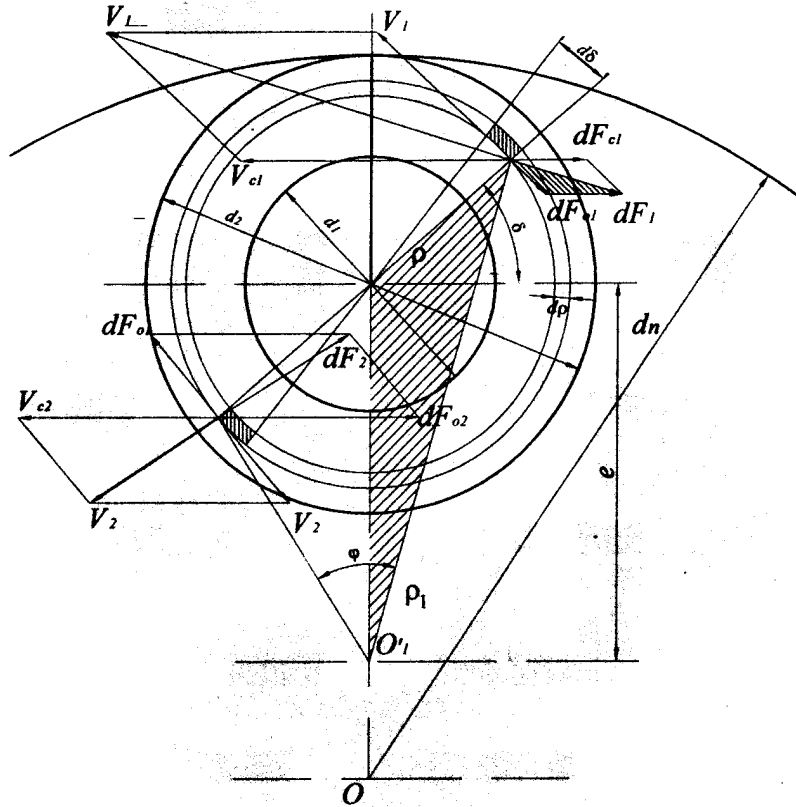
Tamamlama qurğularında iki variant mümkündür: emal olunan detallar və sürtülmə plitəsi bir-birinə əks və ya eyni istiqamətlərdə fırlanır. Müqayisə üçün şəkil 1-də hər iki variant üçün qurğunun ümumiləşmiş sürətlər mənzərəsi qurulmuşdur.

Öz-özünü qərarlaşdırmaya qarşı göstərilən müqaviməti qiymətini tapmaq üçün ən geniş yayılmış halı nəzərdən keçirək: əsas hərəkət – n_0 tezlikli fırlanma hərəkəti, öz-özünü qərarlaşdırma hərəkəti isə V_c sürətli irəliləmə hərəkətidir (şəkil 2). Bu halda sürtünmə cütünə müstəviyə söykənmiş halqavari daban kimi baxırıq. Dabanın F_c öz-özünü qərarlaşdırma qüvvəsi $ds = \rho d\rho d\varphi$ elementar sahələrində, V_c sürətinə əks istiqamətlərdə təsir edən bütün dF_c elementar qüvvələrinin cəminə bərabərdir:

$$F_c = \iint_S dF_c. \quad (1)$$

Ştrixlənmiş üçbucaqların oxşarlığından alırıq:

$$dF_c = dF \frac{e}{\rho_1} = qfe \frac{\rho}{\rho_1} d\rho d\delta, \quad (2)$$



Şəkil 2. Öz-özünü qərarlaşdırmaya qarşı müqavimət qüvvəsinin hesabi sxemi

$$F_c = fe \int_{r_1}^{r_2} \int_0^{2\pi} q \frac{\rho}{\rho_1} d\rho d\delta, \quad (3)$$

burada dF – elementar sahədə tam sürtülmə qüvvəsi; $e = \frac{V_c}{\omega_0}$ – dabanın O_1 əsas və O'_1 ani fırlanma mərkəzləri arasındakı məsafə; q – dabanın səthində xüsusi təzyiq; ρ – dabanın elementar sahəsinin əsas fırlanma radiusu; ρ_1 – dabanın elementar sahəsinin ani fırlanma radiusu; δ – sahənin bucaq koordinatı; O – sürtülmə plitəsinin fırlanma mərkəzidir.

Ümumi halda (3) tənliyinin həllini elementar funksiyalar şəklində ifadə etmək mümkün deyil. Lakin praktik hesabat üçün təxmini ədədi metoddan və ya sadələşdirilmiş düsturlardan istifadə etmək olar. Onda aşağıdakı ifadəni həll etmək zərurəti yaranır:

$$F_c = \frac{F_n fe}{\pi(r_2^2 - r_1^2)} \int_{r_1}^{r_2} \int_0^{2\pi} \frac{d\rho d\delta}{(e^2 + \rho^2 + 2e\rho \sin \delta)^{\frac{1}{2}}}. \quad (4)$$

(4) düsturundan görünür ki, öz-özünü qərarlaşdırmaya qarşı müqavimətin ən böyük qüvvəsi inteqralaltı ifadənin məxrəcinin ən kiçik qiymətində, yəni $\delta = 0$ olduqda alınır. Belə olduqda elementar funksiyalardan istifadə etməklə aşağıdakı ifadə həll olunur:

$$F_c = \frac{F_n fe}{\pi(r_2^2 - r_1^2)} \int_{r_1}^{r_2} \frac{d\rho}{\sqrt{e^2 + \rho^2}} = \frac{F_n fe}{\pi(r_2^2 - r_1^2)} \left[\sqrt{e^2 + r_1^2} - \sqrt{e^2 - r_2^2} \right]. \quad (5)$$

Dabanın əsas fırlanma mərkəzi ilə ani fırlanma mərkəzi arasındakı məsafəni təyin etməkdən ötrü əvvəlcə hər iki variant üçün qurğunun “a” və “b” kəsiklərində V_{s1} və V_{s2} sürüşmə sürətləri təyin edilir:

$$\left. \begin{aligned} V'_{sa} &= |V'_{IIa} - V'_{Ka}| = 0 \\ V'_{sb} &= |V'_{IIb} - V'_{Kb}| = \frac{\pi m}{15} [n_{II}(z_5 + 2z_4') + n_K z_4'] \end{aligned} \right\}, \quad (6)$$

$$\left. \begin{aligned} V''_{sa} &= |V''_{IIa} - V''_{Ka}| = \frac{\pi m}{15} [n_{II}(z_5' + 2z_{II}') + n_K z_4'] \\ V''_{sb} &= |V''_{IIb} - V''_{Kb}| = \frac{\pi m}{15} [n_{II}(z_5' + 2z_{II}' + 2z_4') - n_K z_4'] \end{aligned} \right\}. \quad (7)$$

Öz-özünü qararlaşıdırma sürəti:

$$V'_c = |V'_{sa} - V'_{sb}| = \frac{\pi m}{15} [n_{II}(z_5 + 2z_4') + n_K z_4'], \quad (8)$$

$$V''_c = |V''_{sa} - V''_{sb}| = \frac{\pi m}{30} z_4'(n_K - n_{II}) \approx \frac{\pi d_K}{30} (n_K - n_{II}), \quad (9)$$

burada n_K , n_{II} – uyğun olaraq, halqanın (yəhərin) və plitənin fırlanma tezlikləri; d_K – halqanın (yəhərin) diametri; m – ilişmə moduludur.

Qeyd edək ki, (8) və (9) ifadələri fırlanan yastı cüt üçün ən ümumi düsturlardır. Bunlardan ən münasibi (9) ifadəsidir. Buna görə də ikinci variant qəbul edilir və hərəkətin çevrilməsi metodu ilə emal olunan yəhərin əsas və ani fırlanma mərkəzləri arasındakı ən böyük məsafə təyin edilir:

$$e = \frac{\pi d_K (n_K - n_{II})}{30 \omega_0} = d_K, \quad (10)$$

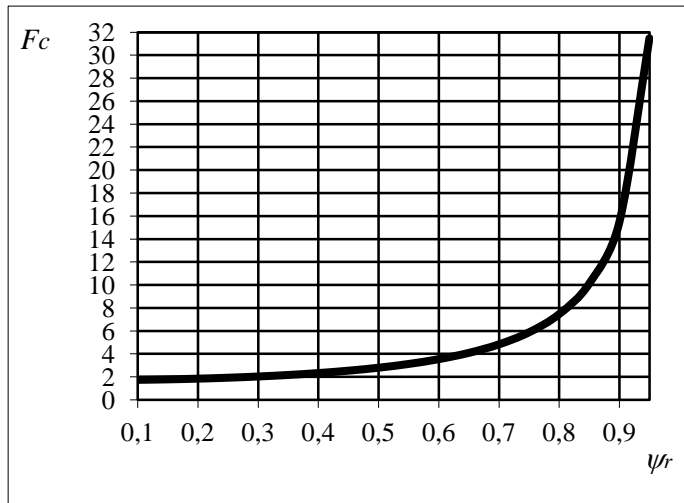
burada $\omega_0 = \omega_K - \omega_{II} = \frac{\pi(n_K - n_{II})}{30}$.

(10) ifadəsini (5)-də nəzərə alsaq:

$$F_c = \frac{2F_n f r_2}{\pi(r_2^2 - r_1^2)} \left[\sqrt{4r_2^2 + r_1^2} - \sqrt{3}r_2 \right]. \quad (11)$$

$\psi_r = \frac{r_1}{r_2}$ əmsalını daxil etməklə (11) ifadəsi sadələşərək aşağıdakı şəkllə düşür:

$$F_c = \frac{2F_n f}{\pi(1 - \psi_r^2)} \left[\sqrt{4 + \psi_r^2} - \sqrt{3} \right]. \quad (12)$$



Şəkil 3. Öz-özünü qararlaşıdırmağa qarşı müqavimətin ψ_r əmsalından asılılıq qrafiki

Şəkil 3-də sürtünmə əmsalı $f=0,2$; normal yük $F_n=100N$ olmaqla öz-özünü qərarlaşdırmaya müqavimətin dabanın (yəhərin) ölçülərindən asılılıq qrafiki göstərilmişdir. Göründüyü kimi, ψ_r əmsalı artdıqca öz-özünü qərarlaşdırmaya qarşı müqavimət qüvvəsi artır.

Qeyd edək ki, yuxarıdakı düsturlar yarımmayeli və quru sürtünmə halları üçün yararlıdır.

Ədəbiyyat

1. Иванов М.Н. Детали машин. М.: Высшая школа, 1984, 336 с.

UOT 517(51)

Sonsuz çubuqda istilikkeçirmə tənliyi üçün Koşi məsələsi

*f.r.f.d., dos. Mustafayev Sahib Mustafa oğlu
Məmmədov Məhəmməd Nazim oğlu
Mingəçevir Dövlət Universiteti*

Sonsuz qəbul edilən çubuğun orta hissəsində gedən prosesə, əsasən, başlanğıc anda verilən temperatur təsir edir, uclarında olan temperaturun isə kifayət qədər uzun vaxt ərzində bu prosesə təsiri yox dərəcəsində olacaq. Belə məsələlərdə çubuğu sonsuz qəbul edirlər. Bu halda məsələnin həllində sərhəd şərtləri nəzərə alınmır və məsələnin həlli üçün ancaq başlanğıc şərt qoyulur (yəni Koşi şərti).

Əgər $U(x, t)|_{t=0} = f(x)$ isə, bu $f(x)$ funksiyası bütün həqiqi oxda ($-\infty < x < +\infty$) təyin olunur. Bu cür şərtli məsələlərə Koşi məsələsi və ya başlanğıc şərtli məsələ deyilir. Qeyd edək ki, məsələnin həlli üçün $f(x)$ funksiyası ixtiyari sonlu intervalda Furiye sırasına ayrılmalıdır:

$$\int_{-\infty}^{\infty} f(x) dx$$

və inteqralı yığılan olmalıdır. Yəni $f(x)$ funksiyası bütün OX absis oxunda mütləq inteqrallanan olmalıdır. Bu iki şərt bütün fiziki məsələlər üçün ödənilir.

İndi istilikkeçirmə tənliyi üçün belə bir məsələyə baxaq:

$$U_t = U_{xx}, \quad t > 0, \quad x > 0 \quad (1)$$

$$U(x, t)|_{t=0} = f_1(x) \quad (2)$$

$$\left. \begin{aligned} U(x, t)|_{x=0} &= f_0(t) \\ \lim_{x \rightarrow \infty} U(x, t) &= f_1(x) \end{aligned} \right\} \quad (3)$$

[4]-ə görə (1)-(3) məsələsinin ən çoxu bir həlli ola bilər. Məsələnin həllini

$$U(x, t) = f_0 + W(x, t) \quad (4)$$

şəklində axtarsaq alırıq:

$$\frac{1}{2\sqrt{\pi t}} \int_{-\infty}^{\infty} e^{-\frac{(x-\xi)^2}{4t}} \psi(\xi) d\xi = 0 \quad (5)$$

funksiyası $t > 0$, $-\infty < x < +\infty$ yarımüstəvisində məsələnin həllidir.

Yoxlama yolu ilə

$$W(x, t) = \frac{f_1 - f_0}{\sqrt{\pi}} \int_{\frac{x}{2\sqrt{t}}}^{\frac{x}{2\sqrt{t}}} e^{-\frac{\xi-x}{2\sqrt{t}}} d\xi$$

($t > 0, x > 0$) funksiyasının $W_t = W_{xx}, t > 0, x > 0$ tənliyini ödədiyini görə bilərik. Bunu (4)-də nəzərə aldıqda

$$U(x, t) = f_0 + \frac{f_1 - f_0}{\sqrt{\pi}} \int_{\frac{x}{2\sqrt{t}}}^{\frac{x}{2\sqrt{t}}} e^{-\frac{(\xi-x)^2}{4t}} d\xi \quad (6)$$

tapırıq. Bu yeganə həlldir. Aydındır ki,

$$\lim_{x \rightarrow \infty} W(x, t) = f_0 + \frac{f_1 - f_0}{\sqrt{\pi}} \int_{-\infty}^{\infty} e^{-\frac{(\varepsilon-x)^2}{4t}} d\varepsilon = f_0 + (f_1 - f_0) = f_1$$

Deməli, (6) funksiyası (3) şərtlərindən 2-cisini də ödəyir, yəni

$$U(x, t) = f_0 + \frac{f_1 - f_0}{\sqrt{\pi}} \int_{\frac{x}{2\sqrt{t}}}^{\frac{x}{2\sqrt{t}}} e^{-\frac{(\xi-x)^2}{4t}} d\xi \quad (7)$$

funksiyası (1)-(3) məsələsinin həllidir.

Ədəbiyyat

1. Mütəllibov Ş.M, Mustafayev S.M, Məmmədov M.N. Riyazi fizika tənlikləri. Bakı: 2011.
2. Битсадзе А.Б, Калимченко Д.Ф. Сборник задач по уравнениям математической физики. М.: Наука, 1977.
3. Соболев С.Л. Уравнения физики. М.: Наука, 1966.
4. Тихинов А.Н., Фамарский А.А. Уравнения математической физики. М.: Наука, 1972.

UOT 621.313.1.2

Nəqliyyat vasitələrinin bortunda alternativ elektrik enerji mənbəyi

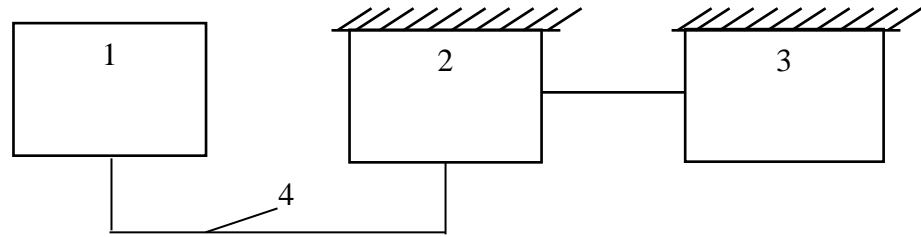
*tex.f.d., dos. Aşurova Ülkər İzzət qızı
Mingəçevir Dövlət Universiteti
Namazova Aygül Tofiq qızı
Azərbaycan Texniki Universitetinin doktorantı*

Hərəkət edən obyektlər təyinatı, konstruksiyası, qarşılıqlarına qoyulan məsələnin məqsədi, texniki cəhətdən mükəmməlliyi, müasir tələbatlara cavab vermə səviyyəsi, texniki hazırlanmasının qabaqcıl tələblərə cavab verə bilməsi baxımından müxtəlifdir. Bu obyektin tərkibi çoxməqsədli olmaqla müxtəlif konstruksiyalara, yanacağın növünə görə DYM-ləri ilə təchizinə görə avtomobillərə, traktorlara, hərbi texnikaya və digər xüsusi obyektlərə ayrılırlar. Adları çəkilən vasitələr toplusunda avtomobillər texniki cəhətdən iş rejiminə malikdirlər ki, bu da nəzərdən qaçılmazdır. Avtomobillərin hərəkəti yanacaq əlaqədardır. Obyektin hərəkəti ilə yanacağın münasibətinə baxaq [1, 2].

Şəhər ictimai nəqliyyatının elementlərinə (xüsusən avtobus nəqliyyatına) baxdıqda onların rejimində tez-tez tormozlanma (sürətin ya azalması və ya da dayanmaq) diqqəti cəlb edir. Bütün variantlarda tormozlanma müəyyən yanacaq həcmi tələb edir. Bu enerjini hər hansı bir metodla, hər hansı bir növdə geri qaytarmaq mümkün olan halda nəqliyyatın ümumi f.i.ə. yaxşılaşar.

Nəqliyyat vasitəsi olan avtobusun konstruktiv quruluşuna baxdıqda tormozlanmada iştirak edən iki gövdə arasında fırlanan təkərlər bütün elementləri ilə arxa körpünü təşkil edirlər. Onun çəkisi amortizator sisteminə görə müəyyənləşdirilir; çəki nə qədər az olarsa (layihələndirmə sisteminə zidd olmamaqla), normal hal olaraq planlaşdırılırsa arxa körpüyə çəki nöqtəyi-nəzərindən təsir etməməlidir. Göstərilən mülahizələri nəzərə alaraq, tormozlanma prosesinin elektromexaniki çevirmə sistemi ilə əlaqəni yaratmaq üçün arxa təkərlərdə tormoz sisteminə aid konstruksiyaya edilən dəyişikliklər arxa təkər konstruksiyasına nəzərə çarpacaq dərəcədə təsir etməməlidirlər.

Sistemdə iki sahə - məkan öz funksiyalarını yerinə yetirirlər: birinci sahəyə iki dayaq və mexaniki enerjini toplayıcı elementə aparın tros, ikinci sahəyə mexaniki enerjinin elektromexaniki çevirmə vasitəsilə elektrik enerjisinə çevirən sistem daxildir. Ümumi çevirmə sxemi şəkil 1-də göstərilmişdir.



Şəkil 1. Ümumi çevirmə sxemi

1 – nəqliyyat vasitələrinin təkər qurğusu; 2 – mexaniki enerji toplayıcısı;
3 – elektrogenerator; 4 – tros.

Təkərlə birlikdə fırlanan tormozlanan disk adətən ona paralel yerləşdirilmiş tormozlayıcı diskə tormoz sistemini yaradır. Tormozlayıcı disk körpü qovşağı köynəyi ilə bərk birləşmiş konstruksiyada olduğundan, tormozlanan diskə sıxıldıqda disklər arasında mexaniki qüvvə yaranır ki, bu qüvvə fırlanan təkər sisteminin fırlanmasına maneçilik törədir və tormozlanma prosesi başlanır. Müasir, mükəmməl konstruksiyaya malik bu tormozlanma sistemində dəyişiklik tormozlayıcı diskə körpü qovşağının köynəyi arasındakı bərk mexaniki əlaqənin bir qədər pozulmasıdır. Tormozlayıcı disk körpü qovşağı köynəyi ilə eyni mərkəz təşkil etməklə, bir qədər bucaq altında dönmə qabiliyyətinə malik olmaqla konstruksiyanın dəyişikliyi formalaşdırır. (Qeyd etmək lazımdır ki, müxtəlif zavodların istehsal etdiyi nəqliyyat növlərində müxtəlif konstruksiyalar mövcuddur ki, təklif olunan konstruksiya dəyişikliyi konstruksiyaya uyğunlaşdırılmaqla yerinə yetirilə bilər).

Tormozlanma enerjisinin bir hissəsinin əldə oluna bilməsi, yəni onun digər enerji növünə çevrilərək istifadə oluna bilməsi üçün yaradılan bu prinsipdə (tormozlayıcı disklərin dönməsi) mexaniki enerji tərpənən və fırlanan elementləri olan konstruktiv məkandan tərpənməz nəqliyyat vasitələrinin gövdə konstruksiyasına nəql edilir. Tormozlayıcı diskin öz oxu ətrafında dönmə bilməsi müəyyən bucaq altındadır. Bu bucaq elə qiymətdə olmalıdır ki, o mexanizmin tormoz siqnalının təsir müddəti və sürücünün reaksiyasına çox təsir etməsin. Bunun üçün təklif olunan dönmə bucağı $\pi/2$ zonasında yerləşdirilir. Göstərilən zaman müddətləri nəqliyyatın növündən asılı olaraq $\pi/2$ -yə qədər istənilən bucaq həddində götürülə bilər. Mexaniki enerjinin onun tormozlanma elementinə aparılması üçün yumşaq naqıl – çoxsaylı elastik naqillərdən yığılan trosdan istifadə olunur. Tormozlayıcı elementlə mexaniki əlaqədə olan tros müəyyən istiqamətlərlə dolanaraq, tormozlayıcı diski mexaniki enerji toplayıcısı ilə əlaqələndirir. Tormozlayıcı diskin $\pi/2$ dönmə bucağının yekununda kiçik yay sistemi yaradılır ki, disk dönüb sona çatanda zərbə səsi eşidilməsin.

Tros tormozlayıcı diskə bağlandıqdan sonra müəyyən qanunla dayaq 1-dən keçərək dayaq 2-yə çatdırılır. Tros sərbəst mufta, qaytarıcı yay və mexaniki enerji tormozlayıcısı ilə əlaqələndirilir.

Mexaniki enerjinin tros vasitəsilə nəqli, nəqliyyat vasitələrinin arxa körpüsündə məsələnin həlli ilə əlaqədar konstruksiyanın çəkisinin artmasının qarşısını almaq üçündür.

Trosun başlanğıc nöqtəsindən sonuna qədər sərbəst hərəkəti dayaqlarda qoyulmuş sərbəst fırlanan təkərlərin köməyi ilə həyata keçirilir.

Güclü yaylardan xüsusi konstruksiya ilə hazırlanmış mexaniki enerji toplayıcısı elektrik generatoru ilə əlaqələndirilir. Əlaqələndirilmək məqsədilə dişli çarxlar sistemindən istifadə olunur. Yayın yaratdığı qüvvə ötürülməsi kifayət qədər az gedişlə olduğundan o, dişli çarxlar vasitəsilə sürətləndirilir. Nəticə olaraq, dişli çarxlar bloku generatorla əlaqələndirilir. Stabilləşdirici sistemin də daxil edilməsi ilə generatorun fırlanma tezliyi buraxılabilən hədlər daxilində təsir edir. İstehsal olunan elektrik enerjisi akkumulyator bankalarının doldurulmasına göndərilir. Akkumulyator bankalarının həcmi nəqliyyat vasitəsinin intensivliyi həcminə əsasən layihələndirilir. Akkumulyator bankaları enerji ilə doldurulduqdan sonra nəqliyyat vasitəsi elektrik mühərriki – starter sistemi ilə əlaqələndirilir; toplanmış elektrik enerjisi nəqliyyat vasitəsinin DYM-nin sükut halında müəyyən müddət hərəkəti üçün işlədilir. Toplanmış enerjinin həcmi nəqliyyat vasitəsinin işləmə müddəti ilə ölçülür. Enerji toplanması nəqliyyat vasitəsinin birinci tormozlanmasından sonra başlayır. Enerjinin toplanması akkumulyator bankalarının müxtəlif variantlarla birləşməsi ilə yerinə yetirilir.

Ədəbiyyat

1. Musaev Z.N. Sistem of elektromechanical transformation of brake energy // Baku: Journal "Power engineering problems", №3, 2010.

2. Галкин Ю.М. Электрооборудование автомобилей и тракторов. М.: Машиностроение, 1987 г.

UOT 593

Bərpa olunan enerji mənbələrindən istifadənin texniki-iqtisadi və ekoloji əsasları

*f.r.f.d., dos. Yusibova Təranə Firqət qızı
k.f.d. Səfərova Pərvanə Siyahbər qızı
Mingəçevir Dövlət Universiteti*

Enerjisiz həyat mümkün deyil, insan həyatında onun rolu mühümdür. Sənaye və kənd təsərrüfatı məhsullarının istehsalında, yeni elmi nailiyyətlərin qazanılmasında, texnologiyaların inkişafında, məişətdə, mənzillərin istiliklə təmin edilməsində enerji zəruridir.

İnsan oğlu ilk enerji mənbəyini kəşf edəndən bu günə kimi uzun bir inkişaf yolu qət edib. Atom enerjisindən dinc məqsədlər üçün istifadə etməyin yollarını öyrənib, ənənəvi enerji resurslarının istifadə edilməsini mənimsəyib, çayların enerjisindən yararlanıb. Enerjidən istifadənin bugünkü tempi ilə dünya gec-tez bərpa olunmayan enerji mənbələri olan neft, qaz, daş kömürün tükənməsi problemi ilə üz-üzə dayanacaq. Bəzi hesablamalara görə, daş kömür 400-500, neft və qaz isə maksimum 100 ilə çatacaq. Yeni yataqların istismarı getdikcə çətinləşir, onların maya dəyəri artır.

Birmənalı şəkildə sübut olunmuşdur ki, üzvi yanacaqdan istifadə edilməsi artdıqca iqlim dəyişiklikləri sürətlənir. Hal-hazırda insanlar tərəfindən istifadə olunan enerjinin 86%-dən çoxu təbii qazıntıların yandırılması hesabına alınır ki, bu da hər il atmosfərə təxmini olaraq $5.5 \cdot 10^9$ ton karbon qazının atılmasına səbəb olur. Əgər yer kürəsində enerjiyə olan tələbatın artım tempi bu cür davam edərsə 2050-ci ildə atmosfərə atılan karbon qazının miqdarı $11 \cdot 10^9$ ton ola bilər.

Bunun ardınca səhrələşmə, biomüxtəlifliyin deqradasiyası və bir-biri ilə bağlı ekoloji problemlər gəlir. Bəşəriyyət qarşısında ekoloji təmiz, bərpa olunan alternativ enerji mənbələrinin

mənimsənilməsi məsələləri getdikcə aktuallaşır. Bu enerji mənbələri Günəş, külək, hidroenergetika, geotermal, qabarma, çəkilmə və dalğa xarakterli olur. Bəzi mütəxəssislər bu tip mənbələri enerji böhranından çıxış yolu kimi qiymətləndirirlər. Lakin başqa mütəxəssislərin fikrincə, nisbətən baha başa gələn alternativ enerji mənbələri ənənəvi enerji daşıyıcıları ilə rəqabətə girə bilməz.

Avropa Birliyi dövlətlərində “Üç 20” enerji siyasəti tətbiq olunur. Artıq birlik ölkələri 20% karbon qazı tullantılarının azaldılması, 20% səmərəliliyin artırılması, 20% ABOEM-ə keçilməsini qəbul edib. AB-nin bu göstəricini 2060-cı ilədək 33%-ə qaldırmağı planlaşdırması və AB-yə daxil olmaq istəyən yeni dövlətlərin öz enerji balansında bərpa olunan enerjiyə 8-12% yer verməsini şərt kimi qoyması məsələnin ciddiliyindən xəbər verir. ABŞ 2020-ci ilə qədər öz elektrik enerjisi istehsalının 22%-ni ABOEM-dən almağı hədəfləyir. Ekoloji cəhətdən təmiz alternativ və bərpa olunan enerji mənbələrindən elektrik enerjisinin istehsalında ABŞ, Kanada, Almaniya, Finlandiya, Norveç, Danimarka, İspaniya, Çin, Yaponiya və digər inkişaf etmiş ölkələr qabaqcıl mövqe tuturlar. Regionun xususiyyətindən asılı olaraq alternativ enerjiden istifadənin strukturunda bu və ya digər mənbə üstünlük təşkil edir. Məsələn, İslandiya, Danimarka və ABŞ-ın bəzi ştatlarında alternativ enerji istehsalında üstünlük geotermal mənbələrə verilir. Norvecdə əsasən kiçik gücə malik hidroenergetik qurğulardan istifadə edilir. Dünya ölkələrinin təcrübəsi göstərir ki, alternativ enerji mənbələrindən istifadə edilməklə istehsal olunan elektrik enerjisinin 79,9%-i biokütlədən alınan elektrik enerjisinin payına düşür. Biokütlədən istifadə etməklə istehsal olunmuş elektrik enerjisinin ümumi həcmnin 52,3%-i ABŞ-ın, 14,6%-i Finlandiyanın, qalanı isə digər inkişaf etmiş ölkələrin payına düşür. Böyük su ehtiyatlarına malik olan Latın Amerikas, Asiya və Afrikanın bəzi ölkələri digər alternativ enerji mənbələrindən istifadə etməklə yanaşı bu mənbədən də istifadə etməyi prioritet istiqamət kimi qəbul etmişlər. Günəş enerjisinin birbaşa elektrik enerjisinə çevrilməsi dünya praktikasında geniş yayılmışdır və inkişaf etmiş ölkələrdə energetikanın əsas istiqamətlərindən biri hesab olunur. Hazırda dünyanın 70-ə yaxın dövlətində (ABŞ-da 600 MVt, Fransada 100 MVt, İsraildə 100 MVt, Türkiyədə 50 MVt və b.) günəş elektrik stansiyaları fəaliyyət göstərir.

Alternativ energetika təkcə ətraf mühitin mühafizəsi üçün vacib deyil. Həmçinin ölkələrin, ərazilərin, təsərrüfat sistemlərinin neftdən və onun qiymətindən asılılığını yumşaldır.

Azərbaycanda da ABOEM-dən istifadə edilməsi üçün mühüm addımlar atılır. Azərbaycan Respublikasının Prezidenti İlham Əliyevin 2004-cü il 21 oktyabr tarixli sərəncamı ilə “Azərbaycan Respublikasında alternativ və bərpa olunan enerji mənbələrindən istifadə olunması izrə Dövlət Proqramı” təsdiq edilmişdir. Dövlət Proqramının məqsədi ölkənin təbii potensialından istifadə etməklə bərpa olunan və ekoloji cəhətdən təmiz mənbələrdən enerji istehsalını genişləndirməkdən və karbohidrogen enerji resurslarından daha səmərəli istifadə edilməsini təmin etməkdən ibarətdir[2].

Azərbaycan zəngin ABOEM ehtiyatlarına malikdir. Ancaq bu sahənin inkişafı üçün real problemlər də mövcuddur. Birinci problem bu sahədə tətbiq olunan texnologiya və avadanlıqların bahalıdır. İkincisi, qurulacaq irimiqyaslı elektrostansiyaların bu avadanlıq və texnologiyalarla təmini üçün böyük maliyyə vəsaitinin tələb olunmasıdır. Üçüncüsü isə, beynəlxalq aləmdə ABOEM-dən istifadənin genişləndirilməsi üçün dünya dövlətlərinin vahid qanunvericilik bazasının yaradılmamasıdır. Deyilənlərə baxmayaraq, bu enerji sektorunun inkişafı Azərbaycanda kifayət qədər sürətlə aparılır. Dünyada ilk hibrid tipli elektrostansiyanın - hər birinin gücü 0.9 mVt-a çatan 3 külək turbini, 1.8 mVt-lıq günəş enerjisi stansiyası və 1 mVt gücündə bioqaz qurğusundan ibarət Qobustan Eksperimental Poliqonunun inşası, respublikanın 13 rayonunda bioqaz qurğularının quraşdırılması, Sumqayıt “Azgüntex” günəş modulları və LED lampaları zavodunun istifadəyə verilməsi, eləcə də 2012-2013-cü illərdə Azərbaycan hökuməti və özəl investorların dəstəyi ilə layihə dəyəri 657,5 mln. avro olan Pırəküşkül külək parkı, Hövsan qaz stansiyası, Abşeron günəş parkı, Dəniz külək parkı, 1000 ev-1000 elektrik stansiyalarının tikintisinə başlanması, çoxsaylı seminar və treninqlərin keçirilməsi, normativ aktların qəbul edilməsi alternativ enerji sektorunun inkişafını sürətləndirir. Ekologiya və Təbii Sərvətlər Nazirliyinin havanın, suyun və torpağın qorunması üçün hazırladığı yeni standartlara uyğun olaraq, enerji obyektlərinin ətrafında tullantılara qoyulacaq yeni normalar da ABOEM-ə keçidə təkan verəcək. Üstəlik, ABOEM-dən istifadə artarsa,

təbii qaza olan ehtiyac azalar, bunun hesabına Azərbaycanın ixrac potensialı artar, qənaət olunmuş təbii qazdan əldə edilən valyuta gəlirlərini isə bərpa olunan enerji istehsalı üçün subsidiyalara yönəltmək olar.

Dünyada alternativ və bərpa olunan enerji növləri arasında mühüm yer tutduğuna görə daha cəlbedici sayılan günəş energetikası planetimizin hər bir nöqtəsi üçün əlçatandır. Ona görə də bütün ölkələrdə istifadəsi mümkün ola bilən günəş enerjisi dövlətlərin energetika müstəqilliyi baxımından da faydalıdır. Keçən il günəş lövhələrinin quraşdırılmasının həcmi rekord səviyyəyə çataraq 18 heqobayt təşkil edib. Avropa günəş enerjisinin əsas istehlakçısı olmağa davam edir. Hal hazırda Günəş enerjisinin fotoelektrik çevrilmələri dünyada bərpa olunan enerji mənbələrinin ən tez inkişaf edən istiqamətlərindən biridir. Bəzi dövlətlərdə Günəş enerjisindən istifadə artıq bir neçə ildir ki, "70 min günəşli dam", "Milyon dam" və "Yüz min dam" adlanan dövlət proqramları çərçivəsində həyata keçirilir [3].

Qeyd etmək lazımdır ki, günəş stansiyalarının effektivliyi ölkənin təbii iqlim şəraitindən və coğrafi mövqeyindən asılıdır. Sevindirici haldır ki, günəş enerjisindən istifadə imkanlarına görə Azərbaycan dünya dövlətləri arasında ilk onluqda yer alır. Bu, bir daha Azərbaycanın alternativ enerji ilə təminatında geniş perspektivlərin mövcudluğundan xəbər verir. Azərbaycan ərazisinə düşən günəş şüalarının miqdarına görə digər ölkələrlə müqayisədə üstünlük təşkil edir ki, bu da günəş enerjisindən istifadənin tətbiqinə sərmayələrin cəlb edilməsinin səmərəlilik meyarlarından biri kimi qiymətləndirilə bilər [2].

Günəş enerjisindən istifadənin inkişafı Azərbaycanın bir çox rayonlarında enerji problemini qismən həll edə bilər. Son zamanlar dünyanın bir sıra qabaqcıl dövlətlərində Fotovodtaik proqramların (FVP) geniş şəkildə tətbiq olunmasına başlanmışdır. Azərbaycanın bu Proqrama cəlb olunması regionda enerji sistemlərinin tətbiqində mühüm rol oynaya bilər.

Alternativ enerji mənbələrindən istifadə edilməsi ölkəmizdə istilik elektrik stansiyalarında yandırılan yanacağa qənaət edəcək, ətraf mühitə atılan zərərli tullantıların miqdarını azaldacaq, insanlara əlavə gəlir gətirəcəkdir.

Bərpa olunan enerjinin inkişafı üçün potensial imkanların qurulması cəmiyyətin bütün sektorlarında kompleks yanaşma tələb edən strateji sahələrdən biridir [4]. Bu sahədə Dövlət Proqramının qəbulundan sonra, 2011-ci ilin dekabrında "2012-2020-ci illər üçün Azərbaycan Respublikasında alternativ və bərpa olunan enerji mənbələrindən istifadəyə dair Dövlət Strategiyasının hazırlanması haqqında" sərəncam və 1 iyun 2012-ci il tarixdə isə "Alternativ və bərpa olunan enerji mənbələri üzrə dövlət şirkətinin yaradılması haqqında" fərman verilməsi dövlətimizin bu enerji sektoruna diqqət və qayğısı kimi dəyərləndirilməlidir [1]. Bu qayğı hər bir Azərbaycan vətəndaşının sağlam gələcəyinə təminat verəcəkdir.

Ədəbiyyat

1. 2012-2020-ci illər üçün Azərbaycan Respublikasında alternativ və bərpa olunan enerji mənbələrindən istifadəyə dair Dövlət Strategiyasının hazırlanması haqqında sərəncam. 11 dekabr, 2011.
2. Azərbaycan Respublikasında alternativ və bərpa olunan enerji mənbələrindən istifadə olunması üzrə Dövlət Proqramı. 21 oktyabr, 2004.
3. Məmmədov F.F. Azərbaycanda günəş enerjisindən istifadə və müasir energetik günəş qurğuları. Bakı: Şərq-Qərb, 2011, 356 s.
4. Məlikov C.M. Prezident İlham Əliyevin müəllifi olduğu stratejiya (alternativ və bərpa olunan enerji mənbələrindən istifadə). Bakı: Elm və həyat, 2014.-230 s.

Ətraf mühit vəziyyətinin qiymətləndirilməsi prosesində ekoloji monitorinq sisteminin rolu

*f.r.f.d., dos. Yusibova Təranə Firqət qızı
Abdullayev Qərib Budaq oğlu
Mingəçevir Dövlət Universiteti*

Ətraf mühitin çirklənməsinin qarşısının alınması, müasir dövrün aktual problemlərindən biridir. XX əsrin ortalarından (əsasən II Dünya müharibəsindən sonra) başlayaraq, yeni mütərəqqi sənaye sahələrinin yaradılması, inkişaf etdirilməsi (neft, qaz çıxarılmasının sürətli artımı, kimya, metallurgiya, energetika, maşınqayırma, tikinti, elektrotexnika, aqrar sahə və s.) sayəsində meşələrin qırılması, münbit məhsuldar torpaqların deqradasiya uğraması, şoranlaşması, səhrələşməsi artmış, atmosfer havası, hidrosfer, torpaq, bitki örtüyü, heyvanat aləmi, bəşəriyyətin bəxş etdiyi maddi-mədəniyyət abidələri çirklənməyə məruz qalmışdır. Səbəbi isə ekoloji nöqtəyindən mükəmməl olmayan texnoloji proseslər nəticəsində, müxtəlif tərkibli qaz, toz, maye, bərk halda olan üzvi və qeyri-üzvi maddələrdən ibarət həmin tullantıların ətraf mühitə yayılmasıdır. Bu isə insanların sağlamlığına, bir çox irsi və yoluxucu xəstəliklərin yaranmasına səbəb olur.

Ekoloji problemlərin həlli yollarından biri insanların ətraf mühitə vəziyyəti üzrə bilik, bacarıq, vərdiş və tərbiyəyə malik olmalarından asılıdır. Ətraf mühitə təsirin qarşısını almaq, yaxud minimuma çatdırmaq üçün mütərəqqi texnika, texnologiyanın yaradılması, tullantısız, aztullantılı istehsal proseslərinin tətbiqi ətraf mühitə antropogen təsirin dərəcəsini qiymətləndirmək tələb olunur (ətraf mühitə atılan tullantı çirkləndiricilərinin xarakterini, canlı aləmə - insanların sağlamlığına vurduğu zərəri bilməli və qarşısını almağı bacarmalıdır).

1987-ci ildə ilk dəfə olaraq BMT Beynəlxalq Komissiyasının məruzəsində təklif edilmiş "Davamlı İnkişaf Konsepsiyası" sənədinin işlənməsində 200-dən çox dövlət iştirak etmişdir. 1992-ci ildə ətraf mühit və inkişaf üzrə BMT-nin Rio-de-Janeyroda keçirilən konfransında bu konsepsiya planetin bütün ölkələri üçün XXI əsrdə fəaliyyət planı kimi təsdiq olundu.

"Cəmiyyət-təbiət" münasibətində davamlı inkişaf müxtəlif səviyyəli sosial-ekoloji sistemlərdə dinamik müvazinətin gözlənilməsinə nail olmaqdır.

ətraf mühitin mühafizəsi üzrə ekoloji monitorinq aparılması zərərli maddələrin buraxıla bilən qatılıq həddi haqqında məlumat toplamaq üçün dövlət idarəçiliyinin bir funksiyası, hüquqi institut kimi səciyyələnir.

Biosferin vəziyyəti və təsir mənbələrinin müşahidə şəbəkəsi bütün Yer kürəsini əhatə edir. əsas məqsəd isə ətraf təbii mühitin çirklənməsinin, ona təsir göstərən amillərin monitorinqinin təşkilidir. Monitorinq sistemi müxtəlif səviyyələrə uyğun hazırlanmış proqramlar əsasında icra edilir:

1. İmpakt (lokal miqyasda, güclü təsirin öyrənilməsi - İ).

2. Regional (çirkləndirici maddələrin miqrasiyası və transformasiyası, regionun iqtisadiyyatına xarakterik müxtəlif amillərin birgə təsiri problemlərinin yaranması - R).

3. Fon (hər cür təsərrüfat fəaliyyətindən uzaq biosfer qoruqlar bazasında - F).

Çirkləndirici maddələrin prioritet siniflərə görə növlərə ayrılması ƏMMQS tərəfindən qəbul edilmiş maddələrin proqram tipi və monitorinq səviyyəsi göstərilmişdir (cədvəl 1).

Ətraf mühitdə təbii tarazlığın pozulması, ekoloji böhranın yaranması təkcə hava, su, torpaq örtüyü, bitki və heyvanat aləmində özünü göstərmir. İnsan tərəfindən təbii ekosistemlərin sıxışdırılması, məhv edilməsi nəticəsində biokimyəvi dövriyyənin və ətraf mühitin dayanıqlığının zəifləməsinə, insanın genotipinin dəyişməsinə, irsi xəstəliklərin durmadan artmasına gətirib çıxarır. Beləliklə, insanın təbiətə amansız müdaxiləsi bəşər övladının mövcudluğunu təhlükədə qoyur. Vəziyyətdən çıxış yolu yüksək səviyyədə elmi-texniki araşdırmalar aparmaq məqsədilə külli miqdarda vəsait tələb olunur. Ekoloji təhlükəsizlik sisteminə bütün dünya dövlətləri qoşularsa məsələnin həllinə nail olmaq olar.

Gərgin ekoloji vəziyyət təbiətdə kimyəvi maddələrin qıtlığına, biomüxtəlifliyin azalmasına, biokimyəvi dövriyyənin pozulmasına, ozon qatının nazıqlaşmasına, iqlimin dəyişməsinə biosferin deqradasiyasına səbəb olur. Qlobal və regional ekoloji təhlükələr bir-birindən asılıdır. Bu monitorinq sistemi çərçivəsində müşahidə üçün faktorların və proseslərin təsnifatında əks olunmuşdur.

Ekoloji təhlükəsizliyin təmin edilməsi yalnız dayanıqlı davamlı inkişaf şəraitində ola bilər. Dünya təcrübəsi göstərir ki, ölkə büdcəsinin ən azı 2%-i ətraf mühitin mühafizəsinə sərf edilsə, təbiəti deqradasiyadan qorumaq olar. Antropogen çirklənmə növlərinin təbii mühitə təsiri azalır.

Davamlı inkişafda ekoloji təhlükəsizliyin göstəriciləri ətraf mühit və təbii ehtiyatlar əsas götürülür. İnsanın təbiətlə qarşılıqlı əlaqəsi təkcə təsərrüfat fəaliyyəti ilə deyil, təbiətlə münasibəti tənzimləməyə yönəldilməlidir. Çünki təbii mühitin vəziyyətini optimallaşdırmaq, müxtəlif proseslərin idarə olunmasını təşkil etmək üçün xüsusi tədqiqatların aparılmasını tələb edən, aşağıdakı məsələləri öyrənmək məqsədi daşıyan idarəetmə strategiyası hazırlamaq və aşağıdakı məsələləri öyrənmək şərtidir:

- təbii mühitin hansı keyfiyyəti insanın marağını və hərtərəfli məqsədlərini nəzərə alır;
- ekoloji zərərin azaldılması üçün hansı təsirlər məqsəduyğundur, yaxud birinci növbədədir;
- insanın ətraf mühitə mənfi təsirinin azaldılması üçün hansı təsirlər müsbət nəticə verə bilər;
- hazırda bu təsirlər çirklənmiş, yaxud çirklənməmiş ərazilərdə daha fəal olmalıdır;
- göstərilən məsələlərin təhlilində “Dozaeffekt”, “Doza-cavab reaksiyası” asılılığını, ətraf mühitə buraxıla bilən elementlərin yüklənmə kriteriyasını öyrənməkdir.

Ekoloji vəziyyətin qlobal və regional səviyyədə təhlili və proqnozu geofizik prosesləri, müxtəlif antropogen təsirlərin yaratdığı halları üzə çıxarmaq üçün monitorinq sistemində müşahidəsi aparılmağı nəzərdə tutulan faktorların, proseslərin, vəziyyətlərin təsnifatı cədvəldə göstərilmişdir (cədvəl 2).

Cədvəl 1

Çirkləndirici maddələrin prioritet siniflərə görə növlərə ayrılması
ƏMMQS tərəfindən qəbul edilmiş maddələrin proqram tipi və monitorinq səviyyəsi

| Sınıf | Çirkləndirici maddə | Mühit | Proqramın tipi (Monitorinq səviyyəsi) |
|-------|--|--------------------|--|
| 1 | Kükürd – 2, asılı maddələr | Hava | İ, R, F |
| | Radionuklidlər | Qida | İ, R |
| 2 | Ozon | Hava | İ (troposfer), F (stratosfer) |
| | Xlor-üzvi birləşmələr və dioksinlər | Biota, insan | İ, R |
| | Kadmium | Qida, su, insan | İ |
| 3 | Nitratlar, nitritlər | Su, qida | İ |
| | Azot oksidləri | Hava | İ |
| 4 | Civə | Qida, su | İ, R |
| | Qurğuşun | Hava, qida | İ |
| | Karbon – 2 oksid | Hava | F |
| 5 | Karbon oksidi | Hava | İ |
| | Neft karbohidrogenləri | Dəniz suyu | R,F |
| 6 | Flüoridlər | İçməli su | İ |
| 7 | Asbest | Hava | İ |
| | Arsen | Çay sodası | İ |
| 8 | Mikrobioloji çirklənmə | Qida | İ,R |
| | Reaksiya xüsusiyyətinə malik çirklənmə | Hava | İ |

Ətraf mühitin monitorinqinin qlobal sistemi.

Qeyd: İmpakt monitorinq proqramı “meşələri, mövcud müəssisələrin tullantılarının öyrənilməsinə regional monitorinq predmetin vəziyyətinin öyrənilməsinə, fon monitorinqi “insan və biosfer” proqramına əsasən gələcəkdə antropogen təsirin səviyyəsini qiymətləndirmək üçün ətraf mühitin fon vəziyyətini qeydə almaqdan ibarət proqramları həyata keçirirlər.

Cədvəl 2

Monitorinq sistemində müşahidəsi aparılmağı nəzərdə tutulan faktorların, proseslərin, vəziyyətlərin təsnifatı

| Müşahidə bölməsi | Təsnifatı |
|--|--|
| A Mənbələr və təsir faktorları | A ₁ Çirkləndiricilərin və təsirlərin mənbələri A ₂ Təsir faktorları (çirkləndirici maddələr və şüalanmalar) |
| B Təbii ətraf mühitin vəziyyəti | B ₁ Fiziki və fiziki coğrafiya məlumatlarla və çirkləndiricilərin tərkibi və xarakteriki məlumatları ilə xarakterizə olunan mühitin vəziyyəti |
| V Biosferin biotik tərkib hissəsinin vəziyyəti | V Biotanın reaksiyası, cavabı və nəticələri; a) tək bir orqanizmdə; b) populyasiyada; c) ekosistemdə |
| Q- İri sistemlərin və tam biosferin reaksiyası | Q ₁ İri sistemlərin reaksiyası (hava və iqlim) Q ₂ Tam biosferin reaksiyası |
| D Əhalinin sağlamlığının və firavanlığının vəziyyəti | D Monitorinqin xüsusi tədqiqat bölməsi |

Ədəbiyyat

1. Azərbaycan Respublikasının ətraf mühitə dair qanunvericilik toplusu. Bakı, 2002.
2. Azərbaycan Respublikasının ekoloji cəhətdən dayanıqlı sosial-iqtisadi inkişafa dair milli proqramı. Bakı, 2002.
3. Azərbaycan Respublikasının milli iqlim problemi. Bakı, 2002.
4. Azərbaycanda ətraf mühitə təsirin qiymətləndirilməsi prosesi haqqında əsasnamə. Bakı, 1996.
5. Abbasov M. Əsrimizin global ekoloji problemləri. Bakı, 2006.
6. İsmayilov T. Azərbaycanda təbiətdən istifadə və ekoloji problemlər. Bakı, 2009.
7. Göyçaylı Ş.Y., Əzizov B.M. Ətraf mühiti mühafizə. Bakı, 2008.

UOT 330:002.6

İnformasiya texnologiyalarında risklərin təhlili və idarə edilməsi

*tex.f.d., dos. İsmayılova Elmira Nəriman qızı
Mingəçevir Dövlət Universiteti*

Sənayenin maşınqayırma, energetika, neft, qaz və digər sahələrində baş verən güclü inkişaf burada informasiya texnologiyalarının geniş tətbiqinə təkan vermişdir. Bir sıra müəssisələr üçün biznesin inkişafı informasiya texnologiyalarının dəstəyi olmadan mümkün deyil oldu. Səciyyəvi xüsusiyyət və xassələrindən asılı olmayaraq müxtəlif növ fəaliyyətin dəstəklənməsi və inkişafı üçün informasiya texnologiyaları çeşidli alət vasitələrini təqdim edirlər. Bütün dünyada informasiya texnologiyalarının istifadəsi, informasiya sistemlərinin yaradılması və tətbiqi zamanı bu proseslər və informasiya resursları üçün təhlükələr ilə bağlı problemlər yaşanır. Odur ki, informasiya riskləri nəzərə alınmadan informasiya sahəsində faydalı iş yerinə yetirilə bilməz.

İstənilən fəaliyyətin əsasını son nəticənin əldə edilməsi üçün tələb olunan məqsəd, vəzifə və resursların aydın başa düşülməsi təşkil edir. Bu amillərin müəyyən və birmənalı olması qarşıya qoyulan məqsədin əldə edilməsinə təsir edən qeyri-müəyyənliyin dərəcəsini aşağı salır. İstənilən riskin əsas səbəbi də qeyri-müəyyənliyin olmasıdır.

Risqlər hər zaman mövcud idilər, lakin bir çox səbəblərə görə (məsələn, dəyişikliklərin yayılması və dinamikliyi) risklərin idarə edilməsi müxtəlif növ informasiya sistemləri və proqram məhsullarının sabit qalması üçün əsas şərtlərdəndir. İstənilən müəssisənin əsas fəaliyyətinə daxil edilmiş risklər üzərində aparılan hərtərəfli işlər qabaqçılıq tədbirlərin görülməsi ilə əksər problemlərin aradan qaldırılmasına imkan verir.

Müəssisədə fəaliyyətin məqsəd və vəzifələrinin dəqiq başa düşülməsi risklərin yaranmasına gətirən əksər səbəblərin aşkar edilməsi və minimuma endirilməsinə kömək edir.

Müasir qabaqcıl müəssisələrdə risklərin idarə edilməsi ciddi şəkildə planlaşdırılan bir prosesdir. Risklərin idarə edilməsi prosesinə həlli tələb olunan ayrıca məsələ kimi deyil, müəssisənin idarəetmə sisteminin dəyişməsinin bir hissəsi kimi baxılmalıdır. Risklərin idarə edilməsində məqsəd müəssisənin fəaliyyətinə nəzarət edilməsi hesabına biznesin səmərəliliyinin artırılması və maksimum gəlirin əldə edilməsi üçün müvafiq metodikalardan tətbiq edilməsidir. Layihə risklərinin idarə edilməsi üçün müxtəlif üsulları təklif edən metodikalar mövcuddur.

Risqlərlə işləmək üçün nəzərdə tutulmuş alətlər ilk əvvəl ancaq maliyyə sahəsinə tətbiq olunmaqla inkişaf edirdilər və bu həmin fəaliyyət sahəsinin vacibliyindən irəli gəlir.

Hazırda layihələrin idarə edilməsi (PMBOK), analitika (BABOK), İT-audit (COBIT), xidmət fəaliyyəti (ITIL), proqram təminatının işlənməsi (MOF) və s. istiqamətləri üzrə geniş yayılmış İT metodologiyaları risklərin idarə edilməsi və təhlili üçün səmərəli alqoritmi təklif edə bilən alətin təqdim edilməsinə cəhd edirlər. İnformasiya texnologiyaları sahəsinin müxtəlif fəaliyyət istiqamətlərinin alət vasitələri kimi CORAS, OCTAVE, GRAMM, MOF risk management, Risk it və s. göstərmək olar.

İnformasiya texnologiyalarının (İT) inkişafı və istismarı müəyyən risklərlə xarakterizə olunduğundan, İT-risklərinin idarə olunması biznes risklərinin global idarə edilməsi proseslərinin ayrılmaz hissəsinə çevrilir. İT-risklərinin qiymətləndirilməsi və idarə edilməsi isə İT sahəsi üçün səciyyəvi olan amillər ilə yanaşı, hər hansı bir şirkətin, müəssisənin iqtisadi, siyasi, rəqabət şərtlərinin kompleks şəkildə təhlilini də nəzərdə tutur.

Risqlərin idarə edilməsi və təhlili informasiya texnologiyalarının bir sahəsi olduğuna görə uğurlu İT-layihələrinin həyata keçirilməsi üçün aktual və vacib hesab oluna bilər. Son zamanlar informasiya texnologiyaları təklif etdikləri xidmətlərə tələbin artması şəraitində xidmətlər tədarükçüləri yüksək dərəcəli keyfiyyətə malik xidmətlərin təmin edilməsi üçün mümkün riskləri nəzərə alır, təhlil edir və bunun əsasında onları idarə edə bilərlər. Risklər sırasına səhmdarlar tərəfindən İT-nin rolu və vəzifələrinin başa düşülməməsini; İT-layihələrə çəkilən xərclərin ödənilməsi ilə bağlı şübhələrin olması; yeni texnologiyaların istifadəsinə işçi heyətin hazırlıq dərəcəsinin aşağı olmasını; İT-nin inkişafı üçün bir çox müəssisələrin maddi-texniki bazasının aşağı səviyyədə olmasını aid etmək olar.

Layihənin risklərinin idarə edilməsi aşağıdakı prosesləri nəzərdə tutur:

- təxmin edilən risklərin aşkar edilməsi və tanınması;
- risklərin təhlili və qiymətləndirilməsi;
- risklərin idarə edilməsi üsullarının seçilməsi və tətbiqi;
- risk hadisəsinin başlanmasına cavab təsirinin verilməsi;
- risklərin aşağı salınmasına dair tədbirlərin işlənməsi və həyata keçirilməsi;
- risklərin aşağı salınması tədbirlərinin qiymətləndirilməsi, təhlili və nəzarət edilməsi, təshihəçisi həllərin işlənməsi.

İnformasiya, insan, texniki sistem və təbiət risklərinin mənbəyi və səbəbini təşkil edir. Risk bu komponentdən biri ilə mütləq əlaqəlidir.

Proqnoz informasiyası istifadə olunduqda, rəqabət şəraitində informasiyanın emalı və qərarların qəbulu üçün vaxt məhdud olduqda riskin informasiya komponenti çox vacibdir. Riskin

digər tərkib hissələrindən fərqli olaraq, informasiya komponenti hər risk hadisəsində mövcuddur. Sadəcə olaraq, onun nisbi dəyəri fərqli olur.

Risk hadisəsinin baş verməsinə insanın düşünülmüş və ya əvvəlcədən nəzərdə tutulmamış hərəkətləri səbəb ola bilər. Belə ki, keyfiyyətli informasiya olduqda belə, mütəxəssis doğru olmayan qərarı qəbul edə bilər.

Risk hadisələrinin digər komponenti texniki sistemlər və texnoloji proseslər ilə əlaqəlidir. Bu risklər insanın təsərrüfat fəaliyyəti ilə (məsələn, ətraf mühitin çirklənməsi) şərtlənir.

Sonuncu komponent təbiətlə bağlıdır. Məlum olduğu kimi insan bir çox təbiət hadisələrinin qarşısında acizdir, çünki, onlar dəqiq və vaxtli-vaxtında proqnoz oluna bilmir.

İnformasiya sistemləri mürəkkəb və hərtərəfli həllərdən ibarətdirlər və onların tətbiqi, bir qayda olaraq, müəssisə tərəfindən böyük sərmayə tələb edir. Məlum olduğu kimi, İT sistemləri verilənlərin təhlili, saxlanması və emalı üçün istifadə olunan program və texniki vasitələr toplusudur. İT sistemlərinin tərkibinə daxil olan təhlil vasitələri böyük həcmli verilənlər massivlərinin yüksək sürətlə emal edilməsinə imkan verir və alınmış nəticələr əsasında yaranmış vəziyyətə uyğun təshihəedicə əməliyyatları təklif edirlər.

Müasir informasiya texnologiyaları müəssisənin bütün xidmət və səviyyələrini əlaqələndirərək müəssisənin biznes-proseslərinə dərinədən nüfuz edirlər. Buna görə də, informasiya infrastrukturunda baş verən istənilən dəyişiklik müəssisənin bütün fəaliyyət istiqamətlərinə birbaşa və dolaylı təsir edir. Bu səbəbdən İT-nin tətbiqinin səmərəliliyinin təhlili, başqa sözlə, informasiya texnologiyalarının müəssisənin fəaliyyətinə göstərdiyi təsirin ayrılması və istifadə olunan İT-lərin bütün təsir istiqamətlərinin əhatə edilməsi çətinləşir.

İT-layihələrinin həyata keçirilməsi zamanı yarana biləcək aşağıdakı riskləri qeyd etmək olar: müəssisənin biznes-proseslərində və təşkilati strukturunda baş verəcək dəyişikliklərə idarə heyətinin hazır olmaması; əsas bölmələrin rəhbərlərinin və onların təcəlliyində olan işçilərin maraqlı olmamaları; layihənin həyata keçirilməsi zamanı layihənin rəhbərinin dəyişdirilməsi; layihənin rəhbərinin və məsul icracıların peşəkarlıq dərəcələrinin aşağı olması; layihənin metodoloji əsaslarının zəif olması.

Sadələn amilləri nəzərə alaraq demək olar ki, informasiya texnologiyalarının, program-aparat təminatının, informasiyanın saxlanması texnologiyalarının, kommunikasiyaları təmin edən şəbəkə texnologiyalarının və informasiya sistemlərinin tətbiqi üzrə layihələrin risklərinin idarə edilməsi mümkün olan bütün risklərin əvvəlcədən müəyyən edilməsi və layihənin həyata keçirilməsi zamanı ciddi problemlərin aradan qaldırılması üçün qabaqlayıcı tədbirlərin görülməsini nəzərdə tutur.

İnformasiya texnologiyaları sahəsində istənilən layihənin uğurla başa çatması bir çox amillərdən asılıdır. Onlardan əsasları zaman, keyfiyyət və resurslardır. İT-layihəsi rəhbərinin əsas vəzifəsi ayrılmış büdcədən, təyin olunmuş müddətdən kənara çıxmaması və mövcud əmək resursları ilə tələb olunan keyfiyyətin təmin edilməsidir. Buna görə də, bir qayda olaraq, istənilən İT-layihələrinə xas olan əsas risklər layihənin həyata keçirilməsinə ayrılan büdcənin aşması, müddətin və keyfiyyət parametrlərinin gözlənilməməsindən ibarətdir. Lakin həmin risklərin yaranmasının əsas səbəbi, xüsusilə də İT-layihələrində, müəssisənin bu layihələrin həyata keçirilməsinə hazır olmamasıdır.

Mövcud problemlər və onların həllinə yönələn resursların aydın olması istənilən fəaliyyətin risk dərəcəsini müəyyən edir. Resursların "məhdud olması" məhz məhsuldarlığın aşağı düşməsinə gətirən bir problemdir.

Müxtəlif mənbələr İT-layihələrinin xüsusiyyətlərinə uyğunlaşdırılması mümkün olan risklərin idarə edilməsinin altı prosedurasını ayırırlar:

– risklərin idarə edilməsinin planlaşdırılması – layihənin risklərinin idarə edilməsinə dair yanaşmaların seçilməsi və fəaliyyətin planlaşdırılması;

– risklərin identifikasiyası – layihəyə təsir edə biləcək risklərin təyin edilməsi və onların xüsusiyyətlərinin sənədləşdirilməsi;

– risklərin keyfiyyət baxımından qiymətləndirilməsi – risklərin layihənin uğurlu olmasına təsirinin təyin edilməsi üçün risklərin və onların yaranma səbəblərinin keyfiyyət baxımından təhlili;

– risklərin kəmiyyət baxımından qiymətləndirilməsi – risklərin yaranma ehtimalı və onların nəticələrinin layihələrə təsirlərinin kəmiyyət baxımından təhlili;

– risklərə cavab təsirlərinin planlaşdırılması – risk hadisələrinin mənfi təsirlərinin zəiflədilməsi üçün və mümkün üstünlüklərin istifadəsi üsullarının müəyyən edilməsi;

– risklərin monitorinqi və onlara nəzarət – risklərin monitorinqi, qalan risklərin təyin edilməsi; layihənin risklərinin idarə edilməsi planının yerinə yetirilməsi, risklərin minimuma endirilməsi üçün əməliyyatların qiymətləndirilməsi.

İnformasiya texnologiyaları sahəsinə tərkibinə müxtəlif növ proseslər daxil edilən yüksəktexnoloji və kompleks fəaliyyət ilə bağlı risklərə xas olan risklər dəsti aiddir. Yüksək texnologiyalar artıq mövcud olan proseslərin səmərəliliyinin artırılması və yenilərinin yaradılmasına imkan verir. Lakin onların idarə olunmayan istifadəsi böyük risklərin yaranması mənbəyinə çevrilir.

Yüksək qeyri-müəyyənliyə malik layihələrin həyata keçirilməsi zamanı risklərin təhlili və idarə edilməsinə xüsusi diqqət verilməlidir. Bu cür sistem risklərlə əlaqəli proseslər baş verdiyi fəaliyyətin səciyyəvi xüsusiyyətləri ilə yanaşı, həmin proseslərin yerinə yetirdiyi layihə və müəssisənin təşkilati komponentini nəzərə almalıdır.

Ədəbiyyat

1. Астахов А.М. Искусство управления информационными рисками. М.: ДМК Пресс, 2010, 312 с.

2. Завгородний В.И. Информационные риски: сущность, концепция управления. М.: ЗАО «Издательство «Экономика», 2009, 177 с.

3. Мишель М. Управление информационными рисками // Финансовый директор. 2007, с. 64-68

UOT 72

Azərbaycan memarlığı dünya memarlığının inkişafı fonunda

*mem.f.d., dos. Məmmədova Ofelya İdris qızı
Mingəçevir Dövlət Universiteti*

Müasir Dünya memarlıq təcrübəsinin fonunda Azərbaycan memarlığı çox məhsuldar olduğundan həndəsi baxımdan xüsusi əhəmiyyət kəsb edir. XX əsrdə Azərbaycan memarlığının bir çox səbəblərdən radikal formada dəyişilməsi, ümumilikdə memarlıq tikililərinin istiqamətini təyin etdi və yeni tikinti tendensiyalarını yaratdı. Bu da ictimai-inzibati binaların (teatr, bank, zavod, iş mərkəzləri) və mülk evlərinin memarlıq konstruktiv quruluşunda öz əksini tapdı. Müəyyən edildi ki, Azərbaycan və xarici memarlıq həndəsi qanunları dərinlən mənimsədiklərindən yaratdıqları tikililərdə rasionallığa daha çox üstünlük verir və onları yerli təbii iqlim şəraitinə uyğunlaşdıraraq çox maraqlı konstruksiyalar əldə edirdilər. “Məhəlli-kvartal” sisteminin və meydan strukturlarında ənənəvi quruluş sxemlərinin saxlanması, funksional zonalaşmada istehsal üçün xüsusi bölgünün aparılması şəhərlərdə gedən dəyişiklikləri təsdiq edirdi. Bu bölgü prinsipi həndəsi fiqurların bölgü prinsipini xatırladır və “asimetriya içində simmetriya” kimi qəbul edilir.

XX əsrdə gedən sosial-iqtisadi islahatlar özünü yeni həcmi-fəza formalarının yaranmasında biruzə verir, iri miqyaslı inzibati, sənaye, təhsil formaları ilə yanaşı, yeni tipli “kirayə” yaşayış müklərinin konstruktiv quruluşunda göstərirdi. Müəyyən edildi ki, ilk dəfə olaraq binaların plan-məkan və həcmi-fəza həllində yerli ənənəni nəzərə alaraq milli roman üslubu geniş vüsət aldı.

XX əsrin əvvəllərində formayaranma ilə yanaşı, şəhərlərin plan tərtibatında küçə və baş magistralların istiqamətlərinin tənzimlənməsi, ictimai mərkəzlərin və bağ-park komplekslərinin yerlərinin müəyyənəlməsi və cənub regionları üçün əlverişli yolların və ən əlverişli sayılan yarıqapalı həyətlərin yaradılması şəhərlərin perspektiv inkişafına öz müsbət təsirini göstərdi. Bu da

nəticədə Bakı, Naxçıvan, Gəncə və digər şəhərlərdə baş planların tənzimlənməsinə böyük təsir göstərdi. Bunlarla yanaşı, Azərbaycanda Mingəçevir, Sumqayıt, Əli Bayramlı (Şirvan), Daşkəsən kimi yeni şəhərlərin yaranması və layihə institutları tərəfindən onların baş planlarında ənənəvi şəhərsalma qanunlarının saxlanması XX əsrin ikinci yarısının memarlığını formalaşdırdı. Burada yeni tikililərlə yanaşı, ənənəvi həndəsi konstruksiyaya malik ticarət yönümlü məkanların bərqərar olması onların quruluşunda böyük nizamlılıq yaratdı.

1940-60-cı illərin memarlıq təcrübəsi göstərdi ki, Azərbaycanın iri şəhərlərində (Bakı, Gəncə, Naxçıvan), xüsusən də akademik M.Hüseynovun yaratdığı binalarda həndəsi qanunauyğunluğa əsaslanan memarlığın mütərəqqi tendensiyaları əks edilmişdir.

Bütün bunlar göstərdi ki, Azərbaycan memarlığının müasir dünya memarlıq təcrübəsindən yeni konstruksiyalar yarandı ("Mirvari" kafesi və uşaq kinoteatrında vant örtük konstruksiyası, sənaye inzibati binaların iri aşırımlı örtüklərində yarımkürə "ferma" və "kollı" konstruksiyası). Son illərin ən müvəffəqiyyətli memarlıq nümunələrində (Şərq bazarı, İdman sarayı, Aeroport kompleksi, Avropa mehmanxanası, metro stansiyaları) həndəsi formalardan – konus, dördbucaqlı, altıbucaqlı, "göbələkvəri" və yeni tikinti materialların xassələrindən məhərətlə istifadə edilmişdir.

Beləliklə, bu nəticəyə gəlmək olar ki, Azərbaycanın memarlığı milli ənənənin həndəsi qanunauyğunluğunu özündə saxlamaqla müasir dövrün novator ideyalarına cavab verir. Belə ki, son illərin memarlığında istifadə edilən mütərəqqi modelləşmə və transformasiya (boşalma) üsulları mobil konstruksiyaların yaranmasına böyük imkanlar vermişdir. Bəzən bu metodlar memarlıq formasının axtarışında aparıcı vasitə kimi interpretasiya şəklində öz təzahürünü tapır və yeni materialların işlənmə imkanları artdıqca iri aşırımlı, nazik qabırğalı örtük konstruksiyaların yaradılması reallaşır və yeni tektonik xüsusiyyətlər alan paraboloid, ellipsoid kimi fırlanan formalar əldə olunur.

Müasir dünya memarlığının təhlilindən bəlli olur ki, XX əsrin orta və axırlarında dünya memarlığının mobil struktura keçməsi çox yüngül və maraqlı həcmi-məkan konstruktiv formaların əldə edilməsinə imkan yaratdı. Müasir zamana uyğun iki yeni layihələndirmə metodunun təklifi iqtisadi və bədii-estetik cəhətdən çox əlverişli sayıla bilər: bu, yeni yanaşma metodu sayılan və öz novatorluğu ilə xarakterizə olunan transformasiya metodudur. İkinci üsul isə həcmi formayaranmada və onun konstruktiv quruluşunda funksiya – estetika vəhdətini əks etdirən kompleks yanaşma metodudur.

Müəyyən edilmişdir ki, interpretasiya üsulundan istifadə etməklə ənənəvi tikinti materialların daxili struktur işləməsinə dəyişmək mümkün olur. Bununla da konstruksiyalarda yüngüllük, çeviklik və sıxılmağa-dağılmağa qarşı duran əlverişli gərginlik yaratmaqla maraqlı konstruksiyalar əldə olunur. Belə ki, transformasiya metodu qeyri-adi, möhkəm və tez əldə olunan konstruksiyaların yaranmasına imkan verir.

Bu metoddan dünyanın tanınmış memarları K.Zigel, Y.Lebedev, K.Tange, R.Nervi, L.Korbüze öz yaradıcılıqlarında çox geniş istifadə edərək yeni tipli pnevmatik, sferik, qatlı konstruksiyalar əldə etmişdilər.

Beləliklə, həndəsi prinsip memarlıq yaradıcılığının əsası kimi böyük rol oynayır və dəyişmədən konstruksiya ilə formanın məntiqi əlaqəsində durur.

Ədəbiyyat

1. Əliyev N.Ə. Azərbaycan memarlığı II minilliyin sonunda. // Elmi əsərlər №1, 2, Bakı: AMİU, 2000, s.3-6.
2. Veysov S.H., Veysova L.S. Tərsimi həndəsə. Perspektiva (tədris vəsaiti), Bakı: 2004, 148 s.
3. Ахундов Д.А. Архитектура древнего и раннесредневекового Азербайджана. Баку: 1986, 312 с.
4. Бретанитский Л.С., Саламзаде А.В. Архитектура Советского Азербайджана (под редакцией М.А.Гусейнова). М.: 1973, 264 с.
5. Касимзаде Э.А. Проблемы развития Азербайджанской советской архитектуры на современном этапе. Баку: Азернешр, 1967, 232 с.

İES-in enerji bloklarında texniki xidmətin “yumşaq tənzimlənməsi” konsepsiyası

*tex.f.d., dos. Məmmədova Kifayət Aslan qızı
Mingəçevir Dövlət Universiteti*

İES-in enerji bloklarının idarəetmə sistemində daxil olan avtomatlaşdırılmış kompleks texniki diaqnostik sistemlərin hazırlanması istiqamətində xeyli işlər görülmüş və onların tətbiqi üzrə tədqiqatlar həyata keçirilmişdir. Həyata keçirilən tədqiqatlardan məlum olmuşdur ki, əgər istilik elektrik proseslərinə bütövlükdə baxılmazsa və enerji bloku vahid “mexanizm” kimi qəbul edilməzsə onda bu problem uğurlu həll edilə bilməz. Nəticədə yaradılan texniki diaqnostik sistemlər enerji bloklarının texniki vəziyyəti haqqında giriş informasiyalarının qeyri-müəyyənliyini azaltmağa imkan verməz.

İES-in enerji bloklarının istismarı və emalı zamanı “yaşama dövrünü” nəzərə almaqla buxar generatoru üçün texniki xidmətlərin “yumşaq tənzimləmə” konsepsiyası hazırlanmışdır. Bu konsepsiya sistemlilik, yumşaq tənzimləmə, komplekslilik, rəddetmələrin qabaqlanması prinsipləri üzərində qurulmuşdur.

Bu işdə tədqiqatın əsas məqsədi ehtimallar əsasında səlis və qeyr-səlis texniki-diaqnostik parametrlərin intellektual ekspert diaqnostik sistemini yaratmaq və tədqiq etməkdir.

İstilik energetikasında tətbiq edilən “yumşaq tənzimləmə” və süni intellekt nəzəriyyəsi buxar generatorunun elementlərinin vəziyyəti haqqında alınan biliklər əsasında bu qurğunun resurslarının dəyişdirilməsi prosesini modelləşdirməyə, istismara paralel olaraq fasiləsiz proses kimi on-line rejimində onu identifikasiya etməyə imkan verir.

İdarəetmənin “yumşaq tənzimləmə” üsulu verilmiş intervalda keyfiyyət göstəricilərinin və idarəetmənin dəqiqliyinin saxlanması üçün idarəetmə obyektinin qanunlarının sintezinə istiqamətləndirilmiş təqribi hesablamaları nəzərdə tutur. Prosesin tempinə uyğun yerinə yetirilən fasiləsiz identifikasiya modellərin adaptasiyasını və ya buxar generatorunun parametrlərinə qoyulan tələbləri təmin etməlidir.

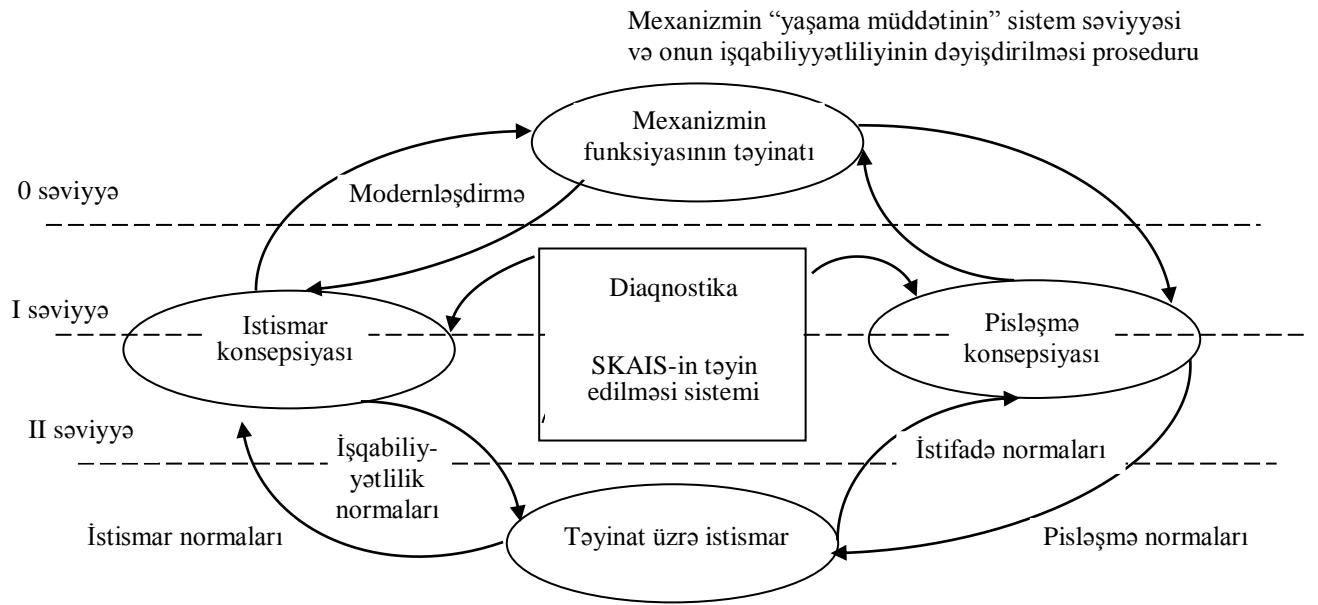
İstismarın hər bir mərhələsində mexanizmin – buxar generatorunun inkişaf tempi onun elementlərinin inkişaf tempi ilə təyin edilir. Əgər mexanizm ayrı-ayrı elementlərə ayrılırsa, onda tempin sürəti azalır və sonra ümumi pisləşmə inkişaf etməyə başlayır. Yəni bütün mexanizmlərin ilkin funksiyalarının itirilməsi baş verir və proses aşağıdakı kimi nəticələnir (şəkil 1).

İstifadəyə qədərki inkişaf tempi enerjinin istilik formasında alınması mexanizmi kimi istilik maşınları üçün səciyyəvidir. Bu, istismar zamanında buxar generatorunun parametrlərinin dəyişməsinə təqib edir.

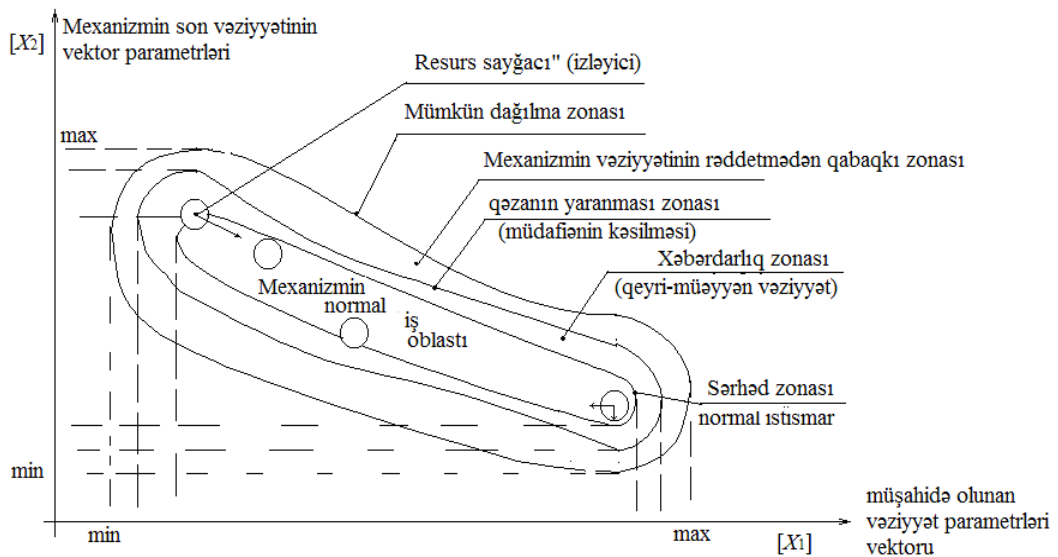
Bu işdə mexanizmlər kompleksi şəkildə təsvir edilən buxar generatorunun işləmə prinsipi üçün yeni yanaşmadan “yumşaq tənzimləmə” konsepsiyasından istifadə edilmişdir. Belə mexanizmin işi dörd informasiya sahəsi nöqtəyi-nəzərindən modelləşdirilir: rəqs, hərərət, rejim və zaman. Bu sahələrdə aqreqatın diaqnostik vəziyyəti təyin edilir (şəkil 2).

Mexanizmin elementlərinin və qovşaqlarının işində əmələ gələn rəddetmələr bu qurğunun böhran qiymətinə uyğun nöqsanların baş verməsi və artması prosesini diaqnoz etməyə imkan verən hadisələr kimi təqdim edilir. Mexanizmə (turbın qurğusuna) X girişi, Y çıxışı, Ω xarici mühiti və A, B daxili strukturu ilə xarakterizə olunan açıq, təcrid edilməmiş texniki sistem “ Σ ” kimi baxılır (şəkil 3).

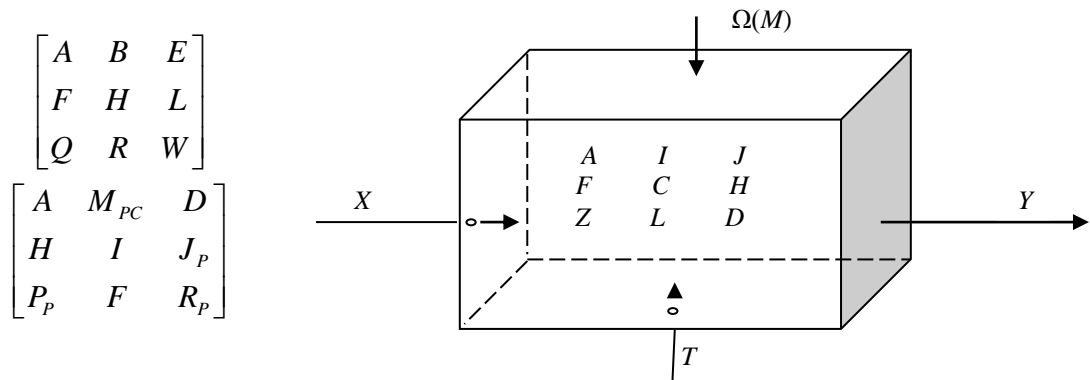
Belə mexanizmə I vəziyyəti, C obyektinin vəziyyəti, onun H qeyri-müəyyənliyi, R_p və ya J_p , Z vəziyyətlər əlaməti, D nasazlığı, E struktur parametrləri, P_p öyrədici parametrləri, V_c müvafiq proseslər parametri, $R(X \times Y)$ haqqında tam informasiyanı daxil edilir. Texniki sistemin vəziyyətinin dəyişməsi T zamanında baş verir.



Şəkil 1. “Yaşama müddətini” nəzərə almaqla istismar zamanı İES-in enerji qurğusunun “yumşaq tənzimləmə” konsepsiyası



Şəkil 2. Mexanizmin müxtəlif vəziyyətləri üzrə onun səmərəli işinin təmin edilməsi zonası



Şəkil 3. "Σ" sistem mexanizminin strukturunun izahı

Bu məsələnin həlli üçün turbin qurğusunun vəziyyətini təsvir edən (1) tənliklər sistemi dinamik sistemin elementlər çoxluğu şəklində təsvir olunmuşdur. Bu sistem mexanizmlər kompleksi kimi təyin edilən buxar generatorunun on beş elementindən ibarətdir:

$$\Sigma = (T, X, Y, \Omega, F, L, Z, D, M_{PC}, J_P, Q, W_{\Sigma}, G_{\Sigma}, \eta_{\Phi}, \Phi_{\Phi}), \quad (1)$$

burada, T – zaman, X – giriş, Y – çıxış, Ω – xarici mühit (enerji istehlakçıları, enerji sistemləri, təbii mühit), F – obyektin texniki vəziyyəti, L – obyekt haqqında informasiya (ölçmələr çoxluğu), Z – obyektin vəziyyətlər əlaməti, D – obyektin nasaz vəziyyəti, M_{PC} – mexanizmin vəziyyəti haqqında həllər çoxluğu, J_P – aqreqatın səmərəliliyi (işqabiliyyətliliyi), Q – vəziyyətləri formalaşdırın operatorların qiyməti, W_{Σ} – ilkin verilənlərin ($W_M + W_{EV}$) – müşahidə və emal verilənlərinin emalı operatoru, G_{Σ} – verilənlərin ($G_B + G_{I<}$) ($G_I + G_{\Delta\delta}$) – birinci və ikinci çevrilmələri,

$$\eta_{\Phi} - y(t_{za2}) = \eta_{\Phi}[x(t_{za1}), z(t_{za1}), t_{za1}] - \text{tənliyində funksional əlaqə,}$$

$$\Phi_{\Phi} - z(t_{za2}) = \Phi_{\Phi}[x(t_{za1}), z(t_{za1}), t_{za1}] - \text{tənliyində funksional əlaqə,}$$

burada, t_{za1} və t_{za2} – obyektin girişində və çıxışında zaman anıdır.

Nəticə etibarlı ilə mexanizmin istismar və istehsal obyektini kimi iki əsas vəziyyətini təhlil etmək mümkün olmuşdur. Bu vəziyyətlərdə mexanizmə yüksək tərtibli sistemin bir hissəsi kimi baxılır. “Σ” sisteminin komponentlərinin səviyyələri üzrə iş qabiliyyətinin paylanması qapalı dövrdə yerinə yetirilmişdir. Bu da xidmət zamanı sistemin (şəkil 1) ayrı-ayrı hissələrinin təhlili üçün qərarların qəbulunu sürətləndirməyə kömək etmişdir.

Ədəbiyyat

1. Манусов В.З. Применение нечетких моделей при диагностике состояния энергетических установок. //Труды третьей международной научно-технической конференции «Актуальные проблемы электронного приборостроения» АПЭП – 96, в 11-ти томах. Новосибирск, НГТУ, 2006, Т.5, с.41-43.

2. Супруненко М.Я. Диагностика состояния энергоустановок ТЭС (постановка экспериментов) // Труды третьей международной научно-технической конференции «Актуальные проблемы электронного приборостроения» АПЭП–96, в 11-ти томах. Новосибирск, НГТУ, 2008, Т.5, с.105-111.

3. Ivanova I.L. Construction of Intellectual Model of Functionating Thermal-Power Station Power-Plants Diagnosis./ IFAC WS ESC'06. Energy saving control in plants and buildings, Bansko, Bulgaria. October 2-5, 2006, pp. 177 – 181.

4. Glaser M. Fuzzy Models for Intellectual Industrial Regulator in Control Systems of Thermal Power Station.//7th European Congress on Intelligent Techniques and Soft Computing, EUFIT'99. Aachen, Germany, 2009, pp.204.

Процесс восстановления напряжения в сетях 110-220 кВ

*д.ф.тех., доц. Алиев Эхтирам Сефтан оглы
д.ф.тех., доц. Мусаев Забулла Нусреддин оглы
д.ф.тех. Ханахмедова Самира Алхади кызы*

Азербайджанский Государственный Университет Нефти и Химии

Электродуговое размыкание, осуществляемое в дугогасителях выключателей при отключении в электрических системах переменного тока высокого напряжения, представляет собой сложный комплекс взаимно связанных между собой физических процессов в дугогасителях и электромагнитных процессов в размыкаемых цепях.

В реальных условиях этот процесс характеризуется относительно высокой начальной скоростью восстановления напряжения повышенной частоты. В результате создают более благоприятные условия для развития процессов повторного зажигания дуги, т.е. условия гашения дуги утяжеляются.

Проблема скорости восстановления напряжения на контактах высоковольтных выключателей возникла в связи с ростом мощностей короткого замыкания в высоковольтных сетях и широким распространением воздушных выключателей 110-220 кВ.

Непосредственным поводом, заставившим произвести переоценку роли скорости восстановления напряжения в отключающей способности воздушных выключателей, являются многочисленные отказы при отключении мощностей короткого замыкания, меньших номинальных. В частности все больший удельный вес приобретают отказы выключателей при отключении короткого замыкания на воздушной линии, происходящие на расстоянии нескольких километров от подстанции, которые получили в литературе название не удельных короткого замыкания.

Ниже приведены отказы воздушных выключателей при отключении к.з., обусловленные высоким с.в.н. в сети 110 кВ в течение 10 лет.

Поскольку почти каждый отказ выключателя в мощной системе вызывает системную аварию и связан с большим материальным ущербом, необходимо выявить реальные условия работы выключателей по скорости восстановления напряжения в сетях 110-220 кВ разработать нормы на испытание выключателей по этому параметру.

Исследование этих вопросов проводилось путем расчетов скорости восстановления напряжения в типовых схемах подстанций.

Действительно, для того, чтобы скорости восстановления напряжения при однофазных к.з., оказалась значительно выше, чем при трехфазных, необходимо, чтобы соотношение индуктивности L_0/L_1 не было выше допустимого. Обычно в сетях 110 кВ и более высоких напряжений, для которых, как известно, $L_0/L_1=2,5\div 5$ и для которых, как известно, $L_0/L_1\geq 1$ эти соотношения находятся в пределах нормы. Генераторы с $L_0/L_1 < 1$ находятся за реактивными сопротивлениями трансформаторов и не оказывают большего влияния на условия восстановления напряжения в несимметричных режимах. Особо тяжелые условия восстановления напряжения возникают на контактах трансформаторных выключателей. Обмотки трансформаторов, обладающие значительными индуктивностями рассеяния и малыми емкостями относительно земли, представляют собой высокоточные колебательные контуры, которые, находясь в непосредственной близости от выключателей, предопределяют высокие скорости восстановления напряжения на их контактах.

Согласно приведенным расчетам вероятное значение скорости восстановления напряжения в этих случаях составляют 22,5 кВ мкс, то есть превышают указанные значения в 1,5÷2 раза.

Однако реактивные сопротивления трансформаторов и автотрансформаторов мощностью до 100 мВА ограничивают мощности короткого замыкания настолько, что они, как правило, значительно меньше 50% номинальной мощности выключателей, и поэтому указанные скорости восстановления напряжения не представляет для них большой опасности. В то же

время трансформаторы мощностью 120, 250 МВА и более, обуславливают мощность к.з. 2÷3 МВА при скорости восстановления напряжения, достигающей 4/6 кВ/мкс. В этих случаях рассмотрение требования к выключателям по скорости восстановления напряжения оказываются не достаточными для их успешной работы.

Следует учесть также, что при мощности отдельных трансформаторов меньше 100 МВА возможны случаи, когда при высоких скорости восстановления напряжения отключаемая мощность короткого замыкания получается очень значительной. Такой случай, например, отмечается при отключении короткого замыкания непосредственно за линейным выключателем в условиях, когда к моменту размыкания его контактов все другие присоединенные к данной системе шин линии отключены. Особое место в анализе условной работы выключателей по восстанавливаемому напряжению занимают вопросы отключения не удаленных короткого замыкания. Участок линии от выключателя до точки короткого замыкания при переходном процессе, возникающем в сети при отключении короткого замыкания играет роль своеобразного генератора высокочастотных колебаний. Частота этих колебаний при малой протяженности участка линии может составлять десятки и даже сотни кГц. Однако удельный вес амплитуды высокочастотной составляющей в кривой восстановления напряжения существенно падает по мере уменьшения расстояния от места короткого замыкания до выключателя.

Таким образом, правильная оценка восстанавливающегося напряжения при отключении короткого замыкания в цепи трансформатора приобретает большое значение для выяснения требований к выключателю. По отношению к высокочастотным переходным процессам сети расчеты основаны на упрощенных схемах результатов.

Данные расчета показывают, что со стороны обмотки 110 кВ и выше более мощным трансформаторам соответствуют и более высокие частоты колебаний напряжения (рис.1). Однако по мере увеличения мощности трансформатора рост частоты замедляется. Кривые на рис.1 можно использовать для ориентировочной оценки частоты восстанавливающегося напряжения по номинальной трехфазной мощности трансформатора. Кривым соответствуют больше верхним значениям рассчитанных частот. Для напряжений 110 и 220 кВ рассчитанные частоты на 50÷70% больше данных, приведенных в [1]. Это объясняется тем, что при расчете в [2] для значений индуктивности и емкости трансформаторов приняты расчетные значения. Расчеты показывают, что с увеличением частоты коэффициент амплитуды уменьшается, причем определенному значению частоты соответствуют близкие коэффициенты амплитуды трансформатора.

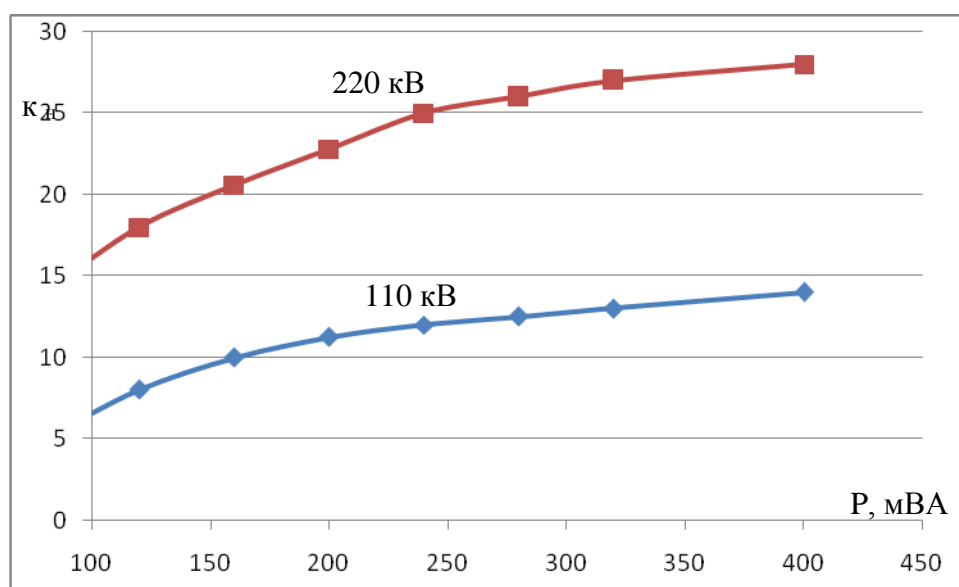


Рис.1. Зависимость частоты восстановления напряжения от мощности трансформатора

Литература

1. Акодис М.М., Корзун П.А. Определение восстанавливающегося напряжения на контактах выключателя. М.: Энергия, 1968.
2. Корзун П.А. Скорости восстановления напряжения в мощных электрических системах напряжений 154-330 Кв // Изв. Вузов-Энергетика, №7, 1963.

UOT 621 313.1.2

Bort elektromexaniki çevirmə sistemi elementlərinin funksiyalarının yerləşdirilməsi məsələləri

*tex.f.d., dos. Musayev Zəbulla Nüsrəddin oğlu
Azərbaycan Dövlət Neft və Sənaye Universiteti
Məmmədov Əli Hüseyn oğlu
Süleymanova Liliya Çingiz qızı
Mingəçevir Dövlət Universiteti*

Elm və texnikanın müasir səviyyəsi material ehtiyatlarından nisbətən sərfəli istifadə etmək, zəruri istiqamətli texniki həll olunan məsələlərin funksional imkanlarının uyğunlaşdırılması şəraitinin yaradılması imkanını yerinə yetirə bilən yeni və mükəmməl layihələrin yaradılmasını tələb edir. Belə istiqamətlərdən biri müxtəlif təyinatlı nəqliyyat vasitələrinin funksiyasıdır; burada əsas qovşaq avtomobil sənayesidir. Bu məhsulun kütləvi istehsalı layihələndirmə metodikasına, müasir progressiv texnologiyanın tətbiqinə, standartlaşmaya, optimallaşdırmaya, konstruksiyanın qovşaq və detallarının çoxfunksiyalı istifadəsinə güclü təkan vermişdir.

Starter-generatorun funksional bir element kimi layihələndirilməsindən başqa, onun mühərrik məkanının müxtəlif bölmələrində yerləşdirilmiş, istismarda olan starter və generatorun funksiyalarını yerinə yetirən iki elektrik maşınının ləğv edildikdən sonra harada montaj olunması məsələsi əsas məsələlərdən biridir [1, 2]. Digər tərəfdən starter-generator kompleks şəkildə olub bir neçə qovşaqlardan – elementdən ibarətdir. Bu elementlər kompakt şəkildə konstruksiyaya yerləşdirilmişlər. Bunlar aşağıdakılardır:

1. Qayış ötürməsi sistemidir ki, DYM-nin dirsəkli valı ilə starter-generatorun valını birləşdirir. Bu bölmədə qayış ötürməsinin tətbiqi bir çox amillərlə xarakterizə oluna bilər: iki val arasında nisbətən böyük məsafə (dirsəkli val və starter-generatorun çıxış valı arasındakı məsafə); zərbəsiz və yumşaq iş rejimi; yükün buraxıla bilən qiymət həddinin xeyli olması; qurğunun elementlərinin artıq yüklənmədən qorunması (artıq yüklərdə şkiqlərdə sürüşmə baş verir); sadə konstruksiya; ilkin maya dəyərinin aşağı olması. Qayış ötürməsindən son zamanlar daha çox istifadə olunması realdır.

2. Sabit cərəyan mühərriki ilə bir dövrəyə yerləşdirilmiş işəburaxma-çevirici qurğudur ki, starter-generatorun ən vacib elementlərindən biridir. O, DYM-nin dirsəkli valının fırlanma tezliyi üçün əlverişli şəraitin yaradılmasına xidmət edir (sabit cərəyan elektrik maşınının yüksək fırlanma tezliyini 40÷60 dövr/dəq qiymətinə qədər azaldır). DYM işə salındıqdan sonra işəburaxma-çevirici qurğu elektrik maşını yumşaq və sakit olaraq generator rejiminə keçidini təmin edir. Bu rejimdə DYM-nin dirsəkli valının fırlanma tezliyi qayış ötürməsinin ötürmə əmsalını nəzərə almaqla elektrik maşınının fırlanma tezliyinə bərabər olacaqdır: iki enerji mənbəyi arasında vahid val yaranacaqdır. Qurğu kənardan heç bir müdaxilə olmadan işləyir.

3. Starter-generatorun ikinci əsas qovşağı – sabit cərəyan maşını starter rejimini həyata keçirmək və generator rejimində diodlar vasitəsilə düzləndirilmiş cərəyanla bort elektrik təchizatı sistemini elektrik enerjisi ilə təmin etməkdir.

Starter-generator kompleksinin hərəkət edən obyektin konstruksiyasına daxil edilməsi yeni elementlərin yerləşdirilməsi ilə əlaqədardır ki, bu zaman qovşaqların paylanma rahatlığının

pozulması və ya onların həcmnin, soyudulma şəraitinin, maqnit və elektrik sahələrinin təsirinin, DYM-nin dirsəkli vala nəzərən balanslaşdırılmasının və sairənin qanununun pozulması ilə əlaqədardır. Nəqliyyat və hərəkət edən vasitələrə (konstruksiyasına görə nəqliyyat vasitələrinin elektrik avadanlıqlarına yaxın) yuxarıda qoyulan tələblərin yerinə yetirilməsi istiqamətində nəzərdə tutulan avadanlıqların yerləşdirilməsində mürəkkəbliklər yaranır. Bir elementə düşən funksiyanın artırılması ilə əlaqədar idarə və nəzarət elementlərinin sayı artırılmalıdır. Ümumi halda avadanlığın bir elementinin tutduğu sahə aşağıdakı kimi ifadə olunacaqdır:

$$V_{el} = \frac{V_{üm}}{n},$$

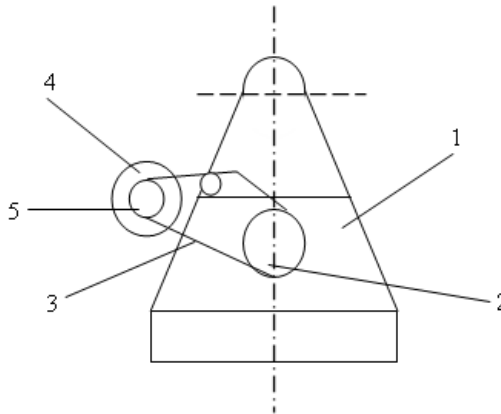
burada $V_{üm}$ – avadanlıq elementlərinin hamısının tutduğu ümumi həcm; n – avadanlığın elementlərinin ümumi sayıdır. Avadanlıq siyahısından bir element çıxarılsa həcm dəyişəcəkdir, yəni:

$$V_{el} = \frac{V_{üm}}{n-1}.$$

Qabarit ölçülərindən və ona aid olan əlavə detallar və qovşaqlardan asılı olaraq yeni kompleksin bir elementinin tutduğu həcm geniş hədlərdə dəyişə bilər. Yerinə yetirilən layihədə konstruksiyadan çıxarılan element (bütün detal və qovşaqları ilə starterin çıxarılması nəzərdə tutulmuşdur) – starter avadanlıqlar içərisində DYM-nə qulluq edən element olaraq kifayət qədər böyük həcm tutur. Mühərrikin yerləşdiyi məkanda boş sahə artır. Bu vəziyyət əlavə olaraq idarə, nəzarət, rahatlıq və s. üçün elementlərin yerləşdirilməsinə və ya DYM-nin soyudulmasının yaxşılaşmasına kömək edir; öz növbəsində ventilyasiyaya sərf olunan enerji azalır.

Layihədə əsas problemlərdən ən vacib olanı isə starter-generatorun hansı məkanda yerləşdirilməsidir. Bunun üçün xüsusi şərtlər irəli sürülür: starter-generatorun dirsəkli vala yaxın olması əlverişlidir; bərkidilmə üçün elementlərin sayı minimum olmalıdır; soyuducu havanın axdığı məkanda yerləşdirilməlidir; qayış ötürməsinə maneçilik törədən elementlər təmamilə olmamalıdır; qayış maye tullantılarından izolə olunmalıdır; qayışın tarımlığının avtomatik yerinə yetirilməsi zəruridir; tənzimləmə və cari təmir üçün şərait yaradılmalıdır.

Bütün şərtləri nəzərə almaqla layihə olunan kompleks üçün məkan DYM-nin qabaq-yan hissəsi qəbul olunur (şəkil 1).



Səkil 1. Kompleksin mühərrik məkanında yerləşdirilməsinin təxmini sxemi.

1- DYM; 2- dirsəkli valın qovşağı; 3- qayış; 4- starter-generator;
5- starter-generatorun qovşağı.

Digər tərəfdən nəqliyyat vasitələrinin formasının inkişafı və mühərrik yerləşən məkanın aerodinamik xarakteristikalarının yaxşılaşdırılması, rahatlığın təminatına olan tələbatların artımı mühərrik məkanı həcmnin azalmasına önəm verir. Müxtəlif elementlərin yerləşdirilməsi üçün əlavə həcm zəruriliyi ancaq onun artırılması üçün yox, normal istilik mübadiləsi, təmir, təmizlik və sair işlər üçün lazımdır.

Xarakterik hal odur ku, verilmiş layihəni artıq istehsal olunmuş hərəkət edən obyektlərin bort sahəsində yerləşdirmək çətindir. Burada DYM-nin çəkisinin simmetrikliliyi, starter-generatorun istismar olunan starter və generator çəkələrinin nisbəti əsas səbəblərdəndir.

Beləliklə, yeni layihə olunan starter-generator kompleksi yeni yaradılan DYM-nin konstruksiyası ilə uzlaşmalıdır. Bu məqsədlə də o işlənmiş və layihələndirilmişdir.

1,3 kVt gücündə starter-generatorun layihəsində aparılan dirsəkli valla aparın val arasında qoyulmuş qayış ötürməsinin hesablamalarından əsas parametrlər və həndəsi ölçülər aşağıda verilir:

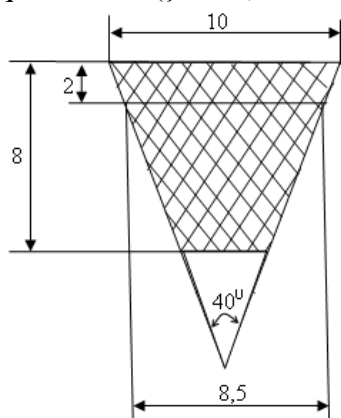
– layihədə pazvari qayış ötürməsi nəzərdə tutulur [2];

– hesablamalar üçün aparılan valın bucaq sürəti $\omega=15,7$; ötürmə ədədi ($u=2$); starter rejimində stabil yüklənmə qrafiki, generator rejimində isə geniş hədlərdə yüklənmə qrafikinə malik nəzərdə tutulur;

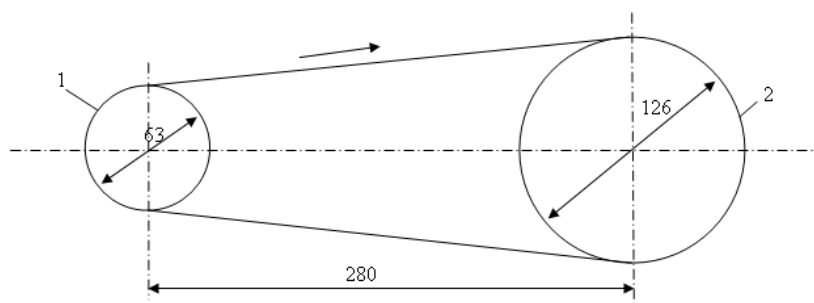
– aparılan valdakı (starter rejimi) burucu moment $T_b=P \cdot 10^3/\omega=1.15 \cdot 10^3/15,7=74\text{Nm}$, burada $\omega=\pi \cdot n/30=\pi \cdot 150/30=15,7$.

– alınmış hesablamalara uyğun qayışın en kəsiyi ölçüləri və yerləşməsinin konstruktiv sxemi (şəkil 2) verilir. Qayış 110 seriyasına aiddir [55].

– qayış ötürməsində qayışın uzunluğu $l_q=0,65\text{m}$ qəbul edilmişdir. Aparan qasnağın diametri $D_1=63\text{mm}$, aparılan qasnağın (dirsəkli val) diametri isə ötürmə ədədinə ($u=2$) uyğun $D_2=126\text{mm}$ qəbul edilir (şəkil 3).



Şəkil 2. Qayışın en kəsiyinin eskizi.



Şəkil 3. Qayış ötürməsinin konstruktiv sxemi.

1- aparın qasnaq; 2- aparılan qasnaq (dirsəkli val).

Ədəbiyyat

1. Косилова А.Г. Справочник технолога-машиностроителя. М.: Машиностроение, стр. 65, 1981.

2. Мусаев З.Н. Новая система электромеханического преобразования на борту транспортных средств // Известия ВУЗов Азерб. №1(89), Баку, 2014.

УДК 621-317.7; 621-319

К расчету магнитных цепей поляризованных электромагнитов

д.ф.т., доц. Керимзаде Гюльшан Сянан кызы

д.ф.т., доц. Мамедова Гюляя Вейсал кызы

Азербайджанский Государственный Университет Нефти и Промышленности

Расчеты магнитных цепей составляют основу электромагнитного расчета каждого электрооборудования. Без расчетов магнитных цепей не возможно определение основных характеристик. При расчете магнитных цепей решаются две задачи: при заданном значении магнитного потока в цепи Φ , либо индукции в стали B для его создания определение

ампервитков $F=I \cdot W$ необходимой обмотки; при заданном числе ампервитков $F=I \cdot W$ обмотки определение его магнитного потока Φ (или индукции B) [4]. Магнитные цепи необходимы для проводимости магнитного потока, им присущи различные конфигурации. Они широко применяются в электромагнитных аппаратах, измерительных приборах, датчиках и т.д. Согласно принципиальной схеме поляризованного электромагнита (рис.1), состоящего из сердечника электротехнической стали 1, секций 2 обмотки управления, размещенной на крайних стержнях, стального якоря 3 и постоянного магнита 4. Секции обмотки управления включены последовательно прямо, т.е. создаваемые ими потоки в якоре Φ_y по направлению совпадают [2-4]. Магнитный поток, создаваемый постоянным магнитом Φ_{M1} и Φ_{M2} через якорь 3 замыкаются на правом и левом стержнях магнитопровода 1. При открытой обмотке управления ($I_y=0$) за счет пружины, якорь остается в среднем положении (0-0). При этом потоки постоянного магнита Φ_{M1} и Φ_{M2} создают соответственно силы F_{M1} и F_{M2} :

$$F_{M1} = \frac{\Phi_{M1}^2}{2\mu_0 S}; F_{M2} = \frac{\Phi_{M2}^2}{2\mu_0 S}$$

Общая сила:
$$F_M = F_{M1} - F_{M2} = \frac{\Phi_{M1}^2 - \Phi_{M2}^2}{2\mu_0 S}$$

Магнитные потоки определяются как:

$$\Phi_{M1} = \Phi_M \frac{\delta_2}{\delta_1 + \delta_2} = \Phi_M \frac{0.5\delta + x}{\delta}; \Phi_{M2} = \Phi_M \frac{\delta_1}{\delta_1 + \delta_2} = \Phi_M \frac{0.5\delta - x}{\delta},$$

где $\delta = \delta_1 + \delta_2$; $\delta_1 = 0.5\delta - x$; $\delta_2 = 0.5\delta + x$

$$\Phi_M = \Phi_{M1} + \Phi_{M2}$$

Тогда

$$F_M = \Phi_M^2 \frac{x}{\mu_0 S \delta} = A \cdot x,$$

где A – коэффициент жесткости, созданный постоянным магнитом:

$$A = \frac{\Phi_M^2}{\mu_0 S \delta}$$

Зависимости $F_M(x)$ представлены на рис.1. При подаче тока на обмотку управления:

$$\Phi_1 = \Phi_{M1} + \Phi_y; \Phi_2 = \Phi_{M2} - \Phi_y$$

$$F_{Э1} = \frac{(\Phi_{M1} + \Phi_y)^2}{2\mu_0 S}; F_{Э2} = \frac{(\Phi_{M2} - \Phi_y)^2}{2\mu_0 S}$$

$$F_{Э} = F_{Э1} - F_{Э2} = A \cdot x - B \cdot F_y$$

Здесь $\Phi_y = I_y W_y \Lambda_\delta = F_y \Lambda_\delta$, $\Lambda_\delta = \mu_0 \frac{S_\delta}{\delta}$; $B = \frac{\Phi_M \Lambda_\delta}{\mu_0 S}$

При изменении полярности тока, получаем:

$$F_{Э} = B \cdot F_y - A \cdot x$$

Зависимость $F_{Э}(x)$ называется тяговой характеристикой (рис.1) поляризованного электромагнита. В поляризованных электромагнитах направление движения якоря изменяют изменением полярности тока обмотки управления. С изменением значения тока

Şəhərin küçə-yol şəbəkəsi (KYŞ) onilliklər ərzində formalaşır və onun dəyişdirilməsi üçün vaxt və investisiya tələb olunur. Şəhərlərin KYŞ-nin strukturu və uzunluğu inkişaf üzrə baş planlar əsasında müəyyən edilir və bu sahədə aparılan hesablamalar MDB şəhərləri üçün müəyyən avtomobilləşmə səviyyəsinə (60 avt./1000 sakin) uyğun gəlir. Bunun əsas çatışmazlıqları aşağıdakılardır:

- magistral küçələrin sıxlığı və şəbəkənin əlaqəlilik dərəcəsinin kiçik olması;
- küçə və yol ayrıclarının buraxma qabiliyyətlərinin aşağı olması;
- ictimai nəqliyyatın minik və yük avtomobilləri ilə eyni şəbəkədə işləməsi;
- şəhərdə nəqliyyatın hərəkəti haqqında informasiya təminatı sisteminin olmaması və s.

Mütəxəssislər qeyd edirlər ki, şəhər mərkəzinin avtomobillərlə həddindən çox yüklənməsi problemini nə şəhərin KYŞ magistrallarını genişləndirmək yolu ilə mexaniki inkişafı, nə də işi yaxşı təşkil edilmiş ictimai nəqliyyatın tətbiqi yolu ilə həll etmək mümkün deyil [1,2]. Heç bir KYŞ, əhalinin indiki vüsətlə avtomobilləşməsinə davam gətirə bilməz. Həm də, formalaşmış KYŞ tarixi element kimi, onun yenidən qurulması, nəinki ciddi iqtisadi, həmçinin emosional ziyanla müşayiət olunur.

Avtomobilləşmənin yüksəlişi fenomeni, fəzaca yerdəyişməyə olan tələbatla deyil, o, hər şeydən öncə, cəmiyyətin kapitalaşdırılması ilə bağlıdır. Avtomobil sənayesi istehsal etdiyi avtomobilləri mütləq satmalıdır. Bu biznes-prosesi də elə qururlar ki, hətta cəmiyyətin ən yoxsul insanı özünə avtomobil ala bilsin və istehsalçının gəlirləri artsın.

Nə üçün alman meqapolisləri nəqliyyat kollapsı yaşamırlar? Bu suala cavab vermək üçün əvvəlcə problemin yaranma səbəblərini aydınlaşdırmaq lazımdır. Onların sayı əsasən ikidir: gündəlik işlə əlaqədar və mağazalara edilən gedişlər. Yuxarıda adları çəkilən sosial hadisələri nizamlamaq üçün qərbi avropalı məmurun arsenalında iki alət var: bu avtomobil duracaqlarının təşkili sahəsində şəhər siyasəti və şəhər mərkəzləri konsepsiyasıdır.

İctimai nəqliyyat şəhər orqanizminin həyatında başlıca rol oynayır və nəqliyyat problemini tam həll edə bilər desək yanılıyıq. Çünki hətta ideal təşkil olunmuş və rahat ictimai nəqliyyat minik avtomobilinin sahibini heç vaxt öz “sevimsizindən” imtinaya təhrik etmək mümkün deyil. Axı şəxsi avtomobil çoxlu sayda üstünlüklərə malikdir (sərinkeş, radio, özünə dəyişmək üçün paltar, ayaqqabı götürmək v. s.).

“Avtomobil dəbdəbə deyil, yerdəyişmə vasitəsidir” – avtomobilləşmə səviyyəsi aşağı olan ölkə məmurları belə düşünür. Qərbi Avropa məmurları isə düşünür ki, avtomobil dəbdəbədir və bu dəbdəbə üçün pul xərcləmək lazımdır və onlar həqiqətən də xərcləyirlər.

Nə üçün avropalı şəhər sakini şəhər mərkəzinə öz avtomobili ilə həvəssiz gedir? Çünki istənilən parklama pulludur. Qiymət şəhər mərkəzinə yaxınlaşdıqca kəskin şəkildə artır. Parklama qaydalarının pozulması üçün bu rəqəm olduqca yüksəkdir. Beləliklə, şəhər nəqliyyat siyasəti prinsipi dəyişməz qalır: şəhərin mərkəzinə ictimai nəqliyyatla, piyada, velosipedlə getmək, minik avtomobili ilə isə müstəsna hallarda, “cəza” qismində, parklama üçün müvafiq xərc çəkməklə avtomobil sürmək olar.

Bakı şəhəri də Qərbi Avropanın böyük və nəhəng şəhərləri kimi nəqliyyat problemi yaşayır. 2013-cü ilin göstəricilərinə əsasən Bakı şəhərində avtomobilləşmənin səviyyəsi 340 avtomobil/(1000 sakin) təşkil edir [3]. Belə bir yükü Bakının mövcud KYŞ realizə etmək iqtidarında deyil. Bunu hər gün pik saatlarında öz gözümüzlə gördüyümüz nəqliyyat tıxacları da aydın göstərir. Düzdür, Azərbaycan Respublikasının Nəqliyyat Nazirliyi, Şəhər Administrasiyası, Dövlət Yol Polisi İdarəsi son illər bu problemi az-çox həll etmək üçün müəyyən tədbirlər həyata keçirirlər.

Nəqliyyat Nazirliyi tərəfindən 2020-ci ilədək Bakıda sərnişin nəqliyyatının təkmilləşdirilməsi üzrə Baş plan hazırlanıb. Plan şəhər yollarının rehabilitasiyası və yenilənməsi üzrə layihələrin reallaşması, yeni körpü və yol qovşaqlarının çəkilməsini nəzərdə tutur. Bundan əlavə, plan avtobus parkı strukturunun təkmilləşdirilməsini və onun tənzimlənməsini, həmçinin elektrik nəqliyyatının rehabilitasiyası və inkişafını, metronun yeni xətlərinin inşasını nəzərdə tutur. Bakı şəhərində əsas nəqliyyat vasitələri avtobus, metro, taksi nəqliyyatı və piyada hərəkətidir [4]. Bakıda avtobus marşrutlarının təkmilləşdirmə və optimallaşdırma prosesinin həyata keçirilməsi nəticəsində avtobus

marşrutları 310-dan 169-a qədər azaldılmış, yerüstü ictimai nəqliyyat üçün 600-dən çox avtobus dayanacağı düzəldilmişdir. Bakı sərnəşin nəqliyyat MMC-nin məlumatına görə, hazırda 169 marşrutda təxminən 2853, o cümlədən 1587 iritutumlu, 953 orta tutumlu, şəhər ətrafı marşrutlarda isə habelə 23 kiçik tutumlu avtobuslar istismar olunur. Avtobus nəqliyyatının idarə olunması məqsədilə Nəqliyyatın İntelektual İdarəetmə sistemi (<http://www.nim.az>) yaradılmışdır.

Şəhərin mərkəzinə avtobus xidmətinin səviyyəsini yüksəltmək üçün Nazirlər Kabineti Bakı Şəhər İcra Hakimiyyətinin tabeliyində özünümaliyyələşdirmə prinsipi əsasında fəaliyyət göstərən, payları dövlətə məxsus “BakuBus” Məhdud Məsuliyyətli Cəmiyyətinin (MMC) yaradılması haqqında qərar verib. “Baku Bus” MMC Bakı Şəhər İcra Hakimiyyətinin tabeliyində yaradılıb. “Baku Bus” MMC-yə məxsus 150 avtobus Fransa istehsalı olan “İveco” markalı avtobuslardır. Avtobuslar sıxılmış maye qaz ilə işləyir və Avro 6 standartına uyğundur. Bu tədbirin həyata keçirilməsi nəticəsində şəhərin hava hövzəsinin zərərli tullantılarla çirklənmə səviyyəsinin xeyli aşağı düşməsi gözlənilir.

Aparılan analiz nəticəsində Bakı şəhərinin mərkəzi hissəsinə nəqliyyat xidmətini yaxşılaşdırmaq üçün aşağıdakılar tövsiyə olunur:

- ictimai nəqliyyatın işinin təkmilləşdirilməsi;
- şəhərin mərkəzinin yüksüzləşdirilməsi (güclü sərnəşin axını yaradan müəssisələrin şəhərin mərkəzindən kənara köçürülməsi və s.)
- mərkəzi hissədəki dayanacaqların daha yüksək tariflə işləməsinin təmin edilməsi;
- yaşıl nəqliyyat növlərindən istifadə edilməsi.

Ədəbiyyat

1. Лобанов Е.М. Транспорт российской федерации, №1. М.: 2005.
2. Гурович Ш.В., Хайльбронн. Федеративная Республика Германия. Транспортные проблемы - две причины и два инструмента решения. Москва, 2012.
3. Azərbaycan Respublikasının Dövlət Statistika Komitəsi. www.stat.gov.az.
4. İsayev S. “Ekoleks” ekoloji hüquq mərkəzi. Bakı, 2013.

UOT 656.13.08

Nəqliyyatın ekoloji problemləri və ekoloji mədəniyyət

*tex.e.n., dos. Eyyubov Fərhad Çinar oğlu
Azərbaycan Texniki Universiteti*

Avtomobil nəqliyyatından ətraf mühitə atılan zərərli və zəhərli maddələri azaltmaq üçün beynəlxalq təşkilatlar və o cümlədən, respublikamızda müxtəlif istiqamətlərdə işlər aparılır və bunların nəticəsində də ekoloji normalar və standartlar hazırlanır.

Tullantıların Avropa normaları – Avropa Birliyinin üzvü olan dövlətlərə satılmış təzə nəqliyyat vasitələrinin işlənmiş qazlarının tullantıları üçün buraxıla bilən hədləri müəyyən edən tələblər toplusudur. Respublikamıza bu ildən idxal olunan nəqliyyat vasitələri «Avro-IV» standartına cavab verməlidir.

Avropa Birliyi daha sərt standartlar təklif edir. İlk Avro-normalar benzin və dizel mühərrikli nəqliyyat vasitələrinin işlənmiş qazlarında zərərli maddələrin miqdarını tənzimləyən ekoloji standartlar olub 1988-ci ildən qüvvəyə minmişdir.

Avropa Birliyi ölkələrində 1992-ci ildə Avro-I, 1996-cı ildə Avro-II, 2000-ci ildə Avro-III, 2005-ci ildə Avro-IV, 2009-cu ildə Avro-V tətbiq olunmuş, 2014-ci ildə Avro-VI standartlarına keçid nəzərdə tutulmuşdur.

Dünya hava hövzəsini zərərli maddələrlə çirkləndirən əsas mənbələrdən biri olan avtomobil nəqliyyatı atmosfer çirklənməsinin 50-80%-ni təşkil edir.

Avtomobillərdən atmosfərə tullanan ən zərərli maddələr dəm qazı (CO), karbohidrogenlər (C_nH_m), azot oksidləri (NO_x), his (qurum), qurğuşun, «Smoq» adlanan təhlükəli vəziyyətin yaranmasına da avtomobillər çox təsir göstərir.

«Smoq» – su buxarı, tüstü qazları və avtomobillərdən ayrılan xarici qazların atmosferdə əmələ gətirdiyi dumanabənzər zəhərli qarışığa deyilir.

Ekoloji vəziyyətin yaxşılaşdırılması və təbiətin çirklənməsinin qarşısını almaq üçün məsələlərin həllində əhalinin fəal iştirakını təmin etmək və insanların ekoloji mədəniyyətini yüksək səviyyəyə qaldırmaq çox vacibdir. Bu sahədə ekoloji təhsil və tərbiyə mühüm rol oynayır. Bu məsələlərdə öz mühazirələrimi sizinlə bölüşmək istəyirəm.

Qeyd etmək yerinə düşər ki, biz hər birimiz bu çirklənmələrin mənfi nəticələrini öz üzərimizdə hiss etməyə məhkumuq.

Əsas çirklənmə növlərini ekoloqlar 4 yerə ayırırlar:

1. Fiziki çirklənmə – radioaktiv elementlər, şüalanma, səslər və kiçikdalğalı vibrasiyalar, istilik çirklənməsi və s.;

2. Kimyəvi çirklənmə – qaz, maye, yuyucu maddələr, plastik kütlə, kükürd, azot məhsulları, ağır metallar və s.;

3. Bioloji çirklənmə – qida və tənəffüs yollarının mikrobioloji zəhərlənməsi, bakteriyalar, viruslar, göbələklər, biosenozun dəyişməsi (genetik bitki və heyvan növləri);

4. Estetik çirklənmə – peyzajın pozulması, kobud urbanizasiya, yöndəmsiz qurğuların yaradılması, yolların və istirahət meydanlarının avtomobillərlə tutulması, təbii sahələrdə sənaye mərkəzlərinin yaradılması.

Çirklənmə növlərindən göründüyü kimi, təbiət çirklənməsinə kompleks yanaşmaq lazımdır. Həm də hər bir sahədə çirklənməyə aid olan səbəblər həmin sahənin mütəxəssisləri tərəfindən daha yaxşı bilindiyi üçün bu məsələyə onlar daha çox cəlb olunmalıdır. Təəssüflər olsun ki, ekoloji tarazlığın pozulmasının qarşısının alınması üçün koordinasiya edici mərkəz respublikamızda hələlik yaradılmayıb.

Ekoloji problemi müxtəlif elm və istehsal sahələrinin mütəxəssisləri birlikdə kompleks şəkildə həll etməlidirlər. Bu məsələlərdə ictimaiyyət onlarla birlikdə olmalı, iqtisadi və texniki tərəqqi dövrünün inkişafına ekoloji mədəniyyətini yüksək səviyyəyə qaldırmaqla cavab verməlidirlər. Ekoloji mədəniyyət cəmiyyətin ümumi mədəniyyətinin bir hissəsidir və insanların təbiətə olan münasibətlərini əks etdirir.

Ekoloji mədəniyyət dedikdə, insanın təbiətə münasibətində bilik və bacarığın olması, ətraf mühitə qayğı ilə yanaşılması, təbiətin qorunub saxlanılmasına dair konkret hərəkətlərin ekotərbiyə və ekotəhsilə uyğun formada yerinə yetirilməsinə əsaslanılmasıdır.

Ekoloji təhsilin əsas elementləri bilik, vərdiş və bacarıq hesab edilir.

Ekoloji problemlər ümumi həll olunmamış problemlərin ayrılmaz bir hissəsidir və onun aradan qaldırılması «İnsan-cəmiyyət-təbiət» sisteminə uyğun işlənilməlidir. «İnsan-cəmiyyət-təbiət» sistemi böyük əhatəlidir, siyasi, etik, estetik, hüquqi və sair aspektlərə bölünür.

«İnsan-cəmiyyət-təbiət» sisteminin əsas hərəkətverici qüvvəsi insan amilidir. Ətraf mühitin ekoloji böhranı ilə bağlı təhlükə insanın ətraf mühitə olan dünyagörüşünün və münasibətinin dəyişməsi ilə bağlıdır. Ekoloji problemlərin həll olunması insanların ekoloji mədəniyyətindən çox asılıdır. İnsanların mədəniyyəti dedikdə, onlarda aşağıdakı xüsusiyyətlərin məcmusu başa düşülür: bilik, baracıq, mütəşəkkillik, mənəviyyat və yaradıcı fəaliyyət.

Bilik – təhsil və elmin vəhdətidir ki, bu sahədə ekoloji təhsil elmi əsaslarla öyrənilməlidir. Baracıq – həyat fəaliyyətinin vərdiş və texnologiyalarıdır ki, təcrübəyə əsaslanır.

Mütəşəkkillik – nizam-intizama bağlılıq, sosial məsuliyyət və iradəyə əsaslanaraq həyatda özünü göstərir.

Mənəviyyat – insanlarda yaranan ruhi, sosial və bioloji xüsusiyyətlərdir. Bu xüsusiyyətlərin daha sağlam formada inkişafı tərbiyədən çox asılıdır.

Yaradıcı fəaliyyət – mədəni insanın şüurlu tələbatı olmaqla bilik, bacarıq, mütəşəkkillik və pozitiv mənəviyyət səviyyəsi ilə müəyyənləşir.

İndiyə qədər ətraf mühitin mühafizəsi məsələsinin mahiyyətini açmaq üçün vahid yanaşma mövcud deyil. Ancaq birmənalı şəkildə demək olar ki, bu məsələdə bütün məsuliyyət insan üzərinə düşür. Bir elmi məruzədə və ya məqalədə belə geniş məsələni şərh etmək mümkün deyil. Ancaq onu deyə bilərik ki, ekoloji problemlərin həlli istiqamətində hər bir insan ayrılıqda, həm cəmiyyət, həm də dövlətimiz daim iş aparmalıdır.

Ədəbiyyat

1. Məmmədov İ.Ə., Eyyubov F.Ç., Zülfüqarov E.İ. Avtomobil-nəqliyyat vasitələrinin konstruksiyasının əsasları. Bakı, 2013, 740 s.
2. Sultanov R. və başqaları. Ümumi ekologiya. Bakı, 2010, 382 s.
3. Məmmədov F. Kulturologiya. Bakı, 2008, 432 s.

UOT 629.1

Düz yolda hərəkət edən yük avtomobilinin aşmaya qarşı dəyanətli hərəkət sürətinin təyin edilməsi

*tex.f.d., dos. Əliyev Əlləz Hacıəhməd oğlu
Azərbaycan Texniki Universiteti
Əliyev Vüsal Nürəddin oğlu
Azərbaycan Dövlət Aqrar Universitetinin dissertantı*

Yük avtomobilinin aşması, yan təkərin yolla görüşdüyü nöqtəyə nəzərən, bütün yan qüvvələrin yaratdığı aşırıcı momentin qiyməti dəyanətliliyi bərpaedici momentin qiymətindən böyük olduqda baş verir [3]. Avtomobilin dönməsi zamanı dönmə mərkəzinə nəzərən daxili təkərə düşən qüvvə azalır, əksinə, xarici təkər isə həddən artıq yüklənir. Nəticədə daxili təkərlə yol arasında yaranan Z_1 reaksiya qüvvəsi sıfıra bərabər olduqda, aşma baş verir. Düz, uzununa mailliyi olmayan yolda dönmə zamanı avtomobilin kütlə mərkəzinə tətbiq olunmuş mərkəzdənqaçma ətalət qüvvəsinin qiyməti avtomobilin kütləsindən, kütlə mərkəzinin hündürlüyündən, dönmə radiusundan və dönən avtomobilin hərəkət sürətindən asılı olaraq, aşağıdakı düstur ilə ifadə olunur:

$$P_m = M_a \cdot \omega^2 \rho = \frac{G_a \cdot v_a^2}{127 \cdot \rho}, \quad (1)$$

burada: M_a - yük avtomobilinin kütləsi, kq;

ω - bucaq sürəti, rad/san;

ρ - kütlə mərkəzinin dönmə radiusu;

G_a - yük avtomobilinin çəkisi ($G_o + G_j$), kq;

v_a - yük avtomobilinin hərəkət sürətidir, km/saat;

g - sərbəst düşmə təcilidir.

Yük avtomobilinin dönməsi zamanı ona təsir edən mərkəzdənqaçma ətalət qüvvəsinin yaratdığı yan qüvvənin qiyməti isə aşağıdakı ifadə ilə müəyyən edilə bilər:

$$P_{im} = P_m \cdot \cos \gamma, \quad (2)$$

burada: γ - yük avtomobilinin kütlə mərkəzinin dönmə radiusu ilə arxa körpü oxunun uzantısı arasında qalan bucaqdır.

Əgər avtomobilin uzununa oxu ilə, qabaq oxunun mərkəzi nöqtəsinin sürət vektoru v_1 arasında qalan bucağı θ ilə işarə etsək, onda:

$$\operatorname{tg} \theta = \frac{L}{R}$$

olduğunu yazmaq olar. θ bucağının çox kiçik qiymətlərində $\operatorname{tg} \theta \approx \theta$ olduğunu qəbul etmək olar. Bu halda Π_m aşağıdakı kimi tapılır:

$$P_m = \frac{G_a \cdot v_a^2}{127 \cdot \rho} = \frac{G_a v_a^2}{127} \cdot \frac{\operatorname{tg} \theta}{L} = \frac{G_a v_a^2 \theta}{127L}, \quad (3)$$

burada: R - arxa körpünün orta nöqtəsi ilə dönmə mərkəzi arasındakı məsafədir, m.

Küləyin təsirindən yaranan yan qüvvənin qiyməti yük avtomobilinin yan səthinin ölçüləri, yan səthi üçün havanın axıcılıq əmsalı, küləyin əsmə sürəti və əsmə istiqaməti ilə yük avtomobilinin hərəkət istiqaməti arasında qalan bucağın qiymətindən asılı olaraq, aşağıdakı kimi təyin edilir:

$$P_{ik} = P_k \cdot \cos \alpha = \frac{k_y F_y \cdot (v_k \cdot \sin \beta)^2}{13} \cdot \cos \alpha, \quad (4)$$

burada: k_y - yük avtomobilinin yan səthi üçün havanın axıcılıq əmsalı;

F_y - yük avtomobilinin yan səthinin sahəsi, m²;

v_k - küləyin əsmə sürəti, km/saat;

α - yolun eninə maillik bucağı;

β - küləyin əsmə istiqamətindəki sürət vektorunun avtomobilin uzununa oxu ilə əmələ gətirdiyi bucaqdır.

Yük avtomobilinin yan səthi üçün havanın axıcılıq əmsalı k_y -nin dəqiq qiyməti verilmiş avtomobil üçün fərdi olaraq, təcrübə vaistəsilə müəyyən edilir. Əməli hesablamalarda yük avtomobilləri üçün $k_y = 0,07 \dots 0,085$ qiymətini qəbul etmək olar [1].

Yük avtomobilinin yan səthinin sahəsini əməli hesablamalarda aşağıdakı kimi təyin etmək olar:

$$F_y \approx H \cdot L$$

burada: H - yük avtomobilinin qabarit hündürlüyü, m;

L - yük avtomobilinin bazası, m;

Küləyin təsirindən yük avtomobilinə təsir edən ümumi yan qüvvənin qiyməti:

$$P_{ik} = \frac{k_y F_y \cdot (v_k \cdot \sin \beta)^2}{13} \quad (5)$$

Ümumi halda düz yolda hərəkət vaxtı yük avtomobilinin aşma dəyanətliliyinin pozulmasının başlanğıc anı üçün müvazinət şərti aşağıdakı kimi olacaqdır [1]:

$$M_y \geq M_s, \quad (6)$$

burada: M_y - bütün yan qüvvələrin yaratdığı aşırıcı moment, Nm;

M_s - yük avtomobilinin və onun yükünün ağırlığından yaranan

(bərpaedici) momentdir.

Onda

$$M_y = P_{ik} \cdot h_w + P_{im} \cdot h_g$$

$$M_s = P_z \cdot \frac{B}{2}$$

olur. Aşmanın başlanğıc anında $Z_1 = 0$ olduğundan:

$$P_{ik} \cdot h_w + P_{im} \cdot h_g \geq P_z \cdot \frac{B}{2} \quad (7)$$

olacaqdır.

(7) düsturunda yuxarıdakıları nəzərə alaraq, sadələşdirmələr apardıqdan sonra aşağıdakı ifadəni alırıq:

$$v_a = 3,6 \cdot \sqrt{\frac{gR \cos \alpha (13B \pm 2\kappa_y \cdot F_y (v_\kappa \cdot \sin \beta)^2 \cdot h_w / 13)}{26 \cdot h_g}} \quad (8)$$

Kökaltı ifadə kəsrin sürətindəki «-» işarəsi küləyin yan qüvvəsinin istiqaməti, mərkəzdənqaçma ətalət momenti ilə eyni olduğu hala, «+» işarəsi isə yan ətalət qüvvəsinin əksinə yönəldiyi hala uyğundur.

(8) düsturu ilə hesablanan v_a sürəti yük avtomobilinin aşma qarşı dəyanətliliyinin pozulmasının başlanğıc şərti olacaqdır.

Əgər düz halda yük avtomobilinin dönməsi zamanı yandan təsir edən külək olmazsa, $P_\kappa = 0$ olur və (8) düsturu aşağıdakı şəkli alır:

$$v_a = 3,6 \cdot \sqrt{\frac{gRB}{2 \cdot h_g}} \quad (9)$$

Ədəbiyyat

1. Əliyev Ə.H. Müxtəlif istismar şəraitlərində avtomobillərin dəyanətliliyinin kompleks tədqiqi. T.е.n. aliml. dərəc. alm. üçün tətd. edilm. diss. avtoreferatı. Gəncə, 2007, 22 səh.

1. Tağızadə Ə.H., Bayramov R.P. Yol hərəkətinin təşkili və təhlükəsizliyi. Bakı, AzTU, 2002, 248 s.

2. Боровский Б.Е. Безопасность движения автомобильного транспорта. Лениздат, 1984, 305 стр.

УДК 631.47.8

Навигационные технологии в сельском хозяйстве

*д.ф.с/х., доц. Ибрагимов Азад Гамбар оглы
Азербайджанский Государственный Аграрный Университет*

Точное земледелие чаще называют топоориентированным земледелием, земледелием по предписанию, точным сельским хозяйством, аккуратным сельским хозяйством. Такая технология стала возможной благодаря развитию средств связи, спутниковых навигационных систем GPS/ГЛОНАСС, компьютеризации и использованию навигационных и информационных технологий в области автоматизации сельскохозяйственного производства. Стержнем технологии являются специальные программы для агроменеджмента на базе геоинформационных систем (ГИС), позволяющие снимать, обрабатывать и накапливать информацию о местоположении техники и характеристиках сельскохозяйственных угодий. Одним из базовых элементов ресурсосберегающих технологий в сельском хозяйстве является «точное земледелие». Точное земледелие – это управление продуктивностью посевов с учётом внутривидовой вариативности среды обитания растений. Иначе говоря, это оптимальное управление для каждого квадратного метра поля. Целью такого управления является получение максимальной прибыли при условии оптимизации сельскохозяйственного производства, экономии хозяйственных и природных ресурсов. При этом открываются реальные возможности производства качественной продукции и сохранения окружающей среды [3].

Такой подход, как показывает международный опыт, обеспечивает гораздо больший экономический эффект и, самое главное, позволяет повысить воспроизводство почвенного плодородия и уровень экологической чистоты сельскохозяйственной продукции. Точное земледелие позволяет сократить затраты на внесение удобрений, семена, ГСМ в среднем на 30%. Помимо сокращения затрат и увеличения урожайности точное земледелие позволяет выровнять физические и агрохимические свойства почвы, поле приобретает правильную форму, удобную для проведения агротехнических операций [4].

В настоящее время точное земледелие более 20 лет активно развивается в Европе, США и Китае, а теперь уже и в Южной Америке.

Пионером освоения точного земледелия в Европе является Великобритания, где на ферме в графстве Сафольк на протяжении трех лет проводили картографирование урожайности, покоординатный анализ почвы в аномальных зонах, а удобрения вносились машиной фирмы Amazone-M-Tronic [1, 2].

Благодаря использованию высокоточной техники в странах с развитым земледелием удалось поднять урожайность зерновых культур до 90 ц/га и получить весомую прибыль. Так, фермеры из Германии при внедрении элементов точного земледелия добиваются повышения урожая на 30% при одновременном снижении затрат на минеральные удобрения на 30% и на ингибиторы на 50%.

Точное земледелие включает в себя множество элементов, но все их можно разбить на три основных этапа:

- сбор информации о хозяйстве, поле, культуре, регионе;
- анализ информации и принятие решений;
- выполнение решений – проведение агротехнологических операций [3].

Точное земледелие основано на применении геоинформационных технологий, систем глобального позиционирования.

Для реализации технологии точного земледелия необходимы современная сельскохозяйственная техника, управляемая бортовой ЭВМ и способная дифференцированно проводить агротехнические операции, приборы точного позиционирования на местности (GPS-приёмники). Необходимы технические системы, помогающие выявить неоднородность поля (автоматические пробоотборники, различные сенсоры и измерительные комплексы, уборочные машины с автоматическим учётом урожая, приборы дистанционного зондирования сельскохозяйственных посевов и др.). Ядром технологии точного земледелия (второй этап из рассмотренных выше) является программное наполнение, которое обеспечивает автоматизированное ведение пространственно-атрибутивных данных картотеки сельскохозяйственных полей, а также генерацию, оптимизацию и реализацию агротехнических решений с учётом вариабельности характеристик в пределах возделываемого поля.

Первый этап достаточно развит в плане технического и программного обеспечения. Первый этап внедрения технологии точного земледелия – это разработка базы данных, где будут находиться сведения о площади, урожайности, агрохимических и агрофизических свойствах почвы и уровне развития растений.

Для сбора информации используются почвенные автоматические пробоотборники, оснащенные GPS-приемниками и бортовыми компьютерами; геоинформационные системы (ГИС) для составления пространственно-ориентированных электронных карт полей; карты урожайности обмолачиваемых культур, получаемые сразу после уборки; дистанционные методы зондирования (ДДЗ), такие как аэрофотосъемка и спутниковые снимки.

В Европе существуют специальные консультационные центры, где спутниковые снимки обрабатываются с помощью специальных программ (ArcGis, ENVI), затем выдаются аграриям вместе с рекомендациями в удобном графическом формате [4].

По мере поступления информации карта «обрастает» новыми слоями: гидрография, дорожная сеть и т.д. Далее создаются тематические слои: результаты агрохимического и агрофизического обследований, погодные условия, рельеф, севообороты, карта урожайности

и т.д. [4]. Таким образом, электронная карта позволяет контролировать все сельскохозяйственные операции.

Для работы с картами и создания тематических слоев можно использовать такие программы как ArcGis, MapInfo и др. Кроме того, существуют специальные пакеты на базе геоинформационных систем AgroNET NG или «Панорама». Существует модульная система Agromap, в которой пакеты представлены модулями, и, соответственно, пакеты можно приобретать модулями в зависимости от поставленных задач [6, 7].

Кратко охарактеризуем наиболее известные программы данного направления: информационно-аналитическая система «Агрохолдинг» от фирмы «ЦентрПрограммСистем», «Аграр-офис» от LandData Eurosoft, John Deere Office.

«Аграр-офис» от LandData Eurosoft представляет собой интегрированную систему. В пакет «Аграр-офис» входят программы «Предприятие», «Адвокат», «Растениеводство» и т. д. В частности, для растениеводства существует система Agrowin, состоящая из нескольких модулей: «Землеустройство», «Полевой журнал», «АгроГИС» и «Точное земледелие». Модуль «АгроГИС» – электронная карта предприятия – предназначен для работы с данными, которые поступают в результате GPS - измерений и составления электронных карт полей.

На третьем этапе внедрения технологии точного земледелия полученную и проанализированную информацию используют при проведении агротехнологических операций, в основном, при дифференцированном внесении удобрений, при посеве. Этап выполнения агротехнологических операций, так же как и первый этап, динамично развивается.

Этот этап самый сложный. Здесь не обойтись без специальной техники, снабженной бортовыми компьютерами, GPS-приемниками и различными датчиками, которые позволяют дозировать семена и удобрения с учетом потребностей на конкретном участке поля. Для более точного выполнения операций желательно приобрести системы параллельного вождения. Такие устройства позволяют выполнять агротехнологические операции даже ночью с точностью до нескольких сантиметров [5].

Система параллельного вождения представляет собой GPS-приемник, обрабатывающий данные процессор и дисплей с курсо-указателем. Кроме того, существует автопилот, при использовании которого механизатор практически не участвует в управлении агрегатом. Сигнал от GPS-приемника поступает непосредственно в ходовую часть трактора. Единственное, что требуется от работника, – повернуть трактор в конце гона на определенный угол для следующего прохода. При этом точность выполнения операции значительно возрастает.

В заключение необходимо отметить, что внедрение точного земледелия требует значительных инвестиций. Однако, как показывает опыт применения технологии точного земледелия, инвестиции эти окупаются, а затем позволяют экономить значительные средства от 30-70%.

Литература

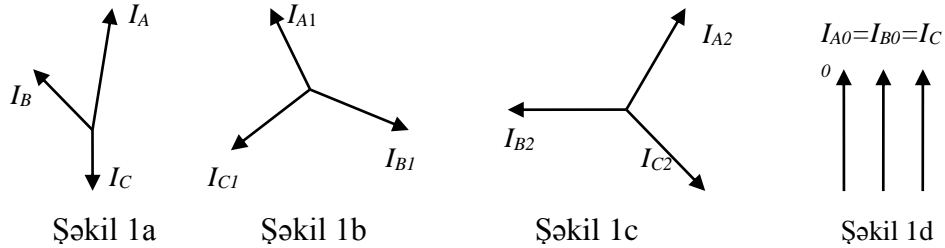
1. Жукова О. Точность на полях / О.Жукова // «Агропрофи»: технологии производства и управления. 2008, № 3 (6), с.12-34.
2. Якушев В. П. - На пути к точному земледелию / В.П. Якушев. – Санкт-Петербург, Изд-во ПИЯФ РАН, 2002. – 458 с.
3. Якушев В. П. - Информационное обеспечение точного земледелия / В. П. Якушев, В. В. Якушев. – Санкт-Петербург : Изд-во ПИЯФ РАН, 2007. – 384 с.
4. www.agrophys.com
5. www.avtomash.ru
6. www.geomir.ru
7. www.navgeocom.ru

Elektrik sistemlərində qeyri-simmetrik qısaqapanmaların hesablanması metodikası

*tex.f.d. Eyyubova Kəmalə Səməd qızı
Nəcəfov Alim Vəzir oğlu
Mingəçevir Dövlət Universiteti*

Qeyri-simmetrik qısaqapanmalar elektrik veriliş xəttinin bir və ya iki fazasının qırılması nəticəsində baş verir. Bir fazanın qırılması nəticəsində elektrik şəbəkələrində eninə qeyri-simmetrik, iki fazanın qırılması nəticəsində isə uzununa qeyri-simmetrik yaranır.

Qeyri-simmetrik qısaqapanma zamanı zədələnmiş fazanın cərəyanı zədələnməmiş fazalara nisbətən çox artır, bir çox hallarda üçfazlı qısaqapanma cərəyanlarından çox olur. Qeyri-simmetrik qısaqapanmaları hesablayarkən, adətən, simmetrik mürəkkəblər üsulundan istifadə edilir. Simmetrik mürəkkəblər üsuluna görə sistem üç ədəd üçfazlı simmetrik sistemə ayrılır: 1) düz ardıcılıqlı sistem, $I_{A1}; I_{B1}; I_{C1}$; 2) əks ardıcılıqlı sistem, $I_{A2}; I_{B2}; I_{C2}$; 3) sıfır ardıcılıqlı sistem, $I_{A0}; I_{B0}; I_{C0}$.



Şəkil 1a - üçfazlı qeyri-simmetrik sistem; şəkil 1b - üçfazlı qeyri-simmetrik düz ardıcılıqlı sistem; şəkil 1c - üçfazlı qeyri-simmetrik əks ardıcılıqlı sistem; şəkil 1d - üçfazlı qeyri-simmetrik sıfır ardıcılıqlı sistem.

Şəkil 1a; 1b; 1c; 1d-dən görüldüyü kimi, düz və əks ardıcılıqlı mürəkkəblər bir-birindən faza ardıcılığına görə fərqlənir, sıfır ardıcılıqlı mürəkkəblərdə isə vektorlar qiymətcə bərabər olur. Simmetrik mürəkkəblər üsuluna görə yazıla bilər:

$$\left. \begin{aligned} I_A &= I_{A1} + I_{A2} + I_{A0} \\ I_B &= I_{B1} + I_{B2} + I_{B0} \\ I_C &= I_{C1} + I_{C2} + I_{C0} \end{aligned} \right\} \quad (1)$$

I_A, I_B, I_C kəmiyyətləri qeyri-simmetrik, qalanları isə simmetrikdir [3].

(1) tənliklərini simmetrik mürəkkəblərə nəzərən həll edərək, $I_{A1}; I_{A2}; I_{A0}$ cərəyanları tapılır. Bunun üçün şəkil 1-ə uyğun olaraq, B və C fazalarının simmetrik cərəyanlarını A fazasının cərəyanları ilə ifadə edirlər. Onda (1) tənliyi aşağıdakı kimi olur:

$$\left. \begin{aligned} I_A &= I_{A1} + I_{A2} + I_{A0} \\ I_B &= a^2 I_{A1} + a I_{A2} + I_{A0} \\ I_C &= a I_{A1} + a^2 I_{A2} + I_{A0} \end{aligned} \right\} \quad (2)$$

burada, $a = e^{j120^\circ}$ - faza operatoru adlanır, ədədi qiymətcə:

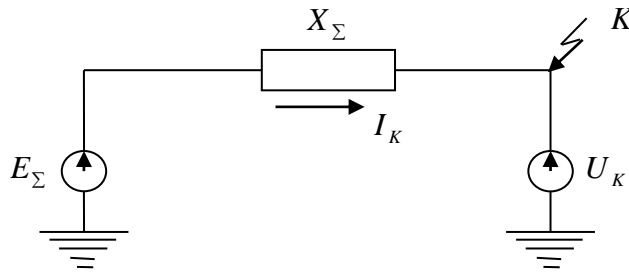
$$a = \cos 120^\circ + j \sin 120^\circ = -\frac{1}{2} + j \frac{\sqrt{3}}{2}; \quad a^2 = \cos 240^\circ + j \sin 240^\circ = -\frac{1}{2} + j \frac{\sqrt{3}}{2}$$

(2) tənliyinin həllindən qeyri-simmetrik cərəyanların ifadəsi tapılır:

$$\left. \begin{aligned} I_{A1} &= \frac{1}{3}(I_A + aI_B + a^2I_C) \\ I_{A2} &= \frac{1}{3}(I_A + a^2I_B + aI_C) \\ I_{A0} &= \frac{1}{3}(I_A + I_B + I_C) \end{aligned} \right\} \quad (3)$$

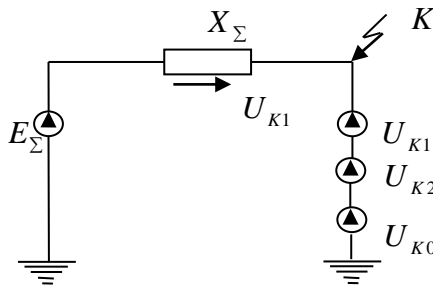
Simmetrik mürəkkəblər üsulunu qeyri-simmetrik qısaqapanmanın hesabına tətbiq etmək üçün fərz edək ki, sistemin hər hansı k nöqtəsində qısaqapanma baş vermişdir. Qısaqapanma baş verdikdə üçfazlı elektrik dövrəsinin simmetrikliliyi pozulduğundan cərəyan və gərginliyin əvvəlki simmetrikliliyi pozulur, elektrik hərəkət qüvvəsinin simmetrikliliyinə təsir etmir, yəni mənbələr simmetrik və düz ardıcılıqlı olaraq qalır.

Qısaqapanma rejimi üçün üçfazlı qısaqapanmada dövrədən axan cərəyanların düz ardıcılıqlı şərti əvəz sxemi aşağıdakı kimi olur:



Şəkil 2. Düz ardıcılıqlı əvəz sxemi

Qısaqapanma nöqtəsindəki qeyri-simmetrik gərginlikləri simmetrik dövrlərə ayırsaq, sxem aşağıdakı kimi olur [1]:



Şəkil 3. Qeyri-simmetrik qısaqapanmanın birxətli yekun əvəz sxemi

Şəkil 3-dəki sxemin hesabətını aparmaq üçün qondarma üsulunu tətbiq edərək düz, əks və sıfır ardıcılıqlı sxemlər üçün gərginliklərin balans tənliklərini belə yazmaq olar:

$$\left. \begin{aligned} U_{K1} &= E_{\Sigma} - X_{1\Sigma} \cdot I_{K1} \\ U_{K2} &= 0 - X_{2\Sigma} \cdot I_{K2} \\ U_{K0} &= 0 - X_{0\Sigma} \cdot I_{K0} \end{aligned} \right\} \quad (4)$$

(4) tənlikləri qeyri-simmetrik qısaqapanma hesabətının əsas tənlikləri hesab edilir. Sistemin hər bir elementinin üçfazlı qısaqapanmanın hesabətında istifadə edilən induktiv müqaviməti düz ardıcılıqlı müqavimət kimi qəbul etmək olar.

Asinxron mühərriklərin, düyün yükünün, transformator, elektrik veriliş xəttinin və reaktorun əks ardıcılıqlı müqaviməti həmin elementdən əks ardıcılıqlı cərəyanlar axarkən yaranan maqnit selinin qapanma yolunun maqnit müqaviməti ilə təyin edilir.

Sinxron maşınlarda stator dolağından əks ardıcılıqlı cərəyanlar axarkən rotorun fırlanmasının əksi istiqamətində fırlanan maqnit seli yaranır. Yaranan selin qapanma yolu statorun aperiodik olur. Sinxron maşının əks ardıcılıqlı müqavimətinin qiyməti:

$$X_2 = 2 \cdot \frac{X'_d \cdot X_q}{X'_d + X_q} \quad (5)$$

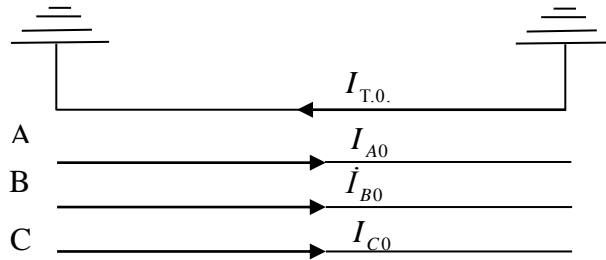
ifadəsi ilə təyin edilir. Praktiki hesabatlarda demfer dolaqları olmayan maşınlar üçün $X_2 \approx 1,45 \cdot X_1$; demfer dolaqları olan maşınlar üçün isə $X_2 \approx 1,22 \cdot X_1$ qəbul edilir.

Asinxron mühərriklərdə stator dolağından əks ardıcılıqlı cərəyanlar axarkən yaranan maqnit seli rotorun əks istiqamətində fırlanır və müqavimətinə yaxın olur. Ona görə də asinxron mühərrik üçün $X_2 = X_{s=1} = X''$ qəbul edilir. Sənaye yükünün işlədiciləri asinxron mühərriklər olduğu üçün onun əks ardıcılıqlı induktiv müqavimətinin qiyməti $X_2 = X''_y = 0,35$ qəbul edilir.

Transformator, elektrik veriliş xətləri və reaktorlarda maqnit əlaqəli dövrlər biri digərinə nəzərə alınmadan olduğundan düz və əks ardıcılıqlı cərəyanların induktiv müqaviməti düz ardıcılıqlı müqavimətə bərabər olur: $X_2 = X_1$.

Sıfır ardıcılıqlı cərəyanların qiyməti bütün fazalarda eyni olduğundan bu cərəyanların üçfazlı dövrdən axması üçün yerdən qapanmalı və ya dördüncü naqıl olmalıdır. Bu naqıl rolunu transformator və avtotransformator dolaqlarının torpaqlanmış neytralı oynayır [2]. Sinxron maşınlarda stator dolağının neytralı torpaqlanmış olur. Asinxron mühərriklərdə stator dolağının neytralı adətən torpaqlanmır və mühərrikin sıfır ardıcılıqlı müqaviməti sonsuzluğa bərabər olur, $X_0 = \infty$. Düyün yükünün əks ardıcılıqlı induktiv müqaviməti mühərriklər üçün $X_0 = 1,2$, kabel xətləri üçün isə $X_0 = (3,5 \dots 4,6) X_1$ qəbul edilir.

Xətdə ildırım ötürən tros olarsa, onda sıfır ardıcılıqlı cərəyanların maqnit seli trosu kəsəcək və onda I_{T0} əks ardıcılıqlı cərəyanlar induksiylayacaqdır:



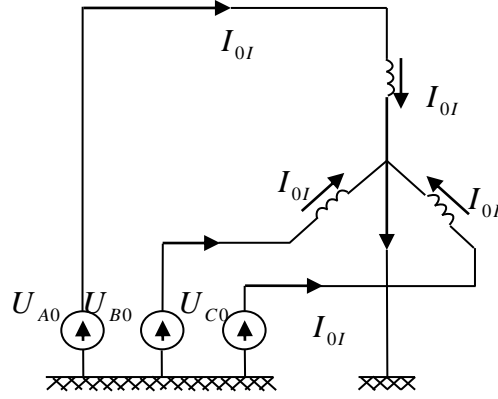
Burada I_{T0} - cərəyanın əks maqnit seli xəttin faz naqillərinin yekun maqnit selini bir qədər azaldacaq. Buna uyğun olan xəttin X_0 müqaviməti də azalmış olur.

Sıfır ardıcılıqlı cərəyanların qiyməti aşağıdakı cədvəldə verilmişdir:

| Xəttin xarakteristikası | Birdövrəli xətt | İkidövrəli xətt |
|-------------------------|-----------------|-----------------|
| Tros yoxdur | $3,5 \cdot X_1$ | $5,5 \cdot X_1$ |
| Polad tros | $3 \cdot X_1$ | $4,7 \cdot X_1$ |
| Alüminium-polad tros | $2 \cdot X_1$ | $3 \cdot X_1$ |

Reaktorlarda polad nüvə olmadığından, onun fazaları arasında maqnit əlaqəsi çox zəif olduğundan onu nəzərdən ataraq induktiv müqavimət $X_0 = X_1$ qəbul edilir.

Qısaqapanma transformatorun neytralı torpaqlanmış ulduz birləşmiş dolağı tərəfdə baş vermişsə, onda sıfır ardıcılıqlı cərəyanlar birinci tərəf dolağından axacaq və torpaqlanmış neytral vasitəsilə yerdən qapanacaqdır.



Şəkil 4. Transformatorların sıfır ardıcılıqlı sxemi

Ümumilikdə, istənilən növ qeyri-simmetrik qısaqapanma zamanı zədələnmiş elementin fazasının $I_k^{(n)}$ cərəyanının mütləq qiyməti düz ardıcılıqlı cərəyan vasitəsilə təyin edilir:

$$I_k^{(n)} = m^{(n)} \cdot I_{k1}^{(n)},$$

burada, n – qısaqapanmanın növü; $m^{(n)}$ – mütənasiblik əmsəlidir [4]. Onun qiyməti üçfazlı qısaqapanma üçün $m^{(3)} = 1$, ikifazlı qısaqapanma üçün $m^{(2)} = \sqrt{3}$, birfazlı qısaqapanma üçün $m^{(1)} = 3$, ikifazlı yerlə qısaqapanma üçün:

$$m^{(1:1)} = \sqrt{3} \cdot \sqrt{\frac{X_{2\Sigma} \cdot X_{\Sigma 0}}{(X_{2\Sigma} + X_{\Sigma 0})^2}}.$$

Düz ardıcılıqlı cərəyan ümumi halda aşağıdakı kimi hesablanır:

$$I_{k1}^{(n)} = \frac{E_{\Sigma}}{X_{\Sigma 1} + X_{\Delta}^{(n)}} \quad (6)$$

burada, $X_{\Delta}^{(n)}$ - əlavə müqavimət olub, üçfazlı qısaqapanma üçün $X_{\Delta}^{(3)} = 0$, ikifazlı qısaqapanma üçün $X_{\Delta}^{(2)} = X_{\Sigma 2}$, birfazlı qısaqapanma üçün $X_{\Delta}^{(1)} = X_{\Sigma 2} + X_{\Sigma 0}$, ikifazlı yerlə qısaqapanma üçün $X_{\Delta}^{(2)} = X_{\Sigma 2} // X_{\Sigma 0}$.

Düz ardıcılıqlı ekvivalentlik qaydasına görə (6) ifadəsindən istənilən qeyri-simmetrik qısaqapanmada düz ardıcılıqlı cərəyan üçfazlı qısaqapanma cərəyanı kimi təyin edilir.

Ədəbiyyat

1. Süleymanlı E.H. Kələntərov V.A. Elektrik sistemlərində keçid prosesləri. Bakı: Mütərcim, 2009, 272 s.
2. Yusifbəyli N.B. Elektrik sistemlərində keçid prosesləri. Bakı: Maarif, 2008, 336 s.
3. Quliyev H.B., Sadıqov E.V. Elektrik sistemlərində keçid prosesləri. Bakı: Mansur Holding MMC, 2007, 182 s.
4. Рожкова Л.Д., Козулин В.С. Электрооборудование станций и подстанций. М.: Энергия, 1975, 704 с.

Matrisin xarakteristik çoxhədlisinin tapılması üçün tətbiq olunan metodların əlaqələndirilməsi

*f.r.f.d. Rəsulov Mehman Bulud oğlu
Mingəçevir Dövlət Universiteti*

$A = \|a_{ij}\|$ ($i, j = \overline{1, n}$) kvadrat matrisinin məxsusi ədədləri

$$D(\lambda) = |A - \lambda E| = (-1)^n [\lambda^n + p_1 \lambda^{n-1} + \dots + p_{n-1} \lambda + p_n] \quad (1)$$

tənliyinin kökləridir (E -vahid matrisdir). Bu tənliyə A matrisinin xarakteristik tənliyi, $D(\lambda)$ -ya isə xarakteristik çoxhədlisi deyirlər. (1) çoxhədlisinin əmsallarını və ədədlərini tapmaq üçün bir sıra üsullar vardır [1,2].

1. Leverye üsulu. Bu üsulu tətbiq etdikdə n dərəcəli (1) çoxhədlisi alınır. Bu üsulda heç bir müstəsna hal yoxdur. D.K.Faddeyev bu üsulu təkmilləşdirmişdir. Nəticədə xarakteristik çoxhədlidən başqa eyni zamanda A matrisinin determinantı, bu matrisin tərsi, A matrisinə müttəfiq (qoşulan) olan matrisi, həm də A matrisinin məxsusi vektorlarını tapmaq mümkün olmuşdur [2].

Leverye üsulu ilə tapılan (1) çoxhədlisinin əmsallarından istifadə edərək təkrarlanma tərtibi ən yüksək olan kökün tərtibini müəyyən etmək olur:

$$Re s(D, D') = 0, Re s(D, D'') = 0, \dots, Re s(D, D^{(t-1)}) = 0, Re s(D, D^{(t)}) \neq 0$$

şərtlərini ödəyən t tam ədədini tapmaq lazımdır, burada $Re s(f, g)$ ilə f və g çoxhədlilərinin rezultantı işarə edilmişdir [5]. t ədədi tapıldıqdan sonra

$$D(\lambda) = 0, D'(\lambda) = 0, D''(\lambda) = 0, \dots, D^{(t-1)}(\lambda) = 0$$

sistemini həll etmək olar, sonuncu tənliyin dərəcəsi $n - t + 1 < n$ olduğundan həmin sistemi həll etmək (1) çoxhədlisinin köklərini tapmaqdan asandır. λ -lar tapıldıqca (1) çoxhədlisinin digər köklərini tapmaq sadələşir. Bu halda

$$h_r(\lambda) = \Theta BOB(D(\lambda), D^{(r)}(\lambda)) \quad r = 1, 2, \dots, t - 1$$

çoxhədlisindən də istifadə etmək olur, çünki $h_r(\lambda)$ çoxhədliləri $D(\lambda)$ çoxhədlisinin bölənləridir. Həm $h_r(\lambda) = 0$, həm də $D(\lambda) : h_r(\lambda) = 0$ tənliklərindən istifadə etmək mümkün olur. $h_r(\lambda)$ çoxhədlilərinin ifadəsini müəyyən etmək üçün, yəni iki çoxhədlinin ən böyük ortağ bölənini tapmaq üçün Evklid alqoritmindən istifadə etmək lazımdır [5].

2. İnterpolyasiya metodu. Bu üsulda λ -ya ixtiyari $1 + n$ sayda cüt-cüt müxtəlif qiymətlər verməklə $F_i = D(\lambda_i)$ ($i = \overline{0, n}$) ədədlərini hesablayıb, $D(\lambda)$ çoxhədlisini cədvəl şəklində təsvir edirlər:

Cədvəl 1.

| | | | | | |
|-----------|-------------|-------------|-------------|-----|-------------|
| λ | λ_0 | λ_1 | λ_2 | ... | λ_n |
| F | F_0 | F_1 | F_2 | ... | F_n |

Sonra isə uyğun interpolyasiya məsələsini həll edirlər [2,5]. Bu üsulun üstünlüyü odur ki, λ_i ədədləri ixtiyari seçilir, bundan başqa bu üsulda məxsusi ədədlərin xassələrindən istifadə etməklə məchulların sayını azaltmaq olur, çünkü (1) çoxhədlisi üçün

$$P_n = (-1)^n \det A, \quad P_1 = -\sum_{i=1}^n a_{ii} \quad (2)$$

münasibətləri doğrudur [2,3,6]. Yəni məchulların sayını iki vahid azaltmaq mümkündür. Məsələn, $n = 4$ olduqda (1) çoxhədlisinin iki əmsalı (2) düsturu ilə, iki əmsalı isə interpolyasiya üsulu ilə iki məchullu xətti tənliklər sisteminin həlli kimi tapıla bilər.

3. Danilevski üsulu. Bu üsulda A matrisi oxşar matrislər vasitəsilə

$$P = \begin{bmatrix} -p_1 & -p_2 & \dots & -p_{n-1} & -p_n \\ 1 & 0 & \dots & 0 & 0 \\ 0 & 1 & \dots & 0 & 0 \\ \dots & \dots & \dots & \dots & \dots \\ 0 & 0 & \dots & 1 & 0 \end{bmatrix}$$

matrisinə gətirilir. Xətti cəbr kursundan məlumdur ki, oxşar matrislərin xarakteristik çoxhədliləri eynidir [1, 3]. Bu üsulun üstünlüyü odur ki, (1) xarakteristik çoxhədlisi bəzən ən azı 2 vuruğun hasili şəklində, yəni $D(\lambda) = f_1(\lambda) \cdot f_2(\lambda)$ kimi tapıla bilər [3, 4]. $f_1(\lambda)$ və $f_2(\lambda)$ çoxhədlilərinin hər birinin dərəcəsi n -dən kiçik olduğuna görə onların sıfırlarını tapmaq nisbətən asan olur. Bu üsulda məxsusi vektorları da tapmaq asandır.

4. Krilov üsulu. Bu üsulda $D(\lambda)$ determinantı elə $D_1(\lambda)$ determinantına çevrilir ki, λ ədədləri $D_1(\lambda)$ -in birinci sütununda yerləşir. Müəyyən şərtlər daxilində $D_1(\lambda) = 0$ və $D(\lambda) = 0$ tənlikləri eyni köklərə malik olur. $D_1(\lambda)$ determinantının açılışını tapmaq $D(\lambda)$ -in ifadəsini tapmaqdan asandır. Lakin $D_1(\lambda)$ -nin I sütununda olan elementlərin minorlarını tapmadan da (1) çoxhədlisinin əmsallarını müəyyən etmək olur. Hamilton-Keli teoreminə görə, $D(A) = 0$, yəni

$$A^n + p_1 A^{n-1} + p_2 A^{n-2} + \dots + p_{n-1} A + p_n E = 0. \quad (3)$$

(3)-ün hər iki tərəfini ixtiyari $\bar{c}^{(0)} = (c_1^{(0)}, c_2^{(0)}, \dots, c_n^{(0)})$ vektoruna vuraq:

$$A^n \bar{c}^{(0)} + p_1 A^{n-1} \bar{c}^{(0)} + p_2 A^{n-2} \bar{c}^{(0)} + \dots + p_{n-1} A \bar{c}^{(0)} + p_n E \bar{c}^{(0)} = 0; \quad (4)$$

burada $\bar{c}^{(i)} = A^i \bar{c}^{(0)}$ işarə etsək,

$$p_1 \bar{c}^{(n-1)} + p_2 \bar{c}^{(n-2)} + \dots + p_{n-1} \bar{c}^{(1)} + p_n \bar{c}^{(0)} = -\bar{c}^{(n)} \quad (5)$$

yaza bilərik. Bu da p_1, p_2, \dots, p_n -lərə nəzərən xətti sistemdir. Əgər $\bar{c}^{(0)}, \bar{c}^{(1)}, \dots, \bar{c}^{(n-1)}$ vektorları xətti asılı olmasa, (5) sisteminin həlli yeganə olur. Bu halda (1) çoxhədlisinin əmsalları yeganə olur, nəticədə n dərəcəli (1) çoxhədlisi alınır. Əgər $\bar{c}^{(0)}, \bar{c}^{(1)}, \dots, \bar{c}^{(n-1)}$ vektorlar sistemi xətti asılı olsa, onda $D(\lambda)$ çoxhədlisinin bölənini:

$$\varphi(\lambda) = \lambda^m + \alpha_1 \lambda^{m-1} + \dots + \alpha_{m-1} \lambda + \alpha_m \quad (6)$$

çoxhədlisini tapmaq mümkün olur: $m < n$.

(1) çoxhədlisinin kökləri cüt-cüt müxtəlif olduqda, (5) sisteminin həlli yeganə olur, köklərin içində təkrarlanan olsa, onda (6) şəklində çoxhədli tapılır ($m < n$). Bu üsulun üstünlüyü odur ki, $\varphi(\lambda)$ çoxhədlisinin dərəcəsi n -dən kiçikdir: $m < n$, onun sıfırlarını tapmaq nisbətən asan olur, bundan başqa $\varphi_1(\lambda) = D(\lambda) : \varphi(\lambda)$ çoxhədlisi də $D(\lambda)$ -nin böləni olur, onun da köklərini tapmaq nisbətən asan olur; onu da qeyd edək ki, $\varphi(\lambda)$ -nin köklərini tapdıqdan sonra məxsusi ədədlərin xassələrindən istifadə edərək $D(\lambda)$ -nin digər köklərini hesablamaq olur [2].

Qeyd 1. $\varphi(\lambda)$ çoxhədlisi tapıldıqdan sonra

$$D(\lambda) = 0, \quad D'(\lambda) = 0, \quad \varphi(\lambda) = 0 \quad (7)$$

sistemini həll etməklə k dərəcəli ($k < m; n$) çoxhədli tapmaq olur, bunun köklərini tapmaq nisbətən asan olur. (7) sistemində $D(\lambda)$ çoxhədli Leverye üsulu ilə tapıla bilər. Əgər Leverye üsulu ilə (1) çoxhədli tapılıbsa, onda $\text{Re } s(D(\lambda), D'(\lambda)) = 0$ şərtini yoxlamaq lazımdır, yəni bu iki funksiyanın ortaq köklərinin olub-olmadığını yoxlamaq lazımdır, bu şərt ödənsə, Kırlov üsulunu tətbiq etmək əlverişlidir.

Qeyd 2. Xarakteristik çoxhədlinin tapılması həm də sabit əmsallı xətti bircins diferensial tənliklər sisteminin həlli ilə əlaqədardır [6]. Bu məsələ, eləcə də məxsusi ədədlərin qismən tapılması ayrıca nəzərdən keçirilməlidir.

Ədəbiyyat

1. Мәммədov Ү.С. Тəқриби hesabлама üsulları. В.: Maarif, 1986, 264 s.
2. Березин И.С. и Жидков Н.П. Методы вычислений. Т. II. М.:, 1962, 640 с.
3. Демидович Б.П., Марон И.А. Основы вычислительной математики. М.: 1970, 664 с.
4. Дьяконов.В.П. Справочник по алгоритмам и программам на языке бейсик для персональных ЭВМ. М.: 1987, 240 с.
5. Курош А.Г. Курс высшей алгебры. М.: Наука, 1971, 432 с.
6. Смирнов В.И. Курс высшей математики, том III, ч. I. М.: Наука, 1971, 432 с.

UOT 519.6

Нəқиқи və комплекс kökləri məlum olan çoxhədlinin qurulması

*f.r.f.d. Rəsulov Mehman Bulud oğlu
Əhmədov Vilayət Uğurlu oğlu
Məmmədova Məhparə Səməd qızı
Mingəçevir Dövlət Universiteti*

Yalnız həqiqi kökləri məlum olan çoxhədlinin qurulması [1, 4]-də verilmişdir. Əgər çoxhədlinin həm həqiqi, həm də kompleks kökləri varsa, onda həmin çoxhədlinin qurulması üçün aşağıdakı iki üsulu göstərmək olar:

I üsul: İnterpolyasiya üsulu. Fərz edək ki, həqiqi köklər x_1, x_2, \dots, x_k ilə, kompleks köklər isə z_1, z_2, \dots, z_m ilə işarə edilib. Həqiqi köklərin təkrarlanma dərəcələrini uyğun olaraq α_i ($i = \overline{1, k}$), kompleks köklərin təkrarlanma dərəcələrini β_j ($j = \overline{1, m}$) ilə işarə edək. Kompleks köklər cüt-cüt qarşılıqlı qoşma deyil (belə kompleks kök varsa, siyahıdan çıxaraq, çünki həmin qoşma kök sonra nəzərə alınacaq). Əgər kompleks köklər

$z_j = a_j + ib_j$ ($j = \overline{1, m}$) şəklindədirsə, $p_j = -2a_j$, $q_j = a_j^2 + b_j^2$ işarə edək, $h_j(x) = x^2 + p_jx + q_j$ üçhədlilərini tapa bilərik. Beləliklə,

$$f_n(x) = \prod_{i=1}^k (x - x_i)^{\alpha_i} \cdot \prod_{j=1}^m (x^2 + p_jx + q_j)^{\beta_j} \quad (1)$$

çoxhədlisini müəyyən edə bilərik, burada

$$n = \alpha_1 + \alpha_2 + \dots + \alpha_k + 2(\beta_1 + \beta_2 + \dots + \beta_m)$$

ədədi çoxhədlinin dərəcəsidir. Beləliklə, $f_n(x)$ funksiyasını cədvəl ilə təsvir edə bilərik.

| | | | | | | | | | |
|-----|-------|-------|-----|-------|----------------|----------------|-----|------------|----------------|
| x | x_1 | x_2 | ... | x_k | x_{k+1} | x_{k+2} | ... | x_n | x_{n+1} |
| y | 0 | 0 | ... | 0 | $f_n(x_{k+1})$ | $f_n(x_{k+2})$ | ... | $f_n(x_n)$ | $f_n(x_{n+1})$ |

Burada x_i -lər ($i = 1, 2, \dots, n + 1$) cüt-cüt müxtəlif həqiqi ədədlərdir. $x_{k+1}, x_{k+2}, \dots, x_{n+1}$ ədədləri ixtiyari həqiqi ədədlərdir. Cədvəl ilə təsvir edilmiş funksiyanı interpolasiya çoxhədlisi kimi tapa bilərik. Bu məqsədlə müxtəlif üsullar vardır [3]. Nəticədə (1) çoxhədlisini aşağıdakı şəkildə ifadə etmək olur [1, 3]:

$$f_n(x) = c_0 + c_1(x) + c_2x^2 + \dots + c_nx^n \quad (2)$$

II üsul: Bu üsulda xarakteristik çoxhədlinin tapılmasından istifadə olunur. Elə A matrisi tərtib etmək lazımdır ki, onun xarakteristik çoxhədlisi (1) funksiyası olsun. Axtarılan matrisi belə tərtib edək [2,3]:

$$A = \begin{bmatrix} [Y] & 0 \\ 0 & [B] \end{bmatrix}, \quad Y = \begin{bmatrix} [Y_1] & 0 & 0 \\ 0 & [Y_2] & 0 \\ \dots & \dots & \dots \\ 0 & 0 & [Y_k] \end{bmatrix}, \quad Y_1 = \begin{bmatrix} x_1 & 0 & \dots & 0 \\ 0 & x_1 & \dots & 0 \\ \dots & \dots & \dots & \dots \\ 0 & 0 & x_1 & \dots \end{bmatrix},$$

$$Y_2 = \begin{bmatrix} x_2 & 0 & \dots & 0 \\ 0 & x_2 & \dots & 0 \\ \dots & \dots & \dots & \dots \\ 0 & 0 & \dots & x_2 \end{bmatrix}, \quad \dots, \quad Y_k = \begin{bmatrix} x_k & 0 & \dots & 0 \\ 0 & x_k & \dots & 0 \\ \dots & \dots & \dots & \dots \\ 0 & 0 & \dots & x_k \end{bmatrix}, \quad B = \begin{bmatrix} [P_1] & 0 & 0 \\ 0 & [P_2] & 0 \\ \dots & \dots & \dots \\ 0 & 0 & [P_m] \end{bmatrix},$$

$$P_j = \begin{bmatrix} [-p_j & -q_j] & 0 & 0 & \dots & 0 & 0 \\ 1 & 0 & 0 & 0 & \dots & 0 & 0 \\ \dots & \dots & \dots & \dots & \dots & \dots & \dots \\ 0 & 0 & [-p_j & -q_j] & \dots & 0 & 0 \\ 0 & 0 & 1 & 0 & \dots & 0 & 0 \\ \dots & \dots & \dots & \dots & \dots & \dots & \dots \\ 0 & 0 & 0 & 0 & \dots & [-p_j & -q_j] \\ 0 & 0 & 0 & 0 & \dots & 1 & 0 \end{bmatrix}$$

burada Y_i kvadrat matrislərinin tərtibi α_i -yə ($i = \overline{1, k}$), P_j kvadrat matrislərinin tərtibi isə $2\beta_j$ -ə bərabərdir ($j = \overline{1, m}$). İsbat etmək olar ki, A matrisinin xarakteristik çoxhədlisi (1) funksiyasıdır.

Qeyd 1. Məlumdur ki, axtarılan matris yaganə deyil. Cəbr kursundan məlumdur ki, oxşar matrislərin xarakteristik çoxhədliləri eynidir [3]. Ona görə də A matrisi ilə eyni tərtibli olan və $\det T \neq 0$ şərtini ödəyən ixtiyari T matrisindən və həmin matrisin tərsindən istifadə edərək $Q = TAT^{-1}$ matrisini tapsaq, Q matrisinin də xarakteristik çoxhədlisi (1) funksiyası olacaq.

Qeyd 2. Əgər çoxhədli yalnız həqiqi köklərə malikdirsə, onda B matrisindən istifadə etmək lazım deyil. Çoxhədlinin həqiqi kökləri yoxdursa, onda Y matrisi lazım deyil. Bu halda (1) düsturunda vuruqlardan yalnız uyğun olanlar yazılır.

Qeyd 3. Deyilənlərdən istifadə edərək iki çoxhədlinin hasilini də hər iki üsul ilə tapa bilərik:

$$\varphi_n(x) = (-1)^n [x^n - \gamma_1 x^{n-1} - \gamma_2 x^{n-2} - \dots - \gamma_{n-1} x - \gamma_n] \quad \vee$$

$$\psi_m(x) = (-1)^m [x^m - \delta_1 x^{m-1} - \delta_2 x^{m-2} - \dots - \delta_{m-1} x - \delta_m]$$

çoxhədlilərinin hasilini tapmaq üçün Y və B hücrələri aşağıdakı kimi tərtib edilməlidir [2]:

$$Y = \begin{bmatrix} \gamma_1 & \gamma_2 & \gamma_3 & \dots & \gamma_{n-1} & \gamma_n \\ 1 & 0 & 0 & \dots & 0 & 0 \\ 0 & 1 & 0 & \dots & 0 & 0 \\ \dots & \dots & \dots & \dots & \dots & \dots \\ 0 & 0 & 0 & \dots & 1 & 0 \end{bmatrix}, \quad B = \begin{bmatrix} \delta_1 & \delta_2 & \delta_3 & \dots & \delta_{m-1} & \delta_m \\ 1 & 0 & 0 & \dots & 0 & 0 \\ 0 & 1 & 0 & \dots & 0 & 0 \\ \dots & \dots & \dots & \dots & \dots & \dots \\ 0 & 0 & 0 & \dots & 1 & 0 \end{bmatrix}. \quad (3)$$

Nəticədə $(n + m)$ dərəcəli çoxhədlinin ifadəsi (2) düsturu şəklində tapılır:

$$\omega_{n+m}(x) = \varphi_n(x) \cdot \psi_m(x) = d_0 + d_1x + d_2x^2 + \dots + d_{n+m}x^{n+m}.$$

Əgər üç və daha çox sayda çoxhədlinin hasilini tapmaq lazımdırsa, onda **A** matrisində uyğun sayda (3) şəklində olan hücrələr yazılmalıdır.

A matrisinin xarakteristik çoxhədlisini Leverye üsulu ilə tapmaq məsləhətdir [2, 3]. Çünki Danilevski üsulu ilə (1) çoxhədlisi ən azı iki funksiyanın hasili şəklində tapıla bilər [3, 4]; Kırılov üsulu ilə axtarılan n dərəcəli çoxhədlinin özü yox, onun böləni (yəni aşağı dərəcəli çoxhədli) tapıla bilər (köklər təkrarlanan olduqda) [2, 4], fırlanma üsulu isə simmetrik matrislərə tətbiq olunur [2].

Leverye üsulunda xarakteristik çoxhədli (2) şəklində tapılır.

Qeyd 4. (1) funksiyanı (2) şəklində ifadə etmək üçün analitik üsuldən istifadə etmək olar (bu halda mötərizələrin hamısını açıb, alınan ifadəni x -in qüvvətlərinə görə qruplaşdırmaq lazımdır). Lakin **k** və **m** ədədləri böyük olduqca icra edilən işin həcmi sürətlə böyüyür. Qeyd edilən üsulların MS EXCEL-də realizasiyası çox sadədir.

Ədəbiyyat

1. Мəммədov Ə.М., Şükүrov R.Ү. Hesablama riyaziyyatı. Bakı.: 2010, 458 s.
2. Березин И.С., Жидков Н.П. Методы вычислений. Т. II. М.: 1962, 640 с.
3. Демидович Б.П., Марон И.А. Основы вычислительной математики. М.: 1970, 664 с.
4. Дьяконов В.П. Справочник по алгоритмам и программам на языке бейсик для персональных ЭВМ. М.: 1987, 240 с.
5. Курош А.Г. Курс высшей алгебры. М.: Наука, 1971, 432 с.

УДК 556.155:556.161

Разработка метода гидрометеорологического прогноза наводнения в речном бассейне

д.ф.т. Алиева Алмаз Али кызы

Алиева Земфира Ахмед кызы

Мингечевирский Государственный Университет

Прогноз количества воды поступающей в водохранилище играет огромную роль для рационального использования водных ресурсов. Такой прогноз также может позволить предотвратить наводнений. Являются некоторые методы прогноза количества воды поступающей в водохранилище. Одним из них является гидрометеорологический метод.

Главная суть гидрометеорологического метода предполагает прогноз количества поступающего объема водных ресурсов в водохранилище с учетом:

- гидрометеорологического прогноза в водозаборном бассейне реки, где расположено водохранилище;
- характера рельефа местности водозаборного бассейна;
- геоморфологических свойств верхних слоев Земной коры;
- геометрических характеристик речного русла до водохранилища, что определяет динамику движения воды в водохранилище.

Гидрометеорологический метод предусматривает создание компьютерной модели рационального управления водными ресурсами водоемов. С этой целью создается цифровая карта рельефа местности, цифровая геоморфологическая модель верхних слоев Земной коры и цифровая речных русел в водозаборном бассейне водоемов.

С помощью гидрометеорологического прогноза определяется на предстоящий период температурный режим и количество ожидаемых осадков, которые сильно влияют на интенсивность таяния снежного покрова ледников в горах.

Основным соотношением, характеризующее ресурсное состояние водохранилища является водный баланс, который выражается следующим образом:

$$\begin{aligned}
 Q_B(t) = & \int_{t-\Delta t}^t Q_{oc}(t)dt + \int_{t-\Delta t}^t Q_{\Pi}(t)dt + \int_{t-\Delta t}^t Q_{л}(t)dt - \\
 & - \int_{t-\Delta t}^t Q_{ucn}(t)dt - \int_{t-\Delta t}^t Q_{up1}(t)dt - \int_{t-\Delta t}^t Q_{up2}(t)dt - \int_{t-\Delta t}^t Q_{э}(t)dt - \\
 & - \int_{t-\Delta t}^t Q_a(t)dt - \int_{t-\Delta t}^t Q_{зп}(t)dt.
 \end{aligned} \quad (1)$$

Здесь

$Q_B(t)$ – количество (объем) воды в водохранилище в настоящее время;

$Q_{oc}(t)$ – количество (объем) выпавших в водозаборный бассейн реки и водохранилище атмосферных осадков (дождь, град, снег);

$Q_{гр}(t)$ – количество (объем) впитываемой грунтом воды;

$Q_{исп}(t)$ – количество (объем) испаряемых вод;

$Q_{ир1}(t)$ – количество (объем) используемой для ирригационных нужд воды до впадения в водохранилище;

$Q_{ир2}(t)$ – количество (объем) используемой для ирригационных нужд воды, забираемой из водохранилища;

$Q_{э}(t)$ – количество (объем) воды, используемой для выработки электроэнергии;

$Q_a(t)$ – количество (объем) спускаемых вод при возникновении угрозы прорыва дамбы;

$Q_{п}(t)$ – количество (объем) подземных (родниковых) вод;

$Q_{л}(t)$ – количество (объем) ледниковых вод;

$Q_B(t)$ – количество (объем) воды в водохранилище;

Δt – период исследования речного бассейна;

t – текущее время.

Основу метода составляет учет гидрометеорологического прогноза в водозаборном бассейне реки и водохранилища за исследуемый период с учетом цифровой модели рельефа, морфологии Земной коры и динамики движения воды на Земной поверхности.

Используя формулу водного баланса в водохранилище (1), можно прогнозировать объем воды в водохранилище на прогнозируемый период, равный Δt :

$$\begin{aligned}
 Q_B(t + \Delta t) = & \int_t^{t+\Delta t} Q_{oc}(t)dt + \int_t^{t+\Delta t} Q_{\Pi}(t)dt + \int_t^{t+\Delta t} Q_{л}(t)dt - \\
 & - \int_t^{t+\Delta t} Q_{ucn}(t)dt - \int_t^{t+\Delta t} Q_{up1}(t)dt - \int_t^{t+\Delta t} Q_{up2}(t)dt - \int_t^{t+\Delta t} Q_{э}(t)dt - \\
 & - \int_t^{t+\Delta t} Q_a(t)dt - \int_t^{t+\Delta t} Q_{зп}(t)dt
 \end{aligned} \quad (2)$$

Каждое из слагаемых в выражении (2) требует специальных исследований специалистами соответствующих отраслей, с целью выявления адекватной математической

модели процесса. Ниже приводится методика расчета динамики движения воды на Земной поверхности и речном русле с целью определения объема поступающей воды в водохранилище.

Водные ресурсы на Земной поверхности перемещаются под воздействием силы тяжести $P = mg$, где m – масса воды, g – ускорение свободного падения до попадания в русло реки.

До попадания в русло реки, на реке и в водохранилище часть воды испаряется и впитывается грунтом.

После попадания в русло реки водные потоки перемещаются с учетом параметров русла. Параметрами русла являются площадь живого сечения, смоченный периметр, уклон дна и его шероховатость, которые определяют среднюю скорость течения воды по формуле Шези [1, 2]

$$v = C\sqrt{Ri}, \quad (3)$$

где C – коэффициент, зависящий от шероховатости русла, R – гидравлический радиус (отношение площади живого сечения водотока к смоченному периметру русла), i – уклон.

А расход потока в речном русле можно вычислить следующим образом [1,2]:

$$w = vS, \quad (4)$$

где S – сечение потока; v – скорость течения.

Объем протекающей воды в реке с определенным сечением потока за время $t = \tau N$ вычисляется по формуле:

$$Q = \tau \sum_i^N w_i, \quad (5)$$

где τ – дискрет времени, w_i – средний расход потока за i -й дискрет времени, N – количество дискретов времени.

Объем воды, поступающей в водохранилище за исследуемое время, также вычисляется по формулам (3)-(5), где параметрами русла реки и потока воды принимаются относительно места впадения в водохранилище.

Литература

1. Nagiyev F.B., Orujov G.H., Aliyeva A.A. Models of management and the prognostication of water balance in rivers and reservoirs, 2nd World Conference on Soft Computing dedicated to the research heritage of Lotfi A. Zadeh, Baku, Azerbaijan, December 3-5, 2012, pp. 198-201.

2. Крицкий С.Н., Менкель М.Ф. Гидрологические основы управления речным стоком. М.: Наука, 1981, 249 с.

3. Резниковский А.Ш., Рубинштейн М.И. Диспетчерские правила управления режимом водохранилищ. М.: Энергоатомиздат, 1984, 105 с.

4. Чугаев Р.Р. Гидравлика. Л.: Энергия, 1971, 552 с.

УДК 620.9:001.891.57, 620.9:007

Устойчивое развитие и энергетика

д.ф.т. Алиева Алмаз Али кызы

Алиева Земфира Ахмед кызы

Мингечевирский Государственный Университет

Энергетика занимает центральное место в рамках усилий по достижению целей устойчивого развития. Около двух млрд. человек не имеют доступа к современным

энергетическим службам. Проблема заключается в поиске способов обеспечения баланса между удовлетворением этих потребностей и растущего спроса на энергию и воздействием энергетики на базу природных ресурсов в интересах достижения целей в области устойчивого развития.

В ходе четырнадцатой сессии Комиссии по устойчивому развитию (КУР) в 2006 году и ее пятнадцатой сессии в 2007 году основное внимание было уделено тематическому блоку вопросов, в который вошли следующие вопросы: Энергетика в целях устойчивого развития; промышленное развитие;

В Йоханнесбургском плане выполнения решений (ЙПВР), принятом на Всемирной встрече на высшем уровне по устойчивому развитию в 2002 году, энергетика рассматривается в контексте устойчивого развития. В числе прочего ЙПВР содержит призыв в отношении осуществления следующих действий:

- расширить доступ к надежным, доступным с финансовой точки зрения, экономически жизнеспособным, социально приемлемым и экологически чистым энергетическим службам

- признать, что энергетические службы оказывают положительное влияние на ход искоренения нищеты и способствуют повышению уровня жизни

- разрабатывать и распространять альтернативные технологии использования источников энергии в целях увеличения в производстве и потреблении энергии доли возобновляемых источников энергии и безотлагательно увеличить в глобальном масштабе долю возобновляемых источников энергии

- диверсифицировать источники энергоснабжения путем разработки передовых, более экологически чистых, недорогих и экономически эффективных энерготехнологий

- сочетать различные энергетические технологии, включая передовые и чистые технологии использования ископаемого топлива, в целях удовлетворения растущих потребностей в энергообеспечении

- ускорить разработку, распространение и применение доступных и более чистых технологий повышения эффективности энергопользования и энергосбережения

- принять меры, в соответствующих случаях, к постепенной отмене субсидий в данной области, препятствующих устойчивому развитию.

Энергетика являлась одной из основных тем девятой сессии Комиссии по устойчивому развитию (КУР-9), состоявшейся в 2001 году. В ходе КУР-9 страны согласились с тем, что необходимо предпринять более энергичные усилия по разработке, применению и передаче более эффективных и экологически чистых технологий и что существует потребность в принятии срочных мер по дальнейшей разработке и повышению роли альтернативных источников энергии.

Комплексной проблеме энергетики и устойчивого развития было уделено особое внимание на Конференции Организации Объединенных Наций по окружающей среде и развитию, состоявшейся в Рио-де-Жанейро в 1992 году. Проблемы энергетики рассматриваются в различных главах “Повестки дня на XXI век”. В этом документе подчеркивается, что нынешние уровни производства и потребления энергии являются неустойчивыми, особенно в условиях продолжающегося роста потребления, и отмечается важность такого использования источников энергии, которое не препятствовало бы достижению целей, связанных с охраной здоровья населения, атмосферы и окружающей среды.

В последние годы в Азербайджане были реализованы важные меры по развитию электроэнергетической системы. В результате осуществленных в этой области мер была укреплена материально-техническая база энергетики в стране, сдано в эксплуатацию большое количество электростанций модульного типа. Тем самым достигнуты серьезные успехи в снабжении населения электроэнергией. В этой сфере сформирована соответствующая международным стандартам законодательная база, что придало импульс развитию энергосистемы в стране на уровне современных требований. Наряду со всем этим

сейчас приобрел размах процесс модернизации действующих электростанций. Наглядным свидетельством этого стало строительство электростанции "Джануб", фундамент которой был заложен 24 декабря 2007 года с участием Президента Ильхама Алиева. Мощность станции составляет 780 мегаватт. Общая территория станции составляет 20 гектаров. На сооружении электростанции трудились 800 человек. С началом ее функционирования здесь будут обеспечены постоянной работой 215 человек. Вместо старых жилых построек на территории сооружены пятиэтажный 60-квартирный дом, двухэтажная гостиница, трехэтажный гостевой дом, 14 финских домиков и столовая. На территории станции проведены озеленительные работы, посажено 30 тысяч деревьев и более 60 тысяч различных цветочных кустов. Проложена бетонная дорога площадью 61 тысяча квадратных метров. Учитывая потребности населения, в настоящее время особое значение придается расширению передающих и распределительных сетей, при этом в центре внимания находится вопрос экологической безопасности. Этот критерий стал главным и в работе электростанции "Джануб".

Исходя из соображений экологической безопасности, в Азербайджане сейчас особое внимание уделяется и созданию возобновляемых и альтернативных источников энергии. В связи с этим уже принимаются конкретные меры. Являясь крупным региональным инфраструктурным проектом, электростанция "Джануб" внесет существенный вклад в энергетическую безопасность страны. В главном корпусе станции установлено самое современное оборудование. Здесь установлены 4 газотурбины мощностью по 128 мегаватт, 2 паротурбины мощностью по 135 мегаватт, 4 котла-утилизатора производительностью по 186 тонн в час, 6 генераторов мощностью по 160 мегавольтампер и другое необходимое оборудование. В главном корпусе выполнены земляные работы в объеме более 1,5 миллиона кубометров. Объем железобетонных изделий здесь составляет 82 тысячи кубометров. Коэффициент полезного действия электростанции "Джануб" равен 52 процентам, а количество условного топлива, расходуемого на выработку одного киловатт-часа электроэнергии, - 237 грамм. Для сравнения отметим, что на прежней электростанции "Ширван" эти показатели составляли 26 процентов и 460 граммов соответственно. В отличие от других аналогичных станций, здесь можно использовать три вида топлива - газ, мазут и дизельное топливо. Работа станции отличается высоким качеством и экономностью. С началом функционирования этого грандиозного инфраструктурного сооружения можно будет экономить за год 780 миллионов кубометров газа или 650 тысяч тонн мазута. Станция позволит вырабатывать в год 6 миллиардов киловатт-часов электроэнергии. По подсчетам специалистов, станция полностью окупит свою стоимость максимум за 4 года.

Водоочистная станция также оснащена самым современным оборудованием. Производительность станции по забору сырой воды из реки Кура составляет 430 кубометров в час. Отмечалось, что необходимое для станции основное оборудование было закуплено у почти 70 ведущих компаний мира. Наряду с этим многое необходимое оборудование, в том числе металлоконструкции, мостовые краны, трубы, мазутные баки и др., было изготовлено компанией Azenco. Эта станция является крупнейшей электростанцией, построенной в годы независимости. Станция мощностью 780 мегаватт усилит энергетический потенциал Азербайджана, позволит экономике страны и дальше успешно развиваться. Так как функционирование электростанций придает импульс общему развитию. На этой станции применены новейшие технологии, она отвечает самым современным стандартам. Это самая современная станция региона и все установленное здесь оборудование находится на самом высоком уровне. Отрадно, что на сооружении станции работали азербайджанские специалисты, эту станцию построили азербайджанские компании. Это тоже признак времени. В первые годы мы больше обращались к иностранным компаниям, привлекали их к этой работе. Но сейчас азербайджанские компании могут строить и строят такие грандиозные объекты. В результате функционирования этой станции будут выполнены все задачи, стоящие перед регионом, перед страной. Так как идущие в Азербайджане успешное развитие, процесс индустриализации диктуют, чтобы у нас создавались генерирующие

мощности. Если бы за последние десять лет не были сооружены 14 электростанций, то сегодня мы не сумели бы добиться нынешнего экономического развития. Потому что в Азербайджане ежегодно строится большое количество новых предприятий, открываются новые заводы и фабрики, и, таким образом, обеспечивается стремительное развитие страны. Разумеется, в основе всего этого развития должны находиться генерирующие мощности и производимая в Азербайджане электроэнергия всегда должна превышать потребности. Сегодня это так. Сегодня у нас пока есть запас, чтобы развитие промышленности продолжалось. В то же время предусмотрено сооружение новых станций. В предстоящие годы должны быть построены новые станции мощностью 2 тысячи мегаватт.

Одновременно Азербайджан серьезно занимается созданием возобновляемых источников энергии. Сооружаются гидроэлектростанции, предусмотрено строительство солнечных электростанций, и, таким образом, в Азербайджане все вопросы в энергетическом секторе успешно решаются. Развитие Азербайджана - это уже реальность в мировом масштабе. Это развитие еще больше проявилось в течение последних 10 лет. Разумеется, создание и развитие генерирующих мощностей служит нашему общему развитию.

Наряду с этим, Азербайджан в настоящее время экспортирует электроэнергию в соседние страны, и это, конечно, повышает нашу экономическую мощь.

Энергетика - это основная отрасль любой страны. Без развития энергетики ни одна страна не сможет развиваться. Для развития обязательно нужны генерирующие мощности. Мы создаем и будем создавать эти мощности. Наряду с этим, в настоящее время уделяется больше внимания передающим линиям и распределительным сетям. Так как после создания генерирующих мощностей внимание, конечно же, должно быть сконцентрировано на этом направлении, чтобы энергетические вопросы были полностью решены. В целом, в Азербайджане вопросы энергетической безопасности решаются успешно. Сегодня Азербайджан является одной из редких стран в мировом масштабе, которые сами на 100 процентов обеспечивают свою энергетическую безопасность. Это проявляется в области разработки природных ресурсов, в то же время, создание генерирующих мощностей также помогает нам в этом направлении.

Вопросы энергетической безопасности имеют большое значение для любой страны. Каждая страна должна стремиться обеспечивать свою энергетическую безопасность. Без этого развитие невозможно. Без этого невозможно независимое развитие. Азербайджан не только обеспечил собственную энергетическую безопасность, но и играет свою роль в обеспечении энергетической безопасности других стран. Принятые недавно решения превращают Азербайджан в очень серьезного партнера в мировом масштабе, на глобальном уровне. Азербайджан уже многие годы поставляет свои энергоресурсы на мировые рынки. Создаются дополнительные возможности для поставок наших природных ресурсов на мировые рынки в будущем. Это означает, что Азербайджан обеспечивает свое экономическое будущее на многие годы вперед. Создаются условия для долгосрочного и устойчивого развития Азербайджана. Растет роль, укрепляется место Азербайджана в мире. Это будет повышать мощь нашей страны. Мы успешно ведем свою энергетическую политику, и эта политика приносит свои плоды. Полученные от этой политики доходы направляются во все другие сферы.

Таким образом, имеются все возможности для успешного развития. Будут выдвигаться новые инициативы во всех областях, в том числе в энергетической сфере, предпринимать новые шаги, чтобы обеспечить долгосрочное устойчивое развитие.

Литература

1. Agenda 21: Program of Action for Sustainable Development and Rio Declaration on Environment and Development and Statement of Forest Principals. N.-Y.: UNDP, 1993.
2. Жизнин С. Основы энергетической дипломатии. М.: 2003.
3. Мировая энергетика: прогноз развития до 2020 г. / Пер. с англ. под ред. Ю.Н. Старшикова.

Banax fəzalarında sürüşmə operatorları

*r.f.d. İsmayilova Mələhət Fərrux qızı
Kələşova Natəvan Həmdiyyə qızı
Mingəçevir Dövlət Universiteti*

İzometrik sürüşmə operatorunun Banax fəzasında tərifi adi tərifi sürüşmə operatorlarının seperabel Hilbert fəzasındakı tərifi genişlənməsidir. Əvvəlcə seperabel Hilbert fəzalarında ortonormal bazis vasitəsilə təyin olunan birtərəfli sürüşmə operatorunu nəzərdən keçirək.

Tutaq ki, H seperabel Hilbert fəzasıdır və $\{\phi_n\}_{n=1}^{\infty}$ sistemi H fəzasında ortonormal bazisdir. Onda həmin H fəzasında $S\phi_n = \phi_{n+1}$, $n = 1, 2, \dots$, vasitəsilə təyin olunan S operatoru birtərəfli sürüşmə operatoru adlanır. Belə operatorlar və onların genişləndirilməsi Hilbert fəzasında ən vacib və ən çox öyrənilən operatorlardandır. Təəccüblü deyil ki, sürüşmə operatoru anlayışının ümumi Banax fəzasına genişlənməsi bir çox müəlliflər tərəfindən təqdim olunub və öyrənilib [1, 3, 4, 5, 6, 7, 8]. Biz burada R.M. Crownover [5]-ə uyğun mənada tərif verəcəyik, hansı ki bazisə malik seperabel Hilbert fəzasında sürüşmə operatorlarına izometrik xassəsi tərəfindən atribut xassələrini göstərir və çox geniş mənada belə operatorları bir çox Banax fəzalarına da ümumiləşdirir. İndi isə ümumi halda seperabel Hilbert fəzalarında sürüşmə operatorlarının atribut xassələrini özündə əks etdirən aşağıdakı tərifi verək:

Tərif 2.1. S operatoru X Banax fəzasında o zaman sürüşmə operatoru adlanır ki,

- 1) S izometrikdir
- 2) S operatorunun obrazının ko-ölçüsü 1-ə bərabərdir: $\text{Codim} (\text{Ran } S) = 1$.

$$3) \bigcap_{n=1}^{\infty} \text{Ran } S^n = 0$$

şərtləri ödənsin.

Asanlıqla yoxlamaq olar ki, S operatoru bu tərifə əsasən yalnız və yalnız o zaman seperabel Hilbert fəzasında sürüşmə operatoru olur ki, orada $\{\phi_n\}_{n=1}^{\infty}$ ortonormal bazis olsun və bütün n -lər üçün $S\phi_n = \phi_{n+1}$ şərti ödənilsin.

Kəsilməz funksiyalardan ibarət müxtəlif Banax fəzasında sürüşmə operatorunun varlığı məsələsini araşdıraraq. Aydınır ki, belə sürüşmə operatorları müəyyən fəzalarda mövcuddur. Məsələn: tutaq ki, K_0 müsbət tam ədədlərin birnöqtəli kompaktlaşdırılmasıdır və $C(K_0)$ ilə adətən olduğu kimi K_0 -da həqiqi qiymətli kəsilməz funksiyalar fəzasını işarə edək (supremum norma ilə təmin edilmiş K_0 kompaktında kəsilməz funksiyalar fəzası). Aydınır ki, bu halda $C(K_0)$ fəzasını yığılan həqiqi ardıcılıqlardan ibarət olan c ardıcılıqlar fəzası ilə eyniləşdirmək olar. Burada asanlıqla yoxlamaq olar ki, $S(\{a_n\}_{n=1}^{\infty}) = (0, a_1, a_2, \dots)$ ilə təyin olunan S operatorun sürüşmə operatoru olacaqdır. Aşağıda göstərəcəyimiz nəticədən alınacaqdır ki, bu nümunə müəyyən mənada mümkün olan yeganə haldır. Daha dəqiq desək, göstərilir ki, kəsilməz funksiyalar fəzasında sürüşmə operatorun varlığının mümkünlüyü həmin fəzanın funksiyalarının təyin edildiyi əsas kompakt çoxluğunun sonsuz sayda komponentdən ibarət olduğu halda baş verir. Əks halda bir çox Banax funksiyalar fəzasında belə operatorların mümkün olmadığını göstərmək olar.

Məsələn bu mənada aşağıdakı teoremi almaq olar:

Teorem 2.1. Tutaq ki, K sonlu sayda komponentə malik olan kompakt Hausdorff fəzasıdır. Onda $C(K)$ fəzasında sürüşmə operatoru yoxdur.

İsbatı: Tutaq ki, $S : C(K) \rightarrow C(K)$ sürüşmə operatorudur. K kompaktının birnöqtəli (yalnız bir nöqtədən ibarət) heç bir komponenti yoxdur. Onda aydındır ki, bu halda K -nin heç bir nöqtəsi açıq çoxluq təşkil etmir. Bu halda aşağıdakı hökmü isbat edək.

Hökm: Tutaq ki, f funksiyası K kompaktında təyin olunmuş və bütün nöqtələrdə modulca vahidə bərabər olan kəsilməz funksiyadır. Yəni $f \in C(K)$ və ixtiyari $t \in K$ üçün $|f(t)| = 1$ doğrudur. Onda bütün $t \in K$ nöqtələrində də f funksiyasının S sürüşmə operatoru vasitəsilə təyin olunan Sf obrazı da modulca vahidə bərabər olacaqdır, yəni ixtiyari $t \in K$ üçün $|(Sf)(t)| = 1$ olur. Doğurdan da fərz edək ki, bu belə deyil, yəni müəyyən $t_0 \in K$ üçün $|S(f)(t_0)| = 1 - \varepsilon < 1$ olur. $S(f) \in C(K)$ kəsilməz funksiya olduğundan t_0 -ın elə açıq $U(t_0)$ ətrafı var ki, əgər $t \in U(t_0)$ olarsa, $|S(f)(t)| \leq 1 - \varepsilon/2$ olur. Bundan əlavə t_0 açıq çoxluq olmadığından $U(t_0)$ ətrafında t_0 nöqtəsindən fərqli ən azı bir t_1 nöqtəsi var. K Hausdorf fəza olduğundan, orada $U_0(t_0)$ və $U_1(t_1)$ kəsişməyən açıq çoxluqları var və hər ikisi $U(t_0)$ ətrafına daxildir. t_0 və t_1 nöqtələri K kompakt çoxluğunun qapalı alt çoxluqları olduğundan, deməli onlar da kompakt çoxluqlardır.

Fərziyyəyə əsasən S -in obrazının $C(K)$ fəzasında ko-ölçüsünün vahidə bərabər olduğundan fərz edə bilərik ki, f_0 və f_1 funksiyalarının sıfır olmayan xətti kombinasiyası vardır ki, S operatorunun $\text{Ran } S$ obrazında yerləşir. Bu funksiyayı $g(t)$ ilə işarə edək və fərz edək ki, onun norması vahidə bərabərdir, yəni ki $\|g\| = 1$. Onda $g(t)$ funksiyasının daşıyıcısı $U(t_0)$ ətrafına daxildir və bütün nöqtələrdə normaca vahidə bərabər olan, yəni ixtiyari $t \in K$ üçün $\|h(t)\| = 1$ olan müəyyən $h(t) \in C(K)$ funksiyaları üçün $g(t) = S(h)(t)$ olur. Bütün t -lər üçün $|f(t)| = 1$ olduğundan $\|(f + h)\| = 2$ və ya $\|f - h\| = 2$ ödənilməlidir və deməli $\|Sf + g\| = 2$ və ya $\|Sf - g\| = 2$ olmalıdır.

$U(t_0)$ ətrafına daxil olmayan ixtiyari t - nöqtələri ($\forall t \notin U(t_0)$) üçün $|Sf(t)| \leq 1 - \varepsilon/2$ olduğundan bu mümkün deyil, baxmayaraq ki, $t \notin U(t_0)$ üçün $g(t) = 0$. Buna görə də bütün $t \in K$ üçün $|f(t)| = 1$ olarsa, onda kompaktın bütün t - nöqtələri üçün $|S(f)(t)| = 1$ olar. Bu isə o deməkdir ki, hökm isbat olundu.

Tutaq ki, K kompaktı $K = \bigcup_{i=1}^n K_i$ şəklindədir, burada $\{K_i\}_{i=1}^n$ K -nin komponentləri çoxluğudur. K kompaktının bütün t - nöqtələri üçün f kəsilməz funksiyası modulca vahidə bərabər olarsa, yəni $\forall t \in K$ üçün $f(t) \in C(K)$ və $|f(t)| = 1$ şərti ödənərsə, onda bütün indekslər ($\forall i = 1, 2, \dots, n$) üçün $f(t) = 1$ və ya $f(t) = -1$ olmalıdır (bütün $t \in K_i$ nöqtələri üçün). Beləliklə, hər bir $f(t)$ funksiyası üçün n koordinatdan ibarət n -qatlı (e_1, \dots, e_n) çoxluğu yarada bilərik, harada ki, bütün i -lər üçün $|e_i| = 1$ və bütün $t \in K_i$ nöqtələri üçün $f(t) = e_i$ olur. Bu n -qatlılar sisteminin sayı 2^n olduğundan orada K kompaktında təyin olunmuş bütün nöqtələrdə modulca vahidə bərabər olan, yəni

$$f(t) \in C(K), |f(t)| = 1, t \in K$$

şərtlərini ödəyən kəsilməz funksiyalar yalnız 2^n sayda olacaqdır. Deməli, $\{S^n(1)\}_{n=0}^{\infty}$ finit çoxluqdur. $S^{j-i}(S^i(1)) = S^j(1)$ olduğunu nəzərə alsaq, xüsusi halda

$$S^i(1) = S^j, \quad 0 \leq i < j \quad (1)$$

olar.

Tutaq ki, $f(t) = S^i(1)$ və $j - i = k$, onda alırıq ki, $S^k(f) = f$, beləliklə, bütün $n = 1, 2, \dots$ üçün $S^{nk}(f) = f$ olar. Bu isə o deməkdir ki, $f \in \text{Ran}(S^{nk})$ $n = 1, 2, \dots$ və bütün $m = 1, 2, \dots$ üçün $\text{Ran}(S^{m+1}) \subset \text{Ran} S^m$ olduğundan $f \in \text{Ran} S^m$ olar. Lakin bütün $t \in K$ nöqtələri üçün $|f(t)| = 1$ olduğundan alırıq ki, bu nəticə $\bigcap_{m=1}^{\infty} \text{Ran} S^m = \{0\}$ fərziyyəmizə ziddir. Ona görə də K -nın heç bir komponenti birnöqtəli olmadığı halda $C(K)$ -da sürüşmə operatoru yoxdur.

Xüsusi halda biz aşağıdakı nəticəni alırıq:

Nəticə 2.1. $C[a, b]$ fəzasında sürüşmə operatoru yoxdur.

Ədəbiyyat

1. Şahbazov A.İ. Banax fəzasında sürüşmə operatorları haqqında / Riyaziyyat və mexanikanın aktual problemləri adlı ənənəvi elmi konfransın materialları. Bakı, 2010, s.108
2. Şahbazov A.İ. Funksiyalar fəzasında sürüşmə operatorunun varlığı haqqında / Riyaziyyat və mexanikanın aktual problemləri adlı ənənəvi elmi konfransın materialları. Bakı, 2011, s.142
3. Крейн С.Г. Линейные дифференциальные уравнения в банаховом пространстве, М.: Наука, 1967, 464 с.
4. Crownover R.M. Commutants of shifts on Banach spaces //Michigan Math. J.19, 1972, pp. 233-247.
5. Dunford N. and Schwartz J.T. Linear operators, Part I, Interscience publishers, New York, 1963.
6. Geller R. Operators commuting with a weighted shift // Proc. Amer. J. math., 23, 1969, pp. 538-545.
7. Geller R. Cyche vectors and parts of the spectrum of a weighted shift // Frans. Amer. Math. Soc., 146, 1969, pp. 69-85.
8. Grabiner S. Weighted shifts and Banach algebras of power series // Amer. J. Math.97, 1975, pp. 16-42.
9. Grabiner S. Unicellular shifts on Banach spaces // Journal of operator theory 8, 1982, pp. 157-165.

UOT.621.311.22

Azərbaycanda energetikanın dinamik inkişafında Mingəçevirdə tikilmiş elektrik stansiyalarının rolu

*tex.f.d. İsmayilov Mahir Balaca oğlu
Mingəçevir Dövlət Universiteti*

Dünyanın ən sürətli və dinamik inkişaf edən ölkəsi olan Azərbaycanın yanacaq-energetika kompleksi köklü şəkildə inkişaf etmişdir. Bu inkişaf ulu öndərimiz Heydər Əliyevin həyata keçirdiyi məqsədyönlü və uzaqgörən siyasətinin məntiqi nəticəsidir. Azərbaycanın elektroenergetika kompleksinin dolğun və hərtərəfli inkişafı məhz ötən əsrin 70-ci illərində başlanmışdır. Gecəli-gündüzlü gərgin zəhmətin bəhrəsi olaraq qısa müddətdə “Azərbaycan İES”, “Araz SES” və “Şəmkir SES” kimi möhtəşəm qurğular işə salındı. 1969-1982-ci illər ərzində 2500 MVt-dan çox generasiya gücü yaradılmışdır. Belə ki, Mingəçevirdə tikilən “Azərbaycan İES”-2400 MVt, “Şəmkir SES”-22 MVt, “Tərtər SES”-50 MVt, “Gəncə İEM”-72 MVt generasiya gücündə enerji sisteminə qoşulmuşdur. Bundan başqa bir sıra mövcud stansiyalar isə yenidən quruldu. Ötən

əsrin 70-ci illərinin sonunda Respublikamızda ümumi gücü indikindən təqribən 2 dəfədən də az, 2882 MVt-a çatan elektrik stansiyalarında 15,4 mlrd. kVt/saat elektrik enerjisi istehsal olunurdu. Bununla belə sürətli inkişaf edən iqtisadiyyatın durmadan artan tələbatı Azərbaycanın qonşu Respublikalarından 2,9-3 mlrd. kVt/saat elektrik enerjisi idxal etmək məcburiyyətində qoyurdu. Bu problemin birdəfəlik həlli üçün elektrik stansiyalarının tikintisinə kəskin ehtiyac duyulurdu.

Son 30 ildən yuxarı müddətdə ölkəmizin energetika sisteminin dirəyi olan, Mingəçevir şəhərinin ən iri müəssisəsi “Azərbaycan İES”-in inşası da məhz həmin zərurətdən irəli gəlirdi. Ümummilli Liderin prinsipial, ümumi maraqlara xidmət edən mövqeyi sayəsində 1969-cu ildə keçmiş SSRİ Nazirlər Soveti Mingəçevirdə, Bozdağın ətəyində nəhəng İES-in tikintisi barədə qərar vermişdir. Bu Bakının rəqabətdə Tbilisi və Yerevanı üstələməsi demək idi. Buna nail olmaq həqiqətən vətən və xalq qarşısında misli görünməmiş xidmət idi. Heydər Əliyevin ardıcıl səyləri nəticəsində tezliklə həmin stansiyanın inşası ümumittifaq miqyaslı bir tikintiyə çevrildi. Tikinti quraşdırma işlərinə peşəkar mütəxəssislər cəlb olundu. Əslində dərinəndən mahiyyətinə varsaq Sovet dövründə Respublikamızda 2400 MVt gücündə elektrik stansiyasının inşasını reallığa çevirmək XX əsrin sonunda müstəqilliyin ilk illərində əsrin müqaviləsinə nail olmaq qədər önəmli idi. Ötən zaman kəsiyi göstərir ki, bu cür möcüzələri yalnız Heydər Əliyev kimi şəxsiyyətlər reallığa çevirə bilərdi. Sovet İttifaqı dağılana qədər stansiyanın hər birinin gücü 300 MVt olan bloklarının sayı 8-ə çatdırılmışdır (1981-1990). Uzun illər ərzində Respublikamızda istehsal olunan elektrik enerjisinin yarısından çoxunu istehsal edən “Azərbaycan İES” 30 ildən çox müddətdir ki, xalqımıza etibarlı və fasiləsiz xidmət göstərir. “Azərbaycan İES”-in istismara verilməsi həmin dövrdə Respublikanın enerji təhlükəsizliyinin təmin edilməsində həlledici rol oynamış və enerji şəbəkəsinin inkişafının həmin dövrdə başlanğıcına təkan vermişdir.

Əvvəllər Azərbaycanda elektrik energetikasının işində, quraşdırılmasında əsasən başqa respublikalardan gəlmiş mütəxəssislər üstünlük təşkil edirdilər. Belə bir təsəvvür yaranmışdı ki, onların iştirakı olmasa bu sahədə hər hansı layihəni icra etmək mümkünsüzdür. Ulu öndərin təşəbbüsü ilə həyata keçirilən enerji layihələri bu sahədə yeni, istismara yaradıcı və energetika üzrə mütəxəssislərin yetişməsində də, əvəzsiz rol oynadı. Heydər Əliyev çıxışlarının birində demişdir; “baxmayaraq ki, o illərdə vahid SSRİ elektrik enerjisi sistemi vardı, harda istehsal olunmasına baxmayaraq SSRİ-nin hər yerinə elektrik enerjisi verilmirdi. Ancaq biz ondan rahat olmadıq. Biz özümüz Azərbaycanda böyük elektrik stansiyaları yaratdıq”. Şəmkir və Yenikənt SES-ləri də Ulu Öndərin Azərbaycanın elektroenergetikasına mühüm töhvələridir. Respublikanın su-enerji ehtiyatlarının istifadəsi Mingəçevir SES-in tikintisi ilə başlayır. Bu stansiyanın tikintisinə 1948-ci ildə başlanmış 1955-ci ildə istismara verilmişdir. Mingəçevir şəhəri də elə həmin ildə salınmağa başlanmışdır. Mingəçevir SES uzun illər Azərbaycanın, həmçinin birləşmiş zaqafqaziya enerji sisteminin ən güclü enerji mənbəyi olmuşdur. Bu stansiyanın hal-hazırda gücü 470 MVt təşkil edir. Azərbaycanda istehsal olunan elektrik enerjisinin 50%-dən çoxu Mingəçevirdəki elektrik stansiyalarının payına düşür (2870 MVt). Mingəçevir Azərbaycanın energetika mərkəzidir. Burada eyni zamanda energetika sahəsi üzrə peşəkar mütəxəssislər vardır. Energetika dövlətin strateji sahəsidir. Bu sahənin inkişafı və gücünün böyük olması iqtisadiyyatın inkişafına təkan verir və sürətləndirir. Ona görə də energetika sistemi daim diqqət mərkəzində saxlanılmalı və burada mütəmadi olaraq yenidənqurma işləri aparılmalıdır.

Ədəbiyyat

1. İsmayılov M.B. Azərbaycanda elektrik stansiyalarının inkişaf mərhələləri. Sumqayıt Dövlət Universiteti, Elmi Xəbərlər. 2009, № 3-4, s. 90-92.
2. İsmayılov M.B. Mingəçevir Azərbaycanın energetika mərkəzidir / “Dövlətin regional siyasətinin reallaşmasında aran iqtisadi rayonunun rolu: reallıqlar və perspektiv inkişaf” respublika elmi konfransının materialları. Mingəçevir: 2013, s.103-104.
3. İsmayılov M.B. Sənayenin inkişafında elektrik enerjisinin rolu / “Heydər Əliyev və Azərbaycanda energetikanın inkişafı” respublika elmi konfransının materialları. Mingəçevir: 2014, s. 51-53.

Normal yüklə yüklənmiş şinlərdə deformasiyaların tədqiqi

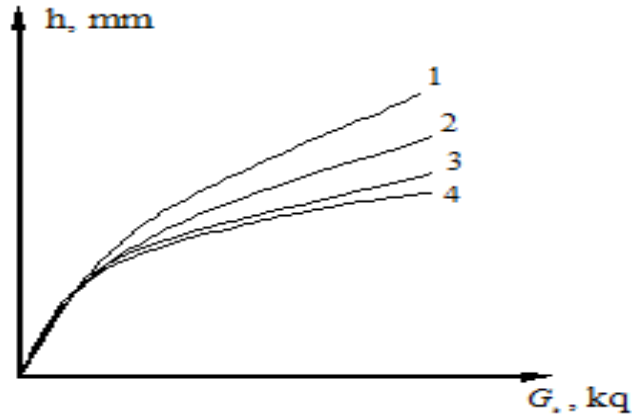
*tex.f.d. Qəhrəmanov Səbuhi Əbdül oğlu
Mingəçevir Dövlət Universiteti*

Şin mütamadi olaraq yolun səthi ilə toxunur. Şinin hava ilə normal doldurulması onun möhkəm və böyük yükləri qəbul etmək qabiliyyətinin olmasına gətirib çıxarır. Xarici yükləmənin təsirindən şin mürəkkəb deformasiyaya uğrayır. Bu deformasiyanı adətən aşağıdakı sadə növlərə bölürlər: 1) radial; 2) çevrəvi; 3) eninə (yan); 4) bucaq deformasiyası.

Şinə tətbiq olunan normal yükün təsiri altında şin deformasiyaya uğramağa başlayır, onun yolla kontakt sahəsi qaldırıcı qüvvə və yük arasında tarazlıq yaranana qədər artmağa başlayır. Bu təxminən, şindəki havanın təzyiqinin dəyişməsi ərzində baş verir. Deformasiya zamanı sıxılan havanın həcmi kamerdəki havanın həcmi ilə müqayisədə çox azdır. Buna görə də şində hava təzyiqinin artımı yükləmə nəticəsində kiçilir.

G_k yükünün təsiri ilə H hündürlüyünün azalması və şin profilinin B eninin artması hesabına təkərin oxu ilə yol arasında məsafə azalır. Yükün altında olan şinin profilinin hündürlüyünün dəyişmə həddini normal, təkərin radiusu istiqamətində gedilən yolun hər hansı nöqtəsində deformasiyanı verilmiş nöqtədə şinin radial deformasiyası adlandıracağıq. Normal deformasiya radial istiqamətdə şinin deformasiyası nəticəsində əmələ gəlir.

Normal deformasiyanın qiyməti şinlərin konstruksiyası və ölçüləri, hazırlandığı material, çənbərin eni, yolun bərkliyi, havanın təzyiqi, yük, təkərlərə tətbiq olunan dairəvi və yan qüvvələrin qiymətindən asılıdır. Qrafikdə (şəkil 1) normal deformasiyanın şindəki hava təzyiqinin müxtəlif qiymətlərindən asılılığı göstərilmişdir:



Şəkil 1. Şinin normal deformasiyasının yükədən asılılıq xarakteristikası
1 – $P_w = 1,5 \text{ kq/sm}^2$; 2 – $P_w = 2 \text{ kq/sm}^2$; 3 – $P_w = 2,5 \text{ kq/sm}^2$; 4 – $P_w = 3 \text{ kq/sm}^2$.

Göstərilən qrafiklər ölçmə yolu ilə şinlərin normal yüklənmə zamanı əmələ gələn deformasiyanı ölçməklə alınmışdır. Qrafikdən görünür ki, normal deformasiya və yük arasında birbaşa proporsianallıq yoxdur. Yük artdıqda normal deformasiyanın böyüməsi azalır. Şinin deformasiyası ondakı havanın təzyiqinin azalması ilə artır. Verilmiş bütün şərtlər daxilində protektorun əyriliyi nə qədər çox olarsa, şinin deformasiyası da çox olar.

Şinin deformasiyası və yük arasında əlaqə aşağıdakı kimi ifadə olunur:

$$G_k = Ah^2 + Ch \quad (1)$$

burada A və C - təcrübi əmsallar, müxtəlif tip şinlər üçün müxtəlifdir.

Verilmiş şin üçün bu əmsallar daxili təzyiqin dəyişməsi ilə dəyişir.

$$A = F_1(P_w) \quad \text{və} \quad C = F_2(P_w) \quad (2)$$

G_k yükü və bu yükün əmələ gətirdiyi deformasiya arasında əlaqə normal istiqamətində şinin orta sərtliyini xarakterizə edir:

$$\gamma_q = \frac{G_k}{h}, \quad kq/mm \quad (3)$$

γ_q sərtliyi, h deformasiyası və A, C əmsalları arasında asılılıq mövcuddur:

$$\gamma_q = \frac{2}{3} Ah + C \quad (4)$$

Şinlərin gətirilmiş sərtlik əmsalı təkərlərə düşən yükün həddindən asılıdır. Maksimal G_k yükünü bilərək:

$$h = \frac{-C + \sqrt{C^2 + 4AG_k}}{2A} \quad (5)$$

h - 1 təyin edərək, (4) ifadəsindən γ_q - in qiymətini tapmaq olar.

G_k yükü və daxili təzyiç artdıqda şinin sərtliyi də artır. Hər bir şin üçün G_k yükü, h deformasiyası və P_w təzyiçi arasında əlaqə mövcuddur. Mümkün qədər dəqiqliklə bu əlaqə V.L.Bidermanın ifadəsinə əsasən təyin oluna bilər:

$$\frac{G_k}{B^2} = \frac{\left(\frac{h}{B}\right)^2}{C_1 + \frac{1}{\pi\sqrt{2X}} \cdot \frac{1}{P_w} \left(\frac{h}{B}\right) \frac{B}{D}} \quad (6)$$

burada G_k - təkərə düşən yük, kq; B - şin profilinin eni, sm; h - şinin normal deformasiyası, sm; D - təkərin xarici diametri, sm; C_1 - verilmiş tip şin üçün əmsal

$$X = \frac{R}{D} \quad (7)$$

burada R - şin protektorunun əyrisinin radiusu.

Yük avtomobilləri şinlərinin konstruksiyaları üçün $\frac{h}{B} = 0,116$; $X = 0,2$ və $C_1 = 0,0022 \text{ kq/sm}^2$. Bu halda

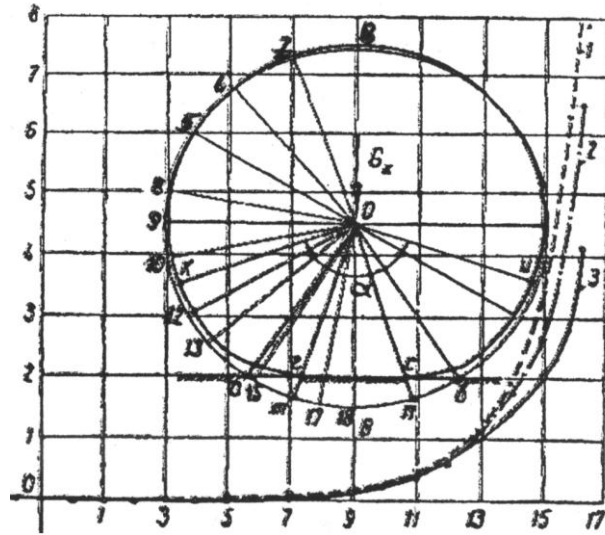
$$\frac{G_k}{B^2} = \frac{6,1}{1 + \frac{26,5}{P_w} \cdot \frac{B}{D}} \quad (8)$$

Yüngül minik avtomobillərinin şinlərinin dörd və altı təbəqəli hazırlayırlar. Dörd təbəqəli şin üçün $\frac{h}{B} = 0,138$, altı təbəqəli şin üçün $\frac{h}{B} = 0,115$ götürülür. Dörd təbəqəli şin üçün $C_1 = 0,0037$; $X = 0,21$. Bu zaman (6) ifadəsi aşağıdakı kimi olur.

$$\frac{G_k}{B^2} = \frac{5,1}{1 + 18,3 \frac{B}{P_w D}} \quad (9)$$

Qeyd etmək lazımdır ki, şinin normal deformasiyası görüşmə səthinin yumuşaqlığından da asılıdır

Belə bir fikir mövcuddur ki, normal yükün təsiri altında kontakt zonasındakı şin elementlərinin deformasiya olunması düzgün deyildir. Həqiqətdə normal yükün təsiri altında şin bütövlükdə, onun bütün elementləri deformasiya olunur. Təkər dairəsinin müxtəlif nöqtələrində bu deformasiya müxtəlif qiymətlərə malikdir. Əgər şin diyirlənsə, onda onun deformasiyası BB xəttinə nəzərən çevrə üzrə simmetrik paylanır (şəkil 2). Burada nazik xətlə şinin normal yüklə yüklənmiş konturu çəkilmişdir.



Şəkil 2. Normal yükün təsiri altında şinin deformasiya sxemi

1, 2 və 3 əyriləri şinin daxili təzyiqinin 1,5; 2 və 3 kq/sm^2 -ə bərabər qiymətlərində 450 kq normal yük altında şin elementlərinin deformasiyası əsasında alınmışdır. Şəkildən görünür ki, radial deformasiyanın mövcud əyilməsi 120–140°-yə bərabər α bucağı zonasında baş verir. Bu bucağı şinin işçi sektoru adlandırırlar.

Əvvəllər şinin kontakt sahəsinin uzunluğunun vətər ab -yə bərabər olduğunu qeyd edirdilər. Həqiqətən isə kontaktın uzunluğu – qs adətən vətərin uzunluğundan bir qədər kiçikdir. Bu ona görə baş verir ki, normal yük altında şin təkcə radial istiqamətdə deyil, həm də dairəvi və yan istiqamətlərdə deformasiya olunur (şin profilinin eni artır).

Əgər hava ilə doldurulmuş şinin dairəvi uzunluğunu, sonra isə bu şinin normal yüklə yüklənmiş halında dairəvi uzunluğunu ölçsək görürük ki, ikinci halda dairəvi uzunluq kiçikdir. Beləliklə, radial deformasiya nəticəsində şinin dairəvi uzunluğu kiçilir.

Normal yüklə yüklənmiş halında, xarici yükləmənin təsirindən şin mürəkkəb deformasiyaya uğrayır və onun yolla kontakt sahəsi, qaldırıcı qüvvə (yolun normal reaksiyası) və yük arasında tarazlıq yaranana qədər artmağa başlayır. Bu əsas şindəki havanın təzyiqinin dəyişməsi hesabına baş verir. Deformasiya zamanı sıxılan havanın həcmnin kamerdəki havanın həcmi ilə müqayisədə çox az olduğu müşahidə olunur. Buna görə də şində hava təzyiqinin artımı yükləmə nəticəsində kiçilir.

Verilmiş bütün şərtlər daxilində protektorun ayrılığı nə qədər çox olarsa, şinin deformasiyası da çox olar. Eyni zamanda şinlər sərt olduqda ANV-nin idarəolunma xüsusiyyəti parametrlərinin hesabı düzgün nəticələr vermir. Buna görə də pnevmatik şinlərin elastikliyi bu parametrlərin hesablanması nəzərə almaq lazım gəlir.

Ədəbiyyat

1. Анализ параметров нестационарного увода шины с позиции влияния на управляемость автомобиля /Капралов С.С., Вик А.Б //Исслед.торможения автомобиля и работы пневмат. шин/ Сиб. Автомоб.-дор.ин-т. – Омск, 1991. 126-131с.
2. Кнороз В.Н., Клеников Е., «Шины и колеса» М.: Машиностроение, 1975. 184с.
3. Фалькевич Б.С. Теория автомобиля. М.: Машиностроение, 1963, 239с.

Изучение процессов кристаллизации и структурно-химических особенностей клатратных соединений на основе комплексов переходных металлов

*д.ф.х. Сафарова Перване Сияхбер кызы
Мингечевирский Государственный Университет*

Изучение процессов кристаллизации и структурно-химических особенностей клатратных соединений (соединений включения) на основе комплексов переходных металлов с биологически активными органическими лигандами является одной из важнейших задач современной неорганической, координационной, структурной и бионеорганической химии [3].

Клатраты-нестехиометрические соединения в отличие от стехиометрических как со структурной, так и практической точки зрения обладает рядом интересных физико-химических свойств. Клатратные соединения в своей кристаллической структуре помимо, входящих в координационную сферу металлов, органических молекул, в межмолекулярных кристаллографических пустотах, между полимерными слоями содержат молекулы различной конфигурации и размера, ароматические карбоновые кислоты, альдегиды, спирты, нефтяные углеводороды, различные газы и т.д., которые диктуют структуру клатратов. В этом аспекте особый научный и практический интерес приобретает возможность осуществления направленного синтеза клатратов и практической реализации их гипотетических структур[1].

В связи с вышеизложенными, весьма актуальную задачу представляет получения и исследования структурно-химической особенности клатратных соединений комплексов переходных металлов с бензойной кислотой и ее производными. При этом важное значения имеет установления влияние структуры исходных комплексов, в химической и геометрической особенности «гостевых» молекул на клатратообразования, что дает возможность выяснить механизм образования клатратов. Помимо того, не менее важным вопросом является изучения зависимости процесса термолиза от строения клатратов с выяснением механизма их термической деструкции.

Исследования последних лет показали, что процессы клатратообразования могут быть использованы в селективных сорбционных процессах, в разделении геометрических и оптических изомеров, молекул, имеющих в положении пара-, мета- и орто-функциональные группы, в транспортировке взрывчатых веществ и в очистке органических и неорганических соединений.

Синтезированы более десяти новые клатратные соединения с комплексами $\text{Cu}(\text{C}_6\text{H}_5\text{COO})_2 \cdot 2\text{H}_2\text{O}$, $\text{Zn}(\text{C}_6\text{H}_5\text{COO})_2 \cdot 2\text{H}_2\text{O}$, $\text{Zn}(\text{п-Н}_2\text{NC}_6\text{H}_4\text{COO})_2 \cdot 2\text{H}_2\text{O}$, $\text{Zn}(\text{п-О}_2\text{NC}_6\text{H}_4\text{COO})_2 \cdot 2\text{H}_2\text{O}$, $\text{Zn}(\text{o-С}_6\text{H}_5\text{COC}_6\text{H}_4\text{COO})_2 \cdot 2\text{H}_2\text{O}$, $\text{Zn}_4(\text{п-(С}_2\text{H}_5)_2\text{NSO}_2\text{C}_6\text{H}_4\text{COO})_6 \cdot (\text{OH})_2 \cdot 4\text{H}_2\text{O}] \cdot 2\text{H}_2\text{O}$, $\text{Sr}(\text{п-Н}_2\text{NC}_6\text{H}_4\text{COO})_2 \cdot 2\text{H}_2\text{O}$, $\text{Ni}(\text{п-О}_2\text{NC}_6\text{H}_4\text{COO})_2 \cdot 2\text{H}_2\text{O}$ с включением в основном, молекул органических спиртов и кислот. Систематически изучены структурно-химические особенности всех полученных клатратных соединений [2].

Предложен принципиально новый нетрадиционный структурно-химический подход к процессам клатратообразования на основе комплексных соединений.

Установлено, что структуры полученных клатратов диктуются «гостевыми» молекулами, удаления которых из составов приводит к восстановлению исходных структур комплексов.

Изучения клатратообразования и термической деструкции полученных клатратов позволили выяснить механизм этих процессов с учетом структурных особенностей исходных, промежуточных и конечных продуктов реакций синтеза и разложения.

Комплексными физико-химическими методами анализов изучен процесс термолиза полученных клатратов и выяснен механизм их термической деструкции.

Результаты термографического анализа клатратного соединения

| Процесс разложения | T _{эндо} , °C | T _{мах} , °C | T _{экзо} , °C | T _{мах} , °C | Δm, % | |
|---|------------------------|-----------------------|------------------------|-----------------------|---------------|---------------|
| | | | | | найдено | вычислено |
| Cu(C ₆ H ₅ COO) ₂ ·9H ₂ O· 2NH ₂ C ₆ H ₄ SO ₃ H→ | 115-121 | 115;150 | | | 20.00 | 19.81 |
| Cu(C ₆ H ₅ COO) ₂ · 2NH ₂ C ₆ H ₄ SO ₃ H→ | 300-369 | 308;325 | | | 42.00 | 42.50 |
| Cu(C ₆ H ₅ COO) ₂ → CuO | | | 369-940 | 895 | 30.40 8.12 | 29.70 9.80 |

Установлена селективность и избирательность клатратов по отношению к различным молекулам и показана возможность их использования для сорбции и глубокой очистки отдельных молекул из смеси органических веществ. В целом они могут быть успешно применены в аналитических целях.

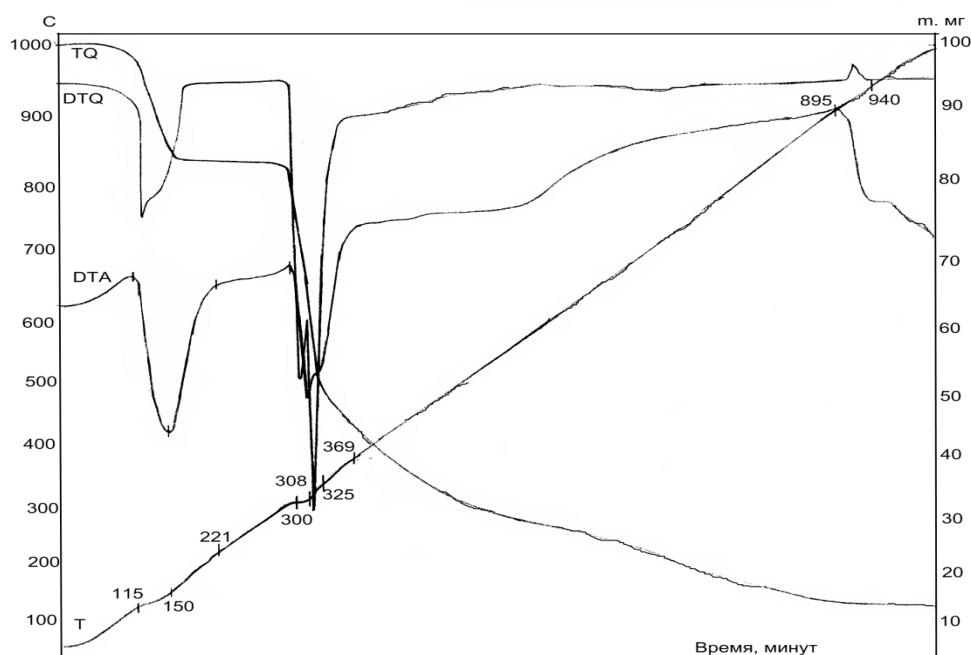


Рис.1. Дериватограмма клатратного соединения
[Cu(C₆H₅COO)₂·2H₂O]·7H₂O·2NH₂C₆H₄SO₃H

Найденная зависимость между кристаллическими структурами полученных клатратов и исходных комплексов, а также природами «гостевых» молекул, использована для целенаправленного синтеза, практически важных соединений с заранее заданными структурами и составами.

Установлено, что клатратные соединения бензоатов меди и цинка характеризуются различными температурами удаления координационно – связанных и некоординированных молекул воды, включаемых молекул с последующим восстановлением исходных структур комплексов, устойчивостью и т.д. в зависимости от структурной особенности и геометрической формы «гостей». Но их объединяет выявленная общая закономерность процесса деструкции клатратов: последовательные удаления молекул воды и «гостей», переориентация структурных единиц с формированием структуры бензоатов, разложения

их, выгорание органической части и, наконец, образование соответствующих оксидов металлов.

Достоверность экспериментальных исследований, на которые опираются научные положения, обосновывается использованием широко применяемых известных методов исследования и проведенных подходов. Основными методами исследования фазовых и химических составов исходных, промежуточных и конечных продуктов процессов клатратообразования, а также термической деструкции являлись рентгенографический, рентгеноструктурной, ИК-спектроскопический, дериватографический и элементный анализ.

Литература

1. Амирасланов И.Р., Джафаров Н.Х., Наджафов Г.Н., Мамедов Х.С. и др. Рентгеноструктурное исследование комплексов п-аминобензойной кислоты с металлами. // Ж. структурной химии, 1980, т.21, № 1, с. 137-141.

2. Ганбаров Д.М., Алиева Ф.Б., Абдурахманова П.С. Получение новых клатратов на основе координационных соединений Со (II) и Ni (II) с терефталевой кислотой / XXIV Международная Чугаевская конференция по координационной химии и молодежная конференция–школа “Физико-химические методы в химии координационных соединений”. Тезисы докладов. СПб: 2009.

3. Дядин Ю.А., Удачин К.А., Бондарюк И.В. Соединения включения. Новосибирск: Изд-во Новосиб. Гос. Ун-та, 1988, 92 с.

UOT 620.9.502.1

Hidrogen-kationlaşma prosesinin təkmilləşdirmə istiqamətinin düz və əks axında eksperimental əsaslandırılması

*tex.f.d. Əsgərova Hökümə Ağahüseyn qızı
Mingəçevir Dövlət Universiteti*

Kimyəvi duzsuzlaşdırmada hidrogen-kationlaşma prosesinin təkmilləşdirmə istiqamətinin müəyyənəndirilməsində, texnoloji yerinə yetirmə üsulunun işlənməsində qarışıq ion tərkibinə malik suların əks-axınla emal edilən suyun tərkibindən udulan ionların təbiətinin, natrium ionlarının nisbi qatılığının kationitin texnoloji göstəricilərə təsirində özünəməxsusluq mövcuddur. Suyun tərkibindəki natrium ionlarının nisbi qatılığının hidrogen-kationlaşma prosesinə təsirini araşdırmaq üçün eksperimental tədqiqatlar aparılmışdır. Kationit süzgəci KU-2-8 tipli qüvvətli turşu kationiti ilə doldurulur. Birinci pillə hidrogen-kationit süzgəclərinin düz axınlı, işçi və bərpa proseslərində emal edilən su, bərpaedici məhlul və yuyucu suyun eyni istiqamətli yuxarıdan-aşağıya hərəkət rejimində prosesin texnoloji göstəriciləri müəyyən edilmişdir. Burada məqsəd kənar təsirləri aradan qaldırmaqla əks-axın rejimində əldə edilən effektlərin qiymətləndirilməsidir. Emal prosesində suyun süzülmə sürəti müvafiq olaraq 15m/saat saxlanılmaqla, prosesin gedişi süzüntünün toplanmış həcmələrində turşuluq və qalıq codluğunun təyini ilə izlənmişdir. Proses süzüntüdə turşuluq ilkin qiymətindən 1mq-ekv/l aşağı düşənədək davam etdirilmişdir.

İşçi tsikl təkrarlanan təcrübələrdə eyni qaydada aparılmaqla başa çatdıqdan sonra, hər dəfə araboşluğu yaratma, regenerasiya edici məhlulun verilməsi və yuyulması əməliyyatlarından ibarət bərpa prosesi həyata keçirilmişdir. Regenerasiya prosesində ayrı-ayrı nümunələrdə turşuluq və codluq təyin edilir. İşçi və bərpa proseslərinin izlənməsindən alınan nəticələr əsasında prosesin texnoloji göstəriciləri müəyyən edilir.

Düz axınlı hidrogen-kationlaşma prosesində KU-2-8 kationitinin, onun regenerasiyasına verilən sulfat turşusunun xüsusi sərfinin təsadüf edilən 60kq/m³ qiymətində işçi mübadilə tutumu

627 q-ekv/m³-ə bərabər olmaqla tam mübadilə tutumunun (~1700q-ekv/m³) 37%-ni təşkil edir. Bu zaman sərf edilən turşunun 51%-i faydalı istifadə edilir. Qalan 49%-i həmin süzgülərin məhsuldarlığının 15,5%-ni təşkil edən axıntı sularının tərkibinə keçir. Bütün bunlar mövcud qurğularda spesfik haldır. Analoji olaraq əks axın rejimi tədqiq edildikdə işçi tsikl bir dəfə başa çatdıqdan sonra regenerasiya məhlulu və yuyucu suyun süzgülə verilmə istiqaməti düz axından fərqli olaraq aşağıdan yuxarıya doğru yönəlməklə bərpa prosesi aparılmışdır. İşlənmiş regenerasiya məhlulu süzgülədən, kationitin yuxarı təbəqəsində yerləşdirilmiş drenaj vasitəsi ilə xaric edilmişdir. Prosesin qalan parametrləri və suyun tərkibi düz axın rejiminə müvafiq olmuşdur. Emal və bərpa proseslərində müəyyən zaman müddətində süzgülədən keçən su və məhlulun ayrı-ayrı həcmində turşuluq və codluğun təyin edilməsilə prosesin gedişinə nəzarət edilmişdir. Verilmiş ($a_{Na}=0,4$) suyun hidrogen-kationlaşmasında eyni şəraitin saxlanması ilə düz axın rejimindən əks axın rejiminə keçid prosesin bütün texnoloji göstəricilərinin yüksəlişinə səbəb olur. Bu zaman kationitin regenerasiyasına verilən sulfat turşusunun xüsusi sərfi sabit (60kq/m³) qalmasına baxmayaraq, işçi mübadilə tutumu 627q-ekv/m³-dən 921q-ekv/m³-ə yüksəlməklə 46,9% artım əldə edilir. Əks axın rejimində kationitin işçi mübadilə tutumunun qeyd edilən yüksəlişi, suyun təmizlənmə dərəcəsinin müəyyən artımı ilə müşaiət olunur. Xüsusi təlabata su sərfi azaldığı üçün kationitin bərpa prosesinin davam müddəti azalır.

Əks axın rejimində kationitin yuyulmasına sərf olunan suyun miqdarının azalması, bu rejimin xüsusiyyəti və həmçinin kationitin tam yuyulmasına ehtiyacın olmaması ilə bağlıdır. Əks axın rejimində yuyucu su, regenerasiya məhlulunun ardı ilə, birbaşa kationit daxil olmaqla yuxarı qatda kationitin daxilində yerləşmiş drenajla xaric olunur. Nəticədə regenerasiya kationit fazasından ideal sıxışdırılması baş verərək onun əsas hissəsinin (90%) yuyucu suyun 1m³/m³ sərfində çıxması ilə nəticələnir.

Hidrogen-kationlaşma prosesinin düz və əks axın rejimlərinin əsas texnoloji göstəricilər kompleksini bütövlükdə analiz etməklə belə qənaətə gəlmək olar ki, əks axın rejiminin tətbiqi ilə kationitin işçi ion mübadilə tutumu və təmizlənmə dərəcəsinin yüksəlməsi, yuyulmaya suyun xüsusi sərfinin azalması və bunlara müvafiq digər göstəricilərinin yaxşılaşması baş verir.

İşçi mübadilə tutumunun əks axın rejimində yüksəlməsinə gəldikdə isə, bu əsas etibarlı ilə nəzərdə tutulduğu kimi regenerasiya xüsusiyyətləri kəskin fərqlənən kationların ionitin hündürlüyü boyu təbəqələşməsi və regenerasiya məhlulunun ilk olaraq daha asan regenerasiya olunan ion (natrium) formasında olan təbəqə ilə, sonra isə tədricən regenerasiya xüsusiyyətləri pis olan ionların yerləşdiyi təbəqələrə keçməsi ilə izah edilə bilər. Lakin əminlik üçün eyni qayda təcrübələr kationit süzgüləsinin codluq ionlarının çıxışnadək davam edən iş rejimlərində də aparılmışdır.

Hidrogen-kationit süzgülələrinin natrium və codluq ionlarının çıxışnadək düz axınlı iş rejimlərinin müqayisəsi göstərir ki, natrium ionlarının çıxışnadək əks axınlı rejimdə mübadilə tutumunun yüksəlişi və ona müvafiq olaraq sərf mislinin azalması həqiqətən bilavasitə kationların təbəqələşməsi və regenerasiya prosesinin daha asan regenerasiya olunan ionlar yerləşən tərəfə doğru aparılması ilə bağlıdır.

Su emalı qurğularında əks axın rejiminə keçməklə verilmiş tərkibli ($a_{Na}=0,4$) suyun hidrogen kationlaşmasında reagentin sərf mislinin stexiometrik həddə çatdırılması təmin edilir.

Nəzəri və ilkin eksperimental tədqiqatlarla müəyyən edilmişdir ki, bunun üçün emal edilən suyun tərkibindəki natrium ionlarının nisbi qatılığının artırılması daha məqsədə uyğundur.

Ədəbiyyat

1. Вихрев В.Ф., Шкроб М.С. Водоподготовка. М.: Энергия, 1973, 420 с.
2. Громгласов А.А. и др. Водоподготовка. Процессы и аппараты. Под ред. О.И. Мартыновой. М.: Энергоатомиздат, 1990, 272 с.
3. Белан Ф.И. Водоподготовка. М.: Энергия, 1979, 208 с.
4. Мак П. Обработка воды на электростанциях с использованием технологий ионного обмена. Энергетика, 1996, №8 с.27-29.
5. Фейзиев Г.К. Высокоэффективные методы умягчения, опреснения и обессоливания воды. М.: Энергоатомиздат, 1988, 192 с.

Загрязнение окружающей среды как фактор социально-экологического риска

*д.ф.б. Газиев Ариф Тофиг оглы
д.ф.с/х. Гусейнов Ариф Мирза оглы
Керимова Расмия Расим кызы*

Азербайджанский Государственный Аграрный Университет

Последняя столетняя эпоха, которая выделялась особыми факторами антропоцентризма и техноцентризма характеризуется своими особенностями во взаимоотношениях между живой природой и человеком, как в масштабах всей биосферы, так и для конкретных регионов Земного шара.

В настоящее время, человечество сталкивается с такими явлениями, как безрассудное истребление лесов, нарушение почвенного покрова, осушение болот, выброс загрязняющих веществ в атмосферу, бесконтрольный вылов рыбы, неразумное истребление пернатых, загрязнение больших и малых рек впадающих в Мировой океан, без-экономное использование питьевой воды, а также бесхозяйственный подход к утилизации и вторичной переработке бытовых, промышленных и сельскохозяйственных отходов. Со всем этим наследием, которое в себе содержит экономические, социальные, демографические и другие проблемы, мы, живя в новом тысячелетии, дышим отравленным воздухом, пьем воду сомнительного качества, не задумываясь о последствиях, как для человеческого здоровья, так и для пагубного действия в окружающей среде [1,2].

В современном мире перед человечеством наиболее остро стоит проблема глобального экологического кризиса. В настоящее время регулярно и основательно поднимаются вопросы об экологической безопасности и экологическом риске, отрицательно влияющих на здоровье человека употребляющего сельскохозяйственную продукцию и пользующегося дарами природы, а также на сохранение естественной стабильности биосферы в целом. В этих условиях неразумное, потребительское отношение к природе и дегуманизация общества привели к началу деградации многих природных экосистем, сопровождающихся появлением и взаимодействием растущих факторов социально-экологического риска.

Повышение уровня социально-экологического риска сопровождающегося глобальным загрязнением Мирового океана, утратой биологических ресурсов в Каспийском море, разрушением озонового слоя, защищающего все живое от губительного воздействия космических лучей и ультрафиолетового облучения, усилением уровня кислотных дождей и многое другое, является итогом халатного отношения и бесхозяйственной деятельности человеческого фактора в биосфере [3].

В современном глобальном мире, спасти все живое на нашей планете, в том числе и саму человеческую цивилизацию, можно лишь в тех условиях, где всеми усилиями будут созданы условия для пересмотра и реорганизации всей системы взглядов и подходов на взаимоотношение человека с окружающей его природой. Претворение в жизнь этой жизненно важной программы, основывается на отказе от безудержного антропоцентризма и глубокой технократии, с овладением научно-обоснованного экологического мировоззрения, который поможет в предотвращении дальнейшего углубления экологического риска. Поэтому, все цели стабильного экономического и социального развития должны согласовываться с современными принципами экологической безопасности. Для обеспечения экологической безопасности с целью уменьшения риска, в условиях возрастающего воздействия факторов характеризующихся отрицательными влияниями на окружающую среду, в первую очередь антропогенного происхождения, большое значение имеет выявление этих факторов и оценка вероятности по степени поражения этими факторами биосферы, то есть оценка экологического риска [4].

Экологический риск - это уровень вероятности возникновения и определённого воздействия с последующим поражением в связи с проявлением элементов риска природных или антропогенных факторов, представляющих определённую опасность для здоровья людей, природных ресурсов, экологических систем, исторических, культурных и материальных ценностей в различных регионах мира.

Как известно к факторам экологического риска относятся природные и техногенные катастрофы, а также различные антропогенные факторы, связанные с деятельностью человека, сопровождающиеся в первую очередь различными видами загрязнения окружающей нас среды.

С целью предупреждения и предотвращения загрязнения окружающей среды под воздействием факторов экологического риска на живую природу, необходимо предусмотреть и выполнение определенных задач экологического воспитания и экологической культуры, как для специалистов в этой области, так и для всех слоев общественности [5, 6].

Регулирование складывающихся отношений между человеческим обществом и природой может осуществляться лишь на прочной основе знания законов эволюции биосферы, особенно ее развития под влиянием человеческой деятельности. В связи с этим, глобальное загрязнение биосферы с каждым годом является основой превышения санитарного уровня загрязнения окружающей среды приблизительно 8-10 раз. Поэтому, в настоящее время в этих условиях исследование проблем приемлемого риска и управление этим риском считается чрезвычайно актуальным и важным. Для управления риском необходимо изучение, как отдельных факторов, так и их взаимодействия, являющихся основой экологического риска. С целью целенаправленного управления риском необходимо оценка его составляющих.

Оценка экологического риска – это научное исследование, в котором факты и научный прогноз используются для оценки потенциально-вредного воздействия на окружающую среду загрязняющих веществ различного происхождения. Оценка включает в себя, исследование изучение определенных факторов окружающей среды, представляющих угрозу естественному состоянию природной среды, здоровью и жизни людей, нормальной жизнедеятельности животного и растительного мира [7]. Для этой цели основательно выявляются факторы, значение которых в конкретных условиях превышает допустимые нормативные уровни. Проблема определения показателей допустимого уровня риска в современных условиях не может быть сведена только к техническим и экономическим аспектам, так как она непосредственно затрагивает интересы и проблемы жизнедеятельности человека.

Согласно научно-обоснованным подходам по решению этой проблемы социально-экологический риск вносимый в сферу жизнедеятельности биосферы новой техносферой, социально приемлем в определенных условиях, если ее использование дает меньший вклад на суммарный риск, воздействия которого сопровождаются отрицательными последствиями сказывающимися на здоровье человека и стабильности окружающей нас среды.

Таким образом, с целью предупреждения повышения уровня отрицательного воздействия факторов социально-экологического риска, общества должно своевременно предотвратить элементы стихийного и чисто потребительского природопользования. В этом плане новая эпоха предполагает научно-обоснованное, упорядоченное и сознательно регулируемое, системное отношение, к природным ресурсам, рассчитанным на поддержание ее восстановительных особенностей с целенаправленным учетом интересов будущего поколения.

Литература

1. Майкл Трешоу пер. с англ. В.И.Егорова и др. Загрязнение воздуха и жизнь растений. Ленинград: Гидрометеиздат, 1988.

2. Салманов М.А. Экология и биологическая продуктивность Каспийского моря, Баку, 1999.
3. Одум Ю. Экология, томм 1 и 2. М.: «Мир», 1986.
4. Булгаков Г. Н. Контроль природной среды, как совокупность методов биоиндикации, экологической диагностики и нормирования. Проблемы окружающей среды и природных ресурсов. Обзорная информация. / Г. Н. Булгаков. – ВИНТИ, – № 4, 2003.
5. Голд З. Г. Оценка качества вод по химическим и биологическим показателям: пример классификации показателей для водной системы руч. Черемушный–Енисей / З. Г. Голд // Водные ресурсы. Т. 30. – №3. – С. 3, 2003.
6. Макрушин А.В. Биоиндикация загрязнений внутренних водоемов. Биологические методы оценки природной среды. М.: Наука, 1978.
7. Безуглая Э.Ю., Завадская Е.К. Влияние загрязнения атмосферы на здоровье населения // Мониторинг загрязнения атмосферы в городах. Труды ГГО. СПб, 1998. Вып.549. С. 171-199.

UOT 621 313.1.2

Starter-generatorun ikifunksiyalı rejiminin yaradılma prosesinin elmi əsasları

*tex.f.d. Xanəhmədova Samirə Əlhədi qızı
Azərbaycan Dövlət Neft və Sənaye Universiteti*

Məlum olduğu kimi, starter elementi sabit cərəyan mühərriki olub, ötürmə ədədi $1/(13\div 18)$, fırlanma tezliyi isə $n_{st}=n_{dv}(13\div 18)$ olmaqla dirsəkli valı hərəkətə gətirir. Nəzərə alsaq ki, dirsəkli valın fırlanma tezliyi (karbüratorlu mühərriklər üçün) $n_{dv}=(40\div 70)$ dövr/dəq. olduğu üçün həmin fırlanma tezliyini aşağı tezliklər sıyahısına salmaq olar [1, 2]. Starterin fırlanma tezliyinin yüksək olması son nəticədə onun qabarit ölçülərinin və çəkisinin aşağı olmasına səbəb olur. Digər tərəfdən böyük moment yaratmaq zəruriliyi yaranır, keçid və dinamik proseslərinin ağırlaşması, səslərin yaranması isə qaçılmaz olur. Generatorun iş prosesində fırlanma tezliyi geniş hədlərdə dəyişdiyindən və elektrik yükünün kifayət qədər əlverişli olmasından dinamik proseslər və səs problemləri normal halda konstruktiv olaraq həll olunur.

Starter-generatorda generatorun fırlanma tezliyinin diapazonunda starter rejiminin yerləşdirilməsi mümkün olduqda birmaşınlı iş rejiminə keçmək məsələsi həll oluna bilər. Odur ki, sabit cərəyan maşını yüksək tezlikli mühərrik rejiminə görə hesablanır. Starter rejiminin fırlanma tezliyi generatorun fırlanma tezliyi diapazonunun təxminən orta hissəsində qəbul olunur. Hal-hazırda istifadə olunan komplekslərdə generatorun fırlanma tezliyinin diapazonu təxminən $(6\div 12)10^3$ dövr/dəq. sahəni təşkil edir. Starterin fırlanma tezliyi təxminən 3500÷4000 dövr/dəq. qəbul olunarsa, onun çəkisi və qabarit ölçüləri generatorun çəkisinə və qabarit ölçülərinə bərabər və ya çox yaxın olar. Bu halda nəzərə alınmalıdır ki, sabit cərəyan maşınlarının (seriya ilə istehsal olunan) maksimal fırlanma tezliyi nominal fırlanma tezliyindən 2 dəfə artıq olmaqla normal işləyə bilər. Bu halda təqdim olunan bu kompleksdə qeyd olunan sabit cərəyan maşınını hər iki rejim üçün normal qaydada istismar etmək mümkündür.

Qeyd etmək lazımdır ki, sabit cərəyan maşını üçün seriya ilə istehsal olunan yox, xüsusi olaraq layihələndirilmiş maşın qəbul olunur. Bu zaman elektrik maşınının generator rejimi diapazonunun yüksək hissəsində normal işləyə bilməsi üçün mexaniki möhkəmlik, dinamik qüvvələrə dözümlülük, izolyasiyanın möhkəmliyi kimi məsələlər yüksək səviyyədə həll olunmalıdır.

Birmaşınlı starter-generator sisteminə keçid, sadə konstruksiya və etibarlılığı ilə hal – hazırda tətbiq edilən iki maşın sistemə nisbətən yüksək texniki-iqtisadi göstəricilərə malik olan aktual

problemdir. Bu problemin həlli elektrik maşını bazasının seçimi əsasında starter və generator rejimlərinin bir-birinə yaxınlaşdırılması ilə baş tuta bilər.

Starter-generator komplekslərinin əsas qovşağı olan işəsalma-çevirici intiqal qurğu, iki rejimin idarə olunmasında əsas yerlərdən birini tutur. O starter-generatorun bütün iş rejimlərində iştirak etməli və kənardan idarə olunmamalıdır. Starter və generator rejimləri xüsusiyyəti və yerinə yetirilmə məsələlərinə görə bir-birindən xeyli fərqlənir. İşəsalma-çevirici intiqal qurğusunun əsas funksiyası starter və generator funksiyalarının tam yerinə yetirilməsində əsas rol oynamasıdır və bu rejimlər ayrı-ayrılıqda yüksək səviyyədə yerinə yetirilməli, qəza halları isə baş verməməlidir. Bu məqsədlə starter-generator və daxili yanma mühərrikinin dirsəkli valı arasında aralıq elementi olan işəsalma-çevirmə əməliyyatını yüksək səviyyədə yerinə yetirən intiqal qurğusunun yerləşdirilməsi zəruridir [2, 12, 36, 49, 53, s. 30-33].

İşəsalma-çevirici intiqal qurğusu sabit cərəyan maşınının konstruksiyasında yerləşdirilir və bütöv bir konstruksiya təşkil edir [2]. Onun yerinə yetirdiyi əməliyyatlar aşağıdakılardır:

– Daxili yanma mühərriki işə salınan zaman mühərrik rejimi – starter rejimi yaradılır, daxili yanma mühərriki işə düşən anda sabit cərəyan maşınının lövbər dolağında cərəyan sifra bərabər olur.

– Starter rejimindən generator rejiminə keçid prosesi mexaniki zərbələr və artıq yüklənmələrin yaranmaması ilə baş verir.

– Sabit cərəyan maşınının valı ilə daxili yanma mühərrikinin dirsəkli valı arasında möhkəm, etibarlı mexaniki əlaqənin yaradılması həyata keçir.

– Daxili yanma mühərrikinin normal işi zamanı «İŞƏSALMA» komandası verildikdə bütün kompleks elementlərinin mühafizəsi təmin edilir.

– Daxili yanma mühərrikinin sükut rejiminin, yəni sabit cərəyan mühərrikinin valı ilə dirsəkli val arasında vahid valın yaranması təmin edilir.

– Fırlandırıcı momentin hansı istiqamətindən verilməsindən asılı olaraq kompleksin starter və generator rejimlərinə keçdiyi təmin edilir.

– Nəqliyyat vasitəsinin daxili yanma mühərrikinin sükut halında starter-generator bort şəbəkə gərginliyinə qoşularsa, işəsalma prosesi başlanır.

– İşəsalma prosesi sona yetdikdə starter-generatordan gərginlik götürülür, vahid val yaradılır və generator rejimi başlayır. Gərginlik tənzimləyiciləri dərhal sistemə qoşulur, gərginliyin stabil qiyməti bort şəbəkəsində tam bərpa olunur.

– İşəsalma prosesi tam başa çatdıqdan sonra starter-generatordan gərginlik əlaqəsi kəsilməmiş olarsa və ya daxili yanma mühərriki işləyərkən «İŞƏSALMA» düyməsi qoşularsa, sərbəst olaraq fəaliyyət göstərən hər iki rejim arasında nəzərə çarpacaq problem yaranmayacaqdır.

Bu konstruksiyada qayış ötürməsi, daxili yanma mühərrikinin dirsəkli valı ilə starter-generatorun valı arasında mexaniki əlaqənin yaradılması məqsədlə tətbiq edilir. Generator rejimində baş verə biləcək dinamik zərbələrin yumşaldılması, səsin azaldılması və bu kimi digər prosesləri normallaşdırır, bütün diapazon üzrə fırlanma tezliklərində momentin hər iki tərəfə ötürülməsini maneəsiz yerinə yetirir. Tədqiq olunan element starter rejimi üçün momentin ötürülməsinə, generator rejimində isə yüksək fırlanma tezliklərində işləmək qabiliyyətinə yoxlanılır. Generator rejimində tətbiq olunan qayış ötürməsinin normal iş prosesi üçün xüsusi tənzimləyici qoyulur ki, o da qayıışı artıq yüklənmələrdən və zərbələrdən mühafizə edir. Bu zaman aparılan əsas əməliyyatlar aşağıdakılardır:

1. Məhdud səsli səsli olaraq daxili yanma mühərrikinin işə salınması; əməliyyat müasir işəsalma tələbatlarına tam cavab verə bilən səviyyədə yerinə yetirilməlidir [2, 3].

2. Starter rejimindən generator rejiminə keçid prosesi; bu əməliyyat müddəti daxili yanma mühərrikinin işə düşməsi anından starter rejiminin dayandırılması üçün verilən komanda anına qədər keçən zamandır.

3. Starter-generatorun generator rejimində işi; əməliyyat starter-generatorun valı ilə daxili yanma mühərrikinin dirsəkli valı arasında vahid valın yaranması halında yerinə yetirilir.

4. Starter-generatorun yerinə yetirdiyi əməliyyatlar intiqal qurğusunun vasitəsilə həyata keçirilir. Konstruksiya, əməliyyatların yerinə yetirilməsi zamanı ətraf mühit nəzərə alınmaqla bütün qeyd olunan təhlükəsizlik tələblərinə cavab verməlidir:

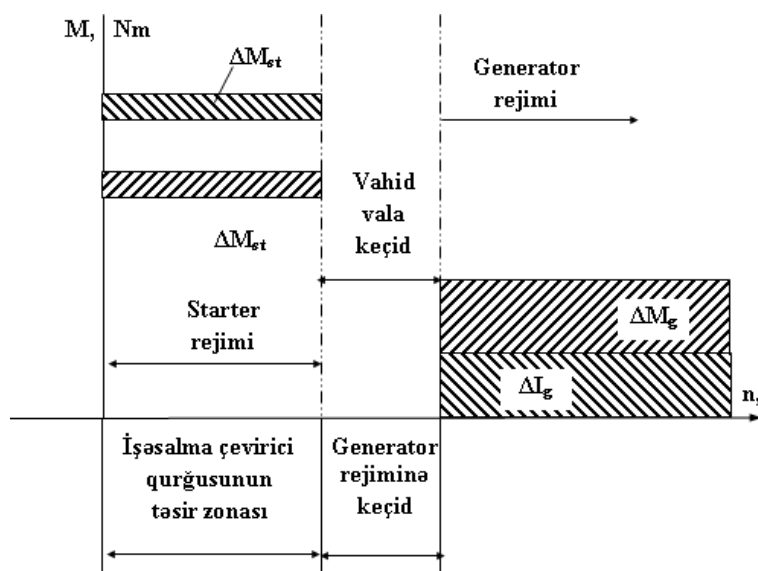
– səsi xeyli məhdudlaşdırmaq məqsədilə, intiqal qurğusu səssiz dişli ötürmədən istifadə olunmaqla işləməlidir;

– starter rejimindən generator rejiminə keçid müddətinin qiyməti heç bir problem yaratmamalıdır;

– generator rejimi zamanı starter rejiminə keçid komandası verilən zaman heç bir problem yaranmamalıdır;

– daxili yanma mühərrikinin işləmədiyi zaman intiqal qurğusu konstruktiv və elektrik cəhətdən generator rejiminə avtomatik olaraq sazlanmalıdır.

Yuxardakı tələblərə tam cavab verə biləcək konstruksiya sabit cərəyan maşınından ibarət starter-generatorla daxili yanma mühərrikinin dirsəkli valı arasında qayış ötürməsini də nəzərə almaqla uzlaşdırılır. İşəsalma-çevirici intiqal qurğusu işəsalma zamanı starter-generatorun fırlanma tezliyini işəsalma qiymətinə qədər endirir. Bu zaman işəsalma-çevirici intiqal qurğusunun təsir zonasının müddəti daxili yanma mühərrikinin işədüşmə müddətinə bərabər olacaqdır (şəkil 1).



Şəkil 1. Starter-generatorda moment və cərəyanın dəyişmə prosesi

Ədəbiyyat

1. Ханахмедова С.А. Некоторые исследования динамических процессов в комплексе «стартер-генератор» // М.: Технология машиностроения, № 6, 2012.

2. Ханахмедова С.А. Некоторые вопросы анализа и исследования режимов стартер-генератора. // М.: Электротехника, №7, 2012, с.43-48.

3. Хенбергер Г. Электрооборудование автомобилей (стартеры, генераторы, батареи) // Проспект фирмы Bosh, ФРГ, Штутгарт, 1988, с.108.

Современные методы снижения вредных выбросов автотранспорта

*Алиев Газанфар Алихан оглы
Махмудова Сима Вели кызы
Мингечевирский Государственный Университет*

По оценкам ученых, если современные темпы роста производства и населения сохранятся, то вскоре продуктивная способность планеты окажется исчерпанной. Поэтому в современных условиях, развитие общества связано с сохранением и созданием на Земле благоприятных природных условий для жизни людей, необходимо гармонизация развития общества и природы. Возникшие глобальные проблемы поставили перед человечеством необходимость их совместного решения всем мировым сообществом. Ни одна страна в отдельности не может разрешить сложившиеся глобальные противоречия. Поэтому в последние годы государства объединяют свои усилия в решении данных вопросов международными организациями, которые устанавливают соответствующие общепризнанные правила и нормы. Присоединяясь к международным соглашениям, Азербайджанская Республика также участвует в решении глобальных экологических проблем в рамках ООН.

По статистическим данным транспорт является одним из основных загрязнителей атмосферного воздуха, водных бассейнов и почвы земли. По видам транспорта выбросы загрязняющих веществ распределяются следующим образом: 80...90% общего выброса приходится на автомобильный транспорт, около 8% на железнодорожный, 2% на дорожный комплекс, 2% на речной и морской и чуть более 1% на воздушный. Транспорт является основным потребителем природных ресурсов, конкретно атмосферного воздуха, необходимого для двигателей внутреннего сгорания транспортных средств; нефтепродуктов и природного газа, являющихся топливом для двигателей; воды для систем охлаждения двигателей и бытовых нужд предприятий.

Растущий автомобильный парк мира оказывает все большее влияние на загрязнение окружающей среды. Необходимо отметить, что при сгорании 1 кг автомобильного топлива образуется в среднем 2,7 кг CO₂, который скапливаясь в верхних слоях атмосферы, усиливает «парниковый эффект». Отработавшие газы автомобилей с бензиновыми двигателями в числе наиболее токсичных компонентов содержат оксид углерода, оксиды азота и углеводорода, а у дизельных двигателей – оксиды азота, углеводороды, сажу и сернистые соединения. В последние десятилетия отмечается тенденция роста численности мирового автомобильного парка, который превышает 1,2 млрд. автотранспортных средств. В Азербайджанской Республике так же парк автомобилей неуклонно возрастает и составляет настоящее время около 1.0 млн. единиц. Автомобильный транспорт республики имеет некоторые негативные особенности с точки зрения экологической безопасности. Парк автомобилей республики является изношенным, средний возраст составляет около 10 лет, в том числе около 20% автомобильного парка эксплуатируется свыше 15 лет, а часть автомобильного парка полностью изношены и подлежат списанию. Пути улучшения экологичности автомобилей видятся в следующем:

- снижение удельного расхода топлива в автомобилях;
- применение принципиально новых конструкций двигателей;
- повышение качества топлива и добавка присадок;
- использование экологически безопасных видов топлива;
- утилизация или нейтрализация вредных выбросов;
- уменьшение массы автомобиля и улучшение его аэродинамики.

Но поскольку автомобиль с двигателем внутреннего сгорания еще долгое время будет выполнять транспортные функции, то работа над ее экологичностью остается приоритетной задачей и автопроизводители ведут в этом направлении интенсивную работу.

Абсолютно экологичным видом альтернативного топлива для автомобилей считается водород. При сгорании водорода не образуется никаких вредных веществ, только вода. Учитывая, что выбросы вредных веществ с отработавшими газами автотранспорта в мегаполисе могут составлять более 90%, то использование водорода в качестве топлива АТ позволит устранить эту экологическую проблему. Все известные автомобильные компании пытаются применить это топливо в своих конструкциях. Однако, несмотря на бесспорные экологические, энергетические и иные преимущества применения водорода, его внедрение на автотранспорт в настоящее время можно пока назвать только экспериментальным, хотя и уже достаточно масштабным. Основные причины являются: проблема хранения водорода в автомобиле и экономическая целесообразность его применения.

Существует несколько способов использования водорода в качестве топлива на автотранспорте. Первый – перевод машин на водородное топливо с использованием топливных элементов. Это предполагает замену ДВС на электромотор с электроприводом, наличие новой системы управления, баллонов с водородом, батареи суперконденсаторов. При этом будут отсутствовать проблемы, связанные с эксплуатацией и ремонтом ДВС, коробкой передач, сцеплением и др. Практически все известные мировые компании по производству автомобилей (Daimler-Benz, Ford Motor, Daimler Chrysler, General Motors, Toyota, Nissan, Honda, Suzuki, и др.) разработали свои варианты АТ на топливных элементах с максимальной скоростью до 200 км/ч и запасом хода до 450 км. Наилучших показателей добилась компания Honda в FCX (109-сильный электромотор, максимальная скорость 150 км/ч, максимальный пробег более 400 км, на 100 км расходуется примерно 1 кг сжатого водорода). Основной нерешенной проблемой в реализации этого направления остаются топливные элементы, которые должны обеспечить максимальный запас водородного топлива при минимальном пространстве в современном автомобиле. В настоящее время разработаны кристаллы из специального нанопористого металлоорганического материала, позволяющего водороду адсорбироваться под высоким давлением и выделяться при низком давлении. Возможно, именно это позволит решить проблему увеличения запаса водородного топлива и значительно ускорить переход на его масштабное применение.

Другой путь внедрения водорода на автотранспорте – сжигание его в ДВС. Такой подход отстаивают инженеры BMW и Mazda. При этом, сохраняется возможность автомобилю ездить попеременно или на бензине, или на водородном топливе (по аналогии с распространёнными двухтопливными машинами "бензин/газ"). Это преимущество является, безусловно, неоспоримым, особенно в настоящий "переходный" период, когда водородная заправка в городе может быть только одна или не быть вообще. Автомобилестроители двух известных фирм по-разному решали проблему выбора топливных систем АТ. Mazda выбрала вариант с баком высокого давления (30–35 МПа), который (как считается) более опасен, но зато в таком баке водород может храниться долго, BMW – бак с жидким водородом (-253 °С), который более безопасен, но тут появляется проблема длительного хранения заполненного баллона (из-за его нагревания предохранительный клапан будет стравливать дорогое топливо).

В настоящее время BMW разработала несколько двухтопливных автомобилей, а Mazda представила двухтопливный вариант знаменитого спорткара RX-8 с роторным двигателем, завоевавшим титул "двигатель года", который впервые стал лучшим на международном конкурсе классических поршневых конкурентов.

Литература

1. Кузнецов Е.С., Болдин А.П., Власов В.М. и др. Техническая эксплуатация автомобилей. М.: Наука, 2001.

2. Павлова Е.И. Экология транспорта. М., Транспорт, 2000.

3. Отчет для регионального обследования: «Повышение качества городского воздуха в странах Средней Азии и Кавказа путем перевода автомобильного парка на неэтилированные топлива». Совместная разработка Программы ООН по развитию и Программы организационной поддержки Энергетического сектора Мирового банка. 1998.

UOT 502/504

Ekoloji durum ölkənin davamlı inkişafının əsasıdır

*Paşayev Mürsəl Əbil oğlu
Mingəçevir Dövlət Universiteti*

Təməli ümummilli liderimiz Heydər Əliyev tərəfindən qoyulan Azərbaycanda Davamlı İnsan İnkişafı Konsepsiyasının əsas prinsiplərindən biri də ölkədə ekoloji durumun yaxşılaşdırılması, tarazlığın bərpa olunması, beləliklə də ölkəmizin dünyanın ən tərəqqi etmiş, sivilizasiyalı dövlətlərindən birinə çevrilməsindən ibarətdir. Davamlı İnsan İnkişafının (Dİİ) əsas göstəricisi kimi qəbul olunan İnsan İnkişafı Əmsalı (İİƏ) hesablanarkən ölkənin ekoloji durumu başlıca meyar sayılır.

Bəşəriyyətin müasir inkişaf mərhələsi onun mövcudluğunun ekoloji fəlakət təhlükəsi altında olması ilə səciyyələnir. Ekoloji durumun yaxşılaşdırılması, tarazlığın bərpa olunması, ətraf mühitin mühafizəsi, təbiət-cəmiyyət, cəmiyyət-biosfer münasibətlərindəki disbalansın və ziddiyyətlərin qarşısının alınması müasir dövrün ən aktual və qlobal əhəmiyyətli problemidir. Əgər bu problem yaxın gələcəkdə öz müsbət həllini tapmazsa, onda bəşəriyyəti daha böyük və iri miqyaslı ekoloji böhran və fəlakətlər gözləyir. Belə ki, XIX və XX əsrlərdə insanların antropogen fəaliyyəti nəticəsində təbiətə, onun yeraltı və yerüstü sərvətlərinə, ətraf mühitə, flora və faunaya, bioloji müxtəlifliyə həddindən artıq zərbə vurulmuş və ekoloji disbalans yaranmışdır. Sənaye və kənd təsərrüfatı tullantıları, zəhərli qazlar, zərərli kimyəvi birləşmələr, kosmosdakı süni peyklərin sayının gündən-günə artması (hazırda 800-dən artıq), müharibələr, təbii fəlakətlər, meşə yanğınları, radioaktiv çirklənmə, atom-nüvə sınaqları, texnogen qəzalar və s. litosferə, hidrosferə, atmosferə, flora və faunaya çox güclü, bərpa olunmayan zərbələr vurmuş, ekoloji tarazlığın normal ahəngini pozmuş, beləliklə də ekoloji genosid - ekosid bərqərar olmuşdur.

Son 100 ildə atmosferdə karbon qazının konsentrasiyası 12-13, toz bulanması 10-20 faiz artmış, oksigen ehtiyatı 10 milyard ton azalmış, su ekosistemləri, xüsusilə dəniz planktonları məhv olmuş, yerin işıqlanması isə 7-10 faiz azalmışdır.

2010-cu il planetimizin tarixində ekoloji kataklizmlərin arealının həddindən çox intensivləşməsi və fasiləsiz dinamik inkişafı ilə yadda qalır. 2010-cu ilin ilk 4 ayı ərzində Azərbaycanda 875 tektonik yeraltı təkan müşahidə olunmuşdur. Həmin tektonik hərəkətlər və güclü leysan yağıntıları ölkənin bəzi rayonlarında (Quba, Qusar, Lənkəran, Daşkəsən) geniş miqyaslı yer sürüşmələri törətmiş və ölkəyə böyük zərər vermişdir. Yağıntılar Kür çayında suyun səviyyəsinin qalxmasına səbəb olmuş və Kür boyu ərazidəki rayonların (Zərdab, Kürdəmir, İmişli, Ağcabədi, Şirvan, Sabirabad, Salyan və s.) bəzi kəndlərini su basmışdır. Ümumilikdə 40 rayonda sel və subasmalar ölkəmizə böyük ziyan vurmuşdur. Kür çayında suyun səviyyəsinin artması yeraltı quruntularının səthə çıxmasını daha da sürətləndirmiş və 50 min hektardan çox torpaq sahələri yararsız hala düşmüşdür.

Müəyyən edilmişdir ki, atmosferin hazırda əsas çirklənmə mənbələrindən biri yanacaqlarla - neft, neft məhsulları və qazla işləyən nəqliyyat vasitələri, xüsusilə avtomobil nəqliyyatı ilə bağlıdır. İldə bir avtomobil orta hesabla havaya 1,3 ton zəhərli kükürd, azot, karbon oksidləri, etanol, karbohidrogenlər və s. ixrac etməklə həm flora və faunaya neqativ, zəhərləyici təsir göstərir, həm də qlobal iqlim dəyişkənliyi və istilik effekti yaradır.

Planetimiz və onun canlı aləmi üçün ən təhlükəli ekoloji böhranlardan biri və başlıcası global istiləşmənin təsirindən buzlaqların əriməsi, buz dağlarının - aysberqlərin qopub ayrılmasıdır. Dünyanın buz ehtiyatının əsas hissəsi (80%) Antarktida materikindədir. Bu materik həm Yer kürəsində hava cərəyanını, temperaturu tənzimləyir, həm də iqlim amillərini formalaşdırır. Əfsuslar olsun ki, bu materikin ekoloji durumu o qədər də ürəkaçan deyildir. Onun buzlaqlarının əriməsi hazırda çox sürətlə və aramsız olaraq davam edir. Alimlərin son məlumatlarına görə buzlaqların sürətlə və fasiləsiz əriməsi dünya okeanının suyunun səviyyəsinin XXI əsrin ortalarında 0,5 m, sonunda isə 2 m artması gözlənilir.

Ümumilikdə bütün dünyada və ayrı-ayrı ölkələrdə əhalinin sıxlığı artır. Nəticədə, ərazi vahidinə düşən Antropogen Yüklənmə Sıxlığı (AYS) çoxalır. Dünya ölkələrinin biosferə təsir dərəcəsinin qiymətləndirilməsi üçün A. Fedotov Antropogen Yüklənmə İndeksindən (AYİ) istifadə etməyi təklif etmişdir. AYİ ayrılıqda götürülmüş ölkənin AYS-nın bütövlükdə planetin quru hissəsinin AYS-nın nisbətini ifadə edir. Buradan belə bir nəticəyə gəlmək olur ki, biosferin dağılmasına ilk növbədə, dünyanın inkişaf etmiş dövlətləri və həmçinin əhalisinin sıxlığı yüksək olan ölkələr səbəb olur.

Bu problemlər Azərbaycandan yan keçməmiş, ölkənin ekoloji təhlükəsizliyinin onun dayanıqlı inkişaf strategiyasının tərkib hissəsinə çevrilməsi zərurəti yaranmışdır. Respublikamızın ərazisinin 20%-nin işğal olunması, regionlarda kifayət qədər iş yerlərinin olmaması, yanacaq təminatı ilə bağlı problemlər əhalinin böyük bir hissəsinin mərkəzdə - Abşeron-Bakı-Sumqayıt ərazisində toplanmasına şərait yaratmışdır. Bu vəziyyət sənaye zonasının mövcud ekoloji problemlərini daha da dərinləşdirmiş, onun AYS-ni kəskin yüksəltmişdir. Vəziyyətdən çıxmaq üçün indi böyük səylər, ideyalar, ən başlıcası isə külli miqdarda vəsaitlər tələb olunur.

Ekoloji təhlükəsizliyin üstün bir istiqamət kimi hər bir ölkənin milli təhlükəsizlik sistemində daxil edilmə zərurətinin əsas səbəbi əhalinin sağlamlığının ekoloji təhlükələrdən çox asılı olmasıdır. Lakin digər əlavə səbəblər də var:

- iqtisadi stabillik ekoloji qeyri-stabillik şəraitində mümkün deyildir;
- gərgin ekoloji şərait ölkə daxilində, həm də beynəlxalq səviyyədə iqtisadi, sosial, demoqrafiya və siyasi sahələrdə həyata keçirilən fəaliyyətə məhdudiyətlər qoyur;
- ətraf mühitin deqradasiyası nəticəsində insanın həyat təmin edici sistemlərin dağılması hərbi təhlükə qədər böyük təhlükədir;
- əlverişsiz ekoloji amillər ölkənin müdafiə qabiliyyətini azaldır.

Azərbaycanın coğrafi mövqeyi onun ərazisində daimi olaraq çirkləndiricilərin atmosfer və su axınları ilə daşınması şəraitini yaradır. Buna görə də ölkənin ekoloji təhlükəsizliyi yalnız dayanıqlı inkişaf şəraitində təmin edilə bilər. Eyni zamanda, dünya praktikası göstərir ki, ölkə büdcəsinin ən azı 2%-i ətraf mühitin mühafizəsinə sərf edildikdə, onun təbiəti deqradasiyadan qoruna bilər. Təsədüfi deyil ki, BMT milli səviyyədə dayanıqlı inkişafın indikatorlarını aşağıdakı qruplara bölməyi tövsiyə edir: ətraf mühitin, iqtisadiyyatın, sosial sahənin, demoqrafiyanın, təbii ehtiyatların və sənaye aspektlərinin indikatorları.

Dayanıqlı inkişaf indikatorları sırasına daxil olan ətraf mühit və təbii ehtiyatlar indikatorları ekoloji təhlükəsizliyin göstəriciləridir. Bu sapmaların təyin edilməsi ekoloji monitorinq vasitəsilə həyata keçirilə bilər. Ətraf mühitin monitorinqi - müəyyən proqramlar əsasında müntəzəm aparılan uzunmüddətli müşahidələr, vəziyyətin təhlili, qiymətləndirilməsi və proqnozlaşdırılması sistemidir. Təbiətdən istifadənin strategiyasını müəyyənləşdirmək və operativ qərarlar qəbul etmək üçün idarəetməni bütün səviyyələrdə zəruri ekoloji informasiya ilə təmin edən ətraf mühitin monitorinqidir.

Ətraf mühitin monitorinqinin aparılması aşağıdakı prinsiplərə əsaslanmalıdır:

- kompleks ekosistem yanaşmanın reallaşdırılması;
- ekoloji informasiyanın obyektivliyi, dürüstlüyü və kompleksliyi;
- dövlət idarəetmə orqanlarının məlumatlandırılmasının icbariliyi;
- vətəndaşlar və hüquqi şəxslər tərəfindən informasiyanın əldə olunması.

Ekoloji proseslər XX əsrin ortalarından başlayaraq siyasi əhəmiyyət kəsb etməyə başlamışdır. Ekoloji siyasət özündə ətraf mühitin mühafizəsi və sağlamlaşdırılmasını, təbii ehtiyatların səmərəli

istifadəsini, həmçinin insanın ekoloji təhlükəsizliyini, normal həyat və fəaliyyətini təmin edən sosiosferin qorunması və inkişafına yönələn siyasəti daxil edir.

Ekoloji siyasətin daha konkret məqsədləri kimi aşağıdakıları göstərmək olar:

– ekoloji siyasətin praktiki məqsədi təbiətə antropogen təsirlər sayəsində çirklənmənin neqativ nəticələrinin aradan qaldırılması;

– ekoloji siyasətin profilaktik məqsədi isə cəmiyyətin sosial-iqtisadi inkişafı prosesində təbiətə qarşı yönələn mənfi antropogen təsirlərin qarşısını ala bilən etibarlı sistemin yaradılması və istifadə olunmasından ibarətdir.

Ümumi şəkildə ekoloji siyasətin məzmununda beş mühüm elementin birləşdiyini göstərmək olar: elmi konseptual yanaşma - ətraf mühitin, onun problemlərinin tədqiqi, proqnozlaşdırılması; hüquqi tənzimləmə -qanunvericilik sahəsində müvafiq islahatların aparılması, qanunvericilik bazasının yaradılması və təkmilləşdirilməsi; ekoloji tərbiyə və ekoloji təhsil, ekoloji mədəniyyətin formalaşdırılması; icra fəaliyyəti -müvafiq sahə üzrə konkret tədbirlərin, proqramların, layihələrin həyata keçirilməsi; beynəlxalq əməkdaşlıq.

Dövlət başçımızın «Azərbaycan-2020: Gələcəyə baxış» İnkişaf Konsepsiyasının hazırlanması haqqında» 29 noyabr 2011-ci il tarixli Sərəncamı Azərbaycan cəmiyyətinin insan kapitalının inkişafının prioritetliyinə əsaslanan innovativ inkişaf mərhələsinə keçid strategiyasının işlənilməsində vacib addımdır. Belə inkişaf şəraitində ölkədə reallaşan davamlı inkişaf prinsiplərinə əsaslanan ekoloji sivilizasiyanın formalaşması üçün imkanlar daha da genişlənilir. Bunun üçün ölkəmizin hazır olmasını əks etdirən Ekoloji Sivilizasiya Əmsalı da diqqəti cəlb edir ki, hesablamalara görə, bu əmsal Azərbaycan Respublikası üçün orta göstəricidən yüksək olmaqla 0.632 təşkil edir .

Ədəbiyyat

1. Azərbaycan Respublikasının Prezidenti İlham Əliyevin ekoloji problemlərə həsr olunmuş müşavirədə nitqi. 18 fevral 2010-cu il.
2. Azərbaycan Respublikasının Ətraf Mühitə dair Qanunvericilik Toplusu. I cild, 2002.
3. Xəlilov R., Axundov M. İnsan, Planet, Xəzər. "Dirçəliş-XXI əsr" jurnalı, № 3-4, 1998.
4. Qurbanov A. Ekoloji fəaliyyət anlayışı //Ekologiya, fəlsəfə, mədəniyyət. Elmi məqalələr məcmuəsi. 24-cü buraxılış, Bakı: «Elm», 2000.
5. Тураев В. А. Глобальные вызовы человечеству. Учебное пособие. М.: Логос, 2002.
6. <http://www.eco.gov.az>

UOT 005.52; 005.521

Data Mining texnologiyası və davamlı inkişaf modeli

*Əhmədov Məhəbbət Zəməddin oğlu
Mingəçevir Dövlət Universiteti*

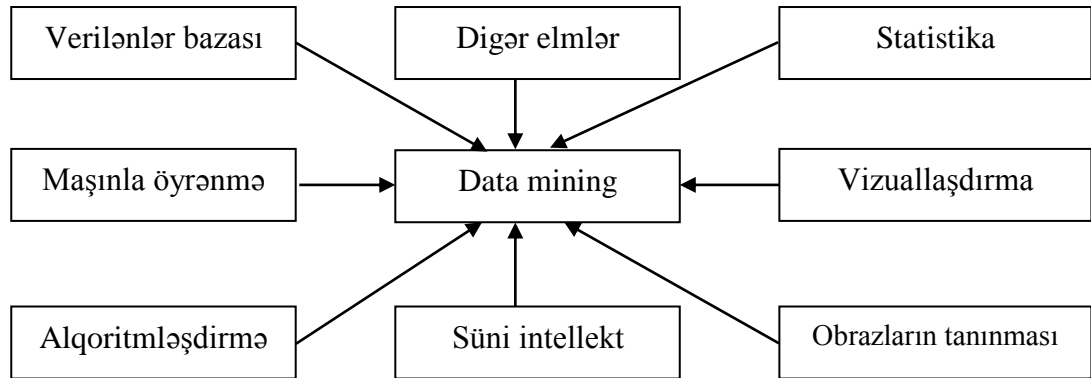
İqtisadiyyatın müxtəlif sahələrində fəaliyyət göstərən şirkət və müəssisələr biznes fəaliyyətinin effektivliyi və gəlirin artırılması məqsədilə rəqəmsal verilənlərin emalı üçün nəzərdə tutulan informasiya texnologiyalarını geniş tətbiq edirlər. Biznesin idarə edilməsi ilə bağlı durmadan artan bu aktivliyin nəticəsi olaraq, hər bir müəssisədə verilənlər bazasının idarəetmə sistemləri (Database Management System) populyar şəkildə yaradılmağa və istifadə olunmağa başladı.

Son vaxtlar verilənlər bazasının idarəetmə sistemlərinin (VBİS) tətbiqinin nəticəsi olaraq, müəssisələrin təsərrüfat fəaliyyəti ilə bağlı yığılmış çox böyük həcmdə əlavə informasiya “dağları” idarəetmə sahəsində informasiya texnologiyaları sahəsi üzrə mütəxəssislərin diqqətini cəlb etmişdir.

Belə ki, hər bir müəssisədə illərlə toplanmış bu informasiya kütləsinin qiymətli informasiya olması ideyası həmin müəssisələrin gələcəkdə davamlı inkişafının təmini üçün istifadə oluna biləcəyi geniş yayılmışdır. Başqa sözlə, biznesin gələcək uğurlarının təmin olunması məqsədilə düzgün qərarların qəbul olunmasını dəstəkləyən avtomatlaşdırılmış informasiya sistemlərində istifadə oluna biləcək qanunauyğunluqları, zəruri bilikləri axtarıb tapmaq üçün VBİS-də toplanmış verilənlərin yeni elmi üsullarla təhlili vacib problem kimi gündəmə gəlmişdir. Bununla bağlı informasiya texnologiyaları sahəsində Data Mining adlanan yeni texnologiya dünya miqyasında yayılmağa başlamışdır. Hələ 1978-ci ildən informasiya texnologiyaları sahəsində yaranan “Data Mining” termini təxminən 1990-cı ilin birinci yarısından etibarən müasir səviyyədə populyarlıq qazanaraq müzakirə olunmağa başladı. Data Mining texnologiyasının gündəmdə olması ilə bağlı bir faktı qeyd etmək olar ki, artıq 2015-ci ildə Google-da bu terminin axtarışı nəticəsində 348 milyon səhifə istifadəçilərə təqdim olunur.

Data Mining termini iki anlayış ilə bağlıdır: böyük həcmli verilənlər bazasında çoxqiymətli informasiya axtarışı (Data) və faydalı qazıntı yolu ilə qiymətli “filiz”in əldə olunması (Mining). Hər iki proses çox böyük həcmdə olan xam materialın xəlbirlənməsini və ya mövcud olan dəyərli informasiyanın axtarışı və intellektual tədqiqini tələb edir. Bu səylər nəticəsində qərar qəbulətmə prosesini dəstəkləyən sistemlərdə istifadə olunmaq üçün biliklərin aşkar olunaraq tapılması ilə bağlı olduğuna görə Data Mining termininə sinonim kimi verilənlər bazasında biliklərin aşkar olunması və ya verilənlərin intellektual analizi terminləri işlənir.

Beləliklə, Data Mining texnologiyası multifənlər sahəsi kimi şəkil 1-də göstərilən tətbiqi statistika, obrazların tanınması, süni intellekt, verilənlər bazası nəzəriyyəsi və s kimi elmlərin bazasında yaranmış və inkişaf etməkdədir.



Şəkil 1. Multifənlər oblastı – Data Mining

Data Mining texnologiyasının mahiyyət və məqsədini qısa şəkildə bu cür vermək olar: Data Mining texnologiyası böyük həcmli verilənlər bazasında qeyri-aşkar, obyektiv və praktiki cəhətdən faydalı qanunauyğunluqların axtarışı üçün nəzərdə tutulmuşdur. Burada qeyri-aşkar dedikdə tapılan qanunauyğunluqları informasiya emalının standart metodları və ya ekspert yolu ilə aşkar edilməsinin mümkün olmaması nəzərdə tutulur. Obyektiv dedikdə isə aşkar olunan qanunauyğunluqların subyektiv ekspert fikrindən fərqli olaraq həqiqətə tam şəkildə uyğun olması nəzərdə tutulur.

Data Mining metodları vasitəsilə aşkar olunan standart tip qanunauyğunluqlara misal olaraq aşağıdakıları göstərmək olar [1-3]:

- assosiasiya – bir-birilə yüksək ehtimallı əlaqədə olan hadisələrin tapılması;
- ardıcılıq – zamanla bağlı yüksək ehtimalla baş verən hadisələrin tapılması;
- təsnifat – bu və ya digər hadisə və ya obyektə məxsus qrupu xarakterizə edən əlamətlərin tapılması;
- klasterləşdirmə – təsnifata oxşardır, lakin burada qrupların özləri qabaqcadan verilmir, verilənlərin emalı prosesində qruplar avtomatik olaraq seçilir;

– zaman sıraları – verilənlərin davranış dinamikasında proqnozlaşdırma üçün istifadə olunan şablonların tapılması.

İnformasiya texnologiyalarında verilənlərin təhlili üçün ənənəvi statistik metodlar əsasən qabaqcadan formalizə olunmuş hipotezlərin yoxlanmasına yönəldiyi halda, Data Mining proqram vasitələri sərbəst şəkildə qanunauyğunluqları tapmaqla bərabər, onlar arasındakı qarşılıqlı əlaqələrlə bağlı hipotezlər sərbəst şəkildə qurulur. Məhz qanunauyğunluqlara nəzərən hipotezlərin qurulması ən mürəkkəb məsələ olduğuna görə Data Mining texnologiyasının verilənlərin analizinin digər üsulları ilə müqayisədə üstünlüyü qabarıq görünür.

Statistik metodların əksəriyyətində verilənlərdə gizli şəkildə mövcud olan qarşılıqlı asılılıqların aşkar olunması üçün seçmə üzrə ortalaşdırma konsepsiyası istifadə olunur ki, bu da mücərrəd və mövcud olmayan kəmiyyətlər üzərində əməliyyatların aparılması deməkdir. Data Mining texnologiyasında isə real mövcud olan qiymətlər üzərində əməliyyatlar aparılır. Doğrudan da, verilənlərin operativ analitik emalı (Online Analytical Processing) retrospektiv verilənlərin anlaşılması məqsədilə, Data Mining isə retrospektiv verilənlərə əsaslanaraq gələcəklə bağlı suallara cavab tapmaq üçün istifadə olunur.

Data Mining texnologiyasının banilərindən biri olan Q.P.Şapiro qeyd edir ki, bu texnologiya ilkin verilənlərdə əvvəllər məlum olmayan, qeyri-trivial, praktiki cəhətdən faydalı və əlyətən biliklərin interpretasiyasını aşkar etməyə imkan verdiyi üçün insan fəaliyyətinin müxtəlif sahələrində qərar qəbul etmə məqsədilə qərar qəbulunu dəstəkləyən sistemlərdə istifadə oluna bilər [5]. Bu mənada Data Mining texnologiyasının tətbiq sferası belə demək mümkünsə qeyri-məhduddur. Maraqlıdır ki, bu texnologiya ilk növbədə kommertiya fəaliyyəti ilə məşğul olan müəssisələrdə uğurla tətbiq olunmağa başlamışdır. Belə ki, istifadə olunan kommertiya layihələrində verilənlər bazasının idarəetmə sistemlərindən geniş şəkildə istifadə olunur. Kommertiya sahəsində fəaliyyət göstərən analitiklər və rəhbər işçilər praktiki olaraq anladılar ki, bu texnologiya rəqabət aparmaq işində onlara böyük üstünlüklər qazandıra bilər. Bu mənada Data Mining texnologiyası pərakəndə ticarət, bank işi, telekommunikasiyalar, sosial sığorta və bu kimi digər biznes sahələrində geniş şəkildə tətbiq olunur.

Data Mining texnologiyasının istifadəsinin tam dövrü aşağıdakı mərhələlərdən ibarətdir [4]:

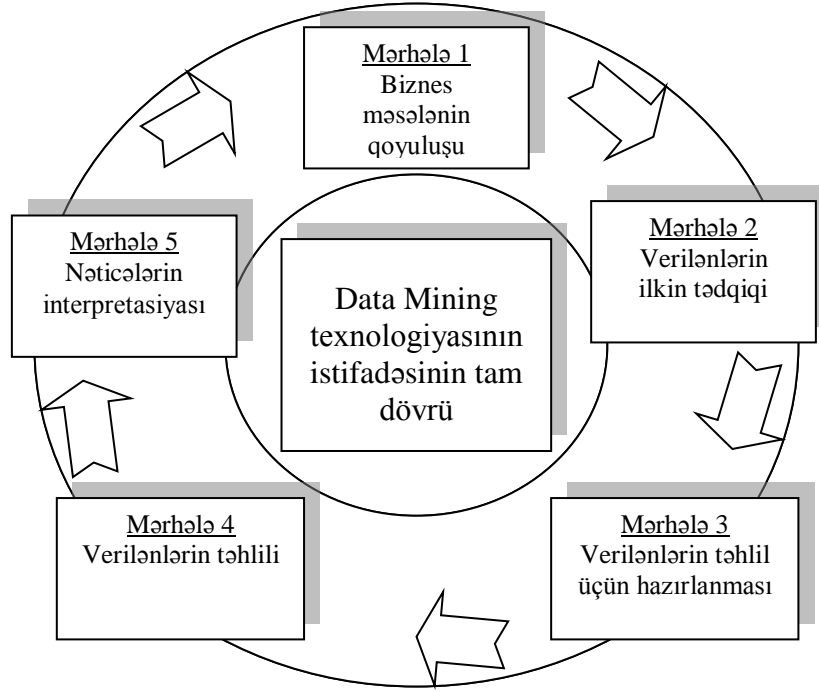
- biznes məsələnin qoyuluşu;
- verilənlərin ilkin tədqiqi;
- verilənlərin təhlil üçün hazırlanması;
- verilənlərin təhlili;
- nəticələrin interpretasiyası.

Bu mərhələlər istənilən biznes sahəsində Data Mining texnologiyasının istifadə olunma metodologiyasının mahiyyətini əks etdirir (şəkil 2).

Data Mining texnologiyası ilə bağlı geniş yayılmış məsələlərdən biri də proqnozlaşdırma məsələsidir. Proqnozlaşdırma metodlarının inkişafı bilavasitə informasiya texnologiyalarının inkişafı, xüsusilə də yadda saxlanan verilənlərin həcmının artması və Data Mining proqram vasitələrində reallaşdırılmış proqnozlaşdırma metod və alqoritmlərinin mürəkkəbləşməsi ilə sıx əlaqədardır. Proqnozlaşdırma nəticəsində səhv, əsaslandırılmamış və subyektiv qərarların qəbul edilməsi riski azalır. Buna görə də enerji istehsalının proqnozlaşdırılması, kənd təsərrüfatında məhsuldarlığın proqnozlaşdırılması, müəssisələrin maliyyə dayanıqlığının proqnozlaşdırılması, bazarlarda qiymətlərin proqnozlaşdırılması və s. kimi məsələlərin həlli proqnozlaşdırma sahəsi ilə bağlı Data Mining texnologiyasının istifadəsinin əhəmiyyətini bir daha göstərir. Data Mining texnologiyasının xətti reqressiya, neyron şəbəkələr, proqnozlaşdırma və təsnifat ağacları və s. kimi metodları müxtəlif tətbiqi proqram paketlərində (məsələn, SAS, STADIA, SPSS, Statistica (Data Miner), Oracle Data Mining (Deductor), PolyAnalyst WorkPlace və s.) uğurla istifadə olunur [3].

Qeyd olunan proqram paketlərində proqnozlaşdırma məsələlərinin həlli aşağıdakı alt məsələlərin həllinə gətirilir:

- proqnozlaşdırma modelinin seçilməsi;
- qurulmuş proqnozun adekvatlığının və dəqiqliyinin təhlili.



Şəkil 2. Data Mining texnologiyasının istifadəsinin tam dövrü

Data Mining texnologiyasında proqnozlaşdırma məsələlərinin həlli üçün retrospektiv verilənlər kimi qəbul olunmuş zaman sıraları (Time-series Data Mining) istifadə olunur. Bu texnologiyanın proqnozlaşdırma məsələlərinin həlli istiqamətində yaxın perspektiv qeyri-səlis zaman sıralarının tətbiqi və proqnozlaşdırma məsələlərinin həllini reallaşdıran proqram vasitələrinin işlənilməsi hazırlanmasıdır.

Ədəbiyyat

1. Дюк В. Самойленко А. Data mining. СПб: Питер, 2001, 368 с.
2. Дюк В. Data mining – интеллектуальный анализ данных // Byte (Россия), 1999, №9, с.18-24
3. Кречетов Н. Продукты для интеллектуального анализа данных // Рынок программных средств, 1997, №14-15, с.32-39
4. Куприянов М., Степаненко В. Методы и модели анализа данных: OLAP и Data Mining. СПб: БХВ-Петербург, 2004, 336 с.
5. <http://www.kdnuggets.com/gpspubs/piatetsky-interview-computerra.pdf>

UOT 004.896

İntellektual robotlar İKT-nin inkişafının yeni mərhələsidir

*Xəlilov Elnur Oktay oğlu
Mingəçevir Dövlət Universiteti
Bakı Dövlət Universitetinin doktorantı*

İnformasiya texnologiyalarının inkişafı tarixindən məlumdur ki, cəmiyyətin inkişafına müsbət təsir etmək imkanlarına malik olan mühüm vasitələrdən biri də robot texnologiyalarıdır. Bir çox inkişaf etmiş və inkişaf etməkdə olan ölkələr informasiya kommunikasiya texnologiyalarının (İKT)

məhz bu sahəsinin tətbiqi nəticəsində böyük nailiyyətlər əldə etmiş və beləliklə də dünyada robototexnikanın gələcəyinə aparən yolun İKT-nin cəmiyyətdə geniş tətbiqindən keçdiyinə əmin olmuşlar. Dünya təcrübəsi açıq-aydın göstərir ki, informasiya kommunikasiya texnologiyalarının geniş tətbiqi ölkənin ümumi sosial-iqtisadi inkişafına təkan verir.

Təbiidir ki, elmi-texniki prosesin müasir inkişaf istiqamətlərindən biri insan iştirakı olmayan texnologiyalar həyata keçirən istehsal sistemlərinin yaradılmasıdır. Bu sistemləri mürəkkəb texnoloji sistemlər sırasına aid etmək olar. Sadə texniki sistemlərin layihələndirilməsi üsullarından fərqli olaraq, iri həcmli avtomatlaşdırılmış komplekslərin işlənməsi zamanı müəyyən problemlər meydana çıxır. Problemlərin kiçik hissəsini funksiyalaşdırma qanunlarının və tərkibinin baxılması, böyük hissəsini isə ən yaxşı strukturun seçilməsindən, elementlərin qarşılıqlı hərəkətinin optimallaşdırılmasından, sistemin funksiyalaşdırmasının tələb olunan rejiminin təyini təşkil edir.

Texnologiyanın bir qolu sayılan robot texnikası İKT-nin perspektiv və gələcəyə yönələn sahələrindəndir. Azərbaycanda da bu istiqamətdə müəyyən işlər aparılır. Dünyaca məşhur iri şirkətlərin, məşhur brend və markaların təqdimatlarında, eləcə də “Qran-pri Formula-1” yarışında yer alan “Titan” robotunun MDB ölkələrində ilk dəfə Azərbaycan sərgisində iştirakını müsbət hal kimi qiymətləndirmək olar. Rabitə və Yüksək Texnologiyalar Nazirliyi ilə Heydər Əliyev Fondunun dəstəyi və sifarişi əsasında Azərbaycanın “NeyroTex” şirkəti tərəfindən kor və görmə qabiliyyəti zəif olan insanlar üçün dünyada ilk dəfə səsli idarə edilən mini kompüterlər hazırlanıb. Bu baxımdan, Azərbaycanın perspektiv planlarında səsli idarə olunan robotların hazırlanması da yer ala bilər.

Qeyd edək ki, stasionar və ya qeyri-stasionar fəaliyyət göstərən maşınlar (robotlar) verilmiş proqram əsasında müəyyən işləri yerinə yetirirlər. Keçən əsrin ikinci yarısında sənaye, portal, xidmətgöstərən, oyuncaq, axtarış və s. kimi bir çox robot növləri yaradılmışdır. Texnoloji proseslərdə ən geniş sənaye robotlarından istifadə olunur ki, onların da əsas tətbiq sahələri yığma, emal, nəqli, qaynaq etmə və s. kimi işlərdir.

İnkişaf etmiş hissiyatlı və mikroprosessorla idarə edilən ilk sənaye robotları keçən əsrin 80-ci illərində bazara çıxarılmışdır. Həmin robotlar quraşdırmada, qövslü qaynaqda konveyerdən səmtləşdirilməmiş əşyaların götürülməsinin keyfiyyətinə nəzarət edilməsində praktiki tətbiqini tapmışdır. Ümumi robot parkında belə qurğuların payı durmadan artır və proqramla idarə edilən robotlardan bir neçə dəfə baha və xidmətdə daha mürəkkəb olmalarına baxmayaraq onların həcmi 70%-ə yaxınlaşır. Ancaq bu son dərəcə çox funksional imkanlarının və nəticə etibarlı ilə daha geniş tətbiq sahələrinin olmasına görə öz xərclərini ödəyir.

Hazırda sənayedə robotlar əsas etibarilə stasionar şəkildə yerləşdirilir və konkret tapşırıqın yerinə yetirilməsi üçün təyin olunurlar.

Robotların inkişafında əsasən aşağıdakı məsələlər maraq doğurur:

- texnoloji proseslərə asan inteqrasiya oluna bilən ucuz texniki periferiyanın yaradılması;
- modulyar quruluşa malik robotların həm tutqacı hərəkət etdirən yönəldicilərə, həm idarəetmə sisteminin tələblərinə uyğunlaşdırılması;
- robotların işləmə mexanizminin riyazi modelləri əsasında onun hərəkətinin optimallaşdırılması ilə çəkisinin azaldılması və sərtliyinin artırılması;
- sadə sensorların tətbiqi ilə robotların tətbiq sahələrinin genişləndirilməsi;
- mikroelektronikanın tətbiqi ilə robotlarda xətalara asanlıqla tapılması üçün diaqnostik funksiyaların daxil edilməsi kimi məsələlərin həlli maraq doğururdu.

XX əsrin sonunda robot texnikası öz inkişafında növbəti mərhələyə - intellektual robotların yaradılması mərhələsinə qədəm qoydu. Bu, robotların təkmilləşdirilməsinin peşə fəaliyyətində insanları əvəz etmək kimi oxşar qurğuların əmələ gəlməsinin ilkin ideyasına müvafiq olan təbii mərhələsidir. İntellektual robot əslində əsas funksional sistemlərdə süni intellekt üsullatından istifadə edilən konkret təyinatlı robotdur. O, praktiki olaraq insan fəaliyyətinin bütün sahələrində robototexnikanın tətbiq sahəsini genişləndirməyə imkan verir. İntellektual robotların yaradılması robototexnikanın ən mühüm məqsədlərindən biridir. Bu robotların yaradılması zamanı aşağıdakı funksiyalar nəzərə alınır:

- sensor informasiyanın emalı;

- xarici mühitin qiymətləndirilməsi;
- davranış məqsədinin və onun əldə edilməsi yollarının planlaşdırılması üzrə adekvat qərarların qəbul edilməsi;
- planların robotun hərəkətinin idarə edilməsi yolu ilə realizə olunması.

Robotun əsas təyinatına aid olmayan bəzi ikinci dərəcəli funksiyaların yerinə yetirilməsi üçün süni intellektdən istifadə edilməsi həmin robotun intellektual olmasına əsas vermir. Hər hansı istehal prosesini yerinə yetirən robot o vaxt intellektual adlanır ki, o, əməliyyatların yerinə yetirilməsində süni intellektdən istifadə etsin. Əgər bu əməliyyatlar proqram vasitəsilə yerinə yetirilirsə, onda belə robot proqramla idarə olunan robot adlanır.

İntellektual robotların uyarılmasında mərkəzi problem robotun məqsədyönlü davranışını müəyənləşdirən idarəetmə sisteminin işlənilməsi və hazırlanmasıdır. Qeyd etmək lazımdır ki, intellektual robotlar əksər hallarda ətraf mühitin qeyri-müəyyənliyi şəraitində fəaliyyət göstərir. Məsələn, ətraf mühitin obyektləri, onların ayrı-ayrı parametrləri, maneənin yeri, manipulyasiyaya məruz obyektlərin kütləsi, forma ölçüləri və s. naməlum ola bilər. Beləliklə, robotlarda süni intellekt elementlərinə malik olan adaptiv idarəetmə sistemlərinin qurulma prinsiplərindən istifadə olunması zərurəti meydana çıxır. Deməli, qeyri-müəyyən şəraitdə robotun məqsədyönlü davranışını təmin etmə qabiliyyətinə malik olan idarəetmə sistemi yaradılmalıdır.

Ədəbiyyat

1. Зенкевич С.Л., Ющенко А.С. Управление роботами. М.: Изд-во МГТУ им. Н.Э.Баумана, 2000, 305 с.
2. Малинецкий Г.Г. Робототехника, прогноз, программирование. М.: Наука, 2008, 208 с.
3. Рассел С.Т., Норвиг П.Д. Искусственный интеллект. Современный подход. М.: Вильямс, 2007, 408 с.
4. Юревич Е. И. Основы робототехники. СПб.: Петербург, 2005, 408 с.

UOT 621.311

Energetikanın inkişafının və enerji təhlükəsizliyinin təmin edilməsinin davamlı inkişafa təsiri

*Camalov Məhəbbət Bəsər oğlu
Mingəçevir Dövlət Universiteti*

Məqsədyönlü enerji siyasəti hər bir dövlətin milli təhlükəsizliyinin təmin edilməsində çox mühüm əhəmiyyətə malikdir.

Ümummilli liderimiz Heydər Əliyev Azərbaycana rəhbərlik etdiyi bütün dövrlərdə respublikamızın energetika kompleksinin, o cümlədən elektrik enerjisi sisteminin inkişafına xüsusi diqqət yetirmiş, bu sahədə misilsiz quruculuq işləri görmüşdür. Azərbaycanda müstəqil enerji sisteminin formalaşması, dövlətimizin enerji təhlükəsizliyinin təmin olunması ulu öndərimizin şərəfli adı ilə bağlıdır. Sovetlər dönməsində enerji resurslarının həcminə görə zəngin olan Azərbaycan xalqının yalnız cüzi tələbatı ödənilmişdir.

Ümummilli liderimiz Heydər Əliyev mövcud generasiya güclərinin və şəbəkə təsərrüfatının sürətli inkişaf mərhələsinə qədəm qoyan ölkə iqtisadiyyatının tələblərinə cavab vermədiyini müəyyənləşdirmiş və bu istiqamətdə müvafiq tədbirlər həyata keçirmişdir. Elektrik enerjisinə artan tələbatın təmin edilməsi üçün enerji sisteminin bütün imkanları səfərbər edildi.

Ötən əsrin 70-ci illərinin sonunda respublikanın elektrik stansiyaları 15,4 mlrd.kVt-saat elektrik enerjisi istehsal edirdi. Bununla belə, sürətli inkişafda olan iqtisadiyyatın durmadan artan tələbatı Azərbaycan qonşu respublikalardan 3-3,5 mlrd.kVt-saat elektrik enerjisi idxal edirdi. Bu

çatışmamazlığı aradan qaldırmaq üçün tez bir zamanda Şəmkir SES-in və Azərbaycan DRES-in inşasına başlandı. İES-in inşası respublikanın enerji şəbəkəsinin inkişafında yeni mərhələnin başlanğıcı oldu. 500 kV-lik 1-ci Abşeron EVX, 2-ci Abşeron EVX, 330 kV-lik 4-cü və 5-ci Mingəçevir EVX-lər çəkildi. 80-ci illərdə həmçinin 500 kV-lik "Abşeron", 330 kV-lik "İmişli" 220 kV-lik "Hövsan", "Nizami", "Müşfiq", "Səngəçal", "Masallı", "Agsu", "Babək" qovşaq yarımstansiyaları istismara verildi, 330 kV-lik Əli Bayramlı EVX-lər istismara verilmişdir.

2004-2008-ci və 2009-2013-cü illər milli enerji sisteminin yeni inkişaf dövrü kimi qiymətləndirilir.

2005-2015-ci illərdə yanacaq-enerji kompleksinin inkişafına dair dövlət proqramının yerinə yetirilməsi ilə əlaqədar olaraq son 11 il ərzində Azərbaycanın müxtəlif rayonlarında ümumi gücü 2000 MVt-dan artıq olan çoxlu sayda yeni elektrik stansiyası istismara verilmiş, 10 min kilometrədən artıq elektrik verilişi xətləri, 1500-dən çox yarımstansiya inşa edilmiş və yenidən qurulmuşdur. Belə ki, 2003-2014-cü illərdə enerji sistemində hər birinin gücü 87 MVt olan Astara, Şəki, Xaçmaz, Naxçıvan, hər birinin gücü 105 MVt olan Bakı, Şahdağ, gücü 300 MVt olan Səngəşal, 525 MVt gücündə Sumqayıt, 780 MVt gücündə "Cənub" elektrik stansiyaları, 5 MVt gücündə Vayxur, 22 MVt gücündə Biləv, hər birinin 25 MVt olan Füzuli və Taxtakörpü, 20,5 MVt gücündə Arpaçay-1 və digər su elektrik stansiyaları istismara verilmişdir. Eyni zamanda gücü 64 MVt olan Naxçıvan qaz-trubın elektrik stansiyasında yenidənqurma işləri görülmüş, stansiya modernləşdirilmiş və dizel yanacağından qaz yanacağına keçirilərək istismara verilmişdir.

Bütün bunlardan əlavə Azərbaycan İES-in enerji bloklarının yenidən qurulması işləri həyata keçirilərək stansiyanın imkan gücü artırılmışdır.

Həyata keçirilmiş məqsədyönlü tədbirlər nəticəsində ölkəmiz elektrik enerjisi idxalından azad olmuş, ölkə enerji sisteminin təhlükəsizliyi təmin edilmişdir. Eyni zamanda, mövcud stansiyalar modernləşdirilmiş, dünya standartlarına cavab verən müasir qurğu və avadanlıqlarla təchiz olunmuşdur. Nəticədə stansiyaların faydalı iş əmsalı artmış, 1 kVt-saat elektrik enerjisinin istehsalına sərf edilən şərti yanacağın miqdarı əhəmiyyətli dərəcədə azalmışdır.

Bu gün elektrik enerjisi sistemində generasiya gücləri ilə bağlı problem yoxdur. Enerji sisteminin dayanıqlığını və təhlükəsizliyini xarakterizə edən amillərdən biri də enerji ötürücü sistemdir.

Hal-hazırda respublikamızda enerjinin ötürülməsi sistemində yeni layihələrin həyata keçirilməsi nəticəsində yeni transformatorların ümumi gücü 3000 meqavoltamper, 110-150 kV-lik yeni xətlərin ümumi uzunluğu təqribən 150 km artacaqdır.

Son dövrlərdə dünya ölkələri özlərinin yanacaq-energetik bazasına yeni enerji mənbələrinin cəlb edilməsinə çalışır. Bu yarışda külək, günəş, qabarma-çəkilmə, kiçik çayların hidroloji enerjisi kimi qeyri-ənənəvi enerji mənbələri xüsusi yer tutur. Bu tip alternativ (bərpa olunan) enerji mənbələrinin potensial imkanları sonsuzdur. Bir tərəfdən bu enerji mənbələrinin təsərrüfat dövriyyəsinə qatılması üzvi yanacaqların istifadəsini azaldır, enerjiyə qənaət edir, ekoloji şəraiti yaxşılaşdırır. Digər tərəfdən, müasir dövrdə dünya ictimaiyyətini narahat edən suallardan biri də budur ki, bəşəriyyət enerjiyə getdikcə artan tələbatı necə ödəsin? Hesablamalara görə bu günkü istismar tempi ilə daş kömür 400-500, neft və qaz isə maksimum 100 ilə çatacaq. Digər tərəfdən yer təkinin istismarı və yanacağın yandırılması planeti eybəcərləşdirir, onun ekologiyasını getdikcə pisləşdirir. Alternativ energetika təkcə ətraf mühitin mühafizəsi üçün vacib deyil. O, ölkələrin ərazilərinin təsərrüfat sistemlərinin neftdən və onun qiymətindən asılılığını yumşaldır.

Azərbaycan günəşli və küləkli günlərin miqdarına görə tükənməz enerji potensialı baxımından əlverişli imkanlara – bərpa olunan təbii sərvətlərə malikdir. Günəş enerjisindən istifadə sahəsində 3000 kVt gücə malik elektrik stansiyaları qurmaqla ildə 13000 ton şərti yanacağına qənaət etmək, atmosferdə karbon qazını 2300 ton azaltmaq olar. Ölkəmizdə külək enerjisinin illik potensial gücü 800 MVt, başqa sözlə, 4 mlrd kV/saat tərtibindədir. Bu da öz növbəsində ildə 1 milyon ton şərti yanacağına, 3,7 min ton karbon qazına qənaət etmək deməkdir. Bundan əlavə respublika bioqaz, termal sular və dəniz dalğası kimi digər qeyri-ənənəvi enerji ehtiyatlarına malikdir.

Yuxarıda qeyd etdiyimiz kimi, alternativ enerji mənbələrinin istifadəsi bu potensialın yüksək olduğu və ənənəvi yanacaq resurslarının çatışmadığı rayonlarda daha perspektlidir. Azərbaycanda

bu tip yerlər ucqar dağ kəndləri və dağlıq ərazilər, xüsusi mühafizə olunan təbiət əraziləri ola bilər. Ölkəmizin cənub rayonları və Naxçıvan çox yüksək günəş enerjisi resurslarına malikdir. Abşeron-Qobustan ərazisi yüksək energetik potensiala malikdir. Azərbaycanda bu imkanlar artıq diqqət mərkəzinə çevrilməkdədir. Azərbaycan Respublikasının Prezidentinin 21.10.2004-cü il tarixli sərəncamı ilə təsdiq edilmiş, “Azərbaycan Respublikasında alternativ və bərpa olunan enerji mənbələrindən istifadə olunması üzrə dövlət proqramı” vardır. Alternativ enerji mənbələrindən istifadə edilməsi ölkəmizdə istilik elektrik stansiyalarında yandırılan yanacağa qənaət edəcək, ətraf mühitə atılan zərərli tullantıların miqdarını azaldacaq, insanlara əlavə qazanc gətirəcək.

Ölkəmizdə alternativ enerji mənbələrindən maksimum istifadə istiqamətində tədbirlər davam edir. “Azərbaycanda alternativ və bərpa olunan enerji mənbələrindən istifadə olunması” üzrə dövlət proqramında külək, günəş, hidro, biokütlə enerji mənbələrindən geniş və səmərəli istifadə olunması üçün konkret məsələlər qoyulub. Dövlət proqramına müvafiq olaraq ölkədə külək və günəş enerjisinin paylanması üzrə xəritələr, cədvəllər hazırlanıb, kiçik çayların, kanal və digər su axarlarının enerji potensialının öyrənilməsi həyata keçirilir. Aparılmış çoxillik müşahidələr göstərir ki, Azərbaycanın Xəzəryanı ərazisində küləyin illik orta sürəti 40-50 metr hündürlükdə saniyədə 7 m-dən az deyil. Abşeron yarımadasında isə 12-24 m hündürlükdə bu göstərici saniyədə 5,6-7,1 metr intervalında dəyişir. Külək enerjisi qurğuları müxtəlif – kiçik (0,1-30) kVt, orta və böyük gücə (0,33-5 MVt) malikdir. 2009-cu ildə Xızı rayonunun Şurabad kəndi yaxınlığında külək enerjisindən elektrik enerjisi istehsal edən pilot layihə həyata keçirilib və həmin ərazidə 0,85 MVt gücə malik olan 2 külək enerjisi qurğusu (KEQ) quraşdırılıb. Qurğular vasitəsilə 1 il ərzində 7 milyon kVt-saat elektrik enerjisi istehsal olunaraq yüksək gərginlikli elektrik sisteminə ötürülüb. Bu elektrik enerjisi Xızı rayonunun illik tələbatının 50%-ni ödəyir.

Azərbaycanın iqlim şəraiti günəş enerjisindən istifadə etməklə elektrik və istilik enerjisinin istehsalını artırmaq mümkündür. Ölkəmizdə günəşli saatların miqdarı il ərzində 2400-3200 saat, 1m² yer səthinə düşən günəş enerjisinin miqdarı 1500-200 kVt saatdır. “AzGüntex” zavodunda günəş modulları istehsal olunur. Müəssisədə hər birinin gücü 42 Vt-dan 250 Vt-a qədər olan və 60 fotoelementlə təchiz olunmuş panellər beynəlxalq standartlar səviyyəsində hazırlanır və sabit elektrik enerjisi verir. Bərpa olunan enerjinin tətbiqi zamanı istifadə olunan əsas çeviricilərdən biri də LED lampalarıdır. Bu lampalar enerjiyə qənaəti və uzun müddət istismar olunması ilə fərqlənir.

“AzGüntex” zavodunda il ərzində günəş paneli və 12 milyon LED lampaları istehsal olunur.

2010-cu ildən Sumqayıt Texnologiyalar parkında “Günəş kollektorları və qazanları” zavodu fəaliyyət göstərir. Yüksək keyfiyyətə malik bu kollektorların iş prinsipi suyun qızdırılmasından ibarətdir. Zavodda təbii dövretmə prinsipi ilə işləyən qapalı isti su kollektorlarından və xrom çənlərindən ibarət su sistemləri və təzyiqliq altında işləyən boyler sistemləri də istehsal edilir. Həmçinin Qobustan Eksperimental Poliqonu ərazisində 1,8 MVt gücündə günəş elektrik stansiyası fəaliyyət göstərir. “Azərbaycan Respublikası rayonlarının 2009-2013-cü illərdə sosial-iqtisadi inkişafı” dövlət proqramına uyğun olaraq iqtisadi rayonlarda ümumi gücü 140 MVt olan kiçik su elektrik stansiyalarının tikintisi, Naxçıvan iqtisadi rayonunda isə eyni zamanda külək enerji qurğularının və günəş elektrik stansiyalarının tikintisi nəzərdə tutulur. Biokütlə enerjisinə gəldikdə isə Qobustan Eksperimental Poliqonu ərazisində 1 MVt gücündə bioenerji qurğusu quraşdırılıb.

Hazırda milli iqtisadiyyatı gündən-günə inkişaf edən, elektrik enerji sisteminin dayanıqlığı təmin olunmuş Azərbaycanda yeni generasiya güclərinin tikilib istifadəyə verilməsi ilə respublikamız qonşu dövlətlərin elektrik enerjisi təhlükəsizliyində də mühüm rol oynayır.

Ədəbiyyat

1. “Azərbaycan işıqları” qəzeti. 16 mart 2014-cü il.
2. www.ecocoil.bsu.edu.az

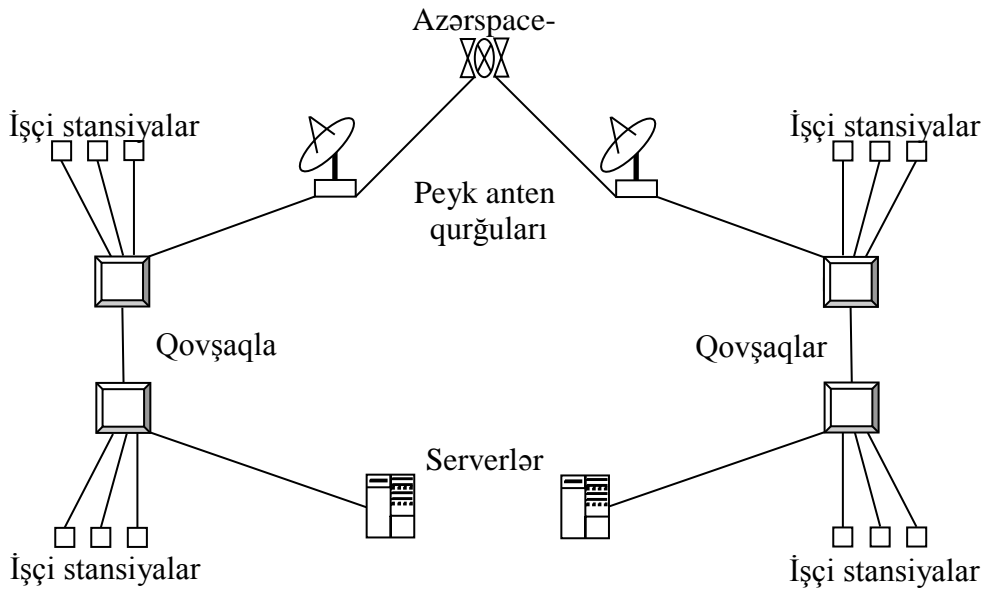
İnformasiya-hesablama şəbəkəsinin funksional elementlərinin şəbəkənin təhlükəsizliyinə təsiri

*Əliyev Bəxtiyar Səttar oğlu
Mingəçevir Dövlət Universiteti*

İnformasiya-hesablama şəbəkələri müxtəlif sayda istifadəçilər üçün nəzərdə tutulmuş qarşılıqlı əlaqəli informasiya emalı və kommunikasiya sistemlərini, texniki vasitələri özündə birləşdirən vahid telekommunikasiya məkanıdır (şəkil 1). İnformasiya-hesablama şəbəkələri aralıq daşıyıcılardan istifadə etmədən informasiya mübadiləsi və resursların birgə istifadə olunması üçün terminalların kommunikasiya vasitələri ilə əlaqələndirilməsini təmin edirlər.

Bununla yanaşı, informasiya-hesablama şəbəkələrinin ciddi çatışmazlıqlarını da qeyd etmək olar:

- kabelli şəbəkələrdə işçi stansiyaların yerdəyişmə imkanlarının məhdud olması və bu səbəbdən buna görə əlavə kabelin çəkilməsi;
- şəbəkənin ziyanverici proqramlarının yayılması üçün münbit mühitin olması;
- şəbəkədə informasiya resurslarının oğurlanması və məhv edilməsi məqsədilə icazəsiz müdaxilə təhlükələrinin kəskin artması.



Şəkil 1. İnformasiya-hesablama şəbəkəsi

Şəbəkənin təhlükəsizliyi tərkibində olan elementlərin fəaliyyətindən asılıdır. Bu elementləri iki kateqoriyaya, yəni əsas və əlavə funksional elementlərə ayırmaq olar. Əsas funksional elementlər kimi aşağıdakıları qeyd etmək olar:

- işçi stansiyalar (istifadəçi və abunəçi terminalları) – bir otaq və ya bina daxilində cəmləşə, eləcədə böyük ərazidə qeyri-məhdud şəkildə paylana və ya bir-birindən uzaq məsafədə yerləşə bilər;
- funksional serverlər – informasiya sistemləri və şəbəkələrdə mərkəzləşdirilmiş funksiyaların yerinə yetirilməsi, müxtəlif təyinatlı məlumat bazalarının saxlanması və emalı üçün nəzərdə tutulur, serverlər də lokal və ya böyük ərazilərdə paylanmış ola bilərlər;

– kommunikasiya vasitələri – işçi stansiyalar arasında, eləcə də onlarla serverlər arasında qarşılıqlı əlaqəni təmin edirlər. Bu zaman rabitə xətti kimi ayrılmış xətlər və ya ümumi təyinatlı rabitə sistemlərində istifadə olunur;

– qarşılıqlı əlaqə xidmətləri – telekommunikasiya, rabitə, o cümlədən internet, faks, telefon və digər xidmətlər daxildir.

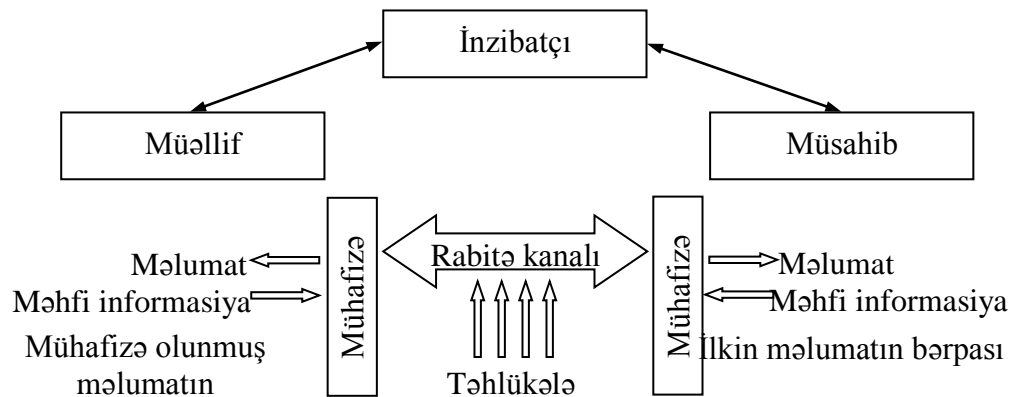
Əlavə funksional elementlərə aşağıdakı sistem modullarını aid etmək olar:

- kommunikasiya sistemi, şəbəkənin istismarı, diaqnostikası və nəzarət sistemləri;
- kommunikasiya sisteminin və şəbəkənin idarə olunması sistemi;
- informasiya təhlükəsizliyinin təmin edilməsi sistemi.

İnformasiya proseslərində funksional elementlərin fəaliyyəti nəticəsində baş verən nasazlıqlar və səhvlər, istifadəçilər və operatorların buraxdıqları səhvlər, kompüter viruslarının təsiri və s. informasiya-hesablama şəbəkəsinin mühafizəsinə mane olan ciddi amillər hesab olunur. Bu səhvlər serverlərin, işçi stansiyaların, kommunikasiya qurğularının işində ayrı-ayrı elementlərin, sxemlərin və ya komponentlərin sıradan çıxması nəticəsində və şəbəkə əlaqələrinin korlanması zamanı aşkar oluna bilər. Şəbəkələrdə bu növ təhlükələr kommunikasiya sistemlərinə (ATS-lərə) aşağıdakı təsirlərdən yaranır:

- inzibatçının avtomatlaşdırılmış icazəsiz müdaxilələri;
- ATS-kompüterlərinin virusa yoluxması ilə qovşaqların proqram təminatının pozulması;
- ATS-də kənar avadanlıqlar quraşdırmaqla trafikə qulaq asma və dəyişdirmə;
- distant diaqnostika proqramları vasitəsilə birləşdirici və abunəçi xətlər üzrə hücumlar;
- siqnala tutma hücumları;
- elektrik qida şəbəkəsi vasitəsilə hücumlar.

Şəbəkə əlaqələrində iştirak edən istifadəçilərin servis profilini üçüncü tərəf (məsələn, inzibatçı) xüsusi verilənlər bazasında yerləşdirir (şəkil 2). Servis profilində istifadəçilərin identifikatoru, rəqistrasiya verilənləri, məxsusi xidmətlərin cari parametrləri və digər aktual xarakteristikaları əks olunur. İstifadəçinin identifikatoru iki, yəni fərdi və açıq koddan ibarət olur. İstifadəçinin üçüncü tərəf təyin etdiyi fərdi kodu, qeydiyyat avtorizasiya proseduralarında istifadə edilir. Açıq kod isə onun sahibi ilə digər istifadəçilərin rabitə seanslarını təşkil etmək üçün tətbiq olunur.



Şəkil 2. Şəbəkə əlaqələrinin təhlükəsizlik sxemi

Telekommunikasiya şəbəkələrində rabitə seansı təşkil edildiyindən aşağıdakı dörd şərtin təmin olunması vacibdir:

- məlumatı qəbul edən müsahibin müəllifin əsilliyinə əmin olması;
- müsahibin qəbul etdiyi məlumatın əsilliyinə əmin olması;
- müəllifin göndərdiyi məlumatın əsil müsahibinə çatdırıldığına əmin olması;
- müəllifin müsahibinə göndərdiyi əsil məlumatın çatdırıldığına əmin olması.

İnformasiya-hesablama şəbəkələrinin miqyası və tutumundan asılı olmayaraq informasiya mühafizəsi problemləri və ümumi təhlükəsizliyi öz aktuallığını itirmir.

Ədəbiyyat

1. Məmmədov H.Ə., Məmmədov F.H., Cəfərov Z.Ə. İnformasiya mühafizəsi üsulları və vasitələri. Bakı: AzTU-nun nəşriyyatı, 2010, 62 s.
2. Зегжда П.Д и др. Теория и практика обеспечения информационной безопасности. М.: ЯХТСМЕН, 1996, 102 с.
3. Макаров В.Ф. Теоретические основы передачи и защиты информации в системах теледоступа к вычислительным ресурсам. М.: Академия МВД РФ, 1993, 123 с.

UOT 556.46

Atmosfer monitorinqinin bəzi xüsusiyyətləri

*Sarıyev Vüqar İsmayıl oğlu
Mingəçevir Dövlət Universiteti*

Su Elektrik Stansiyalarında istehsal edilən elektrik enerjisi ilk baxışda belə təəssürat yaradır ki, sanki o heç də ətraf mühiti zəhərləmir. Amma SES-in bəndləri və su anbarları ekoloji balansı dəyişir, balıqların sərbəst miqrasiyasına təsir edir, qrunt sularının səviyyəsini dəyişir, geoloji dəyişikliyə gətirib çıxarır. SES-in ətraf mühitə təsirinin əsas amili su anbarının səthinin sahəsidir. Bu gün dünyada 30 mindən çox, sahəsi 400 min km²-dən artıq olan su anbarları mövcuddur. Su anbarları yaradılarkən çayların landşaftı da dəyişir. İri çayların üzərində çay yatağının əvəzinə, gölməçəyə oxşar hovuzlar yaradılır.

Təbii gölləri su anbarlarından ayırmaq olmur. Su anbarlarının dibində çay yatağının landşaftı dəyişir. Daşqınların rejiminin dəyişməsi nəticəsində çaybasar sahələr bütün rejimi dəyişir, qrunt sularının səviyyəsi aşağı düşür. Su anbarlarında müxtəlif proseslər, su kütləsinin transformasiyası (dəyişməsi) baş verir, bu isə yeni spesifik biogeosenozların formalaşmasına səbəb olur. Fizioloji rejimin dəyişməsi su anbarlarının sahəsinə böyük təsir göstərir. Su kütləsinin akkumulyasiyası mikroiklimin dəyişməsinə səbəb olur [1].

Su anbarlarının istismarı nəticəsində əmələ gələn mənfi təsirləri 2 qrupa bölmək olar: su anbarlarına məxsus üzvi maddələrin təsiri və istismar qaydalarının pozulması nəticəsində yaranan səhvlər.

Qeyd etmək lazımdır ki, su anbarlarının ətraf mühitə təsiri müxtəlif təbii zonalarda müxtəlifdir. Coğrafi şərait su anbarlarının təsərrüfat effektivliyini, onların parametrlərini, intensivliyini müəyyən edir [2].

İstilik elektrik stansiyalarında mineral yanacağın yanma məhsulu hava hövzəsinin çirklənmə mənbəyinin əsasını təşkil edir. Bu qurğular atmosfərə hər il 1 mlrd ton kül, 400 mln. ton kükürlü sulfid maddələri buraxır. Yanma prosesi nəticəsində atmosferdə CO konsentrasiyası ildə 0.03% artır və atmosferin şəffaflığını azaldır. Bunlardan başqa, qaz tullantılarının tərkibində SO₂ qazı əmələ gəlir ki, bu da insan sağlamlığı üçün ziyanlıdır.

İES-dən atılan külün konservasiya tipindən, fiziki-coğrafi və iqlim xüsusiyyətindən asılı olaraq, qrunt və yerüstü sulara ağır metallar tökülür. Külək vasitəsilə kül-toz fırtınası əmələ gəlir ki, bu mühitin sanitar şəraitini pisləşdirir. Həmin fırtınalar təbii komponentlərdə fəlakətli şərait yaradır və müəyyən ziyanlar törədir. Bu ərazilərin rekultivasiyası qeyri-mümkündür, çünki buna külli miqdarda vəsait lazımdır.

Rusiyada bu ərazilər 35 min hektarı əhatə edir. Əsas ekoloji problemlər İES-dən tökülən çirkab suların təmizlənməsi prosesidir.

Nüvə energetikası müəssisələri də ətraf mühitə müxtəlif cür təsir göstərir. Enerjini hasil etmək üçün uran filizi lazımdır və bu prosesdə radioaktiv tullantılar əmələ gəlir. Bu kompleks problemləri araşdıraraq, ən çox diqqəti nüvə elektrik stansiyalarına yetirmək lazımdır.

Çünki onun istismarı prosesində daima ekstremal hadisə yarana bilər. Nüvə stansiyası normal rejimdə işləyərkən də ətraf mühiti zəhərləyir. AES-lər işləyərkən istifadə olunan radioaktiv maddələr 3 qrupa bölünür: bərk, maye və qaz şəklində.

1. Bərk tullantılar, əsasən, işlədilən nüvə yanacağından ibarətdir.
2. Maye tullantıları-reaktoru soyudan su, tərkibində ya radioaktiv elementlər və ya dezaktivasiya nəticəsində yaranan məhsullar vardır
3. Qaz halında tullantıların tərkibində radioaktiv inert qazlara (kripton, ksenon) rast gəlmək olar. Emal olunmuş maye və qaz halında bərk hala çevrilir.

Bu tullantılar aşağı radiasiyaya malikdir, bunlar stansiyada saxlanılır, orta və böyük radiasiyaya malik olanlar xüsusi mərkəzləşmiş stansiya anbarlarında uzun müddət saxlanılır.

Dünya təcrübəsindən də görünür ki, stansiyanın istismarı zamanı radioaktiv çirklənmə ancaq sənaye sahələrində baş verir. Müəyyən radioaktiv təsirə, burada işləyən əməkdaşlar və stansiyanın yaxınlığında yaşayan əhali də məruz qalır. Normal işləyən stansiyada hər bir işçinin aldığı bu doza, sənayedə və s. müəssisələrdə alınan dozaya bərabərdir. Əhalinin şüalanmasına, əsasən, havaya atılan qaz, aerosol tullantıları təsir edir, onlar da radioaktiv inert qazlarından ibarətdir. Bu da təbii radiasiya fonundan 1% aşağıdır. Radiasiyanın baş verməməsinin əsas prinsiplərindən biri konsentrasiyanın BBH-nın (buraxıla bilən hədd) çoxsəddli müdafiəsinin təşkilidir.

AES-in təhlükəsizlik normalarına riayət etməsi nəticəsində başqa sənaye obyektləri ilə müqayisədə problemlər azalır. AES-in aşağıdakı problemləri mövcuddur :

1. AES-in istismardan çıxarılması.
2. Nüvə qəzasının yaranma riskinin olması.

AES-in ekoloji rəqabəti nəticəsində reaktorların istismardan çıxarılması, onların harada basdırılması kimi problemlər də vardır. Bu qəzaya misal Çernobıl AES-ni göstərmək olar.

Həmin qəzadan illər keçsə də, miqyası, insanlara göstərdiyi neqativ təsiri bu günümüzdə kimi qalmaqdadır (26 aprel 1986-cı il). Çernobıl AES-in enerji blokunun birinin partlaması nəticəsində reaktor dağıldı, küllü miqdarda radioaktiv maddələr ətrafa mühitə səpələndi. 190.2 ton nüvə yanacağından ətraf mühitə 4 ton işlənmiş yanacaq atıldı, atmosfərə isə radioaktiv qazlar, uçan radioaktiv yod birləşmələri, sezium, tellur və s. atıldı. Atılan tullantıların tərkibində yodlu radioaktiv izotoplar daha artıq olduğundan qalxanvari vəzə təsir göstərmişdir. Vəziyyət o dərəcə də mürəkkəbləşmişdi ki, radioaktiv təsirə məruz qalan Ukrayna və Belarusiya respublikalarının rayon və ərazilərində zobun endemi artdı, bu qıdada və suda yodun çatışmamasına gətirdi. Ona görə də, qalxanvari vəzin şüalanması başqa orqanlara nisbətən daha yüksək həddə çatmışdır [3]. Bu dozanın uşaqlara təsiri böyüklərdən daha çox olmuşdur. İnsanlar arasında şüalanmaya məruz qalan ən çox uşaqlar idi. Müəyyən olunmuşdur ki, bu xəstəlik sonra da davam etmişdir. Son zamanlarda da, insanlar uzun müddət yaşayan sezium, stronsium, plutonium şüalanmasına məruz qalırlar. Çernobıl AES-də baş verən qəza kordinal şəkildə şəraiti, dinamikanı, ərazi strukturunu, əsasən də Ukraynanın və Belarusiyanın bir çox ərazilərinin (Qomelsk və Mogilevsk zonaları) əhali miqdarını dəyişdi. Əhalinin sayı radioaktiv zonalarda 1986-cı ilə nisbətən 13% azaldı.

Ətraf mühitə dağ-mədən sənayesi, əsasən də faydalı qazıntıların çıxarılması da çox zərər vurur. Dəyişikliyə landşaftın komponentləri də məruz qalır. Karxanaların qazılması geoloji fəlakətə bərabər bir vəziyyət yaradır, fitogen landşaftlar, fiziki-kimyəvi proseslər dəyişir, yeni texnogen relyef yaranır.

MDB ölkələrində 50-60% daş kömür, 85% dəmir filizi, 85-90% əlvan metal açıq üsulla çıxarılır. Belarusiyada karxanalara 42.1 min hektar torpaq, 9.8 min hektarı filizli olmayan faydalı qazıntılara, 25.5 min hektarı torfla, 6.5 min hektar isə tikinti işlərinə aiddir.

Açıq emalda karxanaların çox hissəsi kənd təsərrüfatı və meşə mülkiyyətinə aid olan yerlərdir. Burada karxanaların dərinliyi 400-500 m-ə çatır. Yerin üstünə tez-tez toksik maddələr düşür ki, bu da mənfi təsirlər göstərir. Bu mənfi təsirlər qrunt sularının səviyyəsi ilə, kənd təsərrüfatının və meşə mülkiyyətinin məhsuldarlığının azalması ilə bağlıdır.

Ədəbiyyat

1. Əhmədov Ş., Məmmədova Ş. Ekoloji monitoring. Bakı, 2012.
2. Mehdiyev A.Ş., Əzizov B.M., Mehdiyev C.S. Aerokosmik monitoring. Bakı, 2005.
3. Комиссаров Ю.А., Гордеев Л.С. Экологический мониторинг окружающей среды. Москва, 2005.

UOT 681.51.015

Mürəkkəb qeyri-xətti dinamik obyektlərin idarə olunmasında qeyri-xəttiliyin aşkarlanması

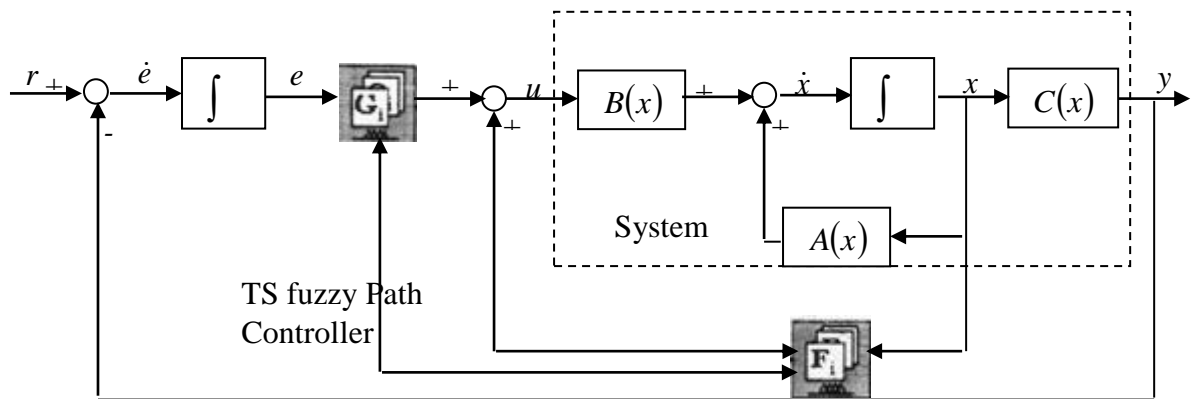
Mustafayeva Aidə Mübariz qızı
Mingəçevir Dövlət Universiteti

İdarəetmə nəzəriyyəsinin ən böyük problemlərindən biri qeyri-müəyyən, qeyri-xətti modelə malik dinamik obyektlərin idarə edilməsində qeyri-xəttiliyin aşkarlanması məsələsidir. Mürəkkəb qeyri-müəyyənliyə malik dinamik idarəetmə obyektlərində qeyri-xətti vəziyyətlərin aşkarlanması məsələsinin həllinə istiqamətlənmiş klassik yanaşmalar məhdudlaşdırılmış praktik tətbiqlərə malik olub, özünün mürəkkəb hesablamalarının həyata keçirilməsini tələb edir.

Yaradılmış mürəkkəb dinamik idarəetmə sistemlərinin yeni nəsil intellektual texnologiya əsasında tətbiqi müxtəlif iş rejimlərində dinamik idarəetmə obyektlərin səmərəli idarə edilməsini təmin edən idarəetmə qurğularının və sistemlərinin yaradılması problemini ortaya çıxartdı. Belə bir problemin həlli mütəxəssislərin sistemin idarəetmə alqoritmlərinin və onun riyazi modelinin yaradılması istiqamətinə marağını artırdı.

Bu işdə qeyri-səlis *TS* modelləşdirmə üsulu mürəkkəb qeyri-xətti dinamik obyektlərin idarə edilməsi üçün təklif edilmişdir. Qeyri-səlis *TS* modelləşdirmə üsulu ilə qeyri-xətti vəziyyətlərin aşkarlanması konkret bir obyektin – mobil robotun (mobil robot və peyk qurğuları) idarəetmə sistemi üzərində həyata keçirilmişdir.

Mobil robot istənilən mövqeni və istiqaməti təyin etmək üçün sərbəst hərəkət edən qeyri-xətti sistemdir. Mobil robotun idarəetmə sistemi *TS* qeyri-səlis modelə təsvir edilmiş və sistemin vəziyyət dəyişmələri qeyri-səlis biliklər bazası şəklində həll edilmişdir. Bu da istənilən anda sistemdə yarana biləcək qeyri-xətti vəziyyətlərin (səhvləri, meyl etmələri) izlənməsinə imkan verir. Mobil robotun *TS* qeyri-səlis idarəetmə sistemi aşağıdakı kimi təsvir olunur (şəkil 1.).



Şəkil 1. Mobil robotun qeyri-səlis *TS* modeli

Mobil robotun qeyri-səlis *TS* modeli aşağıdakı kimi təsvir olunur:

$$\begin{aligned}\dot{x}(t) &= A(x)x(t) + Bu(t) \\ y(t) &= C^T x(t), \quad C^T = [1, 0, \dots, 0]\end{aligned}\quad (1)$$

burada $A(x)$ – $n \times n$ ölçülü əmsallar matrisi; B – $1 \times n$ ölçülü sütün matrisi, $x(t)$ – n ölçülü vəziyyətlər vektoru; $y(t)$ – $l \times 1$ ölçüdə obyektin çıxış vektoru; $u(t)$ – $l \geq 1$ ölçüdə idarəedici təsir vektoru; C^T – n ölçülü sətir əmsallar matrisidir.

TS qeyri-səlis modelinə (1) uyğun ehtiyat modeli aşağıdakı kimi təsvir olunur:

$$\dot{x}(t) = \sum_{i=1}^r h_i(z(t)) [A_i x(t) + B_i u(t)] \quad (2)$$

$$y(t) = \sum_{i=1}^r h_i(z(t)) C_i x(t), \quad (3)$$

burada $h_i z(t)$ – i -ci qaydanın normallaşdırılmış çəkisidir və bu çəki $z(t) = [z_1(t), z_2(t), \dots, z_n(t)]$ – vəziyyət dəyişənlərinə görə hesablanır.

Mobil robotun idarəetmə sisteminin inteqral xətası aşağıdakı kimi təyin olunur:

$$\dot{e}(t) = r(t) - y(t) = r(t) - \sum_{i=1}^r h_i(z(t)) C_i x(t), \quad (4)$$

burada $r(t) \in R$ – istinad edilən vəziyyət vektorudur.

TS qeyri-səlis tənzimləyici (idarəetmə sistemi) (1)-dəki qeyri-səlis *TS* modellə eyni qeyri-səlis şəbəkələri paylaşdığından idarəetmə sisteminin cari əks əlaqə qaydaları aşağıdakı kimi təyin olunur:

$$\frac{\partial G \partial R}{\partial z_1(t)} M_{ij} \dots V \frac{\partial}{\partial z_{n_i}(t)} M_{in} \text{ ONDA } u(t) = F_i x(t) + G_i e(t) \quad (5)$$

Bundan əlavə cari modelləşdirmə və idarəetməyə sistemin vəziyyəti və yolun izləmə xətası əlavə edilir.

Ehtiyat idarəetmə sistemi üçün qeyri-səlis kontroller aşağıdakı kimi təyin olunur:

$$u(t) = \sum_{i=1}^r h_i(z(t)) [F_i x(t) + G_i u(t)] \quad (6)$$

(4) və (6) ifadələri (2) və (3)-də yerinə yazıldıqda, sistemin genişləndirilməsi hesabına qapalı modelləşdirmə alınır:

$$\dot{\tilde{x}}(t) = \sum_{i=1}^r \sum_{j=1}^r h_i(z(t)) h_j(z(t)) \tilde{A}_{ij} \tilde{x}(t) + N r(t), \quad (7)$$

$$y(t) = \sum_{i=1}^r h_i(z(t)) \tilde{C}_i \tilde{x}(t), \quad (8)$$

burada $A_{ij} = \begin{bmatrix} A_i + B_i F_j & B_i G_j \\ -C_i & 0 \end{bmatrix}$, $N = \begin{bmatrix} 0 \\ I_{3 \times 3} \end{bmatrix}$, $\tilde{x}(t) = \begin{bmatrix} x(t) \\ e(t) \end{bmatrix}$ və $\tilde{C}_i = [C_i \ 0]$.

Mobil robotu xarakterizə edən dinamik hərəkət tənliyi mütləq koordinat sistemində $x(t) = [\dot{x}_w(t) \ \dot{y}_w(t) \ \phi(t)]^T$ vəziyyət dəyişənləri və giriş idarəetmə dəyişənləri ilə $u(t) = [u_1(t) \ u_2(t) \ u_3(t) \ u_4(t)]^T$ təsvir olunur. Bu təsvir əsasında idarəetmədə mövcud olan koordinat dəyişikliyinə və koriolis gücünün yaranmasına səbəb olan qeyri-xətti vəziyyətlər aşkarlanmışdır.

TS qeyri-səlis modelləşdirmənin köməyiylə qeyri-xətti vəziyyətlər dörd xəttilləşdirilmiş altsistem vasitəsilə $0, \pi/2, \pi, 3\pi/2$ radian ətrafında təxmin edilə bilər. Triqonometrik əsaslı bərabərliklərlə təklif olunmuş kinematik inversiyayı tətbiq etməklə, aşağıdakı tənlik alınır:

$$u(t) = \bar{B} \bar{u}(t), \quad (9)$$

burada

$$\bar{B} = \begin{bmatrix} \frac{\beta_1(t)}{4b_1} & \frac{\beta_4(t)}{4b_1} & \frac{1}{4b_2} \\ \frac{\beta_2(t)}{4b_1} & \frac{\beta_1(t)}{4b_1} & \frac{1}{4b_2} \\ \frac{\beta_3(t)}{4b_1} & \frac{\beta_2(t)}{4b_1} & \frac{1}{4b_2} \\ \frac{\beta_4(t)}{4b_1} & \frac{\beta_3(t)}{4b_1} & \frac{1}{4b_2} \end{bmatrix}, \bar{u}(t) = [\bar{u}_1(t), \bar{u}_2(t), \bar{u}_3(t)]^T$$

kimi təyin edilir.

(9) ifadəsini (8)-nə tətbiq etsək, mobil robotun dinamik modeli alınır:

$$\ddot{x}_w(t) = a_1 \dot{x}_w(t) - a_2 \dot{\phi}(t) \dot{y}_w(t) + \bar{u}_1(t) \quad (10)$$

$$\ddot{y}_w(t) = a_1 \dot{\phi}(t) \dot{x}_w(t) + a_1 \dot{y}_w(t) + \bar{u}_2(t) \quad (11)$$

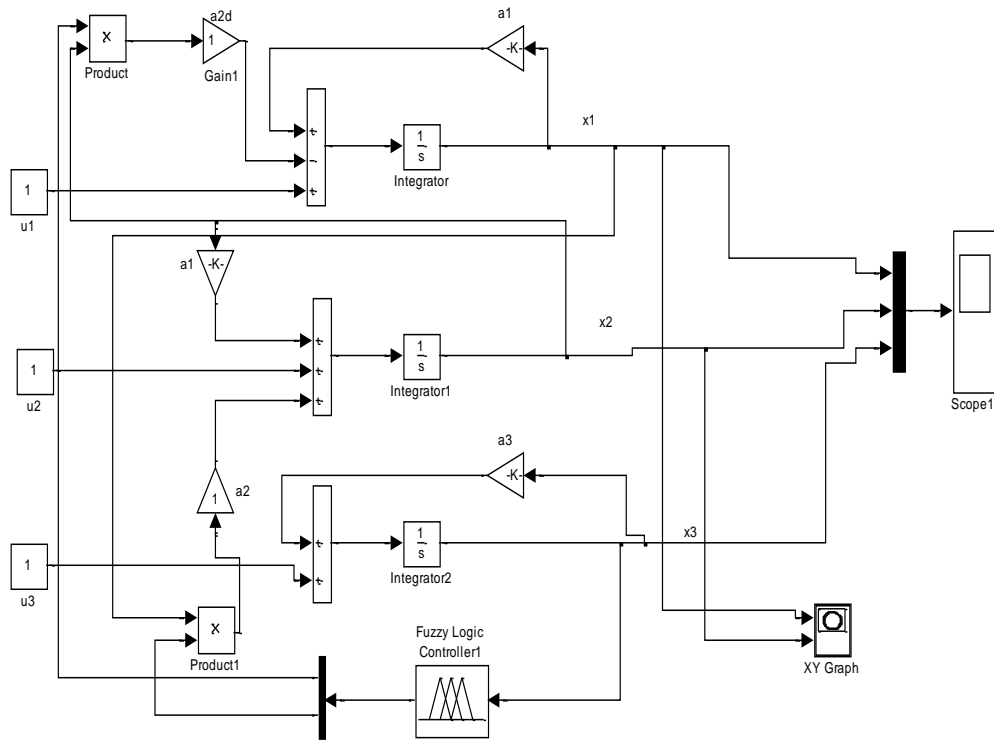
$$\ddot{\phi}_w(t) = a_3 \dot{\phi}(t) + \bar{u}_3(t) \quad (12)$$

Beləliklə, qeyri-xətti mobil robotun modeli rotasiya sürətinin 3 qiyməti $\dot{\phi}(t) = [-d, 0, d]$ ətrafında xəttləşir. Xəttləşdirmə prosesindən sonra (10)-(12) düsturlarına əsasən mobil robotun sadələşdirilmiş dinamik modeli üç xətti alt sistemin köməyiylə qurula bilər.

Qayda: ƏGƏR $\dot{\phi}(t) M^i$

$$\text{ONDA } \dot{x}(t) = A_i x(t) + B_i \bar{u}(t) \text{ VƏ } y(t) = C_i x(t), \quad i = 1, 2, 3... \quad (13)$$

Bu işdə mobil robotun biliklər bazası obyektin qeyri-səlis modelindəki linqvistik qaydaları əsasında layihə edilmişdir. Sistemin texniki strukturu Matlab proqramının Fuzzy Logic Toolbox və Simulink paketinin köməyiylə yerinə yetirilmişdir. Matlab mühitində Simulink paketi əsasında mobil robotun S modeli şəkil 2-də təsvir edilmişdir.



Şəkil 2. Mobil robotun S modeli

Bu proses eynilə qeyri-səlis tənzimləyici üçün də analoji qaydada aparılır. Beləliklə, təqdim edilən model nəinki sistemin arzu olunan texniki tələblərinə cavab verir, həm də sadə və asan istifadə imkanına malikdir.

Ədəbiyyat

1. Əliyev R.Ə., Cəfərov S.M., Babayev M.C. və b. İntellektual sistemlərin qurulma prinsipləri və layihələndirilməsi. Bakı: Nərgiz, 2005, 368 s.
2. Əliyev R.Ə., Əliyev R.R. Soft Computing. Bakı: Çaşıoğlu, 2004, 640 s.
3. Əliyev R.Ə. və b. Robot sistemlərində idarəetmə. Bakı: Nərgiz, 2004, 328 s.
4. Цюй Дуньюэ. Управление мобильным роботом на основе нечетких моделей // Современные проблемы науки и образования. Российская Академия Естествознания, Научный журнал, часть 2, №6, 2007, с. 115-121.

UOT 622.276.5:550.064.45

Neft sənayesində innovasiya texnologiyası: intellektual quyu

*Abdurrahmanova Asudə Məmmədali qızı
Mingəçevir Dövlət Universiteti*

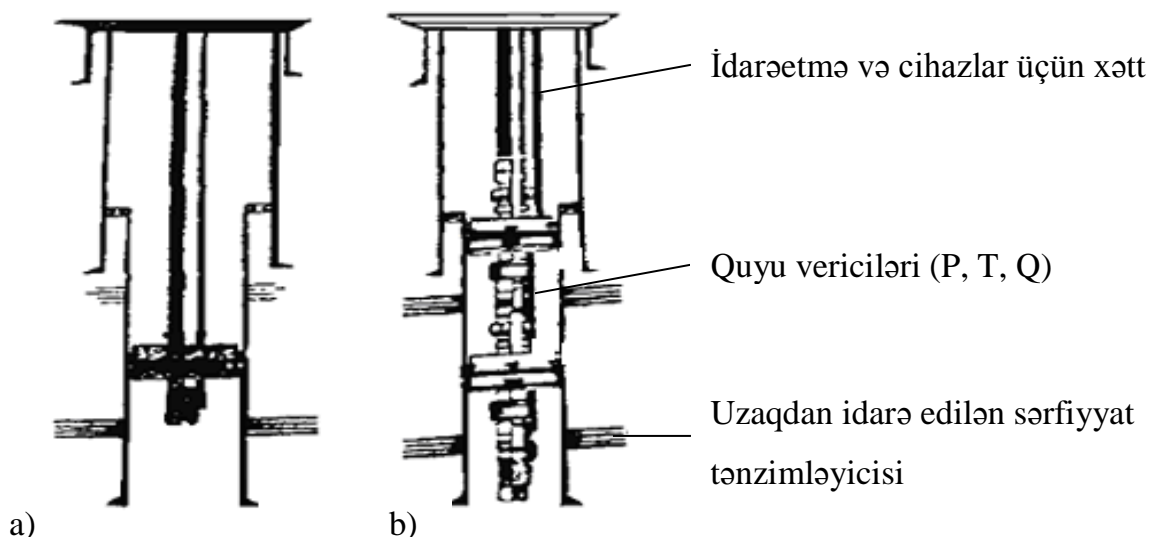
Hazırda neft hasilatının həcminin artması tempi, həmçinin neft şirkətlərinin hasilatın maya dəyərinin aşağı salınması istəyi “intellektual” adlanan quyuların yaradılmasına təkan verdi. İntellektual texnologiyanın tətbiqi bütün dünyada suda və quruda yüksək gəlirli mədənlərin çıxarılmasının standartı oldu və onlar tədricən orta və aşağı gəlirli neft mədənlərinin yerini tutmağa başladı. Bu texnologiya iki tərkib hissəyə ayrılır: özünəməxsus texnikası olan “ağıllı” quyular (smartwell) və mədən çıxarma prosesinin optimallaşdırılması məqsədilə cihaz və vericilərdən alınan verilənlərin tədqiq edilməsi (intelligent analysis).

“İntellektual quyu” anlayışını ilk dəfə rus alimi V.V.Kulçiski təklif etmişdir. Məhz o, elektromaqnit rabitə kanalına malik yerli kabelsiz quyu dibi telemetrik sistemlərlə maili istiqamətlənmiş və üfiqi quyuların tədqiqi texnologiyasını yaratmışdır. Zaman keçdikcə bu anlayış neft-qaz sənayesinin mütəxəssislərinin terminologiyasına daxil oldu. Buna baxmayaraq onun ətrafındakı mübahisələr hələ də davam edir. Xarici mütəxəssislər tərəfindən təklif edilən və kifayət qədər tez-tez istifadə olunan smartwell (ağıllı quyu) anlayışına da rast gəlmək olur.

“İntellektual quyu” söz birləşməsindəki “intellektual” açar sözdür. İntellekt – adi riyazi funksiyalarla həll edilməyən formalizə olunmamış məsələlərin həll edilməsi bacarığıdır. Eyni zamanda “intellektual quyu” anlayışı özündə neft və qaz istehsalı sahəsinə dair geniş konseptual layihələr kompleksini birləşdirir:

- paylanmış optik-lifli təzyiq, hərərət və vibrasiya vericiləri sistemi;
- yerüstü və quyuda yerləşdirilmiş icra və ölçmə-qeydiyyat qurğuları;
- yeni qablaşdırıcı-anker qurğular, o cümlədən eyni anda ayrı-ayrı quyuların istismarı texnologiyası;
- neft və qaz istehsalı, quyuların təmiri və layların neft-qaz hasilatının artırılmasının texnoloji proseslərinin müasir intellektual idarə etmə stansiyaları.

“İntellektual quyu” həm yerüstü, həm də yeraltı qurğudur. O, özündə tezlik dəyişdiricisini və sualtı elektrik mühərrikində quraşdırılmış və nasos qurğularının iş parametrləri haqqında informasiya almağa imkan verən sualtı məsafə ölçəndən ibarət idarəetmə stansiyasını birləşdirir (şəkil 1). Adi quyudan fərqli olaraq intellektual quyu kontrolleri həm dinamometrik, həm də vattmetrik məlumatların dispetçer məntəqəsinə ötürülməsini təmin edir, yeraltı və yerüstü avadanlıqların texniki vəziyyətinin diaqnostikasını həyata keçirir.



Şəkil 1. Adi (a) və intellektual (b) neft quyusunun sxemi

Neft-qaz emalı sahəsində intellektual sistemlərin inkişafının hazırkı mərhələsi üçün “intellektual quyu” anlayışı uğurlu hesab olunur. Lakin gələcəkdə “intellektual mədən” haqqında danışmaq daha doğru olacaq. Belə ki, sistem “lay-quyu-dərinlik nasosu qurğusu” istiqamətində inkişaf etməklə yanaşı, neftin hazırlanması, nəqli və digər yaxın sahələri də əhatə edir.

Yaxın keçmişə nəzərən intellektual sistemlər daha fəal tətbiq tapıblar və hazırda bu sahədə inkişaf sürətlə davam etdirilir.

Bu gün bazarda quyuların adaptiv idarə edilməsi sahələrində uğurlar əldə etmiş bir çox istehsalçıları qeyd etmək olar: “Elekton”, “Triol”, “İntes”, “Lufkin automation”, “Orion”, “Novoşet”, “Weatherford”.

İntellektual quyuların istifadəsinin əsaslandırılmasının vacib amili onların şelfdə quyuya müdaxilə xərclərini ixtisar edilməsi imkanının olmasıdır. Sübut edilmişdir ki, quyuların intellektual şəkildə istifadəsi operatora birbaşa quyuya müdaxilə etmədən axının xarakteristikalarının dəyişdirilməsinə və potensial olaraq təmiz diskont gəlirin bir neçə milyard dollara çatdırmasına imkan verir. İntellektual quyuların istifadəsi quyudaxili xərcləri yalnız 5% ixtisar edir. Eyni zamanda kollektorla bağlı əməliyyatlardan gələn gəlir hesabına 60%-dək ümumi qənaət əldə edilir.

Beləliklə, neft şirkətlərinin quyuların tamamlanmasında intellektual texnologiyalara müraciət etməsinin səbəbləri kimi aşağıdakıları qeyd etmək olar:

- ehtiyatların çıxarılması üçün tələb olunan quyuların sayının azaldılması;
- yerüstü obyektlərə çəkilən xərclərin aşağı salınması;
- quyudaxili müdaxilələrin azaldılması və ya aradan qaldırılması;
- böyük miqdarda məhsuldar zonaya giriş hesabına neft hasilatının sürətlənməsi;
- mədən yatağının daha yaxşı idarə edilməsi hesabına neftvermə qabiliyyətinin artırılması.

Azərbaycanda “intellektual quyu” texnologiyasının istifadəsi istiqamətində bir sıra nailiyyətlər əldə edilmişdir. Belə ki, Bibiheybət qəsəbəsində yerləşən neft quyularında onların işinə nəzarət edilməsi üçün, yeni nəsil intellektual “robust noise” monitoring, nəzarət və diaqnostika sistemləri yaradılaraq tətbiq edilmişdir. Hər bir quyuda elektrik enerjisinə 50%-ə qədər qənaət etməklə və təmir arası vaxtın xeyli artması hesabına, həmin obyektlərdə rentabilliliyi xeyli artırmaq mümkün olmuşdur. Artıq bu quyuların sayı iyirmi beşə çatdırılmışdır.

Ədəbiyyat

1. Миловидов К.Н., Кокорев В.И. Инновационные технологии в разведке и добыче нефти: организация, управление, эффективность. М.: МАКС Пресс, 2008, 154 с.
2. Галеев А.С. Буровое оборудование. Монтаж. Эксплуатация. Альметьевск: АГНИ, 2007, 168 с.

Эффективность двухроторного асинхронного двигателя

*Шихалиева Саадат Яшар кызы
Мингечевирский Государственный Университет
Нагиева Мехрибан Гасан кызы
Азербайджанский Государственный Университет Нефти и Промышленности*

Асинхронные двигатели широко применяются в промышленности, в сельском хозяйстве, в быту и в других областях, благодаря простоте их конструкции, надежности в эксплуатации и сравнительно низкой стоимости. Расход дефицитных цветных металлов и общая масса на единицу мощности для асинхронных двигателей 1,5-2,5 раза меньше, чем для двигателей постоянного тока. Кроме того, для питания асинхронных двигателей в подавляющем большинстве случаев не требуется преобразовательные установки, так как они получают энергию непосредственно от сетей переменного тока промышленной частоты. При работе различных машин и механизмов для обеспечения рационального хода технологического процесса часто возникает необходимость регулирования частоты вращения рабочих органов. Для регулирования частоты вращения рабочего органа в принципе существуют две возможности: изменение частоты вращения электрического двигателя и изменения параметров кинематической цепи механической части привода. Последний вариант известен давно. Его техническая реализация связана с относительно сложными и недостаточно надежными конструкциями (коробка передач, механические вариаторы и т.п.) [1].

Под регулированием частоты вращения электродвигателей, являющихся в настоящее время, актуальной системой, понимается целенаправленное ее изменение независимо от момента на валу в соответствии с требованиями, предъявляемыми к закону движения рабочего органа механизма. Анализы механических характеристик различных двигателей показали, что их частое вращение может изменяться как при изменении параметров электрических цепей (сопротивлений) или источника питания (напряжения частоты), так и при изменении момента сопротивления. Часто возникает задача расширения зоны регулирования частоты вращения и тем самым увеличения диапазона регулирования – $D = \omega_{\max} / \omega_{\min}$. Однако расширение этой зоны не может быть безграничным. Увеличение верхнего предела частоты вращения ω_{\max} обычно бывает ограничено механической прочностью ротора [2].

Спроектированный асинхронный двигатель необходим в быту, автоматически управляемых технических устройствах, системах управления и для приводных устройств с регулированием частоты вращения. Предложенная конструкция со своими положительными свойствами положит конец к применению асинхронных двигателей с регулированием частоты вращения с повышенными значениями коэффициента полезного действия и рабочих параметров, что в итоге появляется возможность ускорения применения в важных устройствах производства.

Техническим итогом конструкции может быть принят: простота конструкции; возможность использования в широком диапазоне мощности; изготовление роторной обмотки из меди; перевод большую часть тепла, созданная от потерь рабочего ротора, мимо активной части статора и в связи с этим повышение момента на валу и понижение активного веса двигателя.

Статор, состоящий из обмоток и магнитный сердечник для интенсификации процесса охлаждения прессованы в корпус двигателя, снабженного с ребрами. Магнитопровод рабочего ротора собран из электротехнической стали толщиной 0,5 мм, обмотки ротора изготовлена из литой меди и она имеет короткозамкнутые кольца – со стороны дополнительного ротора из меди, с обратного конца из металла с высоким активным сопротивлением и все элементы размещены на валу рабочего ротора. Рабочий ротор снабжен

вентиляционными каналами. Корпус машины с обеих сторон закреплен подшипниковым щитом. Первый подшипниковый щит сел на основной вал с помощью подшипника. На другом конце основного вала размещен второй подшипник. Снабженный вентиляционными лопатками ротор закреплен дополнительному валу. На дополнительный вал с одной стороны закреплен подшипник второго подшипникового щита, а с другой – подшипник третьего подшипникового щита. Между второго и третьего подшипниковых щитов на валу дополнительного ротора закреплен центробежный вентилятор. Третий подшипниковый щит выполнен с вентиляционными окошками. Для циркуляции внутреннего воздуха между сердечником статора и кожуха станины установлены вентиляционные каналы.

Электродвигатель работает следующим образом:

При подаче напряжения на статорную обмотку в магнитопроводе создается вращающееся магнитное поле. Созданный вращающийся магнитный поток пронизывает как на рабочие, так и дополнительные роторы. Между магнитным полем и созданным в обмотках токах от вращающегося магнитного поля в обоих роторах создается вращающий момент. Так как рабочий и дополнительные роторы между собой механическую связь имеют только одним подшипником, находящийся на основном валу, они полностью свободны. Рабочий и дополнительные роторы между собой имеют магнитную связь, что режим создается с помощью внутренних параметров.

В зависимости от значения напряжения (для получения необходимой частоты вращения на статорную обмотку может быть подано полное или меньшее значение напряжения) рабочий ротор будет вращаться с определенной частотой вращения. Для регулирования частоты вращения в широких пределах меняется это напряжение. Собранный из листов электротехнической стали с толщиной 0,5 мм рабочий поток снабжается короткозамкнутой обмоткой из литой меди. Со стороны дополнительного ротора входы обмотки замыкаются с помощью короткозамкнутого кольца из меди. С другой стороны эта обмотка имеет короткозамыкающее кольцо со специальной конструкцией из материала с высоким электрическим сопротивлением, что при изменении значения напряжения подаваемого статорную обмотку частота вращения рабочего ротора может меняться в пределах диапазона 1:10. Соответственно благодаря тому, что обмотка ротора из материала с пониженным сопротивлением и магнитопровод из листовой электротехнической стали, потери в низких частотах вращения особенно не велики, что допускается увеличение момента двигателя.

Литература

1. Аз.ССР №1026242 – Мусаев З.И. Асинхронный электродвигатель. Оpubл. В.Б.И. 1983, бюл. 24.
2. Власов В.Г., Иванов В.А., Тимофеев Л.И. Взрывозащищенный тиристорный электропривод переменного тока. М.: Энергия, 1977.

UOT 51

Vektorların skalyar hasili haqqında Koşi-Bunyakovski bərabərsizliyinin çətinliyi yüksək olan bəzi çalışmaları həllinə tətbiqi

*Abdullayev Vaqif Şahismayıl oğlu
Babuşov Sabir Nəriman oğlu
Mingəçevir Dövlət Universiteti*

Vektorlar və onların skalyar hasili ancaq həndəsəyə deyil, bəzi cəbri çalışmaları həllinə, məsələn, tənliklər sisteminin həllinə, bərabərsizliklərin isbatına, funksiyanın ən böyük və ən kiçik qiymətlərinin tapılmasına və s. geniş və səmərəli şəkildə tətbiq olunur. Bu tip çalışmaları müəllim və

şagirdlərin geniş marağına səbəb olur. Belə məsələləri sinifdən xaric məşğələlərdə, fakultativ və dərnek məşğələlərində, şagirdlərə öyrətmək daha səmərəli olardı.

Aşağıda nəzərdən keçirəcəyimiz çalışmalarda Koşi-Bunyakovskinin

$$|\bar{a} \cdot \bar{b}| \leq |\bar{a}| \cdot |\bar{b}| \quad (1) \quad \text{və} \quad \bar{a} \cdot \bar{b} \leq |\bar{a}| \cdot |\bar{b}| \quad (2) \quad \text{bərabərsizliklərindən istifadə edəcəyik.}$$

Burada \bar{a} və \bar{b} vektorları kollinear olduqda (1) bərabərsizliyi, eyni istiqamətli olduqda (2) bərabərsizliyi tətbiq olunur.

Tutaq ki, düzbucaqlı Dekart koordinat sistemində $\bar{a}(a_1; a_2)$ və $\bar{b}(b_1; b_2)$ vektorları verilir.

Onda məlumdur ki, $\bar{a} \cdot \bar{b} = a_1 b_1 + a_2 b_2$, $|\bar{a}| = \sqrt{a_1^2 + a_2^2}$ və $|\bar{b}| = \sqrt{b_1^2 + b_2^2}$ olduqları üçün (1) və (2) bərabərsizlikləri uyğun olaraq

$$|a_1 b_1 + a_2 b_2| \leq \sqrt{a_1^2 + a_2^2} \cdot \sqrt{b_1^2 + b_2^2} \quad \text{və} \quad a_1 b_1 + a_2 b_2 \leq \sqrt{a_1^2 + a_2^2} \cdot \sqrt{b_1^2 + b_2^2}$$

şəklinə düşürlər.

Analoji olaraq bu bərabərsizlikləri üçölçülü fəzada verilən $\bar{a}(a_1; a_2; a_3)$ və $\bar{b}(b_1; b_2; b_3)$ vektorları üçün də yazmaq olar.

$$|a_1 b_1 + a_2 b_2 + a_3 b_3| \leq \sqrt{a_1^2 + a_2^2 + a_3^2} \cdot \sqrt{b_1^2 + b_2^2 + b_3^2}$$

və

$$a_1 b_1 + a_2 b_2 + a_3 b_3 \leq \sqrt{a_1^2 + a_2^2 + a_3^2} \cdot \sqrt{b_1^2 + b_2^2 + b_3^2}$$

(1) və (2) bərabərsizliklərində o vaxt “=” (bərabər) işarəsi qoyulur ki, $\bar{a} = \lambda \bar{b}$ ($\lambda \neq 0$) olsun. $\bar{a} = \lambda \bar{b}$ bərabərliyi $a_1 = \lambda b_1, a_2 = \lambda b_2$ və $a_3 = \lambda b_3$ sistemi ilə ekvivalentdir.

İndi bəzi çalışmaların həllinə keçək.

Çalışma 1. Tənliklər sistemini həll edin:

$$\begin{cases} x + y + z = 6 \\ x^2 + y^2 + z^2 = 12 \\ x^5 + y^5 + z^5 = 96 \end{cases}$$

Həlli. Tutaq ki, $\bar{a}(x; y; z)$ və $\bar{b}(1; 1; 1)$. Onda

$$\bar{a} \cdot \bar{b} = x \cdot 1 + y \cdot 1 + z \cdot 1 = x + y + z = 6, |\bar{a}| = \sqrt{x^2 + y^2 + z^2} = 12 \quad \text{və}$$

$$|\bar{b}| = \sqrt{1^2 + 1^2 + 1^2} = \sqrt{3} \text{ alarıq. Bu tapdıqlarımızı (2) bərabərsizliyində nəzərə alaraq:}$$

$6 \leq \sqrt{3} \cdot \sqrt{12}, 6 \leq 6$. Buradan görünür ki, \bar{a} və \bar{b} kollineardır. Yəni, $\bar{a} = \lambda \bar{b}$. Ona görə də $x = \lambda, y = \lambda, z = \lambda$ alınır. Bunları verilən tənliklər sisteminin birinci tənliyində yerinə yazsaq, $3\lambda = 6, \lambda = 2$ alarıq. Deməli, sistemin həlli $x = y = z = 2$ -dir.

Yoxlamaqla görürük ki, tapılan (2;2;2) üçlüyü verilən sistemin 2-ci və 3-cü tənliklərini də ödəyir.

Çalışma 2. $\begin{cases} x + 2y - 3z = 17 \\ x^2 + y^2 + z^2 = 16 \end{cases}$ tənliklər sisteminin həlli olub-olmadığını göstərin.

Həlli. İlk baxışdan elə görünür ki, tənliklər sisteminin sonsuz sayda həlli var. Çünki verilən sistem üç məchul, iki tənlikdən ibarətdir. İndi fikrimizin doğruluğunu yoxlayaq. $\bar{a}(x; y; z)$ və $\bar{b}(1; 2; -3)$ vektorlarını götürək. Onda

$$\bar{a} \cdot \bar{b} = x \cdot 1 + y \cdot 2 + z \cdot (-3) = x + 2y - 3z = 17, |\bar{a}| = \sqrt{x^2 + y^2 + z^2} = \sqrt{16} =$$

$$4, |\bar{b}| = \sqrt{1^2 + 2^2 + (-3)^2} = \sqrt{14}$$

olar. Bu tapdıqlarımızı $\bar{a} \cdot \bar{b} \leq |\bar{a}| \cdot |\bar{b}|$ bərabərsizliyində nəzərə alsaq, $17 \leq 4\sqrt{14}$ alarıq. Bu isə doğru olmadığı üçün verilən tənliklər sisteminin həlli yoxdur.

Çalışma 3. Tənliklər sistemini həll edin:

$$\begin{cases} x + y + z = 12 \\ x^2 + y^2 + z^2 = 48 \\ \log_x y^4 = z \end{cases}$$

Həlli. Tutaq ki, $\bar{a}(x; y; z)$ və $\bar{b}(1; 1; 1)$. Onda $\bar{a} \cdot \bar{b} = x + y + z = 12$,

$|\bar{a}| = \sqrt{x^2 + y^2 + z^2} = 4\sqrt{3}$, $|\bar{b}| = \sqrt{1^2 + 1^2 + 1^2} = \sqrt{3}$ alınar. (2) bərabərsizliyinə

görə $12 \leq 4\sqrt{3} \cdot \sqrt{3}$ və ya $12=12$ alarıq. Deməli, \bar{a} və \bar{b} vektorları $\bar{a} = \lambda\bar{b}$ şərtini ödəyir. Buradan $x = y = z = \lambda$ alarıq. Bunu verilən tənliklər sisteminin birinci tənliyində nəzərə alsaq, $\lambda + \lambda + \lambda = 12$, $3\lambda = 12$, $\lambda = 4$ olar. Deməli, sistemin həlli $x = y = z = 4$ olmalıdır. Bunları verilən tənliklər sisteminin 2-ci və 3-cü tənliklərində yerinə yazmaqla yoxlasaq, həllin doğruluğunu görürük.

İndi (1) və (2) bərabərsizliklərinin bəzi bərabərsizliklərin isbatına tətbiqini nəzərdən keçirək.

Çalışma 4. İstənilən həqiqi x, y və z ədədləri üçün $\frac{x+y+z}{3} \leq \sqrt{\frac{x^2+y^2+z^2}{3}}$ bərabərsizliyinin

doğruluğunu isbat edin.

İsbatı. $\bar{a}(x; y; z)$ və $\bar{b}\left(\frac{1}{3}; \frac{1}{3}; \frac{1}{3}\right)$ vektorlarını götürək.

Onda, $\bar{a} \cdot \bar{b} = x \cdot \frac{1}{3} + y \cdot \frac{1}{3} + z \cdot \frac{1}{3} = \frac{x+y+z}{3}$, $|\bar{a}| = \sqrt{x^2 + y^2 + z^2}$;

$|\bar{b}| = \sqrt{\left(\frac{1}{3}\right)^2 + \left(\frac{1}{3}\right)^2 + \left(\frac{1}{3}\right)^2} = \sqrt{\frac{1}{3}}$ olduğu üçün (2) bərabərsizliyinə əsasən,

$\frac{x+y+z}{3} \leq \sqrt{x^2 + y^2 + z^2} \cdot \sqrt{\frac{1}{3}}$ və ya $\frac{x+y+z}{3} \leq \sqrt{\frac{x^2+y^2+z^2}{3}}$ alınar. Bunun da isbatı tələb olunurdu.

Çalışma 5. İsbat edin ki, əgər $x + y + z = 1$ olarsa, onda

$$\sqrt{6x+5} + \sqrt{6y+5} + \sqrt{6z+5} \leq 3\sqrt{7}$$

İsbatı. $\bar{a}(\sqrt{6x+5}; \sqrt{6y+5}; \sqrt{6z+5})$ və $\bar{b}(1; 1; 1)$ vektorlarına baxaq.

$\bar{a} \cdot \bar{b} \leq |\bar{a}| \cdot |\bar{b}|$ bərabərsizliyini bu vektorlara tətbiq edək:

$$\bar{a} \cdot \bar{b} = 1 \cdot \sqrt{6x+5} + 1 \cdot \sqrt{6y+5} + 1 \cdot \sqrt{6z+5} = \sqrt{6x+5} + \sqrt{6y+5} + \sqrt{6z+5},$$

$$|\bar{a}| = \sqrt{(\sqrt{6x+5})^2 + (\sqrt{6y+5})^2 + (\sqrt{6z+5})^2} = \sqrt{6x+6y+6z+15} = \\ = \sqrt{6(x+y+z)+15} = \sqrt{6 \cdot 1 + 15} = \sqrt{21}, |\bar{b}| = \sqrt{1^2 + 1^2 + 1^2} = \sqrt{3}$$

olduğundan $\sqrt{6x+5} + \sqrt{6y+5} + \sqrt{6z+5} \leq \sqrt{21} \cdot \sqrt{3}$ alınır. Buradan

$\sqrt{6x+5} + \sqrt{6y+5} + \sqrt{6z+5} \leq 3\sqrt{7}$ olar. Verilən bərabərsizlik isbat olundu.

Çalışma 6. İsbat edin ki, $\log_{24}^2 2 + \log_{24}^2 3 + \log_{24}^2 4 > \frac{1}{3}$

İsbatı. İsbat etmək üçün $\bar{a}(\log_{24}^2 2; \log_{24}^2 3; \log_{24}^2 4)$ və $\bar{b}(1; 1; 1)$ vektorlarını götürək.

Onda $\bar{a} \cdot \bar{b} = \log_{24}^2 2 + \log_{24}^2 3 + \log_{24}^2 4 = \log_{24}^2(2 \cdot 3 \cdot 4) = \log_{24}^2 24 = 1$,

$|a| = \sqrt{\log_{24}^2 2 + \log_{24}^2 3 + \log_{24}^2 4}$, $|b| = \sqrt{1^2 + 1^2 + 1^2} = \sqrt{3}$ olar. (2) bərabərsizliyinə

əsasən, $1 \leq \sqrt{\log_{24}^2 2 + \log_{24}^2 3 + \log_{24}^2 4} \cdot \sqrt{3}$ alarıq. \bar{a} və \bar{b} vektorları kollinear olmadığı

üçün $\sqrt{\log_{24}^2 2 + \log_{24}^2 3 + \log_{24}^2 4} > \frac{1}{\sqrt{3}}$ və ya $\log_{24}^2 2 + \log_{24}^2 3 + \log_{24}^2 4 > \frac{1}{3}$. Bərabərsizlik

isbat olundu.

İndi də Koşi-Bunyakovski bərabərsizliyini funksiyaların ekstremumlarının axtarılması məsələlərinə tətbiq edək.

Çalışma 7. $y = \sqrt{x} + 4\sqrt{1 - \frac{x}{2}}$ funksiyasının ən böyük qiymətini tapın.

Həlli. Əvvəlcə verilən funksiyanı aşağıdakı kimi çevirək: $y = \sqrt{x} + 2\sqrt{2}\sqrt{2 - x}$.

Tutaq ki, $\vec{a}(\sqrt{x}; \sqrt{2 - x})$ və $\vec{b}(1; 2\sqrt{2})$. $\vec{a} \cdot \vec{b} \leq |\vec{a}| \cdot |\vec{b}|$ bərabərsizliyini bu vektorlara tətbiq edək: $\vec{a} \cdot \vec{b} = 1 \cdot \sqrt{x} + 2\sqrt{2} \cdot \sqrt{2 - x} = \sqrt{x} + 2\sqrt{2} \cdot \sqrt{2 - x}$,

$$|\vec{a}| = \sqrt{(\sqrt{x})^2 + (\sqrt{2 - x})^2} = \sqrt{x + 2 - x} = \sqrt{2}, |\vec{b}| = \sqrt{1^2 + (2\sqrt{2})^2} = 3.$$

Onda $\sqrt{x} + 2\sqrt{2} \cdot \sqrt{2 - x} \leq 3\sqrt{2}$ olar.

Verilən funksiyanın təyin oblastı $D(y) = [0; 2]$ parçası olduğu üçün $\max y = 3\sqrt{2}$.
[0; 2]

Bu maksimum qiymət o vaxt alınır ki, \vec{a} və \vec{b} vektorları kollinear olsun. Ona görə də $\begin{cases} \sqrt{x} = 1 \cdot \lambda \\ \sqrt{2 - x} = 2\sqrt{2}\lambda \end{cases} \Rightarrow 2\sqrt{2} \cdot \sqrt{x} = \sqrt{2 - x}; 8x = 2 - x; 9x = 2; x = \frac{2}{9}$. Deməli, $x = \frac{2}{9}$

olduqda verilən y funksiyası ən böyük $3\sqrt{2}$ qiymətini alır.

$$\text{Yoxlayaq: } y = \sqrt{\frac{2}{9}} + 4\sqrt{1 - \frac{1}{9}} = \frac{\sqrt{2}}{3} + \frac{8\sqrt{2}}{3} = 3\sqrt{2}.$$

$$\text{Beləliklə, } y_{\max} = y\left(\frac{2}{9}\right) = 3\sqrt{2}.$$

Müstəqil həll etmək üçün çalışmalar

1. İsbat edin ki, $\begin{cases} x - 2y + 3z = 15 \\ x^2 + y^2 + z^2 = 16 \end{cases}$ tənliklər sisteminin həlli yoxdur.

2. Tənliklər sistemini həll edin: $\begin{cases} x + y + z = 9 \\ x^2 + y^2 + z^2 = 27 \\ \log_y x^3 = z \end{cases}$

3. İsbat edin ki, əgər $x + y + z = 1$ olarsa, $\sqrt{4x + 1} + \sqrt{4y + 1} + \sqrt{4z + 1} \leq \sqrt{21}$

4. İsbat edin ki, $\log_{60}^2 3 + \log_{60}^2 4 + \log_{60}^2 5 > \frac{1}{3}$

5. $y = \sqrt{x} + 4\sqrt{2 - x}$ funksiyasının ən böyük qiymətini tapın.

Ədəbiyyat

1. Quliyev R.M., Qarayev F.A. Riyaziyyatdan olimpiada iştirakçıları üçün 200 variant. Bakı: Təhsil, 2009, 388 s.

2. Qəhrəmanlı M.İ. Riyaziyyatdan olimpiada məsələləri. Bakı: MBM nəşriyyatı, 2008, 299 s.

3. Nuruşov A.A. Riyaziyyat dərindən sonra. Bakı: Maarif, 1981, 358 s.

4. Агаханов Н.Х., Богданов И.И. и др. Всероссийские олимпиады школьников по математике 1993-2006. М.: Издательство МЦНМО, 2007, 472 с.

5. Говоров В.М., Дыбов П.Т. и др. Сборник конкурсных задач по математике. М.: Мир и образование, 2006, 384 с.

Yol faktorlarının nəqliyyat axınının hərəkət rejiminə təsiri

Şərifov Allahverdi Camal oğlu
Azərbaycan Texniki Universiteti

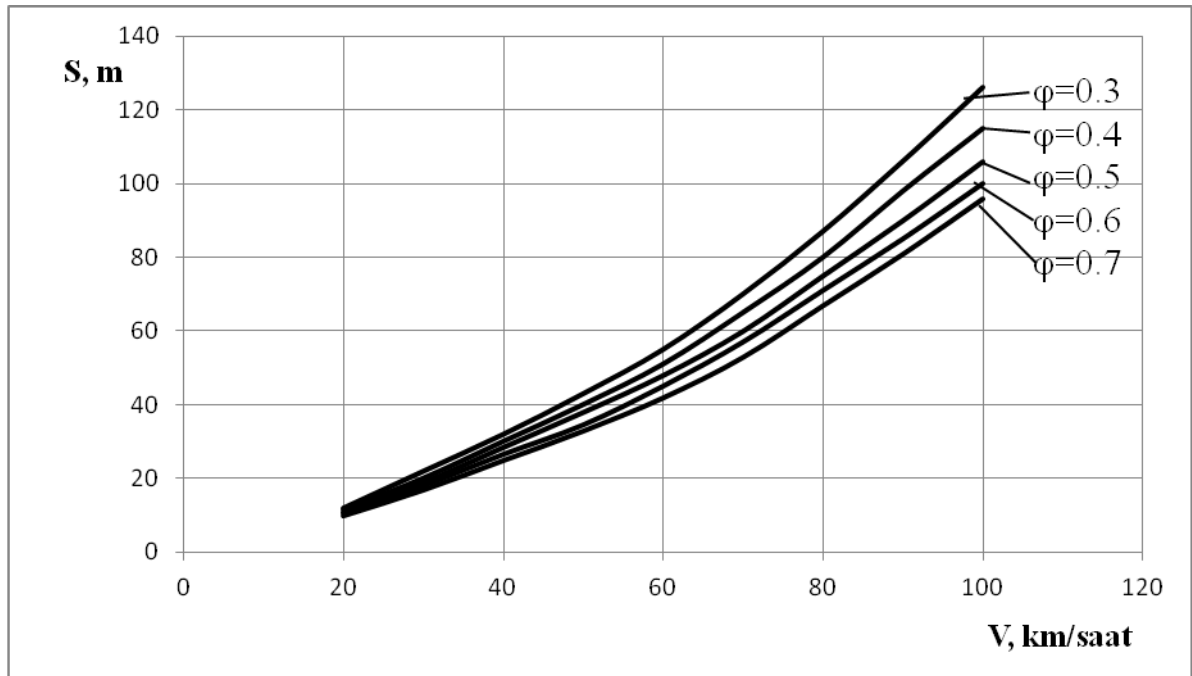
Bir-birinin ardınca hərəkətdə olan avtomobillər arasında intervalın (vaxt və məsafə) hərəkət təhlükəsizliyinin əsas göstərici olduğu təsbitəlməzdir [1]. Avtomobillərin hərəkət vaxtı təhlükəsizliyin təmin edilməsi, hərəkət şəraitindən asılı olaraq aralıq intervala təsir edən göstəricilərin dəyişmə xüsusiyyətindən asılıdır [6].

Hərəkətdə olan avtomobillər arasındakı interval əsasən, axının intensivliyi, hərəkət sürəti, axının tərkibi və hərəkət şəraitindən asılıdır [3]. Onu da qeyd etmək lazımdır ki, hərəkət intervalına təsir edən amillərdən biri də, bu göstəricilərin dəyişmə qanunauyğunluğudur.

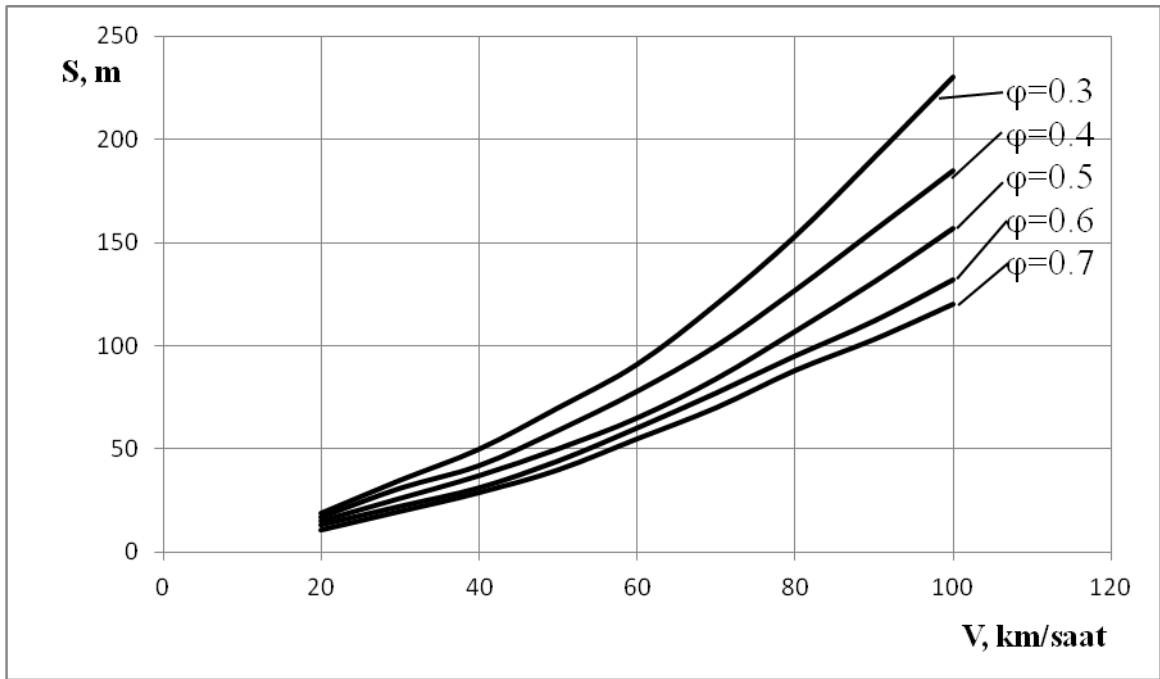
Hərəkətin təhlükəsiz təmin edilməsi, lazımı anda avtomobillərin dayandırılması (tormozlanması) üçün, onların arasında təhlükəsizliyi təmin edən intervalın olması vacibdir [4]. Bu interval hərəkət şəraitindən əmələ gələn təhlükəsiz ara intervalından kiçik olmalıdır.

Yuxarıda göstərilənləri əsas tutaraq, müxtəlif hərəkət şəraitlərində tərtib edilmiş proqram üzrə çoxsaylı hesabatlar aparılmış və hesabatların nəticələri əsasında qrafiklər qurulmuşdur [5]. Aparılmış hesabatların və çəkilmiş qrafiklərin (şəkil 1) analizi aşağıdakı mülahizələri çıxarmağa imkan verir:

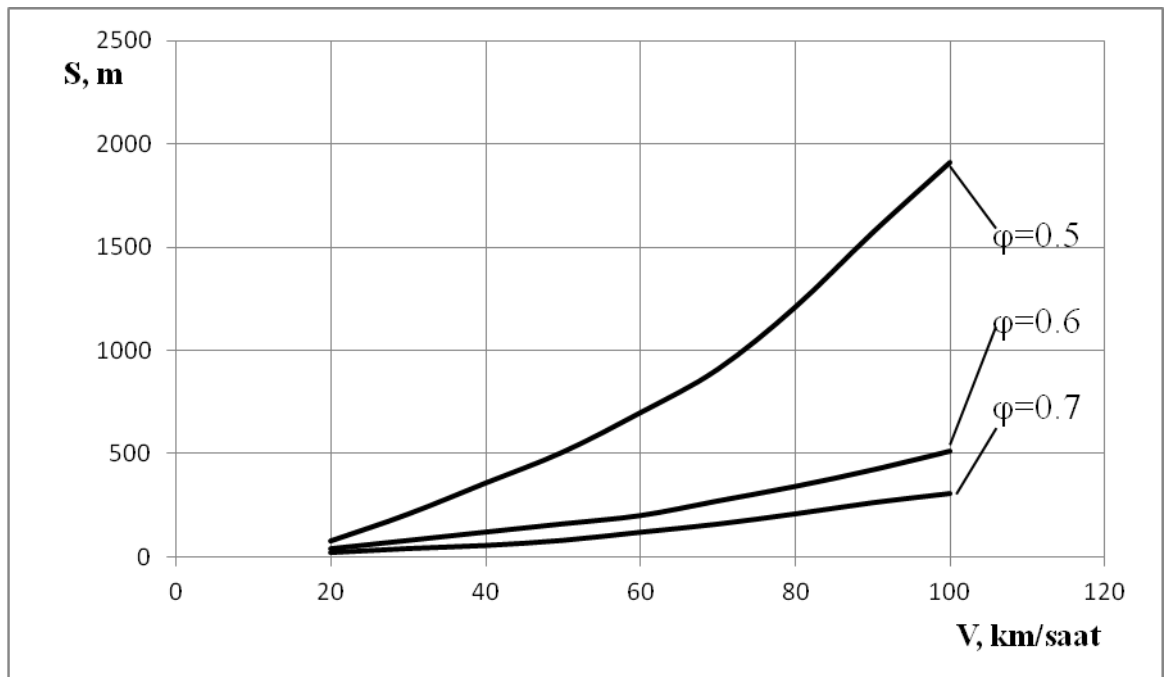
1. Hərəkət sürətinin avtomobillər arasındakı təhlükəsizlik intervalına təsiri. Hərəkət sürətinin 20 km/saat-dan 30 km/saat-a kimi dəyişməsi halında ($\alpha=0$, $\varphi = 0,7$) təhlükəsiz ara məsafəsi 11,6 m-dən 19,8 m-ə (şəkil 1 b), vaxt intervalı isə 2,09 s-dən 2,38 s-yə kimi dəyişir.



a) $\alpha=+250$ olduqda



b) $\alpha=0$ olduqda



c) $\alpha=-250$ olduqda

Şəkil 1. Yolun mailliyinin müxtəlif qiymətlərində tormoz yolunun hərəkət sürətindən və ilişmə əmsalından asılılığı:(Qeyd: $\phi=0,3$ və $\phi=0,4$ olduqda sürüşmə baş verir)

Müvafiq olaraq sürətin hər 10 km/saat artmasında məsafə intervalı uyğun olaraq 29,7 m, 41,2 m, 54,3 m, 69,0 m, 85,4 m, 103,4 m və 100 km/saat-da 123,0 m, vaxt intervalı isə 2,67 s, 2,96 s, 3,26 s, 3,55 s, 3,84 s, 4,13 s və 100 km/saat-da 4,43 s intervalında dəyişir. Özü də bu dəyişikliyin artma dinamikası sürətin artması ilə daha böyük olur. Sürətin birinci 20 km/saat-dan 30 km/saat-a kimi artmasında lazımi ara məsafəsinin artmasına 8,2 m, vaxtın artmasına isə 0,29 s tələb olunursa, sürətin 90 km/saat-dan 100 km/saat-a kimi artmasında bu məsafə 19,6 m, vaxt isə 0,3 s olmalıdır. Onu da qeyd etmək lazımdır ki, praktiki olaraq vaxt intervalının artımı ($\alpha=0$) düz yolda həddindən artıq az olduğundan onu nəzərə almamaq olar.

2. Təkərlə yol arasındakı ilişmə əmsalının avtomobillər arasındakı təhlükəsizlik intervalına təsiri. İlişmə əmsalının dəyişməsi də avtomobillər arasındakı təhlükəsizlik intervalına öz təsirini göstərir [2]. Hərəkət vaxtı ilişmə əmsalının $\varphi=0,4$ -dən $\varphi=0,5$ -ə kimi dəyişməsində ($\alpha=0$, $V=20$ km/saat) lazımi ara məsafəsi 14,0 m-dən 12,9 m-ə kimi, vaxt intervalı isə 2,52 s-dən 2,32 s-ə kimi azalır. Müvafiq olaraq bu azalma cədvəl 1-də göstərilmişdir.

Cədvəl 1

$\alpha=0$, $V=20$ km/saat olduqda avtomobillər arasındakı təhlükəsizlik intervalının qiymətləri

| φ | Sar, m | ta, s |
|-----------|-------------|-------------|
| 0,4 ÷ 0,5 | 14,0 ÷ 12,9 | 2,52 ÷ 2,32 |
| 0,5 ÷ 0,6 | 12,9 ÷ 12,1 | 2,32 ÷ 2,18 |
| 0,6 ÷ 0,7 | 12,1 ÷ 11,6 | 2,18 ÷ 2,09 |

Onu da xüsusi olaraq qeyd etmək lazımdır ki, sürətin artması ilə φ -nin dəyişmə dinamikası kəskin sürətdə dəyişir. Belə ki, hərəkət sürətinin göstərilən şəraiti üçün 100 km/saat-a kimi artmasında Cədvəl 1.-də göstərilmiş qiymətlər daha böyük həddə dəyişəcəkdir (cədvəl 2.).

Cədvəl 2

$\alpha=0$, $V=100$ km/saat olduqda avtomobillər arasındakı təhlükəsizlik intervalının qiymətləri

| φ | Sar, m | ta, s |
|-----------|---------------|-------------|
| 0,3 ÷ 0,4 | 231,4 ÷ 184,0 | 8,33 ÷ 6,62 |
| 0,4 ÷ 0,5 | 184,0 ÷ 155,5 | 6,62 ÷ 5,60 |
| 0,5 ÷ 0,6 | 155,5 ÷ 136,5 | 5,60 ÷ 4,92 |
| 0,6 ÷ 0,7 | 136,5 ÷ 123,0 | 4,92 ÷ 4,43 |

Alınan nəticələrin analizi göstərir ki, φ -nin daha kiçik qiymətlərində təhlükəsiz ara məsafəsinin daha böyük qiymətləri tələb olunur. φ -nin artması halında avtomobillər arasındakı təhlükəsiz məsafə intervalının azalma tempi vaxt tempini üstələyir.

Bir-birinin ardınca hərəkətdə olan avtomobillər arasındakı təhlükəsizliyi təmin edə biləcək lazımi ara məsafəsi, yolun uzununa mailliyindən asılı olaraq dəyişir (yoxuşluqda azalır, enişlikdə isə artır).

Bütün hallarda lazımi təhlükəsizlik məsafəsi, hərəkət sürətinin artması və təkərlə yol arasında ilişmə əmsalının azalması ilə artacaqdır.

Ədəbiyyat

1. Bayramov R.P., Çobanzadə İ.M. Yol-nəqliyyat hadisələrinin tədqiqi və avtotexniki ekspertizası. Bakı: Təhsil NPM, 2005, 350 s.
2. Həsənov Ş.H., Cəfərov R.M., Bayramov R.P. Yol şəraitləri və hərəkətin təhlükəsizliyi. Bakı: Təhsil NPM, 2013, 348 s.
3. Tağızadə Ə.H., Bayramov R.P. Yol hərəkətinin təşkili və təhlükəsizliyi. Dərslük. Bakı: Çayıoğlu, 2002, 248 s.
4. Şərifov A.C. Avtomobillər arasındakı təhlükəsiz vaxt intervalına yolun uzununa mailliyinin, ilişmə əmsalının və hərəkət sürətinin təsiri. Bakı: Nəzəri və tətbiqi mexanika, 2013, №2 (30), s. 22-26.
5. Завадский Ю.В. Решение задач автомобильного транспорта методом имитационного моделирования. М.: Транспорт, 1977, 73 с.
6. Иларионов В.А. Экспертиза дорожно-транспортных происшествий. М.: Транспорт, 1989, 255 с.

Fırlanan levitasiyalı rotoru mərkəzdə saxlayan əsas amillər

İsmayılov Zahid Nadir oğlu
Azərbaycan Dövlət Neft və Sənaye Universitetinin dissertantı

Məlumdur ki, əsas problemlərdən biri rotorun statora yaxınlaşması və fırlanan rotorun statorun içərisində qeyri-bərabər fırlanmasıdır. Bu qeyri-bərabərlik rotorun levitasiyasının dayanıqlığını pozur, qurğuda qızma və dağılma baş verir.

Elektromaqnitlər rotoru enmə yastıqları üzərindən (sıfırdan) havada heç bir dayağı olmadan dayanma və fırlanma halına gətirib çıxarır.

Maqnetik levitasiya obyektin və ya rotorun maqnit sahəsindən istifadə edərək levitasiya olunmasıdır.

Elektromaqnitlərin dolağına verilən cərəyan maqnit sahəsi yaradır və bu sahənin maqnit selləri elektromaqnitin maqnitkeçiricisindən və lövbərindən keçərək cazibə qüvvəsi yaradır və hər iki tərəfdən rotoru cəzb etməklə mərkəzdə saxlamağa məcbur edirlər.

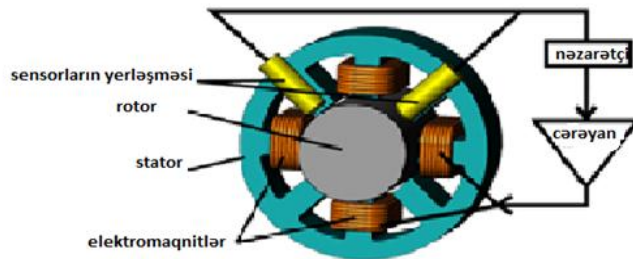
Levitasiya vəziyyətində olan rotora bir neçə sensor tərəfindən nəzarət olunur. Bu sensorlar aşağıdakılardır:

- cərəyan sensoru;
- temperatur sensoru;
- titrəyiş sensoru.

Levitasiya vəziyyətində olan rotorun (şəkil 1) statorla ara məsafəsi hər tərəfdən eyni olmalıdır və bu məsafə micronlarla ölçülür. Maqnetik rotor hər tərəfdən cərəyan sensoru ilə təmin olunmalıdır ki, bu da rotorla stator arasında ara məsafəsi çox olan anda nəzarətədiçi sistemə siqnal göndərir və nəzarətədiçi həmin cərəyan sensorunun yerləşdiyi tərəfdə olan elektromaqnitə daha çox cərəyan verir, dolaqdan axan cərəyan daha çox maqnit sahəsi yaradır və rotoru özünə tərəf cəzb edir. Levitasiya vəziyyətində olan rotor başqa bir tərəfdə statora çox yaxınlaşırsa, deməli, oradakı cərəyanın miqdarı çoxdur, nəzarət paneli bu siqnalı qəbul edir və elektromaqnitə verilən cərəyanın miqdarını azaldır ki, rotor mərkəzə doğru hərəkət etsin, yəni rotor hər tərəfdən statorla eyni məsafədə və eyni hava aralığında fırlansın [1].

Yüksək fırlanma sürətindən yaranan temperatur artarsa, temperatur sensoru nəzarət qurğusuna xəbərdarlıq göndərir. Temperatur daha da çox artarsa, bu halda temperatur sensoru qurğunu dayanmağa məcbur edir.

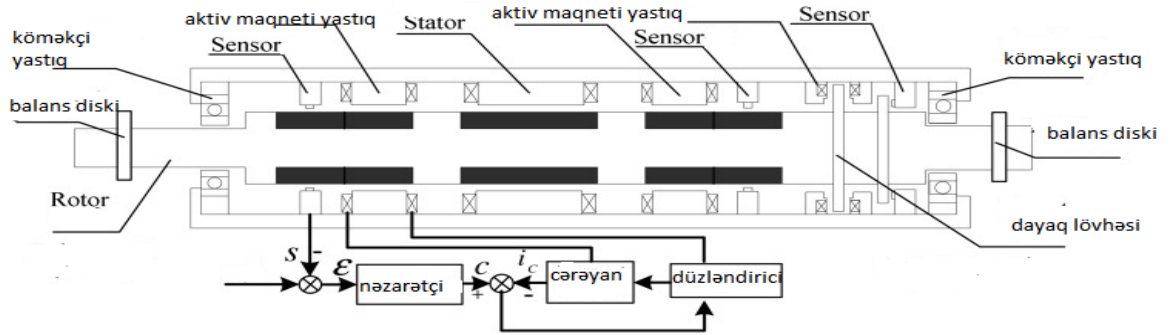
Titrəyişə görə quraşdırılan sensorun məqsədi, rotorda titrəyişin artması nəticəsində qurğunu dayanmağa məcbur etmək və qurğunun yararsız hala düşməsindən, dağılmadan qorumaqdır.



Şəkil 1. Rotorda sensorların yerləşməsi

Fırlanan rotoru mərkəzdə levitasiya halında saxlamaq üçün elektromaqnitlərə verilən cərəyanın fasiləsiz olması, sensorların etibarlı olması, nəzarətədiçi panelin siqnallara tez reaksiya verməsi vacib amillərdən hesab olunur. Əgər bu yuxarıda sadaladıqlarımızdan biri funksiyasını dayandırarsa və ya qarşısına qoyulan tələbə cavab verməzsə, bu halda dayanıqlıq pozula bilər.

Maqnetik levitasiya rotorlu mühərrikin əsas strukturu aktiv maqnetik yastıqlarla sərt rotoru fırlatmasıdır. Şəkil 2-dən görüldüyü kimi, rotorun levitasiyası üç aktiv maqnetik yastıqlar: bir dayaq yastığı və iki radial yastıqlarla yerinə yetirilir.



Şəkil 2. Maqnetik levitasiyalı mühərrikin struktur sxemi

Aktiv maqnetik yastıq diferensial rejimdə işləyir. Maqnit qüvvələrini f_{ax} işarə etsək:

$$f_{ax} = K \left[\frac{(I_0 + i_c)^2}{(S_0 - s)^2} - \frac{(I_0 - i_c)^2}{(S_0 + s)^2} \right] \quad (1)$$

burada I_0 – qeyri-bərabər cərəyan; i_c – nəzarət cərəyanı; S_0 – nominal ara məsafəsi; s – rotorun maqnetik mərkəzdən uzaqlaşma məsafəsi; K – elektromaqneti xarakterizə edən kəmiyyətdir.

Qeyri-simmetrik qüvvələr rotorun fırlanmasından və inersiyasından əmələ gəlir. Ağırılıq qüvvəsindən və fırlanmadan rotorun qeyri-simmetrik statik qeyri-simmetrik adlanır. Bucaq sürüşməsi isə dinamik qeyri simmetriklilik əmələ gətirir. Statik qeyri-simmetriklilik qeyri-simmetrik qüvvələr əmələ gətirir [2]. Rotorun dinamik qeyri-simmetrikliliyi isə qeyri-simmetrik moment yaradır. Bu qeyri-simmetrikliliyi aradan qaldırmaq üçün aşağıdakı tənlik ilə hesablamalar apara bilərik:

$$E = (-\Omega^2 M + j\Omega G)^{-1} (F + \Omega^2 M_{qrg} - j\Omega G_{qrg}), \quad (2)$$

burada E – rotorun qeyri-simmetrikliliyi; Ω – fırlanma bucağı; M – ümümləşdirilmiş kütlə; G – titrəyişin sürəti; F – ümümləşdirilmiş qüvvədir.

Bu hesablamalar imkan verir ki, rotor mərkəzdə levitasiya vəziyyətində saxlansın.

Ədəbiyyat

1. Abdullayev Y.R. Elektrik və elektron aparatları. Bakı, 2008.
2. Schweitzer G., Maslen E.H. Magnetic Bearing Theory: Design, and Application to Rotating Machinery. Springer; New York, NY, USA: 2009.

UOT 621.43

Birbaşa silindrə benzin püskürməli və təbəqəli qarışdırılmalı mühərriklərin işçi prosesinin təkmilləşdirilməsinə dair

Cəfərli Mirəli Kamran oğlu
Azərbaycan Texniki Universitetinin doktorantı

Müasir dövrdə daxili yanma mühərriklərinin, o cümlədən birbaşa silindrə benzin püskürməli və təbəqəli qarışdırılmalı mühərriklərin texniki-iqtisadi və ekoloji göstəriciləri qarşısında sərt tələblər qoyulur. Bu tələbləri təmin etmək energetikanın aktual problemlərindən biridir. Buna görə də

təqdim olunan iş birbaşa silindrə benzin püskürməli və təbəqəli qarışdırılmalı mühərriklərin texniki-iqtisadi və ekoloji göstəricilərinin yaxşılaşdırılmasına həsr olunmuşdur.

Daxili yanma mühərriklərinin göstəricilərini yaxşılaşdırmaq problemini mühərrikin konstruksiya edilməsi nöqtəyi-nəzərindən həll etmək üçün mühərrikin işçi prosesini təkmilləşdirmək lazımdır. Buna görə də təqdim olunan işdə əvvəlcə birbaşa silindrə benzin püskürməli və təbəqəli qarışdırılmalı mühərriklərin işçi prosesləri təhlil olunur [2]. Aparılan təhlillər nəticəsində bu mühərriklərin texniki-iqtisadi və ekoloji göstəricilərini yaxşılaşdırmaq üçün mühərrikdə yeni işçi prosesin tətbiq olunması təklif olunur. Məruzədə həmin işçi prosesin əsas xüsusiyyətləri nəzərdən keçirilir.

Təklif olunan yeni işçi prosesli mühərrikdə forkamerin, alışdırma şamının, alışdırıcı doza kanalının, məşəl kanalının, forsunkanın və eləcə də sorma klapanı və kanalının yerləşməsi vəziyyəti elə konfigurasiya olunmuşdur ki, forkamer məşəli şırnağı əsas yanma kamerində qarışıqın fırlanma sürətini artırır və yanma prosesinin turbulentiylə intensivləşdirərək, yanmanın tamlığının təmin olunmasına və sürətinin artırılmasına müsbət təsir göstərir. Bunun nəticəsində mühərrikin xüsusi gücü və yanacaq qənaətliliyi artır, həmçinin xaric qazların tərkibindəki zəhərli yanma məhsullarının miqdarı azalır. Əsas yanma kamerində işçi qarışıqın həlqəvi şəkilli zəngin qarışıq, mərkəzi və periferik zonalarda isə kasıb tərkibli qarışıq təbəqələri ilə yerləşməsi və həmçinin əvvəlcə forkamer məşəli vasitəsilə zəngin tərkibli həlqəvi zonanın alışdırılması nəticəsində yanacaq-hava qarışıqının yanması iki mərhələdə baş verir. Birinci mərhələdə həlqəvi zonadakı zəngin yanacaq-hava qarışıqı, ikinci mərhələdə isə əsas yanma kamerinin mərkəzi və periferik zonalarında kasıb tərkibli yanacaq-hava qarışıqı yanır. Təbəqəli qarışıqın belə ikimərhələli yanması nəticəsində yanma məhsullarının daha çox zəhərli komponenti olan azot oksidlərinin əmələ gəlməsinin xeyli dərəcədə azalmasını gözləmək olar. Kasıb tərkibli yanacaq-hava qarışıqının (və ya təmiz havanın) periferik – divaryanı zonada yerləşməsi nəticəsində isə əsasən aşağı turbulentiylə malik axınlı nisbətən soyuq divaryanı zonalarda yaranan zəhərli yanmamış karbohidrogenlərin yanma məhsullarında miqdarı azalacaqdır.

Əsas yanma kamerində işçi qarışıqın alışdırma şamı kimi nöqtəvi alışdırma mənbəyindən deyil, güclü forkamer alov şırnağı kimi həcmi alışdırma mənbəyindən alışdırılmasına və həmin şırnağın turbulentiyləşdirici təsirinə görə yanmanın sürəti əhəmiyyətli dərəcədə yüksəlir. Bunun nəticəsində, mühərrikdə birbaşa silindrə yanacaq püskürməsinin, qaz axınının fırlanma hərəkətinin və əsas yanma kamerində işçi qarışıqın təbəqəli yerləşdirilməsinin birlikdə tətbiqi nəticəsində xaric qazlardakı karbon monooksid miqdarı da azalacaq, işçi prosesin detonasiyaya davamlılığı əhəmiyyətli dərəcədə artacaq. Bu isə sıxma dərəcəsini optimal qiymətlərə ($\epsilon=12\dots13$) qədər artırmağa imkan verdiyi üçün mühərrikin güc və yanacaq qənaətliliyi daha çox yüksələcəkdir.

Yeni işçi prosesin mühərrikdə reallaşdırılması istiqamətində görülməli işlərin bir hissəsi yanacaq püskürmə sistemi ilə bağlıdır. Belə ki, yeni işçi proses mərhələli, daha doğrusu əsasən iki mərhələli püskürməni və alışdırıcı dozanın – çox kiçik yanacaq miqdarının püskürülməsini nəzərdə tutmaqla, püskürmə sistemi qarşısında bir sıra spesifik tələblər qoyur. Forsunka çox böyük işləmə çevikliyinə malik olmalıdır. Bundan əlavə, forsunka vasitəsilə yanacaq kiçik konusluluq bucağına malik tozlandırılmış şırnaq şəklində püskürülməlidir. Mövcud forkamer-məşəllə alışdırılmalı və birbaşa silindrə benzin püskürməli mühərriklərin ənənəvi yanacaq püskürmə sistemləri isə belə tələbləri təmin edə bilmir. Müasir dövrdə istər dizel, istərsə də qılgıncımla alışdırılmalı mühərriklərdə tətbiq olunan yanacaq püskürmə sistemləri içərisində daha çox üstünlüklərə malik olan, eləcə də xüsusilə mərhələli püskürməni və çox kiçik yanacaq dozalarının püskürülməsini təmin edən sistemlər elektron idarəetməli təzyiqliq akkumulyatorlu yanacaq püskürmə sistemləridir. Bu sistemlər məhz yeni işçi prosesin püskürmə prosesinə olan digər tələblərini – hər bir püskürmə mərhələsinin başlanğıc anının və həmin püskürmə mərhələsində püskürülən yanacaq miqdarının mühərrikin sürət və yük rejimlərindən asılı olaraq dəqiq idarə edilməsi tələblərini də təmin etmək imkanına malikdir. Buna görə də yeni işçi prosesin reallaşdırılması zamanı mühərrikdə məhz belə yanacaq sisteminin tətbiq olunması məqsəddə uyğun sayılır. Bu baxımdan elektron idarəetməli təzyiqliq akkumulyatorlu yanacaq püskürmə sistemlərinin konstruksiyası təhlil olunaraq [1, 3], yeni işçi prosesli mühərrikdə bu sistemlərin tətbiq olunması imkanları nəzərdən keçirilmişdir. Belə ki, məruzədə göstərilir ki,

təzyiq akkumulyatorlu elektron idarə olunan müasir yanacaq püskürmə sistemlərində püskürmə təzyiqinin yaradılması və birbaşa püskürmə prosesləri bir-birindən tamamilə ayrılmışdır. Yanacaq püskürmə sistemində yüksək təzyiq yüksək təzyiqli yanacaq nasosu vasitəsilə mühərrikin dirsəkli valının fırlanma tezliyindən və püskürülən yanacağın miqdarından asılı olmadan yaradılır. Püskürülməyə hazır olan yanacaq yüksək təzyiq altında təzyiq akkumulyatorunda saxlanılır. Yanacaq təzyiq akkumulyatorundan yüksək təzyiqli yanacaq boruları vasitəsilə yüksək təzyiq altında hər bir forsunkaya verilir. Yanacaq sistemində elektron idarəetmə bloku elektron idarəetmə və tənzimləməni sistemin icra mexanizmləri və sensorları vasitəsilə yerinə yetirir. İcra mexanizmlərinə elektron idarə olunan forsunkanın idarəedici klapanı, təzyiq akkumulyatorunda və ya yüksək təzyiqli yanacaq nasosunun çıxışında yerləşən təzyiq tənzimləyici klapan və bu nasosun plunjer seksiyasında yerləşən yanacaq verilişinin kəsilməsi klapanı aiddir. Sensorlara misal olaraq dirsəkli valın fırlanma tezliyi sensorunu, akselerator pedalının vəziyyəti sensorunu və təzyiq akkumulyatorundakı yanacağın təzyiq sensorunu göstərmək olar. Bəzi sistemlərdə əlavə digər sensorlar da tətbiq oluna bilər. Elektron idarəetmə blokuna bu və digər sensorlar vasitəsilə mühərrikin iş rejimi haqqında informasiya daxil olur. Bu blok alınmış informasiyalar əsasında və mikroprosessorun yaddaşında saxlanılan idarəetmə qanunlarından istifadə etməklə mühərrikin cari iş rejimi üçün lazımi yanacaq verilişi parametrlərini (püskürülən yanacağın sikllik miqdarı, püskürmənin qabaqlama bucağı və püskürmə təzyiqinin qiymətini) müəyyənləşdirir. Bunun əsasında icra mexanizmlərinə göndərilən idarəedici impulslar formalaşdırılır. Belə ki, elektron idarəetmə bloku müvafiq elektron idarə olunan forsunkanın idarəedici elementinə idarəedici işəsalma siqnalı verir və bunun nəticəsində hər bir silindrə forsunka vasitəsi ilə lazımi anda və lazımi müddət ərzində yanacaq püskürülməsi həyata keçirilir. Püskürmə təzyiqinə nəzarət və onun idarə olunması müvafiq olaraq təzyiq akkumulyatorundakı təzyiq sensoru və təzyiq tənzimləyici klapan vasitəsilə elektron idarəetmə blokunun siqnalı əsasında yerinə yetirilir. Bu şəkildə bu sistemlər mühərrikin sürət və yük rejimlərinin geniş diapazonunda yanacaq verilişinin və püskürmə təzyiqinin, eləcə də ikimərhələli püskürmə zamanı hər bir püskürmə mərhələsinin başlanğıc və son anlarının dəqiq idarə olunmasına geniş imkan yaradır.

Təzyiq akkumulyatorlu elektron idarəetməli yanacaq sistemlərinin forsunkalarının konstruksiyasını idarəedici elementin növünə görə iki qrupa ayırmaq olar: elektromaqnit idarəetməli və pyezo idarəetməli forsunkalar. Təklif olunan iki mərhələli püskürmə ilə əlaqədar olan yeni işçi proses püskürmə prosesinin daha çevik idarə olunmasını tələb edir. Bu tələbin yerinə yetirilməsinə isə pyezo idarəetməli elektron idarə olunan forsunkalar imkan yaradır. Bu baxımdan, yeni işçi prosesli birbaşa silindrə benzin püskürməli və təbəqəli qarışdırılmalı mühərriklərin yanacaq püskürmə sistemlərində pyezo idarəetməli forsunkaların tətbiqi daha perspektivdir.

Beləliklə, birbaşa silindrə benzin püskürməli və təbəqəli qarışdırılmalı mühərriklərin texniki-iqtisadi və ekoloji göstəricilərinin yüksəldilməsini təmin etmək üçün təklif olunan yeni işçi proses təzyiq akkumulyatorlu, elektron idarəetməli və pyezo forsunkalı benzin püskürmə sisteminin tətbiqini tələb edir.

Ədəbiyyat

1. Алехин С.А., Грицюк А.В., Врублевский А.Н., Щербаков Г.А. Этапы эволюции топливоподающей аппаратуры отечественного высокооборотного малолитражного дизеля // Авиационно-космическая техника и технология. 2009, №9 (66), с. 131-135.

2. Керимов З.Х., Мамедзаде Х.Ш. Некоторые результаты экспериментального исследования влияния характеристик впрыска на показатели двигателя с расслоенным зарядом и впрыском бензина в цилиндр // Журн. "Механика-Машиностроение" Минобразования Аз.Респ. 2011, №1, с. 53-58.

3. Baumgarten C. Mixture Formation in Internal Combustion Engines. Springer-Verlag Berlin Heidelberg, 2006. 294 p.

Yük avtomobillərinin tormoz mexanizminin müasir problemi

Zülfüqarov Elçin İzzətəli oğlu
Azərbaycan Texniki Universitetinin dissertantı

Cəmiyyətin iqtisadi inkişaf istiqamətləri elm və texnika qarşısında yeni məsələlər qoyur. Bunlar nəqliyyat vasitələrinin işinin təhlükəsizliyini, etibarlılığını, uzunömürlüyünü, material tutumunu azaltmaq və keyfiyyətini artırmaqla əlaqədardır. Nəqliyyat vasitələrinin sürəti və təhlükəsiz hərəkəti xeyli dərəcədə onların tormoz xüsusiyyətləri ilə təyin olunur.

Avtomobil nəqliyyatı vasitələrinin istehsalının və hərəkət intensivliyinin artımı tormoz mexanizmlərinin daim təkmilləşməsinə tələb edir.

Tormoz mexanizmlərinin etibarlılığının və effektivliyinin artırılması konstruktiv üsulların təkmilləşdirilməsi, rəşional friksion materialların seçilməsi, qarşılıqlı kontakt təsirində olan materialların dağılma prosesinin idarə edilməsi, yeni hesablamə üsullarının yaradılması və tətbiq edilməsi, həmçinin yeni tormoz mexanizmlərinin və friksion materialların işlənməsi əsas inkişaf istiqamətləridir.

Müasir avtomobillərdə tormoz mexanizmi hərəkətə süni tənzimlənən sürtünmə müqavimət qüvvəsi yaradan friksion qurğudan ibarətdir.

Qeyd etmək lazımdır ki, qəlibli barabanlı tormozların hesablamə metodları və tormoz momentinin təyinin son tənlikləri əsas dərslıklərdə və avtomobilin hesablanmasına aid vəsaitlərdə bir-birindən çox fərqlənirlər.

İşçi elementlərin konstruktiv icrasına görə tormoz barabanının daxili səthi ilə qarşılıqlı təsir edən işçi element qəlib şəklində olan tormozlara aid olurlar. Məlum olduğı kimi, tormoz mexanizminin əhəmiyyətli elementləri – friksion cütlüyün detalları – tormoz barabanı və friksion üstlüklərdir. Tormozun effektivliyi və onun müxtəlif şəraitlərdə saxlanması praktiki olaraq sürtünmə cütünün elementlərinin keyfiyyətindən tam asılıdır. Tormoz barabanının işinin spesifikasiyasından ibarətdir ki, tormozlanma zamanı yaranan istiliyin 90%-dən çoxu friksion üstlüklərin istilikkeçirmə materialının son dərəcə aşağı olduğundan bu istilik baraban tərəfindən udulur. Tormoz barabanında yüksək temperaturlardan yaranan istilik gərginlikləri qəliblər tərəfindən tsiklik yüklənmələrin təsirindən daha da böyüyür.

Yük avtomobilləri və avtobuslar üçün tormoz barabanları adətən çuqundan hazırlanır. Tormoz barabanları üçün çuqunun istifadə edilməsi müasir üstlük materialları ilə sürtünmə əmsalının böyük olması və istilikkeçirmənin kifayət qədər olmasından irəli gəlir. Friksion cütlüyün elementlərinin tribotexnik və möhkəmlik etibarlılığını bir sıra göstəricilər xarakterizə edir. Bunların içərisində ən başlıcası yeyilməyə davamlıq, çata davamlıq, yorulma möhkəmliyi və başqalarıdır.

Avtomobilin tormoz cütünün elementlərinin vaxtından əvvəl dağılmasının qarşısını almaq layihələndirmənin əsas məsələlərindən biridir, yəni cütün elementlərinin material və ölçüləri qeyd olunmuş meyarlar əsasında seçilməlidir. Avtomobilin tormoz mexanizminin yeni konstruksiyalarının layihələndirilməsində nəzərə almaq lazımdır ki, konstruksiyanın ayrı-ayrı elementlərində (baraban, üstlük) çatlar əmələ gələ bilər. Bununla əlaqədar olaraq friksion cütlüyün elementlərinin həddi analizini aparmaq lazımdır ki, əvvəlcədən yerləşmiş çatlar təhlükəli ölçülərə çatmayacaq və elementlərin hesablanmış müddətdən tez dağılmasına gətirib çıxarmayacaq. Çatın minimal ölçüsünə materialın layihə xarakteristikası kimi baxmaq olar.

Hal-hazırkı vəziyyətdə yeyilmə prosesinin dağılma mexanikasından istifadə etməklə sürtünən cütlərin əsaslandırılmış seçilməsinə imkan verən dərin analizdən aparılmasına, hesablanma metodlarının işlənməsinə ehtiyac vardır.

Nəqliyyat vasitələrinin tormoz mexanizmlərinin konstruksiyaya edilməsi və layihələndirilməsi zamanı tormoz barabanında çatın yaranması məsələlərinin tədqiq olunması onların xidmət müddətinin və təhlükəsizliyinin proqnozlaşdırılmasında mühüm əhəmiyyətə malikdir.

Avtomobillərin tormoz mexanizminə aid çoxlu sayda tədqiqatların aparılması tormoz sisteminə yüksək tələblərin olması, onun məhsuldarlığa, etibarlılığa təsir etməsi və nəqliyyat vasitələrinin təhlükəsiz işləməsi ilə əlaqədardır.

Elmi-tədqiqat və konstruktor işləmələri müasir təkərli maşınların effektiv və etibarlı tormoz mexanizmlərini yaratmağa imkan vermişdir. Buna baxmayaraq, bir sıra problemlər tədqiq olunmamış qalır.

Bu problemlərdən biri avtomobilin tormozlarının friksion cütünün materiallarında çatın yaranması və dağılmasının uyğun olaraq təkərli maşının tormozlanması zamanı tormozlama dinamikasını və dəyanətliyini təyin edən amillərin tədqiq olunmasıdır.

Bu məsələlərin həlli tormoz sistemlərinin effektivliyini yüksəldər və avtomobil nəqliyyatında yol-nəqliyyat hadisələrinin sayını xeyli azalda bilər.

Ədəbiyyat

1. М.С.Высоцкий и др. Автомобили: основы проектирования. М.: Высш.шк.,1987, 152 с.
2. Məmmədov İ.Ə., Eyyubov F.Ç., Zülfüqarov E.İ. Avtomobil-nəqliyyat vasitələrinin konstruksiyasının əsasları. Bakı: 2013, 740 s.
3. Зульфугаров Э.И. Моделирование трещинообразования в тормозном барабане колесной машины. Машиноведение, №3, 5 ст. Баку, 2013.

UOT 632.95

Aqrar sahədə istifadə edilən pestisidlərin idarə olunmasının ekoloji problemləri

*Xəlilova Lamiyə Şaxəli qızı
Azərbaycan Texnologiya Universiteti doktorantı*

Pestisidlər zərərli orqanizmləri məhv etmək üçün istifadə olunan kimyəvi maddələrdir. Bu kimyəvi maddələrdən geniş miqyasda müxtəlif məqsədlər üçün istifadə olunur. Bitki və bitki məhsullarını zərərli orqanizmlərdən qorumaq məqsədilə pestisidlərdən istifadə olunur. Buğumayaqlıların 68 minə qədər növü kənd təsərrüfatına ciddi sürətdə ziyan vura bilərlər. Sorucu ağız aparatına malik olan bir sıra zərərvericilər, kənd təsərrüfatına zərər vurmaqla bərabər, insanlar üçün ciddi xəstəliklərin daşıyıcılarıdır. Adi ev milçəyi 200-dən çox mədə-bağırsaq xəstəliklərinin infeksiyalarını daşıyırlar. Həşərat və gənələrin əksəriyyəti vegetasiya dövründə yüksək nəsil vermək qabiliyyətinə malikdir. Bu səbəbdən də dünya üzrə istehsal olunan pestisidlərin 30,5% -i insektisidlərdir. Bəzi bitkilərdə məs: üzümün mildiu, soğanın pereosporoz, tütünün yabançı unlu şəh, kartofun fitofloroz xəstəliyi və s. məhsulun 50-60% -i itkisinə səbəb olmuşdur. Dünya üzrə kənd təsərrüfatına 60 fəsiləyə daxil olan 200 növ alaq otları zərər verir. Bunların 57%-ni birilliklər, 43%-ni çoxilliklər təşkil edirlər. 80 növ alaq otu xüsusilə təhlükəli hesab olunurlar. 1985-ci ildə noxud sahələrində alaq otları məhsulun tam məhvinə səbəb olmuşlar. Bütün bu sadaladığımız problemlərin həll olunması üçün, kənd təsərrüfatında məhsuldarlığın itkisinin azaldılması məqsədilə kimyəvi preparatlardan daha dəqiq desək pestisidlərdən istifadə olunur. Pestisidlər bitkilərin mühafizəsi məqsədilə istifadə etdikdə, onların seçicilik xüsusiyyətini nəzərə almaq vacib məsələlərdən biridir.

Pestisidlər tətbiqinə görə bir neçə qrupa bölünür: insektisidlər, afisidlər, akarisidlər, imoqisidlər, larvisidlər, ovisidlər, algisidlər, funqisidlər və s. Pestisidlər qrupuna boy maddələri, bitkilərin böyüməsinə sürətləndirici və ləngidici təsir göstərən retardantlar, yarpaqların tökülməsi üçün istifadə olunan defoliantlar və bitkilərin qurumasını təmin edən desikantlar da daxildir. Pestisidlər kimyəvi tərkibinə görə 3 qrupa bölünür:

1. Qeyri-üzvi birləşmələr
2. Üzvi birləşmələr
3. Bioloji mənşəli, həmçinin bakteriyaların, virusların, göbələklərin həyat fəaliyyətinin məhsullarından və ya özlərindən hazırlanmış vasitələr

Qeyri-üzvi birləşmələrə mis, kükürd, bor və s. tərkibli kimyəvi maddələr aiddir. Üzvi birləşmələrə xlorlu, fosforlu, sintetik peritroidlər, nitrofenollar və s. tərkibli kimyəvi birləşmələrdir. Hal-hazırda kənd təsərrüfatında insektisidlər, funqisidlər, və herbisidlərdən istifadə olunur. Zərərli orqanizmə təsirinə və digər səbəblərə görə pestisidlər müxtəlif qrupa bölünürlər.

Insektisidlər orqanizmə daxil olmasına və həşəratın orqanizmini məhv etmə qabiliyyətinə görə aşağıdakı yarımqrupa bölünürlər:

1. Kontakt təsirli-həşəratın bədənin istənilən hissəsi ilə təmasda olduqda onu məhv edən maddələr
2. Bağırsağ təsirli- orqanizmə qida ilə daxil olub həşəratı zəhərləyən maddələr
3. Sistem təsirli - pestisid bitkiyə əsasən vegetativ orqanlar vasitəsilə daxil olub, onun sitoplazmasında toplanır. Sorucu ağız aparatına malik həşəratlar o bitki ilə qidalandıqda zəhərlənir.
4. Fumiqantlar - orqanizmə tənəffüs yolları vasitəsilə qaz və buxar şəklində daxil olan maddələr

Funqisidlər iki yarım qrupa bölünür:

1. Bitkilərin vegetasiya dövründə istifadə edilən maddələr.
2. Bitki cücərtilərini və səpin qabağı toxumlar üçün istifadə edilən funqisidlər.

Herbisidlər bitkiyə təsirinə görə iki yarım qrupa bölünür:

1. Ümumi təsirli, bitkilərin bütün növlərinə təsir edən maddələr.
2. Seçici, yalnız bir növ bitkiyə təsir edən maddələr.

Xarici təsir əlamətlərinə görə herbisidlər üç qrupa bölünür:

1. Kontakt.
2. Sistem.
3. Bitkilərin kök sisteminə və ya cücərtisinə təsir edənlər.

Kontakt təsirli herbisidlər yarpaq və gövdə ilə təmasda olduqda bitkilərdə maddələr mübadiləsinə pozaraq onu məhv edir. O yalnız bitkilərin təmasda olduqları orqanları zədələyir və zədələnmiş bitki yenidən inkişaf edə bilər.

Sistem təsirli herbisidlər bitkilərin boru sistemi vasitəsilə hərəkət edərək bitkinin bütün hissələrinə yayılır və onu məhv edir.

Üçüncü qrupa toxumları, o cümlədən cücərən və əlaq otlarının köklərini məhv etmək məqsədilə istifadə olunan maddələrdir.

Müasir dünyada baş verən bir çox ekoloji problemlər (əhalinin çoxalması ilə əlaqədar təbii sərvətlərə tələbatın artması, iqlimdə baş verən dəyişikliklər, kimyəvi maddələrdən istifadə və s.) bəşəriyyəti daha çox narahat edir. Bu ekoloji problemlərdən biri də dünya əhalisinin qida ilə təmin olunmasıdır. Kənd təsərrüfatı bitkilərində məhsudartılığın artırılması məqsədilə pestisidlərdən çox geniş miqyasda müxtəlif sahələrdə istifadə edilir. Pestisidlər normadan artıq istifadə edilərək ətraf mühiti xüsusilə əkinçilik məqsədilə istifadə olunan torpaqları çirkləndirmişdir. Keçmiş SSRİ dövründə pambıq əkilmiş torpaqların çirklənməsini xüsusilə qeyd etmək olar. Pambıqçılıq rayonlarında yüksək məhsuldarlıq əldə etmək üçün normadan dəfələrlə çox kimyəvi maddələrdən istifadə edilirdi, nəticədə həmin sahələrdə köhnəlmiş pestisidlər hələ də mövcuddur. 20 ildən çox keçməsinə baxmayaraq istifadəsi qadağan olunmuş pestisidlərin qalıqları torpaqda tam parçalanmayıb insan sağlamlığı üçün təhlükə yaradır. Ən böyük təhlükə bu torpaqlarda kənd təsərrüfatı bitkilərin yetişdirilməsidir. Müxtəlif növ gəmiricilərə və zərərli orqanizmlərə qarşı istifadə olunan pestisidlər (rodentisitlər) ən təhlükəli maddələr hesab olunur. Son 40 ildə pestisid istehsalı artıb. Pestisid satışının artması sənayeləşmiş ölkələrdə azalsa da, inkişaf etməkdə olan ölkələrdə ilbəl artır. Ona görə də əhalinin maarifləndirilməsi mühüm əhəmiyyət kəsb edir. Artıq 20 ildir ki, dünyanın müxtəlif ölkələrində pestisidlərlə mübarizəyə qarşı müxtəlif tədbirlər həyata keçirilir. Pestisidlər vaxtında və müəyyən ölçü daxilində verilsə ətraf mühitə öz neqativ təsirini göstərməz.

Ədəbiyyat

1. Xəlilov T., Zeynalov M. Qlobal ekoloji problemlər. Bakı: 2014, 215 s.
2. Az miqdarda olan lazımsız və köhnəlmiş pestisidlərin idarə olunması üçün bələdçi. FAO, 1999, 28 s.
3. Torpaqda davamlı üzvi çirkləndiricilərin təmizlənməsinə dair yandırılma prosesindən kənar texnologiyalar üzrə istinad təlimatı. 2010, 110 s.

İQTİSADİYYAT BÖLMƏSİ

UOT 338.33:334,012; 336.22

Elektron audit və informasiya texnologiyaları

*AMEA-nın müxbir üzvü, i.e.d., prof. Musayev Akif Fərhad oğlu
i.f.d., aparıcı elmi işçi İbrahimova Rəhilə Abasqulu qızı
AMEA İdarəetmə sistemləri institutu*

Müasir dövrdə müəssisənin fəaliyyəti barədə dəqiq informasiya müəssisənin fəaliyyətində səmərəliliyin artırılması yollarının və onun fəaliyyət strategiyasının müəyyənləşdirilməsində, dövlət orqanları tərəfindən müəssisədə qanunvericilik aktlarının tələblərinə əməl olunmasına nəzarətin həyata keçirilməsində banklar və sığorta şirkətləri tərəfindən müəssisənin ödəmə qabiliyyətinin, kreditlərin qaytarılma ehtimalının və sığorta risklərinin qiymətləndirilməsində mühüm rol oynayır.

Müəssisələrdə mühasibat uçotu və hesabatlılığı, vergitutmanı və maya dəyərinin formalaşması qaydalarını tənzimləyən normativ hüquqi aktların sayı artdıqca onların tam məzmununda və vaxtında çatdırılmasında çətinliklər meydana çıxır ki, bunların da aradan qaldırılması üçün təsərrüfat subyektlərinə hüquqi yardım göstərilməsi, mühasibat uçotunun təşkili və aparılması məsələlərində məsləhətlərin verilməsi funksiyalarını həyata keçirən yeni nəzarət formalarının yaradılmasına zərurət meydana çıxmışdır. Belə nəzarətin dünyada geniş yayılmış forması audit adlandırılır. Audit təkcə müəssisənin hesabatlarının düzgünlüyünün yoxlanılmasını deyil, həm də müəssisənin fəaliyyətinin yaxşılaşdırılmasına dair təkliflərin, məsləhətlərin verilməsini həyata keçirir. Ümumiyyətlə, dünya praktikasında audit iki formada həyata keçirilir: xarici və daxili audit.

Müəssisə və təşkilatlarda daxili audit sisteminin tətbiq olunması müasir idarəetmə sisteminin əsas elementlərindən biri olmaqla minimum xərc hesabına qarşıda duran məqsədlərə nail olmağa imkan yaradır.

Daxili auditin xarici audiddən əsas fərqi ondan ibarətdir ki, belə audit müəssisənin fəaliyyətinin səmərəliliyinin artırılmasına yönəldilən daxili nəzarət tədbiri olmaqla, kənar təşkilat tərəfindən deyil müəssisənin müstəqil struktur bölməsinin işçiləri tərəfindən həyata keçirilir.

Audit aşağıdakı məqsədlərə xidmət edir.

İqtisadi subyektin maliyyə dayanıqlığı. İqtisadi nəzəriyyədə iqtisadi subyektin maliyyə dayanıqlılığı onun ödəmə qabiliyyəti və likvidliyi, təsərrüfat aktivliyi və rentabelliği və s. kriteriyalar əsasında müəyyən edilir. İstənilən təsərrüfat subyektinin maliyyə dayanıqlığının müəyyən edilməsi üzrə aparılmış təhlil və proqnozlaşdırmaların nəticələri onun fəaliyyətinin səmərəlilik səviyyəsini, cari və perspektiv maliyyə və investisiya inkişafının perspektivlərini müəyyən etməklə yanaşı təsisçilər, işçilər, sifarişçilər, mal göndərənlər, kreditorlar, investitorlar, bank və sığorta təşkilatları, həmçinin dövlət orqanları üçün zəruri olan məlumatları da özündə əks etdirir.

İqtisadi subyektin investisiya siyasəti. Bazar iqtisadi şəraitində investitorları maraqlandıran əsas məsələ biznes fəaliyyətinin həyata keçirilməsinə yönəldilən vəsaitlərdən minimal itkilərlə istifadə etməklə maksimum səmərənin əldə edilməsindən ibarətdir. Məlumdur ki, hər bir müəssisə müstəqil fəaliyyət göstərməklə müxtəlif növ istehsal, marketinq, maliyyə və s. risklərə məruz qalırlar. Bu risklərin minimallaşdırılmasında müəssisənin həyata keçirdiyi investisiya siyasətinin böyük rolu vardır. İntestisiya siyasəti müəssisənin dayanıqlı və balanslaşdırılmış inkişafına nail olunması və fasiləsiz olaraq istehsal potensialının bərpa edilməsini təmin edən və kapital qoyuluşu ilə müəssisənin idarə olunması ilə bağlı kompleks tədbirlərin həyata keçirilməsini nəzərdə tutur.

İqtisadi subyektin kredit siyasəti. Təsərrüfat subyektinin fəaliyyətinin genişləndirilməsində və inkişafında kənar mənbələrdən cəlb olunan maliyyə vəsaitlərinin, o cümlədən bank kreditlərinin böyük rolu vardır. Bu kreditlərdən məqsədyönlü istiqamətdə istifadə olunması və onların vaxtında qaytarılması üçün müəssisənin kredit siyasəti müəyyən edilir. İstehsal və ya xidmət sahəsində

fəaliyyət göstərən müəssisənin məhsulunun istehlakçılara kreditlə (dəyərinin hissələrlə ödənilməsi) təqdim olunması nəticəsində müəssisənin yaranmış debitor borcunun idarə olunmasını da kredit siyasətinin istiqamətlərindən biri kimi qiymətləndirmək olar.

İqtisadi subyektin lüzumsuz maliyyə sanksiyalarına məruz qalmaması. Müəssisə daxilində hazırlanan əsas tədbirlərdən biri təsərrüfat fəaliyyəti zamanı meydana çıxan maliyyə risklərinin bu fəaliyyətə neqativ təsirlərinin neytrallaşdırılmasından ibarətdir. Maliyyə riskləri müəssisənin digər iqtisadi subyektlərlə təsərrüfat əlaqələrinin həyata keçirilməsi zamanı öhdəliklərin yerinə yetirilmədiyinə görə iqtisadi sanksiya, büdcəyə və digər dövlət fondlarına vergi və digər məcburi ödənişlərin hesablanması və ödənilməsi qanunvericiliyə uyğun olmadığı halda maliyyə sanksiyası şəkilində meydana çıxıb bilər. Buna görə də müəssisənin lüzumsuz maliyyə sanksiyalarına məruz qalmaması üçün təsərrüfat müqavillərinə, vergi və maliyyə qanunvericiliklərinə əməl olunması təsərrüfat subyektinin əsas vəzifəsi hesab edilir.

Maliyyə və vergi hesabatlığının müasir informasiya texnologiyalarının köməyi ilə elektronlaşması. Dünyanın inkişaf etmiş ölkələrində qəbul olunduğu kimi maliyyə və vergi hesabatlığının müasir informasiya texnologiyaları istifadə olunmaqla aparılması idarəetmənin mütərəqqi metodlarından biri hesab edilir. Bunun əsas üstünlükləri iş vaxtına qənaət olunmasından, məlumatların işlənməsi və təhlili üçün imkanların genişləndirilməsindən, kağız daşıyıcıların ixtisarından ibarətdir. Hesabatlığın avtomatlaşdırılması nəticəsində əmək məhsuldarlığının artmasına, uçotla bağlı işlərin yerinə yetirilməsinin sürətləndirilməsinə, sənəd və hesabatlarda yol verilən səhvlərin minimallaşdırılmasına, uçotun səmərəliliyi artırılmaqla rentabellik səviyyəsinin yüksəldilməsinə nail olunur.

Maliyyə və insan resursları itkisinin qarşısının alınması. İstənilən müəssisənin bazar iqtisadiyyatı şəraitində uğurlu fəaliyyəti onun ilk növbədə kifayət qədər maliyyə və insan resurslarına malik olmasından asılıdır. Maliyyə resursları müəssisənin gəlirlərinin yaranması, bölüşdürülməsi və istifadəsi proseslərini özündə əks etdirməklə, şəxsi və cəlb olunmuş pul vəsaitlərindən, habelə maliyyə bazarından və bank sistemindən daxil olan pul vəsaitlərindən ibarət olur. Bu vəsaitlərdən istehsal prosesi zamanı yaranan maliyyə öhdəliklərinin ödənilməsində, istehsalın yenidən bərpası üçün istifadə olunur.

Müasir dövrdə iqtisadiyyatın innovativ inkişaf mərhələsinə daxil olduğu bir şəraitdə insan resursları mühüm əhəmiyyət kəsb edir. Demək olar ki, texnika və texnoloji proseslərin yüksək inkişaf etdiyi yerdə belə, istehsal prosesini insan əməyi tətbiq olunmadan təsəvvür etmək qeyri mümkündür. Yalnız insan və onun yaradıcılıq enerjisi innovasiyaların tətbiqi üçün şəraiti təmin edə bilər. Bunlara əsasən iqtisadi inkişafın istənilən mərhələsində maliyyə və insan resurslarından minimum itkilərə yol verilməklə səmərəli istifadə olunması iqtisadi subyektin qarşısında duran əsas vəzifələrdən biridir.

Ümumiyyətlə, daxili audit tədbirlərinin həyata keçirilməsinə zərurət, ilk növbədə müəssisənin yuxarı rəhbər orqanının gündəlik fəaliyyətə birbaşa nəzarətlə məşğul olmaq imkanının olmamasından irəli gəlir. Bununla əlaqədar olaraq müəssisə rəhbərliyinin mütəmadi olaraq maliyyə-təsərrüfat fəaliyyətinə dair məlumatlarla təchiz olunması və müəssisə daxilində istifadə olunan, habelə dövlətin nəzarətedici qurumlarına, o cümlədən vergi orqanlarına verilən hesabatların dürüstlüyünün təsdiq edilməsi ilə bağlı daxili nəzarət tədbirlərinin həyata keçirilməsi tələb olunur.

Bir qayda olaraq, xarici audit kimi daxili audit də ölkənin müvafiq qanunvericiliyi ilə tənzimlənir. Azərbaycanda da respublikada fəaliyyət göstərən təsərrüfat subyektlərinin idarə edilməsinin səmərəliliyinin artırılması məqsədi ilə "Daxili audit haqqında" Qanun qəbul edilmişdir. Həmin Qanuna əsasən daxili audit dedikdə, təsərrüfat subyektinin fəaliyyətinin inkişafına və səmərəliliyinin yüksəldilməsinə yönəldilmiş risklərin idarə olunması, nəzarət və idarəetmənin səmərəliliyinin qiymətləndirilməsi, təsərrüfat subyektinə öz məqsədlərinə nail olmaqda köməklik edən obyektiv, təminatverici və məsləhətverici fəaliyyət başa düşülür. Qanun mülkiyyət və təşkilati-hüquqi formasından asılı olmayaraq Azərbaycan Respublikasının ərazisində fəaliyyət göstərən və məcburi auditin obyektinə olan təsərrüfat subyektlərinə şamil edilir.

Dünyanın əksər ölkələrində mühasibat və vergi uçotunun aparılması məsələləri ayrı-ayrı qanunvericilik aktları ilə tənzimlənir. Lakin, buna baxmayaraq, hər iki sahənin qanunvericilikləri

həmişə sıx əlaqədə olmuşdur. Belə ki, istənilən ölkənin vergi qanunvericiliyinə nəzər salsaq görərik ki, bu sahənin qanunvericilik aktlarında mühasibat uçotunun terminologiyasından geniş şəkildə istifadə olunur. Belə terminlərə əsas vəsaitlər, qeyri-maddi aktivlər, mal-material ehtiyatları, balans dəyəri, amortizasiya, gəlir, xərc, mənfəət və s. aiddir. Vergitutma üçün mühasibat uçotunun əsas əhəmiyyəti ondan ibarətdir ki, onun materialları müəssisələrin dövrüyyəsi, mənfəəti və digər göstəriciləri barədə geniş məlumat əldə etməyə imkan verir. Bunlara baxmayaraq vergi uçotunun aparılmasının prinsipləri, məqsədi və uçot göstəricilərini təsdiq edən sənədlərin siyahısı vergi qanunvericiliyi ilə müəyyənləşdirilir.

Mühasibat və vergi uçotunun fərqli olmasına baxmayaraq onların aparılması zamanı aşağıdakı ümumi tələblər əməl olunması vacibdir:

- uçotun aparılmasının məcburiliyinin qanunvericilikdə təsbit olunması;
- göstəricilərin pul vahidi ilə ölçülməsi;
- eyni uçot obyektinin olması;
- hesabatların tərtibinin və təqdim olunmasının mütəmadiyi;
- təsərrüfat əməliyyatlarının sənədləşdirilməsinin məcburiliyi;
- hesabat məlumatlarının həm daxili, həm də digər istifadəçilər üçün nəzərdə tutulması.

Partnyorluq və horizontal monitoring. Dünya iqtisadiyyatında yüksək tempə gedən qloballaşma prosesləri, biznes fəaliyyətinin dayanmadan genişləndirilməsi və onun müxtəlif formalarının yaranması vergi orqanları ilə vergi ödəyicilərinin çox saylı ordusu arasında qarşılıqlı münasibətlərin qurulmasının səmərəli yollarının axtarılmasını və onların tətbiq olunmasını zəruri edir.

Beynəlxalq təcrübədə vergi orqanları ilə vergi ödəyiciləri arasında münasibətlərin qurulmasına əsasən maraqlar mövqeyindən yanaşmaya daha çox üstünlük verilir. Münasibətlərin bu qaydada qurulması demək olar ki, vergi orqanları və vergi ödəyiciləri arasında qarşılıqlı əməkdaşlıq və partnyorluq əlaqələrinin yaradılmasına söykənir.

Vergitutmada partnyorluq münasibətləri vergilərin hesablanması, ödənilməsi və onlara nəzarətin həyata keçirilməsi məsələləri üzrə vergi orqanları ilə vergi ödəyiciləri arasında etibarlılığa, şəffaflığa və qarşılıqlı anlaşmaya əsaslanan müəyyən razılaşmaların əldə edilməsini nəzərdə tutur. Azərbaycanın Vergi Məcəlləsində də partnyorluq münasibətlərini tənzimləyən normalar nəzərdə tutulmuşdur və bu münasibətlər geniş tətbiq olunmaqdadır.

Beynəlxalq təcrübədə partnyorluq münasibətlərinin tətbiqi forması olan “Horizontal monitoring” sistemi daha geniş yayılmışdır. “Horizontal monitoring” sistemi ənənəvi auditdən imtina edilməsini, vergi ödəyicisinin apardığı əməliyyatlar barədə vergi orqanının davamlı olaraq məlumatlandırılmasını və izahatların verilməsini nəzərdə tutaraq, vergi nəzarətinin əməkdaşlıq müstəvisinə keçirilməsini təmin edir. Münasibətlərin partnyorluq və “Horizontal monitoring” prinsipləri əsasında qurulması vergi ödəyicilərinin vergi risklərinin və mübahisəli məsələlərin minimalaşdırılmasına xidmət edir.

Elektron audit. Elektron audit maliyyə və vergi hesabatlığının dəqiq tərtib olunmasına, təsərrüfat əməliyyatlarının uçotunun qanunvericiliyin tələblərinə uyğun qaydada aparılmasına nəzarətin müasir və səmərəli metodlarından biri hesab edilir.

Avropa İttifaqının Qonşuluq Siyasəti çərçivəsində Niderland Krallığının Vergi Administrasiyası ilə birlikdə “Kompüter əsaslı audit sistemi sahəsində Azərbaycan Respublikası Vergilər Nazirliyinə dəstəyin göstərilməsi” Tvinning layihəsi 01 mart 2011-ci il tarixində başlayaraq 2013-cü ilin 30 may tarixində başa çatmışdır.

Vergitutma sahəsində elektron auditin tətbiqi nəticəsində insan və vaxt sərfiyyatı dəfələrlə azalmaqla vergidən yayınma hallarının vaxtında aşkarlanması daha da gücləndirilmiş olur.

Elektron auditin bu üstünlükləri nəzərə alınaraq Niderland Krallığının Vergi Administrasiyası ilə birlikdə “Kompüter əsaslı audit sistemi sahəsində Azərbaycan Respublikası Vergilər Nazirliyinə dəstəyin göstərilməsi” adlı Tvinning layihəsi (e-audit) həyata keçirilmişdir (2011-2013-cü illər). Layihənin reallaşdırılması ölkəmizdə iri müəssisələrin audit yoxlamaları sahəsində Nazirliyin müvafiq strukturlarının texnoloji, metodiki, analitik və insan resursları baxımından

təkmilləşdirilməsinə, E-bəyannamələrin tətbiqi ilə yanaşı iri və orta müəssisələrin mühasibat uçotlarının elektron formatda aparılmasına və E-auditin tətbiqinə imkan yaratmışdır.

Ədəbiyyat

1. Vergi Ensiklopediyası. Bakı, 2013, 424 səh.
2. Musayev A.F. İnnovasiya iqtisadiyyatı və vergi stimullaşdırması. Bakı: “Azərbaycan Universiteti” nəşriyyatı, 2014, 184 səh.
3. Musayev A.F. Vergi siyasətinin iqtisadi problemləri. Bakı: “Elm” nəşriyyatı, 2004, 792 səh.
4. Musayev A.F., Məmmədov Ə. Ünvanlı vergi xidmətləri. Bakı: “Çaşıoğlu” mətbəəsi, 2013, 288 səh.
5. Musayev A.F. Azərbaycanda auditin inkişafı və beynəlxalq standartlara doğru. Müasir şəraitdə auditin aktual problemləri // (Polşa-Azərbaycan elmi-praktik simpoziumu), Bakı, 2011, 6 səh.

UOT 338.1; 330.34/.35; 338.26/.28; 338.12

Azərbaycanın davamlı inkişaf modelinin dayanıqlığının təmin edilməsinin zəruriliyi və prinsipləri

*i.e.d., prof. Əyyubov Veysəl Seyfəl oğlu
Mingəçevir Dövlət Universiteti
i.e.n. Əyyubov Zaur Veysəl oğlu
Q.V.Plexanov adına Rusiya İqtisad Universiteti*

Azərbaycan iqtisadiyyatı inkişaf edərək dünya iqtisadiyyatına inteqrasiya etməsi həlli vacib olan sosial-iqtisadi problemləri mütəmadi olaraq gündəmə gətirir. Problemlərdən biri də milli iqtisadi inkişaf modelinin dayanıqlığının təmin edilməsi və onun müasir tələblərə cavab olaraq modernləşdirilməsi məsələləridir.

Araşdırmalar bir daha göstərir ki, milli iqtisadi inkişaf modelinin modernləşməsi iqtisadi və sosial proseslərin çulğaşmasının təkcə bir istiqamətini deyil, bütövlüyünü ifadə edərək ölkədə milli demokratiyanın formalaşmasının bir istiqaməti kimi qiymətləndirilir. Milli iqtisadi inkişaf modelinin modernləşməsinin strateji xətti və istiqamətləri “Azərbaycan 2020: gələcəyə baxış” İnkişaf Konsepsiyasında hər tərəfli öz əksini tapmışdır. Lakin bu gün dünyada və ayrı-ayrı regionlarda yaşanan iqtisadi və maliyyə böhranları Azərbaycan iqtisadiyyatının inkişafına da müəyyən mənfi təsirlər göstərir. Məhz bu baxımdan və ölkənin iqtisadi təhlükəsizliyinin təmin edilməsi məqsədilə milli iqtisadi inkişaf modeli daim olaraq təkmilləşdirilməli və inkişaf etdirilməlidir.

Azərbaycanın iqtisadi inkişaf modelinin dayanıqlığının təmin edilməsi, iqtisadi və maliyyə böhranlarının yan keçməsi üçün, ilk növbədə, ölkə iqtisadiyyatında formalaşan tələbatlar sistemi müəyyənləşdirilməli, əsas prioritet istiqamətlər dəqiqləşdirilməli və perspektiv inkişafda əsas götürülməlidir. Tələbatlar ölkədə ehtiyatlarla müqayisə edilməli, cəmiyyətdə məcmu təklif nəzərə alınmalı və ehtiyatlara söykənilməli, iqtisadi inkişaf modelinin həm kəmiyyət, həm də keyfiyyət tərəfləri insan kapitalının inkişafı ilə uzlaşmalı və tamamlanmalıdır. İqtisadi inkişaf modelinin bu cəhəti xüsusi əhəmiyyət kəsb edir və mühüm prinsiplərdən biri ölkədə insanların həyat səviyyəsinin durmadan yaxşılaşdırılmasında və məşgullüğün təmin edilməsində öz əksini tapmasıdır. İqtisadi inkişaf modelinin modernləşdirilməsində qeyd edilən sahəyə diqqət yetirilməli və dövlətin iqtisadi siyasəti vasitəsi ilə iqtisadiyyatın davamlı və dayanıqlı inkişafına dövlət müdaxiləsinin güclənməsidir. Bu, respublikanın dövlət müstəqilliyinin təmin olunması prinsiplərinə söykənən,

azad bazar iqtisadiyyatının formalaşdırılması əsasında idarə olunan milli, sosial-iqtisadi tərəqqinin strateji məqsədlərinin əsas cəhətlərini özündə cəmləməli və ifadə etməlidir. Məhz bu baxımdan “Azərbaycan 2020: gələcəyə baxış” İnkişaf Konsepsiyasında qeyd edilir: “Azərbaycan əhalinin gəlirlərinin yüksək, işsizlik səviyyəsinin minimum həddə olduğu, inkişaf etmiş insan kapitalına, mühafizə edilən, sağlam ətraf mühitə və hər bir vətəndaşı üçün geniş imkanlara malik məkan olacaqdır. Konsepsiyada nəzərdə tutulmuş tədbirlərin icrası nəticəsində dövrün sonuna ölkədə adambaşına düşən ÜDM-in həcmi iki dəfə artaraq 13000 ABŞ dollarına çatacaqdır” [1].

Respublika iqtisadi inkişaf modelinin modernləşdirilməsində daxili və xarici bazarın formalaşması məntiqini özündə ifadə edən inkişaf tempi əsas götürülməlidir. Müasir dövrdə Azərbaycan iqtisadiyyatının artımının dayanıqlığı makroproporsiyaların tarazlaşdırılması səmərəliliyin yüksəlişindən, istehsalın və istehlakın stimullaşdırılması, bütün sahələrdə tələbata uyğun və milli iqtisadi təhlükəsizliyi təmin edən mühüm strateji məhsullar üzrə iqtisadi artıma nail olunmasından asılıdır. Son 10 ilin müqayisəsi göstərir ki, respublika bu sahədə irəliləyişlər əldə edir, belə ki, ÜDM 4,7 dəfə artmışdır (2005-ci il 12,5 mlrd. manat, 2015-ci il – 59,0 mlrd. manat).

Respublikada iqtisadi inkişafın modernləşdirilməsi prosesinin araşdırılması göstərir ki, iqtisadiyyatın idarə olunmasına yeni baxımdan yanaşmaq lazımdır. Respublikada iqtisadiyyatın idarə olunmasının xüsusiyyətlərini doğuran amillər çoxşaxəli olduğu üçün, məhz bu cəhədi nəzərə almaqla gələcək idarəetmənin prinsiplərini də düzgün müəyyənləşdirmək vacibdir.

Milli iqtisadiyyatın inkişafında payı ilbəlil artan sahibkarlıq müəssisələrinə maliyyə köməkliliyinin və investisiya imkanlarının genişləndirilməsi üçün zəruri şəraitin yaradılmasında dövlət tərəfindən həyata keçirilməsi zəruri və təxirəsalınmaz olan tədbirlərin gerçəkləşdirilməsi və beləliklə, onlar tərəfindən rəqabətqabiliyyətli məhsulların istehsal edilməsində ciddi sıçrayışa nail olmaq lazımdır.

Müasir dövrdə iqtisadi inkişaf modelinin modernləşmənin mühüm istiqaməti kimi, qeyri-neft bölməsi, o cümlədən də qeyri-neft sənayesi üçün müasir tələblərə uyğun olan iqtisadi inkişaf strategiyası və investisiya proqramlarının həyata keçirilməsi və yerinə yetirilməsi vacibdir. Qeyri-neft bölməsi, o cümlədən də qeyri-neft sənayesi həm ölkə iqtisadiyyatının dayanıqlığı və şaxələndirilməsi, həm sosial məsələlərin həlli, həm də regionların iqtisadi inkişafı üçün ən prioritet sahədir. Azərbaycanda qeyri-neft sektorunun, o cümlədən də qeyri-neft sənayesinin inkişafı iqtisadi problemlərin həllinə və beləliklə, bazar münasibətlərinin tam formalaşması və dünya iqtisadiyyatına inteqrasiyasına təsir edəcəkdir. Araşdırmalar göstərir ki, qeyri-neft sənaye sahələrinin inkişafı üçün iki məsələnin həlli vacibdir: xarici rəqiblərin təzyiqlərinə üstün gəlmək və istehsalın genişləndirilməsinin vacibliyi. Burada, əsasən, ölkə sənayesinin, xammal bazasının və onlara bağlı olan istehsalatın gücləndirilməsinə nail olmaq lazımdır. Məhz buna görə də iqtisadiyyatın inkişafında və gələcək sosial həyat səviyyəsinin yüksəldilməsində, milli dövlətçiliyin qorunması və siyasi müstəqilliyin möhkəmlənməsində qeyri-neft bölməsinin inkişafına xüsusi diqqət və himayəçilik mühüm əhəmiyyət kəsb edir. Beləliklə, 2009-cu ildə ÜDM-də qeyri-neft bölməsinin payı 47 faiz idisə, 2014-cü ildə isə 61 faiz təşkil etmişdir.

İqtisadi inkişaf modelinin modernləşməsində artım tempi elmi texniki tərəqqinin sürətlənməsi və sənayenin perspektivli sahələrinin inkişafından da asılıdır. Bu səpgidə yenə də qeyri-neft sənayesinin perspektiv inkişafı daim diqqət mərkəzində saxlanılmalı və ölkənin sosial-iqtisadi inkişafının əsas şərti kimi çıxış etməlidir.

Qeyri-neft sənaye müəssisələrinin fəaliyyətinin müasir tələblər baxımından yenidən qurulmasında əsas amil kimi onun yüksək texnoloji, elm yönümlü istehsalatının inkişafına və istehsal güclərinin yeniləşməsinə üstünlük verilməlidir. Sənayedə uğurlu inkişafın əldə olunması, təhsilin səviyyəsinin və davamlı məşğulluğun təmin edilməsi, insanların peşə hazırlığının artırılması, keyfiyyətli iqtisadi artım və sosial inkişafın fonunda həyata keçirilməlidir. Qeyri-neft sektorunun inkişafında “Azərbaycan Respublikası regionlarının 2014-2018-ci illərdə sosial-iqtisadi inkişafına dair Dövlət Proqramı” mühüm əhəmiyyət kəsb edir. Dövlət proqramı çərçivəsində cari ildə 170-dən artıq sənaye, kənd təsərrüfatı, xidmət və ticarət müəssisəsi fəaliyyətə başlamış, 430-dan artıq müəssisənin tikintisi və 250-yə yaxın sosial obyektin təmir-tikintisi davam etdirilir. Bütün

bunlar “Azərbaycan – 2020: gələcəyə baxış” İnkişaf Konsepsiyasının ahənginə və həyata keçirilmə mərhələlərinə uyğunluq təşkil edəcəkdir.

Milli iqtisadi inkişaf modelinin modernləşməsində yalnız yeni texnologiyaların yaradılmasına deyil, həm də onların tələbatlar və bazarlar çərçivəsində hərəkətinə imkan yaradılmalıdır. İqtisadiyyatda, xüsusilə də qeyri-neft sənayesində rəqabətqabiliyyətliliyin yüksəldilməsinin əsas şərti kimi elmin və onun istehsalla kooperasiyasının inkişafı vacib şərtidir. Qeyd etmək lazımdır ki, fəaliyyətli, innovasiyalı sahələrin və institutların yaradılması, innovasiyalı məhsulların ixracının stimullaşdırılması, daha da səmərəli istifadə mexanizmindən yararlanaraq inkişaf amilini formalaşdırmaq vasitəsilə “Azərbaycan 2020: gələcəyə baxış” İnkişaf Konsepsiyasının həyata keçirilməsində əməli irəliləyişlərə nail olmaq mümkün olacaqdır.

Beləliklə, davamlı inkişaf modelinin dayanıqlığının təmin edilməsi zamanı aşağıdakı prinsiplərə diqqət verilməlidir:

- milli iqtisadiyyatın təhlükəsizliyinin təmin edilməsi və qloballaşma şəraitində dünya iqtisadiyyatına inteqrasiyasının gücləndirilməsi;
- ölkədə formalaşan açıq iqtisadiyyatın genişləndirilməsinə dövlət siyasətinin təsirinin və müdaxiləsinin artırılması;
- perspektiv inkişaf dövründə ölkənin sosial-iqtisadi inkişaf dinamikasının dayanıqlı və davamlılığının təmin edilməsi;
- investisiya siyasətinin dəstəklənməsi, dövlət və özəl qurumların daxili investisiyalara daha çox meyli olmasına diqqət yetirilməsi;
- insan kapitalının inkişafına daha çox vəsaitin ayrılması və bu məsələnin daim diqqət mərkəzində saxlanması;
- əhəlinin həyat səviyyəsini yüksəltmək üçün məşğulluğa daim diqqət yetirilməsi, yeni iş yerlərinin açılması və bu problemin regionlarda daima gündəmdə saxlanması;
- sahibkarlığın inkişafına dövlət tərəfindən xüsusi diqqət yetirilməsi.

Ədəbiyyat

1. “Azərbaycan 2020: gələcəyə baxış” İnkişaf Konsepsiyası. Bakı, 2013-cü il.
2. Əyyubov V.S., Tagıyev A.M. Milli iqtisadiyyatın tənzimlənməsi. Dərs vəsaiti, Mingəçevir, 2014, 350 s.

UOT 338.45

Azərbaycan sənayesinin inkişafında yeni mərhələ

*i.e.d., prof. Hüseynov Telman Əlihüseyn oğlu
Azərbaycan Dövlət İqtisad Universiteti
Niftəliyev Nazim Fazil oğlu
Mingəçevir Dövlət Universiteti
Azərbaycan Dövlət İqtisad Universitetinin doktorantı*

Müasir dövrdə Azərbaycanın iqtisadi cəhətdən inkişafında, ölkənin ixrac potensialının gücləndirilməsi və idxaldan asılılığın azaldılmasında sənaye potensialının əhəmiyyətini xüsusi vurğulamaq lazımdır. Bu mənada ölkəmizdə sənayenin inkişafının mühüm məsələ kimi gündəliyə gəlməsi bir sıra obyektiv zərurətlərlə şərtlənir. Bu zərurət, ilk növbədə Azərbaycanın hələ sovetlər birliyi dövründən güclü sənaye-aqrar respublikası kimi formalaşması, vaxtilə ölkəmizdə güclü sənaye müəssisələrinin yaradılması və bu sahədə zəngin ənənənin əsasının qoyulması ilə bağlıdır. Ötən əsrin 70-80-ci illərində sənayenin inkişaf səviyyəsinə görə respublikanın bütün bölgələrinin proporsional inkişafı yönümündə ardıcıl addımlar atılmış, istehsalla bilavasitə bağlı elmi-tədqiqat

sahələrinin inkişafında kompleks tədbirlər görülmüşdür. O illərdə ulu öndər Heydər Əliyevin təkidi və qətiyyəti qarşısında keçmiş İttifaq rəhbərliyi respublikamızda iri müasir maşınqayırma, kimya, neft kimyası, elektron sənayesi, əlvan və qara metallurjiya, tekstil, yeyinti, emal müəssisələrinin tikintisinə razılıq vermiş, paralel olaraq energetika və nəqliyyat kompleksi inkişaf etmişdir. Bir faktı xatırlatmaq kifayət edər ki, 1970-1980-ci illərdə respublikada 125 yeni dövlət sənaye müəssisəsi tikilib istifadəyə verilmişdir. Çünki böyük strateq Heydər Əliyev yaxşı bilirdi ki, respublikanın iqtisadi cəhətdən möhkəmlənməsi, iqtisadi azadlığını təmin etməsi üçün SSRİ-nin strateji əhəmiyyət kəsb edən bir sıra sənaye müəssisələri məhz Azərbaycanda inşa olunmalıdır.

Dövlət müstəqilliyimizin bərpasının ilk illərində baş verən proseslər iqtisadiyyatın bütün sahələri kimi, ölkəmizdə sənayenin də tənəzzülünə səbəb olmuş, vaxtilə yaradılmış potensial məhv olmuşdu. Məhz Heydər Əliyevin ölkə rəhbərliyinə qayıdışından sonra sənayedəki tənəzzülü dayandıra, aradan qaldıra və makroiqtisadi proseslərə təsir edən bəzi tədbirlərin həyata keçirilməsinə başlandı. Əsas diqqət bazar münasibətlərinə söykənən təsərrüfatçılıq sisteminin yaradılmasına, sənaye müəssisələrinin özəlləşdirilməsinə yönəldildi və nəticədə sənayenin bir çox sahələrində irəliləyişlər müşahidə olundu. Xüsusən neft sənayesinin inkişafı qeyri-neft sahələrinin və sənayenin ayrı-ayrı istiqamətlərinin yüksəlişinə təkan verdi. Sabitliyin bərqərar olunması, normativ-hüquqi bazanın formalaşdırılması, əlverişli biznes mühitinin yaradılması, iqtisadi islahatlar həm də Azərbaycana xarici kapitalın axınına sürətləndirdi. Bunun da nəticəsində sənayedəki tənəzzül tədricən aradan qalxmağa başladı. Kimya, metallurjiya, elektroenergetika, meşə, yüngül, yeyinti və digər emal sənaye sahələrində artım müşahidə olundu.

Ulu öndərin əsasını qoyduğu iqtisadi inkişaf strategiyasının Prezident İlham Əliyevin rəhbərliyi altında uğurla davam etdirilməsi və dövrün çağırışlarına uyğun zənginləşdirilməsi ölkə iqtisadiyyatının potensial imkanlarının daha da yüksəlməsinə yol açmışdır. Nəticədə Azərbaycan iqtisadi sahədə keçid dövrünü başa vurmuş və bu gün ölkədə dayanıqlı, sabit iqtisadi sistem formalaşmışdır. Təsədüfi deyil ki, Azərbaycan dünya iqtisadiyyatını sarsıtmış böhranlı vəziyyətdən minimum itkilərlə çıxıb çıxmışdır. Ölkə iqtisadiyyatında baş verən köklü dəyişikliklər sənayedən də yan ötməmişdir. Yeni neft strategiyasının uğurla həyata keçirilməsi, sənaye sahələrinin, xüsusilə qeyri-neft sənayesinin şaxələndirilməsi, yeni müəssisələrin yaradılması bu sahənin inkişafını şərtləndirmişdir. Ölkə iqtisadiyyatının neft sənayesindən asılılığının azaldılması və dayanıqlı inkişafının təmin edilməsi üçün aparılan dövlət siyasəti, regionların sosial-iqtisadi inkişafına dair dövlət proqramlarının icrası ilə bağlı görülən işlər və bu sahədə aparılan digər tədbirlər ölkədə neft sektoru ilə yanaşı, qeyri-neft sahələrinin, xüsusilə emal sənayesinin inkişafına zəmin yaratmışdır.

Qeyd etdiyimiz kimi, sənayenin inkişafının mühüm məsələ kimi gündəliyə gəlməsi bir sıra obyektiv zərurətlərlə şərtlənir. Bu zərurətlərdən biri Azərbaycanın ötən əsrin 70-80-ci illərində əsası qoyulmuş sənayeləşmə ənənələrindən irəli gəlirdisə, digər zərurət respublikamızın iqtisadi inkişafının davamlılığının təmin edilməsi ilə bağlıdır. Azərbaycan hazırda inkişafının elə yüksək mərhələsindədir ki, qazanılan makroiqtisadi nailiyyətlər ilk növbədə bu sahəyə diqqətin artırılmasını aktual məsələ kimi gündəmə gətirir. Bu mənada inkişafın hazırkı mərhələsində yüksək makroiqtisadi göstəricilərin davamlılığının təmin edilməsi rentabelli sənaye müəssisələrinin yaradılmasından asılıdır. Oudur ki, respublikanın bu sahədə sovet dövründə mövcud olmuş potensialının bərpası, ayrı-ayrı sənaye sahələri üzrə ixtisaslaşmış istehsal müəssisələrinin müasirləşdirilməsi, texnoloji parkların yaradılması son illərdə qarşıya ciddi vəzifələr kimi qoyulmuşdur.

2014-cü ildə 2004-cü ilə nisbətən ümumi daxili məhsul istehsalı 6,9 dəfə, o cümlədən sənaye məhsulu 5,4 dəfə artmışdır. Əgər 2004-cü il ərzində ölkə ərazisində 8530,2 mlyn. manatlıq ÜDM istehsal olunmuşdursa, 2014-cü ildə onun həcmi 58977,8 mlyn. manata çatmışdır.

2004-cü ildən bəri ölkə iqtisadiyyatına yönəlmiş xarici investisiyaların məbləği 82986,1 mlyn. ABŞ dolları təşkil etmiş, onların 75 faizi bilavasitə iqtisadiyyata yönəlmiş, eyni zamanda, 95,0 faizi neft sənayesinin inkişafına sərf edilmişdir. Ölkəmizdə 2004-cü ildə istehsal edilmiş sənaye məhsullarının 49,6 faizi mədəncıxarma, 42,7 faizi emal sənayesi, 6,9 faizi elektrik enerjisi, qaz və buxar istehsalı, bölüşdürülməsi və təchizatı müəssisələrinin, 0,8 faizi suyun təchizatı, tullantıların təmizlənməsi və emalı müəssisələrinin payına düşüb. 2014-cü ildə isə 73,0 faizi mədəncıxarma,

20,2 faizi emal sənayesi, 6,0 faizi elektrik enerjisi, qaz və buxar istehsalı, bölüşdürülməsi və təchizatı, 0,8 faizi suyun təchizatı, tullantıların təmizlənməsi və emalı müəssisələrinin payına düşmüşdür.

2004-2014-cü illərdə regionların sosial-iqtisadi inkişafı dövlət proqramları çərçivəsində bölgələrdə 500-ə qədər sənaye müəssisəsi açılmışdır. Güclü sənaye potensialının inkişafı üçün zəngin xammal bazasının mövcudluğu, nəhəng və çoxşəbəkəli sənaye kompleksinin imkanlarının səfərbər edilməsi bu sahənin keyfiyyət və kəmiyyət baxımından sıçrayışına təkan vermişdir. Azərbaycanda sənayenin inkişafına neft amili impuls versə də, ümumilikdə maşınqayırma, metallurgiya, yeyinti və emal müəssisələri, texnologiyalar, kimya kompleksi, mədənçixarma və filiz müəssisələri bu sahənin inkişafına imkan yaratmışdır.

Qeyd edilənlərlə yanaşı, ölkəmizdə əvvəllər mövcud olmamış müdafiə, kosmik sənaye sahələrinin yaradılmasını xüsusi vurğulamaq lazımdır. Kosmik sənayenin yaradılması Azərbaycanın hərtərəfli inkişafının göstəricisidir. Bu, eyni zamanda, Azərbaycanın müasirləşməsinin, modernləşməsinin, ölkəmizin ən müasir texnologiyalara sahib olmaq niyyətinin bariz nümunəsidir. Müdafiə sənayesinin inkişafı isə Azərbaycan Silahlı Qüvvələrinin məhz daxili istehsal hesabına silah-sursatla təmin olunmasına imkan verib. Bununla yanaşı, Azərbaycan hərbi təyinatlı məhsulların ixracatçısına da çevrilib.

Göründüyü kimi, Azərbaycan sənayesi yeni inkişaf mərhələsinə qədəm qoymuşdur. Lakin bu mərhələ də öz növbəsində müasir çağırışlar və yeni təşəbbüslər nəzərə alınmaqla, sənayenin daha da modernləşdirilməsini və qeyri-neft sənayesinin şaxələndirilməsini, mövcud təbii və iqtisadi resursların təsərrüfat dövriyyəsinə cəlb edilməsini, ənənəvi sənaye sahələri ilə yanaşı, yeni prioritet istehsal sahələrinin yaradılmasını, regionlarda sənaye potensialının gücləndirilməsini, sənayenin innovasiyalar əsasında inkişafını təmin edəcək imkanların formalaşdırılmasını zəruri edir. Azərbaycan Respublikası Prezidentinin sərəncamı ilə 2014-cü ilin ölkəmizdə “Sənaye ili” elan edilməsi məhz bu sahəyə dövlət başçısı tərəfindən göstərilən böyük diqqətin təzahürüdür.

Təbii ki, sənayenin inkişafı ilə bağlı aparılan işlər məhdudlaşmayaraq qarşıdakı dövrü də əhatə edəcək. Bununla bağlı hədəflər “Azərbaycan 2020: Gələcəyə baxış” İnkişaf Konsepsiyasında öz əksini tapıb. Konsepsiyada göstərilir ki, qarşıdakı dövrdə bölgələrdə yerli xammala əsaslanan sənaye müəssisələrinin fəaliyyətinin keyfiyyətə müasir səviyyədə qurulması və yeni müəssisələrin yaradılması istiqamətində tədbirlər həyata keçiriləcəkdir. Konsepsiyanın əhatə etdiyi dövrdə ölkədə polad istehsalı, neft-qaz emalı və neft-kimya kompleksləri, gübrə, gəmiqayırma və sement zavodları inşa ediləcəkdir. Alüminium sənayesi inkişaf etdiriləcək, ilkin alüminium istehsalı artırılacaq, özəl sektorun iştirakı ilə son məhsulun istehsalına qədər texnoloji zəncir qurulacaq, bu sahənin ixrac potensialı genişləndiriləcəkdir. Əlbəttə, sənaye potensialından düzgün yararlanaraq ölkəmizin müxtəlif bölgələrinin spesifik imkanlarından istifadə edərək qurula biləcək yeni sənaye müəssisələri həm də regionların bundan sonrakı inkişafına güclü zəmin yaradar ki, bu da konsepsiyada qarşıya qoyulan hədəflərin reallaşması deməkdir. Bu qəbildən olan sənaye müəssisələri regionlarda iş yerlərinin açılmasında, istehsal olunan məhsulun maya dəyərinin azalmasında və ixrac potensialının artmasında əhəmiyyətli rol oynaya bilər. Sənayenin inkişafının sürətləndirilməsi və şirkətlərin təşviqi məqsədilə müəssisələrə vergi və gömrük güzəştləri də tətbiq edilmişdir. Əsasən istehsal avadanlıqlarının və təchizat mallarının vergidən azad olunması istehsalçılara əlavə stimül verəcəkdir.

Bütövlükdə, qarşıdakı illərdə beynəlxalq miqyasda qlobal rəqabətin güclənməsi, ölkəmizin dinamik inkişafının davam etdirilməsi mövcud təbii-iqtisadi resurslara söykənən yüksək əlavə dəyər yaradan sənaye sahələrinin inkişafının daha da sürətləndirilməsini zəruri edir. Prezident İlham Əliyevin “Gələcəkdə iqtisadiyyatın bütün sənaye kompleksinin modernləşdirilməsi prosesi daha da sürətlə getməlidir” tapşırığına uyğun olaraq, ölkəmizdə həyata keçirilən uğurlu sənayeləşmə siyasətinin yeni dövrün tələblərinə uyğunlaşdırılmaqla davamlı iqtisadiyyatın sənayeləşməsini sürətləndirəcək, Azərbaycanın güclü sənaye mərkəzinə çevrilməsini təmin edəcək.

Ədəbiyyat

1. Azərbaycan Respublikasında 2014-cü ilin “Sənaye ili” elan edilməsi haqqında Azərbaycan Respublikası Prezidentinin Sərəncamı. Bakı, 10 yanvar 2014-cü il.
2. Hüseynov T.Ə. Sənayenin iqtisadiyyatı. “Şərq-Qərb” nəşriyyatı, Bakı, 2000.
3. Azərbaycanın statistik göstəriciləri. Azərbaycan Respublikasının Dövlət Statistika Komitəsi. Bakı, Səda, 2015. 814 s.

UOT 687.015

Особенности реструктуризации предприятий реального сектора экономики Азербайджана

*д.э.н., проф. Мамедов Физули Азиз оглы
Азербайджанский Технологический Университет
д.ф.э., доц. Джафарова Раиба Мамедбагир кызы
Азербайджанский Государственный Аграрный Университет*

Анализ тенденций и перспектив развития промышленности Азербайджанской Республики необходимо начинать с количественных и качественных параметров микроэкономического уровня. Для этого необходимо провести анализ эволюции базисных социально-экономических институтов общества – производственного предприятия.

Совершенствования управления стратегическим развитием и изменениями, происходящими в нашей стране, требует дополнительного уточнения понятийного аппарата, анализа имеющегося опыта.

На практике под развитием предприятия понимают самые различные понятия: реформирование, трансформация, реструктуризация, реорганизация и другие. Так, Мамедов Ф.А., Фарзалиев М.Г. трактуют реформирование расширительно – как активизацию внутренних возможностей и существенное изменение стратегии предприятий [2]. Реструктуризация отождествляется с реорганизацией и созданием эффективной системы управления. Реорганизация процесс комплексного изменения методов функционирования, основное средство реформирования предприятия. Очевидно, что реформирование предполагает, прежде всего, адаптацию предприятий к условиям рыночной экономики. Особенностью современного периода реформирования промышленности страны можно считать недостаточности государственного регулирования экономики. В условиях депрессии и экономического спада незначительное число предприятий способно реформироваться без государственной поддержки. XXI в. характерен технологический уклад, основанный на индивидуализации производства и потребления, повышении гибкости производственных систем, использование телекоммуникационных технологий. По оценкам экономистов, указанный технологический уклад закладывается в 2000-2010гг. и будет господствующими до 2020-2030гг. изменения организационных инновациях.

Очевидно, что возможные сценарии развития можно сгруппировать, по уровню сложности, степени соответствия и достижения синергетического эффекта. Возможная эгрессия требует интеграционных изменений, интеграция требует присутствия различных элементов.

Если при перечисленных формах не достигаются цели развития предприятия и синергический эффект, правомерно говорить о целесообразности дезинтегрессии.

Изменения конъюнктуры рынка приводят к постоянному изменению и перераспределению ролей основных участников рынка. В борьбе за рынок и потребителей крупные корпорации идут на слияния и поглашают предприятия малого и среднего бизнеса.

Все это не позволяет использовать благоприятную ситуацию и снижает конкуренцию вследствие монополизации рынка.

Большинство предприятия легкой промышленности Баку и в республике не имеют деловой практики в указанной области. Деятельность таких предприятий, как АО “Текстиль” Гянджа, “Лала” Текстиль Евлах, Прядильная фабрика Баку, Акстафинской швейной фабрики и т. д. позволяет говорить о том, что швейные и трикотажные предприятия чаще всего использовали варианты создания малых предприятий, но наиболее конкурентоспособности направлениям деятельности. Наиболее известное в Евлахе швейное предприятия АО “Лала” Текстиль сделало акцент на развитии арендных операций, что не способствовало развитию технику – технологическую базу основного производства и привело к снижению объема выпуска продукции на рынок республики. Свободная рыночная ниша была занята сразу же импортом.

Совершенствование организационных структур для АО “Акстафинская швейная фабрика”. В качестве значительного преимущества этого предприятия является система брендов по дифференцированным видам ассортимента. Преобразования предприятий зависят от формы собственности, наличия ресурсов, сферы бизнеса. Практика бизнеса свидетельствует, что в таких областях хозяйства, как торговля, транспорт, сельское хозяйства и сфера обслуживания, преобладает индивидуальное предпринимательство, много небольших предприятий – товариществ и обществ с ограниченной ответственностью. В промышленности, информатике, научно-практической деятельности, финансах преобладают более крупные предприятия, которым лучше соответствует форма акционерного общества закрытого и открытого типа.

Особую область составляют оборонные предприятия, представленные часто в виде государственных унитарных предприятий.

По характеристикам продукции для промышленности можно отметить следующую закономерность, чем сложнее выпускаемая продукция и чем ближе она к концу технологической цепочки, тем крупнее предприятия и тем больший удельный вес составляют открытые акционерные общества.

И, наоборот, чем проще продукция и чем ближе к началу технологической цепочки, тем выше доля небольших предприятий, например, товариществ и обществ с ограниченной ответственностью.

По нашему мнению, для текстильной промышленности Азербайджанской Республики будет актуальным накопленной в Западной Европе опыт развития предприятий на основе разделения стадий жизненного цикла товара. Стадия разработки проектирования и создания товара обособляется в самостоятельное инновационное предприятие, возможно, малое.

Варианты реструктуризации встраиваются в особенности конкурентной среды. Следовательно, концепция, раскрывающая конкурентные преимущество может быть использована по следующим направлениям:

- факторные условия;
- условия спроса;
- родственные и поддерживающие отрасли;
- стратегия.

На наш взгляд, важным результатом проведения процессов реструктурирования можно считать изменения конкурентной среды, повышение результативности рыночных механизмов и создание механизмов эффективной конкуренции.

Литература

1. Портер М.Е. Международная конкуренция /пер. с. англ./ - М.:Международные отношения, 1993.450с.

2. Məmmədov F.Ə., Fərzəliyev M.H. Qərb bölgəsində toxucu və yüngül sənaye müəssisələrinin rəqabətqabiliyyətliliyinin artırılması yolları. Gəncə. Gəncə Dövlət Universiteti. 2009

Örüş yerlərindən birgə istifadədə olan problemlər və imkanlar

*i.e.d., prof. Hüseyinov Məhərrəm Cəlal oğlu
Məmmədov Niyaz Nizami oğlu
Azərbaycan Dövlət Aqrar Universiteti*

Hazırda respublikamızda kənd təsərrüfatına yararlı torpaq ehtiyatlarının tükənməsi, istifadə edilən torpaqların təbii münbitliyinin kəskin şəkildə azalması, həmçinin onların təyinatı üzrə istifadə olunmaması xüsusi ilə bitkiçilikdə məhsuldarlığın ildən-ilə aşağı düşməsinə səbəb olur.

Bütün bunların qarşısının alınması və yuxarıda sadalanan problemlərin neytrallaşdırılması məqsədi ilə “Azərbaycan və Gürcüstanda örüş yerlərindən birgə istifadədə olan problemlərin müqayisəli tədqiqi” mövzusunda müştərək elmi-tədqiqat işinin aparılması həm iqtisadi, həm də ekoloji baxımdan aktuallıq kəsb edir. Müştərək elmi-tədqiqat işi Almaniyanın “Volkswagen” fondunun maliyyə dəstəyi ilə Azərbaycanda və Gürcüstanın dağlıq ərazilərində aparılır. Müştərək elmi-tədqiqat işinin iki ölkənin dağlıq ərazisində aparılması təsadüfi deyil. Belə ki, həmin ərazilər eyni coğrafi və təbii iqlim şəraitinə malikdir. Tədqiqat obyektı olaraq Azərbaycanın Gəncə-Qazax bölgəsinin hər rayondan bir kənd olmaqla Göygöl, Şəmkir və Gədəbəy rayonları Gürcüstanın isə Kaxetiya bölgəsinin Saqareco, Axmeta və Qurcuani rayonları seçilmişdir. Hesab edirik ki, iki ölkənin qeyd olunan sahəsində göstəricilərin müqayisəli təhlili bu regionlarda olan çatışmazlıqların və üstün cəhətlərin asanlıqla üzə çıxarılmasına imkan verəcəkdir.

Bildiyimiz kimi otlaqlar, örüş yerləri və biçənəklər vahid torpaq fondunun bir hissəsini təşkil edir. Gürcüstan və Azərbaycanda örüş yerləri inzibati qaydada kəndin yerli idarəetmə orqanlarının tabeliyində olub, Azərbaycanda isə hal-hazırda olmaqda davam edir. 2010-cu ilin avqust ayından etibarən örüş yerləri Gürcüstanın İqtisadi İnkişaf Nazirliyinin tabeliyinə verilmişdir. Hər iki ölkədə örüş yerləri kollektiv şəkildə birgə mülkiyyət kimi kəndlilər tərəfindən istifadə olunur. Azərbaycandan fərqli olaraq Gürcüstanda kəndlilərin özləri tərəfindən örüş yerlərində heyvanları otaran şəxslərin növbəliliyini tənzimləyən vəzifə təsis edilmişdir. Kəndlilər örüş yerlərindən istifadə qaydalarını özləri müəyyən edirlər. Bununla belə, kəndin idarəetmə orqanları otlaqların bir hissəsinin heyvandarlıqla məşğul olmaq üçün ayıra bilər, onların bu sahələrin istifadəsinə müstəsna hüquqları var.

Bu, ilkin məlumatlar onu deməyə əsas verir ki, örüş yerləri kəndlilər üçün çox önəmlidir və birgə idarə olunmalıdır. Lakin burada müxtəlif istifadəçi qruplarının qismən ziddiyyətli maraqları da yaranır. Örüş yerlərinin idarə edilməsi zamanı resursların mövcudluğu vəziyyəti nəzərə alınmaqla müxtəlif istifadəçi qrupunun fərdi maraqlarının təsiri altında onların özləri müəyyən qaydaları hazırlayıb icra edə bilərlər. Yerli kənd əhalisinin fərqli resurslara tələbatı, örüş yerlərinin idarə edilməsi bacarığı ərazinin ekoloji vəziyyətinə təsir göstərir. Örüş yerləri isə formal və qeyri-formal qaydada tənzimlənən ümumi mülkiyyətdədir. Son on illiklərdə ümumi mülkiyyət sahəsində aparılan tədqiqatlar, ümumi əmlak resurslarına dair birgə fəaliyyəti mümkün hesab edir. Burada əsas məsələ isə sosial birlik və yerli qruplarda birgə fəaliyyət göstərmək bacarığıdır. Lakin keçid dövrünü yaşayan ölkələrdə bu bacarıqlar çox aşağıdır. Məcburi kollektivləşdirmənin tarixinə və uğursuz idarəetmənin nəticələrinə nəzər salanda görünür ki, insanların istəyi və resursların birgə idarə edilməsi zəif inkişaf etmişdir. Həmçinin birgə istifadə bacarıqlarının inkişaf etdirilməsinin qayğıya ehtiyacı vardır. Bununla belə yerli potensial üzrə dolğun informasiyanın olmaması və birgə fəaliyyətdə yaranan digər problemlərin həllinə kömək üçün müvafiq tədbirlərin görülməsinə zərurət vardır.

Örüş yerlərindən birgə səmərəli istifadə etmək bacarığı yerli kənd təsərrüfatı məhsulları istehsalçıların həyat səviyyəsinin yüksəldilməsinə şərait yaratmalıdır. Lakin ekoloji nöqtəyindən nəzərdən örüş yerlərinin idarə edilməsindəki dəyişiklik, yəni onlardan daimi və intensiv istifadə edilməsi heyvandarlıqla məşğul olanlarda alternativ xərclərin çəkilməsinə gətirib çıxardır.

Alternativ xərclər əsasən bir neçə heyvanı olan və öyrüş yerləri əsas resurs kimi istifadə edən imkansız kəndlilər üçün yüksək olur.

İlkin müşahidələrimiz zamanı rast gəlinən əsas problemlərdən biri otlaq və öyrüş yerlərinin eroziyaya uğramasıdır. Ümumiyyətlə, statistik göstəricilər də təsdiq edir ki, Azərbaycanda eroziya dərəcəsi yüksəkdir. Bunu cədvəl 1-də daha aydın görmək olar.

Cədvəl 1

Bölgələrin torpaq ehtiyatlarının eroziyaya uğrama durumu (ha/%)

| № | Bölgələr | Ümumi sahə | Eroziya dərəcəsi | | | | |
|---|-----------------|------------------|-------------------|------------------|-----------------|-----------------|------------------|
| | | | Eroziyasız | Eroziyalı | O cümlədən | | |
| | | | | | Zəif | Orta | Şiddətli |
| 1 | Respublika üzrə | 8641506 100% | 4956039 58,8 % | 3470823 41,2% | 1389403 40% | 821930 27,7% | 1259490 36,3% |
| 2 | Gəncə-Qazax | 1228731 14,6% | 789733 64,3% | 438998 35,7% | 187878 42,8% | 105255 24% | 145865 33,2% |

Cədvəl Qərib Məmmədovun müəllifi olduğu “Azərbaycanın torpaq ehtiyatlarından səmərəli istifadənin sosial- iqtisadi və ekoloji əsasları” kitabın məlumatlarına əsasən müəllif tərəfindən tərtib olunmuşdur.

Əlbəttə, eroziyanın bu qədər yüksək olmasının təbii amillərdən çox antropogen amillərin təsiri altında formalaşması danılmaz faktlardan biridir. Tədqiqatımız zamanı istər Azərbaycanda, istərsə də Gürcüstanda öyrüş və otlaq yerlərindən səmərəsiz, kortəbii istifadəsinin əyani şəkildə müşahidə etdik. Belə ki, təbii yem sahələrinin normadan artıq yüklənməsi (otarılməsi), onların nəzarətsiz istifadəsi torpaqların eroziyaya uğramasına və şoranlaşmasına səbəb olur, ölkənin meşə fonduna, su ehtiyatlarına və bütövlükdə ətraf mühitə ciddi ziyan vurur. Bu sahələrin istifadəçiləri tərəfindən torpaqların münbitliyinin bərpası ilə bağlı vaxtında zəruri tədbirlərin həyata keçirilməməsi və onların istifadəsində aqrotexniki qaydalara riayət edilməməsi, eləcə də torpaqların mühafizəsi sahəsində mövcud standartların və normativlərin tələblərinə tam əməl olunmaması səbəbindən bir çox yerlərdə torpaq örtüyünün eroziyaya uğraması, şoranlaşması, texnogen pozuntulara məruz qalması, humusun və s. qida maddələrinin torpağın məhsuldar qatından yuyulması, fiziki və mexaniki xassələrinin pisləşməsi halları baş verir. Hazırda Azərbaycan Respublikasında əkin sahələrinin 33,7 faizi, yay otlaqlarının 70 faizi, meşələrin 26 faizi müxtəlif dərəcədə eroziyaya uğramışdır [1].

Apardığımız sorğular və müşahidələr köçəri heyvandarlığın da öyrüş yerlərinə zərər vurduğunu göstərir. Yaylaqlar və qışlaqlara aparılan sürülər əksər hallarda bu ərazilərdən keçdiyi üçün torpağın eroziyasını sürətləndirir. Heyvan dırnağında qopan otla birgə torpağın üst humus qatı da dağılır və tədricən aşınma dərəcəsi çoxalır.

Tədqiqat işində diqqət çəkən ikinci məqam öyrüşlərdən birgə istifadə məsələsidir. Burada bir neçə məsələyə diqqət yetirək. Bir-birinə yaxın lakin, müxtəlif təsərrüfat sahiblərinə məxsus olan bir neçə sahədə onların hər birinin mal-qarasının otarılması əvəzinə, sürünün bir ərazidə otarılması daha məqsədə müvafiq olar. Bu yolla digər sahələr daha səmərəli şəkildə istifadə oluna bilər. Məsələn, həmin ərazilərdə iqtisadi cəhətdən yüksək gəlirliliyə malik kənd təsərrüfatı bitkilərinin əkilib becərilməsi reallaşa bilər. Bu da gəliri yalnız kənd təsərrüfatından bilavasitə asılı olan ailə təsərrüfatlarına əlavə gəlir mənbəyi olar, həyat səviyyəsinin və maddi rifahın yüksəlməsinə səbəb olar. Bundan əlavə öyrüş yerinin yemə olan təlabatı tam ödəməməsi ilə əlaqədar yem xərcləri çox olan təsərrüfat sahibinin birgə istifadədən faydalanmaqla bu xərcləri azaltmış olar.

Kənd əhalisinin xüsusi ilə gənc nəslin kənd həyatına və kənd təsərrüfatı işinə marağının aşağı səviyyədə olması daha bir problemi – urbanizasiyanı üzə çıxarır. İstər Azərbaycanda, istərsə də Gürcüstanda sorğu apardığımız vətəndaşların 95 faizi həm özlərinin, həm də övladlarının kənddə qalmaq istəmədiklərini daha yaxşı həyat şəraiti üçün şəhərə köçmək arzusunda olduqlarını qeyd etdirdilər. Qeyd etdiyimizin əyaniliyi üçün cədvəl 2-ə baxaq.

2014-cü ildə Şəmkir rayonunun Atabəy kəndində bir ailənin orta illik pul gəliri (man.)

| № | Ailə üzvləri | Yaşı (il) | Özü məşğulluqdan gəlir (minik avtomobili ilə taksi xidməti) | Şəxsi yardımçı təsərrüfatdan | | | Muzdlu işdən gəlir | Hər bir əmək qabiliyyətli ailə üzvünün illik gəliri |
|------|---------------------|-----------|---|---|-------------------------|--------------------|--------------------|---|
| | | | | Əkinçilik üzrə gəlir (1,5 ha sahədə kartof istehsalı) | Heyvandarlıq üzrə gəlir | | | |
| | | | | | 15 baş qoyun | 2 baş sağ mal inək | | |
| 1 | Ata | 56 | 3000 | 826 | 45 | 180 | | 4051 |
| 2 | Ana | 51 | | 826 | 45 | 180 | | 1051 |
| 3 | Oğul | 28 | | 826 | 45 | 180 | 3600 | 4651 |
| 4 | Gəlin | 24 | | 826 | 45 | 180 | | 1053 |
| 5 | Azyaşlı uşaq (növə) | 2 | | | | | | |
| 6 | Azyaşlı uşaq (növə) | 1 | | | | | | |
| Cəmi | | | 3000 | 3304 | 180 | 720 | 3600 | 10804 |

Cədvəl müəlliflər tərəfindən keçirilən sorğu əsasında tərtib edilmişdir.

Qeyd: özü məşğulluqdan, əkinçilikdən və heyvandarlıqdan alınan gəlirdən, həmin gəlir ilə əlaqədar material xərclərinin məbləği çıxılmışdır.

Cədvəl 2-nin göstəricilərindən göründüyü kimi 2014-cü ildə Azərbaycanın dağlıq ərazisində yaşayan altı nəfərlik bir ailənin illik pul gəliri 10804 manat, bir nəfərə illik pul gəliri 1800 manat və bir nəfərin bir aylıq pul gəliri 150 manat olmuşdur. Hansı ki, həmin ildə Azərbaycanda ev təsərrüfatlarının hər nəfərinə düşən aylıq gəlir 200 manatdan çox olmuşdur [2].

Kənd yerlərində həyat səviyyəsinin yaxşılaşdırılması üçün əvvəldə qeyd etdiyimiz problemlərdən biri də əhalinin əsas satış mərkəzlərindən, bazarlardan uzaq olmasıdır. Məhsulun bazara vaxtında çatdırılması üçün yaxşı yol infrastrukturunun da olması vacib şərtlərdəndir.

Örüş yerlərindən birgə istifadədə olan problemlərin həlli və əhalinin həyatsəviyyəsinin yaxşılaşdırılması üçün aşağıdakı tədbirlərin həyata keçirilməsi məqsədəuyğun hesab edilir:

– örüş yerlərindən birgə səmərəli istifadə olunmasını təmin etmək üçün mövcud normativ hüquqi bazanın təkmilləşdirilməsini;

– biçənək və örüşlərin ekoloji sağlamlaşdırılması məqsədi ilə bu torpaqlarda gedən səhrələşmənin (eroziya, şoranlaşma və s.) qarşısının alınması üçün örüş yerlərinin yaxşılaşdırılması istiqamətində işlər görməklə yanaşı növbəli otarma sisteminin tətbiqini;

– məhsuldarlığını itirən və bərpa tədbirlərinə ehtiyacı olan torpaq sahələrinin istifadədən müvəqqəti çıxarılmasını;

– örüş yerlərində və otlaqlarda normadan artıq heyvanların otarılmasının qarşısının alınması və s. məqsədi ilə həmin sahələrin ot məhsuldarlığına uyğun otarılan heyvanların normativ sayına əməl edilməsini;

– ev təsərrüfatlarının gəlirlərinin artırılması üçün alternativ gəlir mənbələrindən istifadə edilməsini.

Ədəbiyyat

1. Məmmədov Q. Azərbaycanın torpaq ehtiyatlarından səmərəli istifadənin sosial- iqtisadi və ekoloji əsasları. Bakı, 2007.

2. stat.gov.az

Turizmin davamlı inkişafında ekoturizmin rolu

*b.e.d., prof. Nəbiyev Əhəd Əli oğlu
Hüseynli Asaf Nizami oğlu
Azərbaycan Texnologiya Universiteti*

Turizm müasir cəmiyyətin ayrılmaz hissəsinə çevrilmişdir. XX yüzilliyin ikinci yarısında turizmin sürətli inkişafı təkcə rekreasiya və sağlamlaşdırma tələbatlarının artması ilə deyil, həm də insanların ətraf mühitlə bağlı müxtəlif hadisələri, prosesləri, obyektləri və predmetləri haqqında bilavasitə informasiya almaq məqsədilə maraq dairəsinin genişlənməsi ilə əlaqədardır. İstehlak olunan informasiyanın məlumat aspekti çoxşahəlidir və ətraf mühitin bütün tərəflərini əks etdirir. Çoxlu sayda turizm növləri mövcuddur: mədəni-dərketmə, işgüzar, ekstremal, idman, ekoloji, istirahət və əyləncə turizmi və s [1].

Ümumdünya turizm təşkilatı (ÜTT) ekspertlərinin məlumatlarına görə bu artım ildə 7 faiz təşkil edir, hansı ki, ictimai təfəkkürün ekologiyalaşması ilə izah olunur. Ancaq kütləvi və sənayeləşmiş dünya turizmi bir sıra turizm regionlarının təbii ekosisteminə mənfi, bəzən dağıdıcı təsir göstərir və göstərməkdə də davam edir. Bu, əsasən çimərlik və ovçuluq turizminə aiddir. Məsələn, sahillərin otellərlə, pansionatlarla və başqa tikililərlə dolu olması, eləcə də nəhəng turist axınının dar sahiləyi zonada cəmlənməsi təkcə sahilin deyil, həmçinin sahiləyi suların da əhəmiyyətli dərəcədə çirklənməsinə səbəb olmuşdur. Bu, kənd təsərrüfatında neqativ dəyişikliklərə və sosial vəziyyətin pisləşməsinə gətirib çıxardı [6,7].

Bununla parallel olaraq dünyada insan fəaliyyətinin neqativ nəticələrinin dərk edilməsi zərurəti haqqında ictimai fikir də formalaşmışdır. Ətraf mühitə qarşı ictimai diqqət kəskin formada artdı. Təbiət və səyahətlər barədə televiziya verilişləri böyük populyarlıq qazandı.

Təbiəti mühafizə təşkilatlarının, bəzi turoperatorların, eləcə də turizm üzrə alim və ekspertlərin birgə səyləri nəticəsində meydana gəlmiş ekoloji məsuliyyətli turizmin yaranması və inkişafı cəmiyyətin müəyyən tələblərinə cavab verməyədi qeyri-mümkün və qeyri-məhsuldar olardı.

Ekoloji turizm XX əsrin 70-80-ci illərində formalaşmışdır. Təbiətdə rekreasiyadan əldə olunan iqtisadi gəlir və qlobal ideya çərçivəsində, yəni planetin təbiətinin qorunub saxlanması baxımından rekreasiya ərazilərinin ekoloji təhlükəsizliyi arasında balansın yaradılması ideyası kimi meydana gəlmiş ekoloji turizmə 1990-cı ildə rəsmi status verilmişdir [2].

Hal-hazırda dünyada ekoturizmin inkişafına böyük diqqət yetirilir, çünki o, ətraf mühitin mühafizəsinə və turizm vasitəsilə insanın onunla rəşional qarşılıqlı əlaqəsinə istiqamətlənir. Ekoloji turizmin yaranması və inkişafı təbiət ərazilərinin ayrılması tarixi, onlardan istifadə normativlərinin işlənilib hazırlanması ilə bağlıdır [3].

Ekoloji turizm termini ilk dəfə olaraq 1980-ci ildə Hektor Seballos-Laskuryen tərəfindən işlədilmişdir. Onun fikrincə, ekoloji turizm – səyahətin təbiətə qarşı ekoloji həssas münasibəti ilə uzlaşmasıdır, hansı ki, tanışlıq sevincini flora və fauna nümunələri ilə tanışlığı və öyrənilməsini birləşdirməyə imkan verir. Ekoloji turizmin birinci tərifini yarandıqdan sonra başqa variantları da meydana çıxdı. ÜTT qəbul etdiyi tərifə görə ekoturizmə, təbiət turizminin elə növləri aid edilir ki, bu zaman turistlərin əsas motivasiyasını təbiəti müşahidə və ona yaxınlaşma hissi təşkil edir [8].

Son zamanlar ekoturizm turoperator fəaliyyətinin ən dəbli istiqamətinə çevrilmişdir. Mühafizə olunan ərazilərin və ayrı-ayrı təbiət obyektlərinin, o cümlədən insan tərəfindən əhəmiyyətli dərəcədə dəyişdirilmiş ərazilərin ayrılması bir sıra məsələlərin həlli üçün böyük əhəmiyyət kəsb edir və ən başlıcası da, rekreasiya ehtiyatlarının biomüxtəlifliyinin qorunub saxlanması, tərbiyəvi və maarifləndirici məqsədlər üçün lazımdır. Landşaftlara yüksək antropogen təsir şəraitində bu problem daha əhəmiyyətli sayılır. Mühafizə olunan təbiət əraziləri şəbəkəsinin formalaşdırılması – özünəməxsus nadir təbiət obyektlərinin aşkara çıxarılması, təbii-antropogen sistemlərin yaradılması

ilə bağlı fasiləsiz prosesdir, hansı ki, insan üçün təbiətimühafizə, rekreasiya yaxud başqa daha əhəmiyyətli funksiyaları icra edir.

Ancaq yalnız mütəxəssislərin deyil, həm də region əhalisinin bu ərazilərə düşüncəli münasibəti onların bu obyektlərin əhəmiyyəti, unikalığı və incəliyi barədə məlumatlı olmaları dərəcəsindən asılıdır. Bu informasiya tələbatla və ərazilərin ekoturizm potensialı ilə müəyyən olunmaqla bərabər aşağıdakı amillərdən də asılıdır:

- xüsusi mühafizə olunan ərazilərin yerləşməsi;
- ekosistemlərin və landşaftların müxtəlifliyi və attraktivliyi;
- bioiklim və ekoloji əlverişliliyi;
- nəqliyyat əlverişliliyi.

Ekoturizm anlayışının yaranmasına bir sıra amillər səbəb olmuşdur. Birincisi, turizm nəhəng global iqtisadi aktivlərdən birinə çevrilmişdir, bu da onun rəşional təşkilinin zəruriliyini aydınca ifadə edirdi. O, təbiətin mühafizəsinə real maliyyə dəstəyini təmin etmək və dəyişməz halda qorunub saxlanılan təbiət ərazilərinin əhəmiyyətini artırmaq qabiliyyətində idi.

İkincisi, təbiətin mühafizəsi baxımından həyata keçirilən fəaliyyət yalnız qadaganedici tədbirlər əsasında uğur gətirə bilməz, çünki bu həm də yerli əhalinin maraqlarına da ziddir. Və sonda, şəhər sakinlərinin prioritetlərinin dəyişməsi və onların təbii güşədə istirahət etmək cəhdləri fəal-dərketmə “ekoloji” istiqamətlənmə turlarına tələbatın formalaşmasına səbəb olmuşdur.

Təbiət ekoloji turizmin inkişafı üçün potensial imkanlar yaradır. Bizim ölkədə ənənəvi və aborigen təsərrüfat formaları mövcud olan rayonlar qorunub saxlanmaqla, böyük ekoloji-mədəni dəyər kimi qiymətləndirilir.

Ekoloji turizm iş yerlərinin açılmasına, əhalinin stabil yüksək gəlir əldə etməsinə və Azərbaycanın vəhşi təbiətinin qorunmasına zəmin yaradan fəvqəladə hal kimi qiymətləndirilir. Ekoturizmin inkişaf məqsədlərindən biri xüsusi mühafizə olunan ərazilərdə ilk növbədə, milli parkların və qoruqların dəstəklənməsidir.

Azərbaycanda ekoturizmin inkişafı ilə yanaşı onu ləngidən bir sıra amillər də mövcuddur: qanunvericilik bazasının problemləri, ekoloji turizm sahəsində mütəxəssislərin, eləcə də ixtisaslaşmış turoperatorların olmaması, bahalı nəqliyyat xidmətləri, aşağı səviyyəli servis və ümumilikdə xidmət mədəniyyəti.

Ekoturizmin inkişafı təbiətdən istifadənin rasionallaşdırılmasına gətirib çıxarır və regionda ehtiyatları qoruyan siyasətin formalaşmasına səbəb olur.

Ekoturizm xidmət sahəsinin xüsusi növü kimi bir çox spesifik xüsusiyyətlərə malikdir. O, eyni zamanda iqtisadi, siyasi, sosial, mədəni, humanitar və kommunikativ funksiyaları daşıyır. Ekoturizm haqqında mövcud olan çoxaspektli müasir təsəvvür, ekoloji-iqtisadi və sosial faktorların təsiri ilə turizmdə baş verən proseslərin mürəkkəbliyini və çoxmənəli olmasını təsdiq edir.

Davamlı turizm – ekoloji təhlükəsiz turizmin ən cavan konsepsiyasıdır. Bu konsepsiya sosial, iqtisadi və ekoloji aspektlərin, qərarların qəbuluna və praktiki fəaliyyətə inteqrasiyasını nəzərdə tutur. Turizmin davamlı inkişaf zəruriliyi özünü ildən-ilə daha çox biruzə verir, onun müsbət səmərəsi isə demək olar ki, hələ yoxdur. Bütün dünyada turizmin inkişafı təbii mühitə əhəmiyyətli təsir göstərir [5].

Beləliklə, ekoloji turizm, təbiətə istiqamətlənmiş və davamlı turizmin kəsişməsində yerləşir, bir çox hallarda kənd mədəni turizm ilə sıx bağlıdır. Davamlı turizm - turizmin hər hansı bir növü deyil, inkişaf istiqamətidir, hansı ki, davamlı inkişaf konsepsiyasına əsaslanır və ehtiyatların, biomüxtəlifliyin və bütün ətraf mühitin qorunub saxlanmasından ibarət olub, mədəni və sosial münasibətləri nəzərə alır.

Ədəbiyyat

1. Bilalov B. “Turizm fəaliyyətinin tənzimlənməsi”, Bakı, 2006
2. Məmmədov Q., Xəlilov M. “Ekologiya və ətraf mühit”, Bakı, Elm, 2004, s. 504
3. Quliyev A.İ. “Hüquq ensiklopediyası”, Bakı, 2007, s. 1108

4. Биржаков М.Б., Воскобойникова Н.Н., Григорьева В.В. Экологический туризм // Большой Глоссарий терминов международного туризма. Москва: Невский фонд: Издательский дом «Герда», 2006. С. 881-906.
5. Бобров А.Л. Устойчивое развитие и экономика природопользования. Москва, 2002. С. 25.
6. Дроздов А.В. Экотуризм: определения, принципы, признаки, формы. Москва, 1999. С. 34.
7. Колбовский Е.Ю. Экологический туризм и экология туризма: Учеб. пособие. - 2-е изд. Москва: ИЦ «Академия», 2008. - С. 216.
8. Сергеева Т.К. Экологический туризм: Учебник. Москва: Финансы и статистика, 2004. С. 267.
9. Tourism and Environment, Principle for Sustainable Tourism (Special Issue). Enviro (International Magazine on the Environment). June 1994. - № 17. P. 3-5.

UOT 330.322.4

Azərbaycanda innovasiya fəaliyyətinin yüksəldilməsində xarici ölkələrin təcrübəsindən istifadə

*tex.f.d., dos. Əliyev Rövşən Rizvan oğlu
Mingəçevir Dövlət Universiteti*

Təcrübə göstərir ki, inkişaf etmiş ölkələr öz milli mənafeyinə uyğun “Milli innovasiya sistemi” formalaşdırırlar. Bu zaman iqtisadiyyatın inkişafına xidmət edən yeni texnologiyaların yaradılmasına və tətbiqinə, yeni istehsal proseslərinin təşkilinə yönələn elmi birliklərə, stimullaşdırıcı tədbirlərin tətbiqinə üstünlük verilir. Çünki innovasiya iqtisadi inkişafın əsas həlledici amilidir və onun tətbiqi ilə iqtisadiyyatda və eyni zamanda elm sektorunda ciddi dəyişikliklər – texnoloji proseslərin təkmilləşdirilməsi, elmi-tədqiqatların nəticələrinin reallaşması və s. baş verir.

Keçən əsrin 80-ci illərindən başlayaraq, Qərb ölkələrində innovasiya biznesi geniş vüsət almışdır. Burada söhbət müxtəlif birgə risk müəssisələrindən, elmi-tədqiqat konsorsiumlarından, elmi-istehsal birliklərindən və s. gedir. Məsələn, hal-hazırda ABŞ-da təqribən 60 elmi istehsal konsorsiumu fəaliyyət göstərir ki, burada da aparıcı sahələrin onlarla aparıcı firmaları birləşmişdir. Geniş inteqrasiya proqramları Yaponiya və Qərbi Avropada da geniş yayılmışdır. Bundan əlavə, ABŞ-da, bir sıra digər ölkələrdə (Böyük Britaniyada, Almaniyada, Hollandiyada) keçən 10 illikdə aparıcı universitetlərin, iri tədqiqat mərkəzlərinin və korporasiyaların nəzdində yeni firmalar – “inkubatorlar”, yeniliklər mərkəzi, “sənaye texnologiyası mərkəzləri” və s. yaradılmışdır ki, bu kollektiv innovasiya biznesinin yeni formalarındandır.

İnkişaf etmiş ölkələrdə Milli İnnovasiya Sistemi (MİS) yeni texnologiyaların yaradılmasında və yayılmasında iştirak edən müxtəlif institutların (firma, elmi müəssisələr, ali məktəblər və s.) məcmusudur. Milli İnnovasiya Sistemi dövlətin innovasiya siyasətini həyata keçirən əsas mənbədir. Respublikamız xarici iqtisadi əlaqələrin genişlənməsində, dünya dövlətlərinə inteqrasiyada maraqlıdır. İqtisadi inteqrasiya dövlətlərin elmi-texniki potensialından və maliyyə ehtiyatlarından birgə fəaliyyət məqsədləri üçün istifadəsinə, yeni növ məhsulların işlənməsinə və istehsalına, yeni texnika və texnologiyaların tətbiqinə, istehsalın müasir metodlarla idarə olunmasına imkan yaradır. İri həcmli layihələrin reallaşdırılmasında investisiyaların cəmləşdirilməsi isə yekun nəticələrin alınmasını sürətləndirir.

Sahibkarlığa Kömək Milli Fondunun Əsasnaməsinə əsasən, güzəştli şərtlərlə bu fondan innovasiya proseslərinin reallaşdırılması üçün də kreditlər nəzərdə tutulub. Lakin, respublikada iqtisadiyyatın inkişafını təmin edən “modernləşmə” siyasətinin – yeni müasir istehsal sahələrinin

yanması, mövcud sahələrin təkmilləşdirilməsi, elmi-texniki nailiyyətlərin sahibkarlar tərəfindən reallaşdırılması üçün daha səmərəli şərait yaradılmalıdır. Tarix boyu bir çox dövlətlərdə, habelə ABŞ-da dövlət sifarişlərinə əsaslanan birgə müəssisələr vasitəsi ilə kiçik və orta sahibkarlığın inkişafı dövlət tərəfindən stimullaşdırılır və himayə olunur. Dövlət ölkədə baş verən sosial-iqtisadi prosesləri, müəssisələrin fəaliyyətini nəzarətdə saxlayır və bununla da ölkə iqtisadiyyatının məqsədyönlü inkişafını təmin edir. Bu gün dünyanın inkişaf etmiş ölkələrində, xüsusən də Yaponiyada dövlət tənzimlənməsinə əsaslanan birgə müəssisələr iqtisadiyyatın əsasını təşkil edir. Yaponiyada xaricdən alınmış lisenziya əsasında innovasiya yönümlü layihələri reallaşdıran müəssisələr dövlət tərəfindən məqsədyönlü şəkildə stimullaşdırılır. Bu təcrübəyə əsaslanaraq, respublikanın əsas istehsal sahələrini qısa bir zamanda inkişaf etdirmək və dünya standartlarına cavab verən məhsullar istehsal etmək mümkündür. Azərbaycanda iftiralarmın cəmi 20 faizi tətbiq olunursa, inkişaf etmiş ölkələrdə bu göstərici 80 faizdən çoxdur. Təcrübə göstərir ki, inkişaf etmiş dövlətlərdə iqtisadiyyatın 2/3 hissəsini elmi-texniki tərəqqinin nəticələri təşkil edir. Ona görə də, elmi-texniki potensialdan səmərəli istifadə olunması keyfiyyətə yeni istehsal sahələrinin yaranmasına imkanlar açardı.

Dövlət Statistika Komitəsinin məlumatlarına əsasən respublikadakı müəssisələrin 25 faizi innovasiyanın tətbiqi ilə məşğul olmuşdur ki, bu da əksər iri müəssisələrin (kiçik müəssisələrin 20 faizində innovasiya prosesləri tətbiq olunmuşdur) payına düşür. Halbuki, II-dünya müharibəsindən sonra iqtisadi cəhətdən bizdən çətin bir şəraitə düşən Yaponiyada elmi-texniki tərəqqinin və başqa dövlətlərdən alınmış lisenziyaların tətbiqi əsasən kiçik müəssisələrdə həyata keçirilmiş və dövlət tərəfindən himayə olunmuşdur. Dünya təcrübəsi göstərir ki, sahibkarlıq fəaliyyəti ilə məşğul olan kiçik firma və müəssisələrdə elmi yeniliklər daha tez tətbiq olunur. Belə ki, ABŞ-da kiçik elmi biznes dövlətin elmi-texniki layihələrində iştirakı ilə stimullaşdırılır. Kiçik və orta müəssisələrdə yerinə yetirilən tədqiqatlar elmi-texniki nailiyyətlərin 50 faizini təşkil edir və iri müəssisələrə nisbətən 4 dəfə çox yeni məhsullar istehsal edirlər.

Əksər inkişaf etmiş dövlətlərdə kiçik və orta sahibkarlığı elmə ayrılan xərcləri artırmaqla daha da inkişaf etdirirlər. Almaniyada elmi-tədqiqat işlərinə ayrılmış 80,7 mlrd. markanın 48 mlrd. markası xüsusi firma və müəssisələrdə yerinə yetirilən tədqiqatlara ayrılmışdır ki, həmin müəssisələr də yekun nəticələrin tətbiqində maraqlı olmuşlar. Bu cür dövlətlərdə iqtisadi inkişafın artım tempi və əlverişli investisiya mühiti dövlət təsisatları hesabına təmin olunur və investisiyaların 30 faizini təşkil edir. Korporasiya səviyyəsində təsisatların ən optimal strukturunu təşkilati-iqtisadi, texniki-texnoloji və sosial amillər təşkil edir.

Qeyd etmək lazımdır ki, innovasiya proseslərinin həyata keçirilməsində Qərbin hər bir inkişaf etmiş ölkəsinin özünəməxsus xüsusiyyətləri vardır.

Məsələn, ABŞ-da onu fərqləndirən başlıca cəhətlərdən biri, ümumiyyətlə azad sahibkarlıq üçün əlverişli iqtisadi mühitin mövcudluğudur. Məhz buna görə, hər il yaradılan yeni müstəqil firmaların sayına görə (600 mindən çox) ABŞ bütün inkişaf etmiş Qərb ölkələrini xeyli qabaqlayır, iqtisadiyyatda çalışan hər on adamdan biri isə rəsmi cəhətdən qeydə alınmış sahibkarlıq statusuna malikdir. Bu ölkədə sahibkarlıq fəaliyyətini, o cümlədən innovasiya fəaliyyətini şərtləndirən əlverişli iqtisadi mühitə gəldikdə isə, onun fərqli cəhətləri kimi vençur kapitalın iri bazarının və bu sahədə həvəsləndirici dövlət siyasətinin mövcudluğudur. Bura öz növbəsində sahibkarlığın dövlət səviyyəsində geniş təbliği, yeni yaradılan firmalara dövlətin maliyyə köməkliliyi və vergi güzəştləri, onların fəaliyyətinin daha çevik şəkildə tənzimlənməsi, müstəqil firmaların, iri korporasiyaların elmi-texniki tərəqqi, yüksək texnoloji nəticələr və s. bu kimi proqramları üçün dövlətin maliyyə ehtiyatlarının ayrılması və s. daxildir. Məhz bu və digər səbəblərə görə innovasiya prosesləri ABŞ-ın iqtisadi inkişafının əsas amillərindən biridir. Əgər 50-60-cı illərdə bu ölkənin 2,5-3 faiz səviyyəsində olan illik inkişaf tempinin təqribən yarısı bu innovasiya proseslərinin və texnoloji dəyişikliklərin payına düşürdüsə, bu gün həmin göstəricinin payı xeyli yüksəlmişdir.

Son dövrlərdə innovasiya proseslərinin inkişafı və tətbiqi sahəsində Yaponiya dövləti ABŞ-dan xeyli irəli getmişdir və həmin proses 60-70-ci illərdən başlayaraq, burada geniş vüsət almışdır. Hal-hazırda Yapon "mücüzəsinin", yəni 60-70-ci illərdən başlayaraq bu ölkənin sürətli iqtisadi sıçrayışının əsl səbəbləri haqqında müxtəlif mülahizələr söylənilir. Bu fikirlərdən ən geniş

yayılanlarından biri, həmin möcüzənin səbəbini məhz elmi-texniki tərəqqi və innovasiya sahəsindəki köklü dəyişikliklərlə bağlayır. Konkret olaraq, bu özünü həmin dövrlərdən başlayaraq elektron hesablama texnikasının, informatik idarəetmə sistemlərinin, texnoloji proseslərin və layihələşdirmənin avtomatlaşdırılmasının geniş vüsət almasında göstərir. Bu gün innovasiya proseslərinin qeyd edilmiş bu siyahısına biotexnologiyadan və yüksək möhkəmliklə sintetik əvəzedicilərdən istifadəni, konveyer xətlərinin robotlaşdırılmasını və s. əlavə etmək olar.

Yaponiyada innovasiya mühitinin digər xüsusiyyətlərindən biri, iqtisadi fəaliyyətdə xarici kəşflərdən, ideyalardan, layihələrdən və s. geniş istifadə edilməsidir. Belə ki, son 30 ildə bu ölkə xarici texnologiyaların alınmasına 10 milyard dollardan çox vəsait sərf etmişdir. Bu dövrdə Yapon firmaları tərəfindən təqribən 42 min lisenziya əldə edilmişdir ki, bunların da təqribən yarısı ABŞ-in payına düşür.

Bu ölkədə innovasiya proseslərinin ən fərqli cəhətlərinin birini ölkənin texnoloji məqsədlərinin dövlət miqyasında müəyyən edilməsi, bu məqsədə çatmaq üçün iqtisadiyyatın bütün imkanlarının səfərbərliyə alınması, xüsusi sahibkarlığın bu sahədə geniş həvəsləndirilməsi və s. təşkil edir. Məsələn, 70-ci illərdə Yapon dövləti xarici texniki-texnoloji layihələrin idxalını azaltmaq və əsasən yapon elmi-texniki və texnoloji nailiyyətləri bazasında iqtisadi artımı təmin etmək vəzifəsini irəli sürmüşdü. Qeyd etmək lazımdır ki, müasir dövr üçün bu vəzifə əsasən yerinə yetirilmiş və Yapon konsernləri özlərinin müstəqil elmi-texniki potensialını yaratmışdır. Lakin buna baxmayaraq, xarici müasir lisenziyaların alınması təcrübəsi yenə də əhəmiyyətli yer tutur. Məsələn, 2012-2013-cü maliyyə ilində xarici lisenziyalardan istifadəyə görə 471 milyard ien vəsait ödənilmişdir.

Amerika və Yaponiya ilə müqayisədə Qərbi Avropa ölkələrində innovasiya mühiti nisbətən az inkişaf etmişdir ki, bunun da əsas səbəblərindən biri risklə bağlı əməliyyatlara zəif meyllilikdir. Böyük Britaniyanın və İtaliyanın kiçik innovasiya kompaniyaları əsasən iri korporasiyalarla çox möhkəm və sərt subpodrat əlaqələri sistemində fəaliyyət göstərirlər və bir çox cəhətdən onlardan asılıdırlar.

Qərbi Avropada vençur kapitalının nisbətən geniş bazarı İngiltərədə və Hollandiyada mövcuddur və o, əsasən, 80-ci illərdən inkişaf etməyə başlamışdır. Həm də burada bütün kapitalın təqribən yarısı tamamilə yeni yaradılmış yüksək texnoloji firmalara, yerdə qalanı isə artıq mövcud olan kompaniyalara, (o cümlədən, əhəmiyyətli bir hissəsi fəaliyyətdə olan amerikan kompaniyalarına) yönəldilir.

Innovasiya mühitinin müxtəlif ölkələrdə fərqli xüsusiyyətlərinə baxmayaraq, onları bu sahədə ümumiləşdirən xeyli cəhətlər vardır. Bu gün bütün inkişaf etmiş Qərb ölkələrində innovasiya mühiti və onunla bağlı olan proseslər elmi-texniki tərəqqi şəraitində gələcək inkişafın və iqtisadi sistemin transformasiyasının əsası, milli iqtisadiyyatın rəqabət qabiliyyətinin yüksəldilməsinin, iqtisadi artımın təmin edilməsinin vacib şərti kimi qəbul edilir.

Nəhayət, göstərmək lazımdır ki, innovasiya prosesləri təkcə ayrı-ayrı ölkələr səviyyəsində aparılır. Bu gün vahid innovasiya siyasəti bir sıra ölkələrin birliyi miqyasında aparılan birgə və razılaşdırılmış iqtisadi siyasətin əsas tərkib hissələrindən birini təşkil edir. Bu baxımdan Avropa birliyi ölkələrinin təcrübəsi daha təqdirə layiqdir. Müasir dövrdə burada əlaqələndirilmiş halda həyata keçirilən innovasiya siyasətinin əsas istiqamətləri kimi aşağıdakılar çıxış edirlər: elmi-texniki və texnoloji yeniliklərə yönəldilən vəsait üçün güzəştli vergi dərəcələrinin tətbiqi; elm tutumlu kiçik biznesin həvəsləndirilməsi; məhsulların və qabaqcıl texnologiyanın işlənilməsi ilə məşğul olan firmaların birbaşa maliyyələşdirilməsi; universitet və elmtutumlu məhsulların yaradılması ilə məşğul olan şirkətlərin birgə əməkdaşlığının həvəsləndirilməsi və s. Bütün bu tədbirlər son nəticədə Avropa birliyi ölkələrinin hər birində innovasiya mühiti üçün bərabər imkanların və eyni iqtisadi mühitin yaradılmasına yönəldilmişdir.

Hazırda bir çox dövlətlərdə tezləşdirilmiş amortizasiya ayırmaları tətbiq olunur və bu da innovasiya fəaliyyətinin sürətləndirilməsinə xidmət edir. İnkişaf etmiş ölkələrdə elmi-texniki nailiyyətlərin tətbiqini genişləndirən "lizinq biznesi" investisiya proseslərində böyük rol oynayır. Belə ki, istehsal avadanlıqlarının və ya əsas fondların icarəyə verilməsi hesabına əldə edilən gəlir müəssisənin başqa xərclərini ödəməyə imkan verir. Xərclər, şəraitin dəyişməsindən asılı olmayaraq,

istehsal fəaliyyətinin sabitliyini təmin etdiyi üçün sahibkarlığın inkişaf etdirilməsində renovasiya xərclərindən istifadə edilməsi məqsədəuyğundur. Sahibkarlığı inkişaf etdirmək üçün texnoloji-innovasiya mərkəzlərinin yaradılması zəruridir, çünki bu mərkəzlər sahibkarları yeni texnoloji yeniliklər, lazımi informasiyalar və lazım gələrsə, texnoloji menecment üzrə kadrlar ilə təmin edər. Almaniya və Yaponiya kimi dövlətlərdə innovasiya proseslərinin tətbiqini sürətləndirmək üçün xüsusi stimullaşdırıcı amortizasiya, vergi, maliyyə-kredit siyasəti həyata keçirilir, innovasiya yönümlü müəssisələrin riskli maliyyələşdirmə prosesləri də dövlət tərəfindən himayə olunur. Qeyd olunduğu kimi, Azərbaycanda innovasiya proseslərinin tətbiqi ilə məşğul olan müəssisələr 20 faiz təşkil edir. Ona görə ki, hələlik belə müəssisələr ilk addımlarını atır, dövlət tərəfindən himayə olunmur və ilk növbədə, yüksək ixtisaslı kadrlar ilə təmin olunmayıb.

Aparılan təhlilə əsasən müəyyənləşdirilmişdir ki, yüksək kredit ödəmələri, vergi ödəmələrinin təkmilləşməməyi, sifarişçinin ödəmə qabiliyyətinin aşağı olması, xammal və materiallar ilə bağlı problemlər, inzibati müdaxilələr, dövlət tərəfindən lazımi köməyin göstərilməməyi və s. innovasiya fəaliyyətini ləngidən amillərdir. Ümumiyyətlə, innovasiya proseslərinin tətbiqi ilə məşğul olan müəssisələrin dövlət tərəfindən himayə olunması zəruridir və sosial-iqtisadi inkişafa ancaq bu yolla nail olmaq mümkündür.

Ədəbiyyat

1. Алиев Р.Р. Инвестиционная обстановка в Азербайджане. //Экономика и производство. № 04, Москва, 2002.
2. Алиев Р.Р. Роли инвестиций в рыночной трансформации экономики Азербайджана. //Экономика и производство. Труды научно-тех. конференции. №3, Москва, 2005.

UOT 332.133.6

İqtisadiyyatın davamlı inkişafında sənaye klasterlərinin rolu

*i.f.d., dos. Hüseynova Emiliya Yəhya qızı
Mingəçevir Dövlət Universiteti*

Sənaye sahələrinin inkişafının davamlı və kompleks təşkilində müxtəlif iqtisadi mexanizmlərdən istifadə edilməsi dünya təcrübəsində geniş tətbiq olunur. Belə səmərəli mexanizmlərdən biri də klasterlərdir. İstehsalın ümumi və ya qarşılıqlı tamamlama amilləri, innovasiyalar, istehsal prosesləri, əmtəə və xidmətlərin bağlı olduğu əlaqəli biznesin konsentrasiyası hər bir inkişaf etmiş bazarda həlledici amil sayılır. Belə vəziyyət regional sənaye siyasətinin formalaşdırılmasında klasterli yanaşmanı yeni sosial-iqtisadi institusional bir mexanizm olaraq önə çıxarır. Klaster (ingiliscə - cluster - yığışma, toplaşma) bir necə eynicinsli elementlərin birləşməsi ilə müəyyən xassələr qazanmış müstəqil vahid kimi xarakterizə olunur.

Klaster modeli XX əsrin 60-70-ci illərindən başlayaraq tətbiq edilən bir mexanizmdir və tətbiq edildiyi ölkələrin əksəriyyətində iqtisadi cəhətdən çox əhəmiyyətli mövqeyə malikdir. Klasterlər - eyni və ya bənzər sektorda fəaliyyət göstərən, əlaqəli və bir-birini tamamlayan fəaliyyət sahələrinin müəyyən coğrafi bölgədə yerləşməsi ilə meydana gələn, ümumi infrastruktur, texnologiya, vahid bazar, işçi qüvvəsi və xidmətləri paylaşaraq qarşılıqlı ticarət əlaqələrinin qurulması, kommunikasiya və qarşılıqlı dialoq imkanlarına malik olan sahibkarlıq subyektlərindən ibarət sistemlərdir. Eyni zamanda, klasterlərdə kiçik və orta sahibkarlıq subyektləri arasında həm rəqabət, həm də əməkdaşlığın eyni anda təmin edilməsi nəzərdə tutulur. Belə bir sistem çərçivəsində fəaliyyət göstərmələri kiçik və orta sahibkarlara rəqabət üstünlüyü qazandırır. Nəticə olaraq bu sistemin tətbiqi ilə sahibkarlıq subyektlərinin xərcləri aşağı düşür, marketinq imkanları genişlənir, məhsuldarlıq göstəriciləri yüksəlir, ixracları artır, araşdırma və inkişaf etdirmə qabiliyyətləri

güclənir. Bu isə yeni məhsulların bazara çıxarılmasına, yeni şirkətlərin qurulmasına, məşğulluğun yüksəlməsinə, regionların inkişafına və infrastruktur xidmətlərinin təkmilləşməsinə səbəb olur. Klasterlər regionda mal və xidmətlərin ixracı vasitəsilə əhalinin maddi rifahının artmasına xidmət edən və bir biri ilə əlaqəli olan sənaye sahələrinin qrup şəklində yerləşməsidir. Klasterlərin tədarük zəncirinin bütün həlqəsini əhatə etməsi və dəstək xidmətləri, həmçinin xüsusi infrastruktur təminatını özündə birləşdirməsi onları ənənəvi istehsal sahələrindən fərqləndirir. Coğrafi olaraq mal və xidmətlərin axınının yüksək olduğu ərazilərdə cəmlənən klasterlər ölkə iqtisadiyyatı üçün əlavə dəyər yaradırlar. Bu baxımdan Azərbaycanda da klaster və texnoparkların yaradılması məsələsi ön plana çəkilmişdir.

Prezident İlham Əliyevin 26 dekabr 2014-cü il tarixli sərəncamı ilə təsdiq edilmiş “Azərbaycan Respublikasında sənayenin inkişafına dair 2015-2020-ci illər üçün Dövlət Proqramı”nda sənayenin rəqabət qabiliyyətinin artırılması və potensialının gücləndirilməsi, mövcud istehsal sahələrinin inkişaf etdirilməsi və yeni sahələrin yaradılması, sənayenin regional strukturunun təkmilləşdirilməsi, sənayenin infrastruktur təminatının yaxşılaşdırılması və digər vəzifələr ilə yanaşı prioritet sənaye sahələri üzrə ərazi-istehsal klasterlərinin və sənaye klasterlərinin yaradılması, sənaye klasterlərinin təşviqi və inkişafı tədbirlərinin gücləndirilməsi nəzərdə tutulmuşdur. Bütün bunlar bir daha onu göstərir ki, ölkəmizdə sənaye klasterlərinin əlverişli və səmərəli tətbiqinə artıq real şərait yaranmışdır.

“Azərbaycan Respublikasında sənayenin inkişafına dair 2015-2020-ci illər üçün Dövlət Proqramı”na əsasən ölkədə yeni sənaye parkları yaradılması, 2015-2017-ci illərdə Sumqayıt Kimya Sənaye Parkında infrastruktur işlərinin yekunlaşdırılması və parkın fəaliyyətinin təkmilləşdirilməsi; həmin illərdə həmçinin Balaxanı Sənaye Parkında infrastruktur işlərinin yekunlaşdırılması, yaxın 2 il ərzində Yüksək Texnologiyalar Parkının infrastrukturunun formalaşdırılması və fəaliyyətinin təşkili planlaşdırılır. 2015-2018-ci illərdə Gəncədə sənaye parkının yaradılması, infrastrukturunun formalaşdırılması və fəaliyyətinin təşkili nəzərdə tutulur. Həmçinin bu illərdə Mingəçevirdə sənaye parkının yaradılması, infrastrukturunun formalaşdırılması və fəaliyyətinin təşkili gözlənilir. 2015-2020-ci illərdə sənaye klasterlərinin yaradılmasına dair təkliflər hazırlanması və müvafiq tədbirlərin həyata keçirilməsi planlaşdırılır.

Prezident İlham Əliyev ölkəmizdə texnologiya parkları ilə yanaşı, sənaye klasterlərinin yaradılmasının vacibliyinə diqqət çəkərək demişdir: “Bu da dünyada uğur gətirən bir təcrübədir. İnkişaf etmiş ölkələrdə bu, vardır. Bütün məhsulun tsikli bir yerdə cəmləşməlidir, xüsusilə bu layihənin icrası nəticəsində poladtökmə, metallurgiya kombinatının, alüminium sənayesinin inkişafı sahəsində biz bütün bu zənciri - istehsal, emal, kiçik və orta sahibkarlığın inkişafını təmin etməliyəm ki, Azərbaycanda son məhsul buraxılsın. Hesab edirəm ki, bu istiqamətdə əlavə tədbirlər də görülməlidir”.

Klasterlərin yaradılması ilə bağlı vəzifənin həyata keçirilməsi klaster modelinin Azərbaycan sənayesində tətbiqi imkanlarını müəyyənləşdirməyi tələb edir. Belə ki, artıq Azərbaycanda vertikal sənaye klasteri modelinə bənzər sahələr: polad istehsalı, neft-kimya sənayesi sahəsi və digər sahələr mövcuddur. Lakin məhsulların istehsalından başlayaraq son istehlakçıya qədər olan təchizat zəncirini özündə əks etdirməsinə baxmayaraq, klasterlərə məxsus olan bütün keyfiyyətləri əhatə etmədiyindən, göstərilən sahələrdə tam olaraq klasterlərin yaradıldığını demək çətinidir. Buna baxmayaraq, sahibkarlığın dəstəklənməsi məqsədilə qanunvericilik və dövlət proqramları, eləcə də mövcud institusional mexanizmlərdən istifadə etməklə Azərbaycanda klaster mexanizminin tətbiqinə başlamaq mümkündür. Xüsusilə klasterlərin seçilməsi, regional iqtisadiyyatda rəqabət gücü nisbətən yüksək olan və dövlət dəstəyi ilə qısa müddətdə maksimum nəticənin əldə edilə biləcəyi sahələrin müəyyənləşdirilməsi əhəmiyyətlidir.

Klasterlərin formalaşdırılması ölkədə sənaye sahəsində yeni iş yerlərinin açılması, qeyri-neft sektorunda sənaye istehsalının genişləndirilməsi, sənaye ilə əlaqəli xidmətlərin inkişaf etdirilməsi, sənaye sahəsində fəaliyyət göstərən kiçik və orta sahibkarlıq subyektlərinin fəaliyyətinin dəstəklənməsi, sənayenin infrastruktur təminatının yaxşılaşdırılması və regionların sosial-iqtisadi inkişafı baxımından əhəmiyyətlidir. Regionların daxili potensialı və təcrübələr də nəzərə alınaraq, hər bir regiona uyğun xüsusi klasterlərin qurulması, diversifikasiya yaradılması, yeni məhsul və

xidmətlərin daxili və xarici bazarlarda ən yaxşı şəkildə təqdim edilməsi, bununla da qeyri-neft sektorunda istehsalın və ixracın artırılması istiqamətində mühüm addımlar atılmalıdır.

Lakin buna baxmayaraq, fərdi şəkildə inkişafa meylin daha güclü olduğu Azərbaycan kimi ölkələrdə klasterlərin qurulmasının asan olmadığını da nəzərə almaq lazımdır. Belə ki, milli xüsusiyyətlər nəzərə alınmalı, sosioloji araşdırmalar aparıldıqdan sonra klasterləşmə prosesinə başlanılmalıdır. Kiçik və orta sahibkarların qısa zaman ərzində nəticə əldə etmə istəyi klasterləşməyə mane ola bilən amillərdəndir. Çünki bu proses uzunmüddətli strateji yanaşma tələb edir. Klasterləşmə prosesinin təşviq olunması üçün isə klaster agentlərinin müəyyən olunması və klaster sisteminin iştirakçılarının onun perspektivinə inandırılması vacib əhəmiyyət daşıyır. Bu baxımdan, müvafiq sahələr üzrə ixtisaslaşmış kiçik və orta sahibkarların iştirakı ilə görüşlərin və müzakirələrin təşkil olunması, klasterləşmənin səmərəliliyi barədə onlara məlumat verilməsi məqsədəuyğundur. Eyni zamanda ölkə ərazisində klasterləşmənin perspektivinin araşdırılması məqsədilə İqtisadiyyat və Sənaye Nazirliyinin İqtisadi İslahatlar Elmi-Tədqiqat İnstitutu tərəfindən müvafiq regionlarda sahələr üzrə iqtisadi vəziyyət təhlil edilməli, klaster yaradılması üçün əlverişli olan sahələr müəyyənləşdirilməlidir. Bundan sonra isə klaster agentləri təyin oluna bilər. İnstitutun elmi potensialı nəzərdə tutulan məsələlərin uğurla həyata keçirilməsinə imkan verir.

Azərbaycanda klasterlərin yaradılması bu sahədə dünyanın bəzi ölkələrinin təcrübəsinin öyrənilib tətbiq edilməsini zəruri edir. Son 20-30 ildə isə dünya iqtisadi proseslərində güclü sənaye potensialı formalaşdıran bir qrup inkişaf etməkdə olan ölkələr ön sıralara çıxırlar. Çin, Hindistan, Braziliya, Rusiya, Meksika, İndoneziya, Türkiyə və s. kimi ölkələrin müasir sənaye sahələrinin sürətli inkişafı və innovasiyalaşdırılması hesabına iqtisadi potensialı durmadan yüksəlir. Dünyada güclü iqtisadi potensial toplamaq tempinə görə lider olan Çin sənaye sahələrinin kompleks və sürətli inkişafı sayəsində dünya iqtisadiyyatında ABŞ-dan sonra 2-ci yerdə möhkəmlənməkdədir. Sənaye sahələrinin sürətli inkişafı, əsas etibarilə klasterləşdirilməsi hesabına belə bir proqnoz var ki, artıq 2025-ci ildən başlayaraq Çin dünya iqtisadiyyatında əsas söz sahibinə çevrilmək mərhələsinə qədəm qoyacaq. Bu prosesdə əsas diqqəti cəlb edən məqamlardan biri isə sənaye potensialının artırılmasında və yüksək rəqabətqabiliyyətli ixrac təyinatlı məhsullarının istehsalının təşkilində sənaye klasterlərindən daha effektiv istifadəyə üstünlük verilməsidir.

Ədəbiyyat

1. Azərbaycan Respublikasında sənayenin inkişafına dair 2015-2020-ci illər üçün Dövlət Proqramı. Bakı, 26 dekabr 2014-cü il.
2. <http://www.azerbaijan-news.az/index>
3. <http://www.xalqgazeti.com/az/news/economy>
4. senaye.gov.az/content/html/

UOT: 657: 311;216:336.717.6

İdarəetmə sisteminin yaxşılaşdırılmasında mühasibat uçotunun rolu

*i.f.d., dos. Qədimli Nüşabə Astan qızı
Kərimli Günel Fazil qızı
Mingəçevir Dövlət Universiteti*

Mühasibat uçotu prinsipləri, sistemi və standartları daima təkmilləşdirilməklə, bazar iqtisadiyyatının formalaşmasında «sahibkarlıq dili» vəzifəsini yerinə yetirməklə, idarəetmədə mühüm rol oynayır. Mühasibat uçotu idarəetmədə mühüm vasitə olmaqla yanaşı planlaşdırmada, müəssisənin təsərrüfat-maliyyə fəaliyyətinin tənzimlənməsində, istehsalın daha yüksək səviyyədə

təşkil olunmasında əsaslı rol oynayır. Müasir idarəetmə sisteminin bazar iqtisadiyyatı tələblərinə uyğun təşkil bilavasitə mühasibat uçotunun beynəlxalq uçot sistemlərinə uyğun inkişafı və təkmilləşdirilməsi ilə əlaqədardır. Təsadüfi deyildir ki, bir sıra iqtisadi cəhətdən yüksək dərəcədə inkişaf etmiş dünya ölkələrinin iqtisadçı mütəxəssislərinin hesablamalarına görə idarəetmədə istifadə olunan informasiyaların 70 faizdən çoxu ancaq mühasibat uçotu məlumatları hesab olunur. Bir qayda olaraq iqtisadi subyektlərin bütün əmlakı, o cümlədən əsas vasitələr, xammal-materiallar, yanacaq-energetika, əmək və maliyyə ehtiyatları informasiyaları mühasibat uçotunda sistemləşmiş şəkildə toplanaraq istehsalat, maliyyə-təsərrüfat fəaliyyəti üzrə istənilən nəticələrin əldə olunmasına şərait yaradılır [4].

Mövcüd olan informasiyaların idarəetmə sistemində faydalı istifadə olunmasını təmin etmək üçün isə mühasibat uçotunun elə bir sistemli təşkilə lazımdır ki, o müasir dövrdə dünya ölkələrində istifadə olunmuş qabaqcıl mühasibat uçotu və beynəlxalq standartların metodu və prinsiplərindən istifadə edilməsinə uyğunlaşmaqla, hesablama texnikasından geniş istifadə edilməsinə şərait yaratsın [3].

İdarəetmə sistemində mühasibat uçotu bir sıra vəzifələr yerinə yetirir ki, onlar içərisində mühüm əhəmiyyəti olan nəzarət funksiyasıdır. Onu da qeyd etmək lazımdır ki, idarəetmənin təkmilləşdirilməsi dövriyyədə müxtəlif mülkiyyət formalarının yaranması ilə bazar münasibətlərinin formalaşması mühasibat uçotunun nəzarət funksiyası və onun forma, metodları xarici ölkələrin təcrübələrindən istifadə edilməsi ilə daha da genişlənir. Keyfiyyətli təşkil olunmuş mühasibat uçotu informasiyası müəssisə və şirkətlərin istehsal əməliyyatlarının müxtəlif mərhələlərinə nəzarət etməklə, lazımi şəraitdə müəssisənin və onun bölmələrinin bütün əməliyyatlarının fəaliyyətinə nəzarət etməyə, onu təhlil etməyə imkan yaradır. İdarəetmə sistemində mühasibat uçotu nəzarət, əmlakın qorunub saxlanması, informasiya və analitik vəzifələri yerinə yetirir. Təkmilləşdirmə şəraitində isə müxtəlif mülkiyyət formalarının mövcudluğu, bazar münasibətlərinin formalaşmasında mühasibat uçotunun nəzarət funksiyası daha mühüm şəkil alır və bu da uçotun forma və metodlarının daha da təkmilləşdirilməsi və dünya ölkələri təcrübəsindən istifadə edilməsini mühüm vəzifə olaraq qarşıya qoyur [4].

Müxtəlif mülkiyyət formalarının yaranması, müəssisə hüquqlarının genişləndirilməsi, maliyyə-mühasibat nəzarətinin daha da möhkəmlənməsini tələb edir. Mühasibat işçiləri, nəzarət-təftiş, audit xidməti və vergi orqanları yeni idarəetmə prinsiplərinə əsaslanaraq mövcud olan maddi ehtiyatların düzgün və səmərəli istifadə olunması üzərində nəzarəti təmin etməli və hər bir müəssisə rəhbərliyi, menecerlər öz müəssisələrinin maliyyə-təsərrüfat göstəriciləri və ödəmə qabiliyyəti informasiyalarını əldə etməyə borcludurlar.

Nəzarət qarşıda qoyulan məqsədə çatmaq üçün vəzifənin müəyyən olunması prosesidir. Nəzarət prosesini müəyyən olunmuş standartlar təşkil edir ki, onların icrası qarşıdakı vəzifənin yerinə yetirilməsini təmin etməyə yönəldilir və bu üç formada yerinə yetirilir. Bunlardan birincisi ilkin nəzarət, ikincisi cari nəzarət və üçüncüsü isə sonrakı nəzarət adlanır. İlkin nəzarət təsərrüfat əməliyyatının icra olunmasına qədər aparılan, cari nəzarət əməliyyatı icra olunduğu dövrdə, sonrakı nəzarət isə əməliyyatın icra olunmasından sonra aparılmış nəzarət formasıdır. Şübhəsiz bu əməliyyatların aparılması və icra olunması əvvəlcədən müəyyən vəzifəli şəxslər tərəfindən sənədləşdirilir. Hər bir əməliyyat ayrılıqda müəyyən sənədləşdirmə əsasında icra olunur. Müəssisələrdə ilkin nəzarət, bir qayda olaraq, kadrların seçilib yerləşdirilməsi, material və maliyyə vasitələri ehtiyatlarının istifadəsində icra olunur. Kadr ehtiyatları üzrə ilkin nəzarət müəssisələrdə seçilən kadrların iş və peşəkar fəaliyyətlərinin müəyyən olunması və daha hazırlıqlı, yüksək ixtisasa malik olan mütəxəssislərin seçilməsini nəzərdə tutur. Cari nəzarət müxtəlif təsərrüfat əməliyyatlarını icra edərkən tərtib olunmuş sənədləşmə dövrünü əhatə edir. İcra olunan əməliyyatın daimi olaraq yoxlanılması, əmələ gəlmiş problemlərin müzakirəsi və təkmilləşməsi görülən əməliyyatın mövcud olan qanunvericilikdən və nəzərdə tutulmuş plan göstəricilərindən kənara çıxmasının qarşısını alır. Beləliklə, ilkin aparılmış nəzarət vasitəsilə müəyyən olunmayan qanunsuz əməliyyata yol verilməsi cari nəzarət vasitəsilə aradan qaldırıla bilər. Sonrakı nəzarət təsərrüfat əməliyyatının icra olunduğu vaxtda və ya icradan sonra aparılan nəzarət formasıdır. Müəssisədə fəaliyyət göstərən hər bir şəxs müəyyən təsərrüfat əməliyyatlarını icra edərkən bilməlidir ki, həmin

sənəd ondan sonra başqa mütəxəssislər tərəfindən yoxlanacaqdır. Ona görə də təsərrüfat əməliyyatının icra olunmasında hər bir şəxs tərtib elədiyi əməliyyatın qanunla müəyyən olunmuş norma və standartlara uyğun olmasını təmin etməyə borcludur.

Müəssisələrdə sonrakı nəzarət forması bir qayda olaraq aparılan təftiş və auditor yoxlamalarının nəticəsi ilə müəyyən olunur. Aparılan audit və təftiş yoxlamaları nəticəsində müəssisənin bütün təsərrüfat-maliyyə və iqtisadi göstəriciləri əsaslı şəkildə araşdırılır və buraxılmış nöqsanlar, çatışmamazlıqlar müəyyənləşdirilməklə onların aradan qaldırılması üçün konkret tədbirlər görülür. Keyfiyyətli təşkil olunmuş mühasibat uçotu informasiyası müəssisə və şirkətlərin istehsal əməliyyatının müxtəlif mərhələlərinə bütün əməliyyatlarının fəaliyyətinə nəzarət etməyə, onu təhlil etməyə və bu informasiya əsasında müxtəlif idarəetmə qərarlarını əsaslandırmaq və qəbul etmək üçün istifadə edilir [4].

Əmlakın qorunub saxlanması vəzifəsinin yerinə yetirilməsi mühasibat uçotunun daha da təkmilləşdirilməsi və onun nəzarət funksiyasının möhkəmləndirilməsi ilə əlaqədardır. Xüsusi ilə qeyd olunmalıdır ki, göstərilən vəzifənin yerinə yetirilməsi üçün ilk növbədə müəssisədə yüksək səviyyəli avadanlıqlarla təmin olunmuş anbar təsərrüfatı, nəzarət və ölsü cihazları və digər şərait yaradılmalıdır. İdarəetmə sisteminin təkmilləşdirilməsi bazar iqtisadiyyatının formalaşması, mülkiyyətçilərin sayının artması, xarici iqtisadi fəaliyyətin inkişafı, uçot və nəzarətin yaxşılaşdırılması və əmlakın qorunub saxlanmasının daha da möhkəmləndirilməsini tələb edir.

Göstərilən məsələlərin həllində idarə və müəssisələrdə qalıqda olan əmtəə-material dəyərlərinin dövrü inventarlaşdırılmasının xüsusi əhəmiyyəti vardır. Aparılan inventarlaşdırma nəticəsində təsərrüfat əməliyyatlarının lazımi sənədlərlə rəsmiyyətə salınması, onların mühasibat uçotunda əks olunması müəyyənləşdirilir və yoxlama nəticələri əsasında sənədlər faktiki uçot göstəriciləri ilə müqayisə olunmaqla nəticə müəyyənləşdirilir.

Hazırda mövcud olan mühasibat uçotu sistemi müəssisənin digər xidmətlər ilə əlaqədə əmlakın qorunub saxlanmasını təmin edir və müxtəlif əksikəlmə, xarabolma və itkilərin qarşısını alır.

Bazar iqtisadiyyatı şəraitində mühasibat uçotunun idarəetmədə ən mühüm vəzifəsi informasiyaların hazırlanması və istifadə üçün təqdim olunmasıdır. Mühasibat uçotunda müxtəlif idarəetmə sistemində hazırlanan informasiyalarla tələb olunan idarəetmə qərarları qəbul olunur. Mühasibat uçotu sistemi hər bir müəssisədə əmlakın hərəkəti, təsərrüfat əməliyyatları dövründə onun əmələgəlmə mənbələri, maliyyə və istehsal-təsərrüfat fəaliyyəti ilə əlaqədar sintetik və analitik informasiyaları cəmləşdirib istifadə olunması üçün hazırlayır. Nəticə etibarlı ilə mühasibat uçotu informasiyaları operativ-texniki, statistika uçotu, planlaşmada, proqnozların tərtibində və ümumiyyətlə, müəssisə fəaliyyəti üzrə taktika və strategiyanın hazırlanmasında geniş istifadə olunur.

Onu da nəzərə almaq lazımdır ki, mühasibat uçotunun inkişafının bütün mərhələlərində onun təqdim etdiyi informasiyalarda obyektivliyin, doğruluğun, vaxtında tərtib olunması vəzifəsi qarşıya qoyulur. Müasir idarəetmənin təkmilləşdirilməsi şəraitində mühasibat uçotu informasiyalarının hazırlanmasına daha vacib tələblər qoyulur. Həmin informasiyalar yüksək keyfiyyətli və faydalı olmaqla mülkiyyət sahibini, xarici maliyyə vəsaiti qoyuluşları və digər maraqlı şəxslərin tələblərini təmin etməlidirlər.

Hazırda idarəetmənin təkmilləşdirilməsi və bazar münasibətlərinin formalaşdığı şəraitdə analitik vəzifə çox vacibdir. Belə ki, etibarlı və hüquqi cəhətdən əsaslandırılmış mühasibat uçotu informasiyaları əsasında müəssisə və onun təbəçiliyində olan filialların maliyyə, istehsalat-təsərrüfat fəaliyyəti təhlil olunur və hazırlanmış analitik şəhrlər əsasında lazımi qərarlar qəbul olunur [1].

Bu vəzifənin yerinə yetirilməsi mühasibat uçotunun bütün bölmələri, o cümlədən mövcud ehtiyatlardan istifadə olunması məhsul istehsalı, sərf olunmuş məsrəflərin həcmi, qiymətlərin düzgün tətbiq olunmasının göstəricilərinin təhlilinə imkan verir ki, bunun da sərbəst bazar iqtisadiyyatı şəraitində çox böyük əhəmiyyəti vardır.

Ədəbiyyat

1. “Mühasibat ucotu haqqında“ Azərbaycan Respublikasının Qanunu. Bakı, 2005.
2. “Mühasibat ucotu haqqında” Azərbaycan Respublikası Qanununun tətbiq edilməsi barədə Azərbaycan Respublikası Prezidentinin fərmanı. Bakı, 2005.
3. 2005-2008-ci illərdə milli mühasibat ucotu standartlarının tətbiqi üzrə Proqram. Bakı, 2005.
4. Abbasov Q.Ə. “0-dan başlanan mühasibat-maliyyə uçotu”. Bakı, 2014.

UOT 330.341:316.4;330.35:316.4

Azərbaycanda insan kapitalı və onun davamlı iqtisadi inkişafın təmin olunmasına təsiri

*i.f.d. Musayeva Cəmilə Qəzənfər qızı
Mingəçevir Dövlət Universiteti*

Ölkə iqtisadiyyatının dinamik inkişafının prioritet istiqamətlərindən biri iqtisadiyyatın intellektual və texnologiya baza səviyyəsinin yüksəldilməsi, insan kapitalının inkişafı, stimullaşdırılması, həmin sahəyə investisiya qoyuluşunun artırılması təşkil edir. İqtisadi artımın tarazlılıq səviyyəsinin qorunub saxlanılmasında və əhalinin rifahının yüksəldilməsində insan kapitalı həlledici rol oynayır. Bu baxımdan insan kapitalının inkişafı davamlı inkişafın tərkibi, ayrılmaz hissəsidir. Sosial iqtisadi əhəmiyyətə malik insan kapitalı dedikdə təhsil və ixtisaslı hazırlığa qoyulmuş kapital sayəsində texniki bilik və bacarıqlar ehtiyatının formalaşdırılması nəzərdə tutulur. İnnovasiya və kreativ iqtisadiyyatın inkişafının əsasını təşkil edən insan kapitalı daha çox dəyər yaradır, elmi, texniki inkişaf etdirir, ondan səmərəli istifadə edir, ünvanlı və məqsədli səviyyə daşıyır. İnsan kapitalının reallaşdırılması təhsil, ixtisaslı kadrların hazırlanmasına və elmə kapital qoyuluşu ilə təmin olunur.

Hər bir ölkənin iqtisadi inkişafı, əhalisinin sosial tərəqqisi elmin və təhsilin inkişaf səviyyəsindən bilavasitə asılıdır. Dünyada gedən proseslər elmin inkişaf etdirilməsini, aparıcı texnologiyanın istifadə olunmasını, aparılan tədqiqat işlərinin nəticələrinin istehsalat tətbiq olunmasını, elmi tədqiqat və işləmələr sferasının müasir tələblərə cavab verən resurslarla təmin edilməsini, cəmiyyətin sosial-iqtisadi inkişafında elmin rolunun artırılmasını tələb edir. Elmin fəaliyyətlərinin tətbiqinin, innovasiya fəaliyyətinin genişlənməsinin sürətli inkişafı, xüsusən də az enerji tutumlu texnologiyaların yaranması, yeni enerji, xammal növlərinin mənimsənilməsi ənənəvi təbii ehtiyatlardan istifadənin xüsusi çəkisini aşağı salır. Davamlı insan inkişafının təmin olunması təbii sərvətlərlə zəngin olan ölkələrin daim diqqət mərkəzində olmalıdır. Bu mənada neft sektorundan əldə edilən gəlirlərin əsas hissəsi elmin və təhsilin inkişafına yönəldilməlidir. Təcrübə göstərir ki, əhalinin təhsil səviyyəsi onların həyat tərzinin yaxşılaşmasına, pul gəlirlərinin artımına bilavasitə təsir edir, davamlı iqtisadi inkişafa zəmin yaradır. Təsədüfə deyil ki, BMT 2000-ci ildə qəbul etdiyi Minilliyin Bəyannaməsində dünya əhalisinin bir qisminin düçar olduqları hədsiz kasıblıqdan və qeyri-insani yaşayış şəraitindən azad etmək üçün 2015-ci ilə qədər dünyanın hər bir yerində yaşayan uşaqların ibtidai təhsilini bitirmələrinə və onların sonradan bütün növ təhsil imkanlarından istifadə etmələrinə təminat yaratmağı əsas məqsədlərdən biri kimi qəbul etmişdir. Qeyd edək ki, əksər ölkələrdə ibtidai və orta təhsil pilləsi dövlət tərəfindən maliyyələşdirilir. O cümlədən, Azərbaycanda da orta təhsil məcburi, ödənişsizdir və bu sahəyə çəkilən xərclər dövlət tərəfindən maliyyələşdirilir.

Ölkəmizdə insan kapitalının inkişafının təmin olunması məqsədilə bir sıra inkişaf proqramları təsdiq olunmuşdur. Bunlardan biri neft kapitalının insan kapitalına çevrilməsi strategiyasına uyğun olaraq Azərbaycan Respublikasının Prezidentinin 2007-ci il 16 aprel tarixli sərəncamı ilə təsdiq

edilmiş “2007-2015-ci illərdə Azərbaycan gənclərinin xarici ölkələrdə təhsili üzrə Dövlət Proqramı”dır. Proqramın məqsədi Azərbaycan dövləti tərəfindən 5000 nəfər gəncin dünyanın aparıcı ali təhsil müəssisələrində təhsillərini davam etdirmələri məqsədilə maliyyələşdirməkdən ibarətdir. Dövlət proqramının maliyyələşmə mənbələri əsasən Neft Fondunun vəsaitləri, dövlət büdcəsindən ayırmalar, beynəlxalq təşkilatlardan alınan kreditlər, qrantlar və digər vəsaitlər təşkil etmişdir.

Azərbaycan Respublikası Prezidentinin 2013-cü il 24 oktyabr tarixli Sərəncamı ilə təsdiq edilmiş “Azərbaycan Respublikasında təhsilin inkişafı üzrə Dövlət Strategiyası” və 2012-ci il 29 dekabr tarixli Fərmanı ilə təsdiq edilmiş “Azərbaycan - 2020: gələcəyə baxış” İnkişaf Konsepsiyası dövlətin davamlı iqtisadi inkişaf siyasətinin həyata keçirilməsinə xidmət edir. Konsepsiyanın strateji istiqamətlərindən biri insan kapitalının inkişafı və səmərəli sosial müdafiə sisteminin qurulmasıdır.

Son illərdə ölkəmizdə keyfiyyətli insan kapitalının inkişaf etdirilməsi istiqamətində xeyli iş görülmüşdür. Xüsusilə peşəkar kadrların hazırlanmasına, təhsilin inkişafına, bu sahəyə ayrılan büdcə vəsaitinin ildən-ilə çoxalmasına, təhsil işçilərinin sosial məsələlərinin həllinə, tələbələrin təqaüdlərinin artırılmasına, istedadlı tələbələrin xarici ali məktəblərə qəbuluna, təhsil işçilərinin peşəkarlıq səviyyəsinin yüksəldilməsinə xüsusi diqqət yetirilmişdir.

Aşağıdakı cədvəl 1-də 2000-2014-cü illər ərzində büdcə xərclərinin cəmi, elm və təhsil xərcləri, elm və təhsil xərclərinin ÜDM-ə nisbəti verilmişdir.

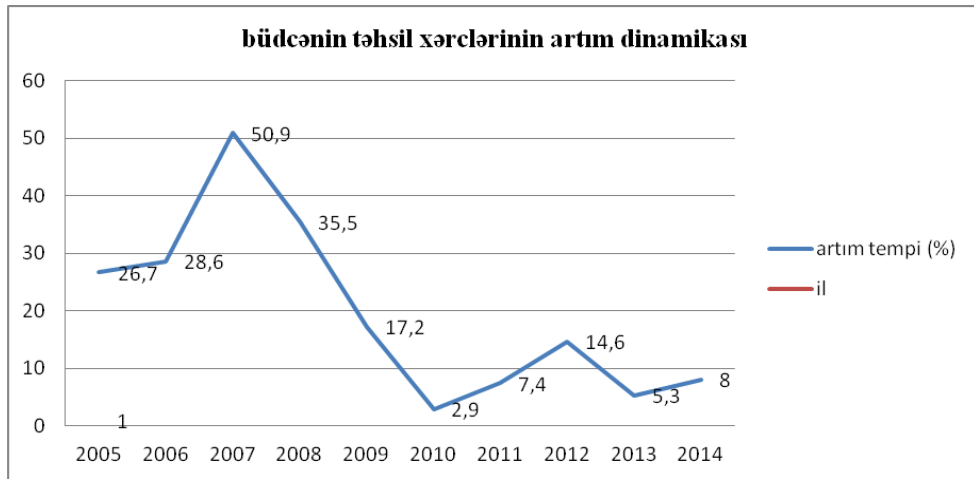
Cədvəl 1

2000-2014-cü illər ərzində büdcə xərclərinin cəmi, elm və təhsil xərcləri, elm və təhsil xərclərinin ÜDM-ə nisbəti (mln. manat)

| İllər | Büdcə xərcləri | Elm və təhsil xərcləri | Elm və təhsil xərcləri (ÜDM-də %) |
|-------|----------------|------------------------|-----------------------------------|
| 2005 | 2140,7 | 401,3 | 3,2 |
| 2006 | 3790,1 | 511,1 | 2,7 |
| 2007 | 6086,2 | 766,9 | 2,7 |
| 2008 | 10774,2 | 1041,8 | 2,6 |
| 2009 | 10503,9 | 1231,2 | 3,4 |
| 2010 | 11765,9 | 1273,6 | 3 |
| 2011 | 15397,5 | 1374,6 | 2,6 |
| 2012 | 17416,5 | 1569,9 | 2,6 |
| 2013 | 19143,5 | 1554,7 | 2,7 |
| 2014 | 18709,0 | 1678,1 | 2,8 |

Qeyd: Azərbaycan Dövlət Statistika Komitəsinin və Maliyyə Nazirliyinin məlumatları əsasında müəllif tərəfindən tərtib edilib

Cədvəldən göründüyü kimi bu illər ərzində dövlət büdcəsindən elm və təhsilə çəkilən xərclərin cəmi 11,4 milyard manat olub. 2005-ci ildə elm və təhsil xərcləri 401 milyon manat olub və büdcə xərclərinin 18,74 faizini təşkil edib. 2012-2013-cü illərdə elmə və təhsilə çəkilən xərc əvvəlki illərə nisbətən xeyli artıb. Xərclərin həcmindəki artımın əsas səbəblərindən biri dövlət proqramlarının icrası olub. 2014-cü ildə isə müvafiq göstərici 2005-ci ilə nisbətən 2,2 dəfə artıb. 2014-cü ildə dövlət büdcəsindən məktəbəqədər və ibtidai təhsilə 158,7 milyon manat, natamam və orta təhsilə 851,0 milyon manat, internat və xüsusi məktəblərə 43,2 milyon manat, texniki-peşə məktəbləri və liseylərə 78,6 milyon manat, ali təhsilə 33,0 milyon manat, təhsil sahəsində tətbiqi tədqiqatlara 5,0 milyon manat və təhsil sahəsində digər xidmətlərə 483,9 milyon manat vəsait yönəldilib.



Şəkil 1. Büdcənin təhsil xərclərinin artım dinamikası

Mənbə: Azərbaycan Dövlət Statistika Komitəsinin məlumatları əsasında müəllif tərəfindən tərtib edilib

Şəkildəki qrafikdən göründüyü kimi ötən on il ərzində təhsil xərclərinin orta artım sürəti təxminən 19.7% olub. Xüsusilə 2007-ci ildə təhsilə ayrılan büdcə xərclərində yüksək artım müşahidə olunub. Lakin, 2008-ci il dünya maliyyə böhranından sonra bu sahəyə ayrılan xərclərin artım tempi nisbətən azalıb. Lakin, bütün bunlara baxmayaraq bu illər ərzində təhsil xərclərinin artım tendensiyası davam etdirilib. Beləliklə 2014-cü ildə büdcənin təhsil xərcləri bölümü hesabat ili ilə müqayisədə 8% artaraq 1.65 milyard manata olub. Qeyd edək ki, korrelyasiya əmsalının $R^2=0,98$ olması büdcə xərcləri ilə təhsil xərcləri arasındakı əlaqənin gücünü göstərir.

Azərbaycanda əhalinin demək olar ki, əksər hissəsinin orta və ali təhsilli olması, müxtəlif sahələr üzrə, xüsusilə neft və qaz hasilatı, emalı sahəsində bilik və bacarıqlara malik olması, eləcə də əməyin müəyyən qədər ucuz olması investisiya axınına səbəb olub. 2004-cü ildə dövlət investisiya qoyuluşu 5,8 milyon manat olduğu halda bu göstərici 2008-ci ilədək artıb. 2008-ci ildə investisiya xərcləri 220 milyon manat olub. 2009-cu ildə isə bu göstərici 71% azalaraq 63.7 milyon manata düşüb. Sonrakı illər ərzində artım tempi müşahidə olunub.

İnsan kapitalının inkişafında təhsil sahəsi aparıcı istiqamət olduğu üçün təhsilə və elmə çəkilən xərclər artırılmalı, təhsil sisteminin maliyyəşmə mənbələrini genişləndirməli, təhsilin keyfiyyətini daha da yüksəltməli, o cümlədən təhsilin keyfiyyətinin sosial effektivliyinə xidmət edən faktorlar düzgün təhlil olunmalı və təhsil sistemində davamlı islahatlar aparılmalıdır.

Ədəbiyyat

1. “2007-2015-ci illərdə Azərbaycan gənclərinin xarici ölkələrdə təhsili üzrə Dövlət Proqramı”, Azərbaycan Respublikası Prezidentinin 2007-ci il 16 aprel tarixli sərəncamı.
2. “Azərbaycan-2020: gələcəyə baxış” İnkişaf Konsepsiyası, Azərbaycan Respublikası Prezidentinin 2012-ci il 29 dekabr tarixli Fərmanı.
3. Azərbaycan Maliyyə Nazirliyinin Statistik göstəriciləri. www.maliyye.gov.az
4. Azərbaycan Dövlət Statistika Komitəsinin statistik göstəriciləri. www.azstat.gov.az

Davamlı inkişafın təmin olunmasında ərzaq təhlükəsizliyinin rolu

*i.f.d. Musayeva Cəmilə Qəzənfər qızı
Məmmədli Yeganə Zakir qızı
Mingəçevir Dövlət Universiteti*

Ölkənin iqtisadi təhlükəsizliyinin tərkib hissəsi kimi ərzaq təhlükəsizliyi davamlı inkişafı şərtləndirən əsas amillərdən biri hesab olunur.

“Ərzaq təhlükəsizliyi” dedikdə müəyyən edilmiş keyfiyyət standartları çərçivəsində əhalinin əsas qida məhsullarına olan tələbatının fasiləsiz, uzunmüddətli və dayanıqlı şəkildə ödənilməsinə təmin edən tədbirlər kompleksi nəzərdə tutulur. Ərzaq təhlükəsizliyinin əsasını yüksək keyfiyyətli ərzaq məhsulları, ailənin bu ərzağı əldə edə bilməsi və ərzağın anoloji qidalandırıcı tərkibi təşkil edir. Əhalinin əsas ərzaq məhsulları ilə etibarlı təmin olunması aqrar sektorun inkişafından asılıdır. Belə ki, aqrar sektorun inkişafı əhalinin əsas kənd təsərrüfatı məhsullarına olan tələbatını ödəməyə imkan verir, onun sosial rifah halının yaxşılaşdırılmasını təmin edir və işsizliyin, yoxsulluğun azaldılması baxımından xüsusi əhəmiyyət kəsb edir.

Dövlətin ərzaq təhlükəsizliyi o vaxt təmin edilir ki, ölkə ərazisinə xaricdən ərzaq məhsullarının daxil olması dayandıqda ərzaq böhranı baş verməsin və bazarda satılan kənd təsərrüfatı xammalının və ərzağın ümumi həcmində yerli istehsal taxıl üzrə 90 faiz, kartof 95 faiz, şəkər 80 faiz, bitki yağı 80 faiz, ət və ət məhsulları, süd və süd məhsulları 85-90 faiz, balıq və balıq məhsulları üzrə isə 80 faizdən az olmasın. Ərzaq məhsullarına olan ümumi tələbatı yerli istehsal hesabına ödəmək üçün bu parametrlər nəzərə alınmaqla əhalinin sayı və tələbata uyğun adambaşına düşən əsas ərzaq məhsulları normaları əsasında istehsal ediləcək kənd təsərrüfatı məhsullarının həcmi müəyyən olunur. Adambaşına ərzaq norması hər bir insanın fizioloji tələbatını ödəyə biləcək kalorini təmin etməlidir. İnsanın yaşaması və nəslinin davam etməsi üçün zəruri olan əsas elementlərdən biri sağlam, ekoloji baxımdan təmiz qidadır. Məhz ekoloji təmiz kənd təsərrüfatı sistemi sağlam torpaq, sağlam bitki, sağlam heyvan, sağlam ərzaq və sağlam ətraf mühitin mövcudluğu üçün şərait yaradan kənd təsərrüfatı modelidir.

Milli səviyyədə ərzaq təhlükəsizliyinin təmin olunmaması inkişafın aşağı səviyyəsinin və etibarlı bazarın olmamasının nəticəsidir. Ailə səviyyəsində bu, gəlirlərin kifayət qədər olmamasından, başqa sözlə, yoxsulluqdan doğan problemdir. Azərbaycanda keçid dövrünün ilkin mərhələsində mövcud olan bu problemin aradan qaldırılması üçün 1996-cı ildən başlayaraq xüsusi Ərzaq Proqramı həyata keçirilir. Bu proqram kənd təsərrüfatının davamlı inkişafı və yoxsulluğun azaldılması ilə birləşərək ərzaq təhlükəsizliyinin uzunmüddətli təkmilləşdirilməsinə yönəlmişdir.

Ölkəmiz kənd təsərrüfatının inkişafı baxımından münbit şəraitə, yüksək potensiala malikdir. Azərbaycanda kənd təsərrüfatının inkişafının təmin olunması məqsədilə bir sıra Dövlət Proqramları qəbul edilmişdir. O cümlədən, Azərbaycan Respublikası Prezidentinin 2008-ci il 30 oktyabr tarixli sərəncamı ilə təsdiq olunmuş “2008-2015-ci illərdə Azərbaycan Respublikasında əhalinin ərzaq məhsulları ilə etibarlı təminatına dair ərzaq təhlükəsizliyi Dövlət Proqramı”, 27 fevral 2014-cü il tarixli 118 nömrəli Fərmanı ilə təsdiq olunmuş “Azərbaycan Respublikası regionlarının 2014-2018-ci illərdə sosial-iqtisadi inkişafı Dövlət Proqramı”, 2011-ci il 15 dekabr tarixli sərəncamı ilə təsdiq olunmuş “2012-2020-ci illərdə Azərbaycan Respublikasında üzümçülüyün inkişafına dair Dövlət Proqramı” və digər bu kimi hüquqi normativ sənədlərin qəbul edilməsi ölkənin aqrar sektorunun inkişafına və əhalinin kənd təsərrüfatı məhsulları ilə təmin olunmasına təkan vermişdir.

Bu sahədə tədbirlərin həyata keçirilməsinin nəticəsi olaraq kənd təsərrüfatı məhsullarının istehsalı əhəmiyyətli dərəcədə artmışdır. 2010-cu ildə kənd təsərrüfatı üzrə ümumi məhsul istehsalı 3,8 milyard manat olduğu halda bu göstərici 34 faiz artaraq, 2014-cü ildə 5,2 milyard manat təşkil etmişdir. Onun ÜDM-da payı isə 2010-cu ildə 2005-ci ilə nisbətən 9 faiz, 2014-cü ildə isə müvafiq olaraq 12 faiz təşkil etmişdir. Xüsusən qeyd etmək olar ki, hazırda kənd təsərrüfatında özəl bölmənin payı 90 faizdən çoxdur.

Kənd təsərrüfatında artım tendensiyasını saxlamaq üçün dövlət tərəfindən bu sahəyə yönələn məqsədyönlü subsidiya və güzəştli kredit siyasəti yürüdülmür. Elmi tədqiqat institutlarında istehsal olunmuş məhsuldar toxumların dəyərinin isə 30-40 faizi dövlət tərəfindən ödənilir. Fermerlərə yanacaq və gübrələr 50 faiz və daha yüksək güzəştə satılır, taxılçılıqla məşğul olan fermerlərə hər hektar üçün təxminən 40 manat miqdarında subsidiyalar verilir. Bu maddi yardımlar kənd təsərrüfatı məhsullarının idxaldan asılılığını əhəmiyyətli dərəcədə azaldır. İqtisadiyyat və sənaye Nazirliyinin “Sahibkarlığa Kömək Milli Fondu” tərəfindən verilən vəsaitlərin əsas hissəsi də kənd təsərrüfatı məhsullarının istehsalı və emalı sahəsinə yönəldilir. Həmçinin ət, süd və yağ istehsalında artıma nail olmaq üçün ölkəyə damazlıq heyvanların gətirilməsi üçün xüsusi proqram həyata keçirilir. Bu proqram əsasında Kənd Təsərrüfatı Nazirliyi dövlət vəsaitləri hesabına Avropa ölkələrindən indiyədək 5 mindən çox damazlıq heyvan gətirib və lizinq yolu ilə fermerlərə icarəyə verilir. Digər fəaliyyət sahəsi iri fermer təsərrüfatlarının yaradılmasıdır. Bu məqsədə yaxın illərdə ölkədə 50 iri taxılçılıq təsərrüfatı formalaşdırılması nəzərdə tutulub.

Hazırda Azərbaycanda aqrar sektorun inkişafı əhalinin əsas kənd təsərrüfatı məhsullarına olan tələbatını əsasən ödəsə də bəzi mütəxəssislər ərzaq təhlükəsizliyinin təmin olunmasını hələ də orta səviyyədə qiymətləndirirlər. Azərbaycan kənd təsərrüfatının inkişafı baxımından böyük potensiala malik ölkələrdən hesab olunur və ardıcıl xarakter daşıyan dövlət siyasətinin davam etdirilməsi bu sahədə gələcəkdə 2-3 dəfəlik artıma nail olmağa imkan verə bilər. Aqrar sektorun inkişafı, əhalinin ərzaq təhlükəsizliyinin təmin edilməsi “Azərbaycan-2020: gələcəyə baxış” İnkişaf Konsepsiyasında da əsas istiqamətlərdən biri kimi nəzərdə tutulmuşdur.

Ölkəmizdə kənd təsərrüfatının inkişafı ilə bağlı həyata keçirilən tədbirlər, öz növbəsində, aqrar sektorda istehsal göstəricilərinin artması ilə nəticələnib. Dünya Bankının məlumatına əsasən, son on il ərzində dünya miqyasında kənd təsərrüfatı sahəsi üzrə artım 31,8 faiz təşkil edib. Azərbaycanda isə bu göstərici 48,9 faiz, yəni dünya üzrə orta göstəricidən 17,1 faiz artıq olub. Regionların sosial-iqtisadi inkişafına dair 2014-2018-ci illəri əhatə edən Dövlət Proqramının icrasının birinci ilində ölkəmizdə 5,2 milyard manat dəyərində kənd təsərrüfatı məhsulları, o cümlədən 2,8 milyard manat həcmində heyvandarlıq məhsulları buraxılıb ki, bu da əvvəlki ilə nisbətən 3 faiz artım deməkdir. Meyvə-tərəvəz ixracının həcmi əvvəlki illə müqayisədə 16,1 faiz çox olub və idxalı əhəmiyyətli dərəcədə azalıb. Respublikada bitkiçiliyin artması nəticəsində mal-qaranın baş sayında 21 faiz, ət istehsalında 46,4 faiz, süd istehsalında 53 faiz artıma nail olunub.

Araşdırmalar göstərir ki, bu gün Azərbaycan ölkə əhalisinin zəruri qida məhsulları və kənd təsərrüfatı malları ilə təmin etmək üçün güclü potensiala malikdir. Dünyada baş verən qlobal problemlər nəticəsində bir çox dövlətlərin ərzaq təhlükəsizliyində çətinliklərin yarandığı bir dövrdə Azərbaycanda əhali kənd təsərrüfatı məhsulları ilə etibarlı təmin olunur.

Ədəbiyyat

1. “2008-2015-ci illərdə Azərbaycan Respublikasında əhalinin ərzaq məhsulları ilə etibarlı təminatına dair ərzaq təhlükəsizliyi Dövlət Proqramı” Azərbaycan Respublikası Prezidentinin 2008-ci il 30 oktyabr tarixli sərəncamı.
2. “Azərbaycan Respublikası regionlarının 2014-2018-ci illərdə sosial-iqtisadi inkişafı Dövlət Proqramı” 27 fevral 2014-cü il tarixli 118 №-li Fərmanı.
3. “2012-2020-ci illərdə Azərbaycan Respublikasında üzümçülüyn inkişafına dair Dövlət Proqramı” 2011-ci il 15 dekabr tarixli sərəncam.
4. Azərbaycan Dövlət Statistika Komitəsinin statistik göstəriciləri. www.azstat.gov.az

Dövlətin regional inkişaf siyasətinin nəzəri-metodoloji əsasları və istiqamətləri

*i.f.d., dos. Səmədova Ofeliya Müzəffər qızı
Mingəcevir Dövlət Universiteti*

Region iqtisadiyyatın ərazi cəhətdən ixtisaslaşdırılmış hissəsi olmaqla təkrar istehsal prosesinin vahidliyi və tamlığı ilə xarakterizə olunur. Əgər ərazi idarə edilməsi ərazi əmək bölgüsünün təkmilləşdirilməsi hesabına ictimai istehsalın səmərəliliyinə nail olmaq üçün onun tənzimlənməsi prosesi kimi başa düşülürsə, regional idarəetmə konkret ərazidə lokallaşmış təkrar istehsal prosesinin nizamlanması və məqsədyönlü fəaliyyəti kimi başa düşülür [1]. Regional təkrar istehsal prosesi dövlətin apardığı struktur, investisiya, sosial, təbiətin qorunması, maliyyə və ərazinin özünüidarə siyasətindən asılıdır. Bu siyasətin tarazlığı regional iqtisadiyyatın kompleks və proporsional inkişafını şərtləndirir. Deməli, region ölkənin sosial-iqtisadi kompleksinin yarım sistemi olmaqla yanaşı, həm də onun müstəqil hissəsi olaraq tamamlanmış təkrar istehsal prosesinə malikdir. Burada sosial-iqtisadi proseslər axını spesifik şəkildə gedir.

N.N.Nekrasovun fikrincə, “Regional iqtisadiyyat ölkənin regional sistemində hər bir regionda məhsuldar qüvvələrin formalaşması və inkişafının iqtisadi, sosial faktorların və onların təzahürlərini öyrənir. Məhsuldar qüvvələrin səmərəli yerləşməsi regional iqtisadiyyatın əsası, əsas tərkib hissəsidir” [2].

Regional inkişafın idarə edilməsi dedikdə ayrı-ayrı ərazilərin sosial-iqtisadi, ekoloji, siyasi inkişafına təsir göstərmək məqsədilə həyata keçirilən tədbirlər kompleksi qənaətinə gəlinir. Regional inkişafın idarə olunmasının məqsədi ilk növbədə, iqtisadi inkişafın tarazlaşdırılmasına, gəlirlərin ədalətli bölüşdürülməsinə, regionlarda sosial şəraitin və həyat keyfiyyətinin yaxşılaşdırılmasına nail olmaqdan ibarətdir. Regionlarda dinamik və tarazlaşdırılmış inkişafın təmin olunması isə ilk növbədə regional proporsiyaların rasionallaşdırılması və optimallaşdırılmasını nəzərdə tutur.

Son dövrlərdə regionların sosial-iqtisadi inkişaf perspektivlərini ifadə etmək üçün məqsədlərin, vasitələrin və fəaliyyət nəticələrinin optimal əlaqələndirilməsi kimi xarakterizə olunan “dayanıqlı regional inkişaf” terminindən istifadə olunur.

Dayanıqlı regional inkişaf - ərazinin potensialının dinamik olaraq artırılması, iqtisadi agentlərin geniş təkrar istehsalə motivləşdirilməsi, rəqabət qabiliyyətliliyinin artırılması və bu əsasda gələcək nəsillərin öz tələbatlarını ödəmək qabiliyyətini təhlükə altında qoymamaq şərti ilə tədricən əhalinin həyat səviyyəsinin yüksəldilməsi prosesidir. Sosial – iqtisadi sistem kimi regional inkişaf dedikdə, idarəetmə subyektlərinin regionların həyat fəaliyyətinin sosial, iqtisadi və ekoloji sferalarına onların dayanıqlı inkişafını təmin etmək, əhalinin həyat səviyyəsini yüksəltmək məqsədilə göstərdiyi təsir prosesi başa düşülür.

Müasir dünya təcrübəsində regional iqtisadi siyasət dövlətlə regionlar və regionların öz aralarında münasibətlərini əks etdirməklə, bütövlükdə və regional baxımdan ölkənin iqtisadi inkişafının idarə olunması fəaliyyəti kimi qəbul edilir. Sosial-iqtisadi siyasət müvafiq milli siyasətin tərkib hissəsidir. Ona görə də regional siyasət aşkar, yarım aşkar və qeyri- aşkar ola bilər. Məlumdur ki, istənilən halda dövlətin regional siyasətinin özəyini “ölkə mənafeyinin üstünlüyü” prinsipi təşkil edir. Regional siyasətin əsas metodoloji prinsipi – regionların maraqlarına cavab verən, özünüinkişaf potensialını reallaşdırmaqla regionların inkişafına məsuliyyəti yerli hakimiyyətə verilməsi təşkil edir. Başqa sözlə, yeni regional inkişaf paradigmasını regional inkişafın “ictimai nəzəriyyələri” təşkil edir.

Regional inkişafın “ictimai nəzəriyyələri” ümummillə və regional maraqların qarşılıqlı mübarizəsini əsas hesab edir. Bu nəzəriyyə siyasi hakimiyyət və ehtiyatların regionlarla mərkəz arasında bölgüsü, sosial fərqlər və münaqişələr probleminə xüsusi diqqət verir. Müasir təcrübədə zəif regionlara investisiya axınını stimullaşdırmaqla, regionlararası fərqləri dövlətin iştirakı ilə tənzimləməyi nəzərdə tutan postkeyns nəzəriyyəsi, tənzimlənen bazarın regionlararası fərqləri silə biləcəyini qəbul edən neoklassik nəzəriyyə və s. kimi nəzəri baxışlardan istifadə olunur.

Dövlətin iqtisadi siyasəti ilə regional siyasət öz məntiqinə görə bir-birini qarşılıqlı tamamlamalıdır. İqtisadi siyasət inkişafın qarşıya qoyulmuş məqsədinə çatmaq yolunda yaranan problemlərin həllinə, ölkənin və ya onun hər hansı hissəsinin rifahının təmin olunmasına istiqamətlənirsə, regional siyasət ərazi inkişafının məqsədyönlü idarə olunmasına xidmət etməlidir. Qeyd edilənlərdən aydın olur ki, ərazi inkişafının qiymətləndirilməsi və istiqamətləndirilməsi ümumi iqtisadi inkişaf meyarlarından bir sıra məqamlarda fərqlənir. Ona görə də regional inkişafın xüsusi diaqnostikası sisteminin formalaşdırılması vacibdir. Bu sistemə məqsəddən asılı olaraq aşağıda qeyd edilən indiqatorlar daxil edilir.

1. Təbii ehtiyatlar potensialının qiymətləndirilməsi
2. Demografik vəziyyətin və əmək bazarının diaqnostikası
3. Əhali məskunluğunun diaqnostikası
4. Regionun inkişafının iqtisadi səviyyəsinin müəyyənəşdirilməsi
5. Regionun sahə, funksional və ərazi strukturunun öyrənilməsi

Yuxarıda qeyd olunanları ümumiləşdirərək Azərbaycan Respublikasının müasir şəraitdə regional sosial-iqtisadi siyasət paradigmasını formalaşdırmaq olar.

1. Regional siyasət inkişafın sürət və xarakterinə görə məsuliyyəti yerli idarəetmə orqanlarının üzərinə qoymaqla, regionun təbii-iqtisadi, demografik potensialının tam reallaşmasını təmin etməlidir.

2. Regionun iqtisadi fəaliyyətdə məsuliyyəti onu müstəqil iqtisadi məkana çevirməməlidir.

3. Azərbaycanın milli tarixi xüsusiyyətlərini və etnik müxtəlifliyini nəzərə alaraq hər hansı bir ərazinin təbii-iqtisadi potensialını orada məskunlaşmış əhali qrupunun mülkiyyəti hesab etmək olmaz.

4. Regional siyasətin əsas vəzifələrindən biri, ölkə daxilində regionlar arası əmək bölgüsünün beynəlxalq əmək bölgüsü prinsipləri, müqayisəli üstünlüklər və istehsal faktorlarının qarşılıqlı əvəzlənməsi prinsipləri üzərində qurulmasını təmin etməkdən ibarət olmalıdır və s.

Müasir zamanda ayrı-ayrı ərazilərə və onların inkişafına bərabər şərait həmin regionlara axıb gələn maliyyə imkanlarına şərait yaratmaqla və stimullaşdırmaqla həyata keçirilir. İnkişaf etmiş ölkələrin təcrübəsi göstərir ki, onların dinamik inkişafı həlledici dərəcədə həmin dövrlərdə ölkədə həyata keçirilən iqtisadi siyasətin regional inkişafı nə dərəcədə stimullaşdırılması və təmin edilməsilə birbaşa bağlıdır.

Ədəbiyyat

1. Alıyev İ. “ 2009-2013-cü illərdə regionların sosial-iqtisadi inkişafı Dövlət Proqramı ölkənin davamlı inkişafını təmin edəcəkdir” “Xalq”qəzeti, 2009, 21 aprel № 84, səh.3.
2. Mahmudov M.M., Mahmudova İ.M. “Region iqtisadiyyatının tənzimlənməsi”. Bakı, 2001.
3. Nağıyev Ə. “Sosial-iqtisadi inkişafın metodoloji aspektləri”. Bakı, 2002.
4. Nuriyev Ə. “Regional idarəetmənin əsasları”. Bakı, 2007 səh 114-118.
5. Nekrasov N.N, “Regional iqtisadiyyat”. Moskva, Ekonomika, 1978, s.19.
6. Həsənov.H.S., Şahbazov K.A., Məhəmmədov M. “Menecment”. Bakı, 2005, səh.962-963.

UOT 332.122

Regionlarda sənaye potensialının gücləndirilməsi problemləri

*i.f.d., dos. Səmədova Ofeliya Müəzəffər qızı
Nəsimova Arifə Cəri qızı
Mingəçevir Dövlət Universiteti*

Müasir dövrdə Azərbaycanın iqtisadi cəhətdən inkişafında, yeni iş yerlərinin yaradılmasında, ölkənin ixrac potensialının gücləndirilməsi və idxaldan asılılığın azaldılmasında sənaye potensialının əhəmiyyətini mütləq vurğulamaq lazımdır. Azərbaycan hazırda öz inkişafının elə yüksək mərhələsindədir ki, qazanılan makroiqtisadi nailiyyətlər, ilk növbədə, bu sahəyə diqqətin

artırılmasını aktual məsələ kimi gündəmə gətirir. Dövlət başçısı hesab edir ki, yalnız sənayenin inkişaf etdirilməsi yolu ilə neftin qiymətlərinin aşağı düşməsi ilə əlaqədar Azərbaycanın üzləşə biləcəyi maddi itkiləri kompensasiya etmək mümkündür. Sənaye potensialının gücləndirilməsi dedikdə, sovet dövründə olduğu kimi, dövlət nəzarətində olan strateji müəssisələrin yaradılması nəzərdə tutulmur. Dövlətin bu sahədəki siyasəti, sadəcə, sahibkarlığa kömək tədbirlərinin davamıdır və perspektivli, iqtisadi nöqteyi-nəzərdən səmərəli sənaye kompleksinin formalaşmasına çalışır. Cənab İlham Əliyev hesab edir ki, hökumət öz tərəfindən bu cür müəssisələrin normal fəaliyyətinə, habelə xarici sərmayədarlarla birgə global layihələr həyata keçirməsinə etibarlı təminat mexanizmləri yarada bilər.

Sənaye sektorunda əsas məqsədə nail olmaq üçün sənayenin qeyri-neft sektorunun inkişaf istiqamətlərinin müəyyənləşdirilməsi; rəqabətədavamlı sənaye məhsullarının istehsalının dəstəklənməsi və ixrac yönümlü istehsal sahələrinin yaradılmasının təşviqi; dövlət mülkiyyətində olan və ya səhmlərinin nəzarət zərfi dövlətə məxsus olan sənaye müəssisələrinin sağlamlaşdırılması və özəlləşdirilməsi; özəlləşdirmədən sonra müəssisələrin fəaliyyətinin dəstəklənməsi; istehsal texnoloji cəhətdən yenidən qurulması; ixtisaslı kadrların hazırlanması nəzərdə tutulur. Hökumət son illərdə sənayenin qeyri-neft sektorunun lokomotivinə çevrilməsi istiqamətində də ardıcıl və sistemli tədbirlər həyata keçirir. Sənayeləşmənin iqtisadi təməlləri, ilk növbədə, Azərbaycanda güclü sənaye potensialının inkişafına stimül verən zəngin xammal bazasının mövcud olması və nəhəng sənaye kompleksləri infrastrukturları ilə bağlıdır. Bakı, Sumqayıt və Gəncə şəhərlərinin sənayeləşmənin mərkəzi rayonlarına çevrilməsinə baxmayaraq, bölgələrdəki xammal infrastrukturunda başlıca rol oynayan Daşkəsən, Gədəbəy, Naxçıvan, Mingəçevirin sənaye marşrutunun bazası olması danılmazdır. Bu çoxşəbəkəli marşrutların postsənayeləşmənin vahid kompleksinə çevrilməsi Azərbaycanın iqtisadiyyatında yeni mənzərənin yaranması deməkdir. Sənayeləşmənin strukturca yeni dövrün tələblərinə uyğun formalaşması iqtisadiyyatın gələcək maliyyə təminatında xüsusi rol oynaya bilər. Milli gəlirlərin strukturunda sənaye məhsulunun həcmində artması postsənaye erasının keyfiyyət baxımından yeniləşdiyini göstərir. Məlumat üçün bildirək ki, 2012-ci ilin ilk rübündə qeyri-neft qaz sənayesində artım 16,3 faiz təşkil etmişdir və bu müstəqillik dövrü üçün rekord göstəricidir. Azərbaycan iqtisadiyyatında son illərdəki inkişaf meyillərini müşahidə edərkən, sözsüz ki, sənayenin yüksək inkişaf dinamikasını aydın görmək mümkündür.

Ölkəmizdə həyata keçirilən dövlət siyasəti iqtisadiyyatın hərtərəfli inkişafının təmin olunmasını, o cümlədən yüksək texnologiyalar əsasında sənayenin dinamik inkişafını və şaxələndirilməsini şərtləndirir.

Azərbaycan Respublikasında uğurla həyata keçirilən sənayeləşmə dövründə ölkənin sənaye potensialının gücləndirilməsi, onun infrastrukturunun müasirləşdirilməsi və beynəlxalq standartlara uyğun rəqabətqabiliyyətli məhsulları istehsal etmək gücündə olan sənaye parklarının yaradılması və inkişaf etdirilməsi zəruriliyi günün tələblərindən irəli gəlir. Bu məsələnin düzgün həllində sənayenin modernləşdirilməsi həlledici əhəmiyyət kəsb edir. Sənaye müəssisələrinin və təsərrüfat subyektlərinin modernləşdirilməsinin əsas məqsədi istehsalın intensivləşdirilməsi, istehsal güclərinin artırılması, yüksək keyfiyyətli sənaye məhsulu istehsalı, əmək məhsuldarlığının artırılması, material tutumu və məhsulun (iş və xidmətin) maya dəyərinin aşağı salınması, istehsalın təşkili və idarə edilməsində istehsalın və əməyin təşkilinin təkmilləşdirilməsi və fəaliyyətdə olan müəssisələrin digər texniki iqtisadi parametrlərinin yaxşılaşdırılmasıdır.

Ölkədə sənayenin dinamik inkişafı daim diqqət mərkəzindədir. Azərbaycanda iri sənaye komplekslərinin yaradılması istiqamətində Prezident İlham Əliyev ölkə iqtisadiyyatının sənayeləşməsini sürətləndirmək, Azərbaycanın güclü sənaye mərkəzinə çevrilməsi üçün mövcud potensialdan daha səmərəli istifadə etmək məqsədi ilə 2014-cü ilin Azərbaycan Respublikasında “Sənaye ili” elan edilməsi haqqında sərəncam imzalamışdır. Sərəncamda deyilir: “Son on ildə Azərbaycan iqtisadiyyatının bütün sahələrində olduğu kimi, sənayenin inkişafında da böyük uğurlar qazanılmış, sənaye məhsulları istehsalının həcmi 2,7 dəfə artmışdır. Bu müddət ərzində rəqabətqabiliyyətli müasir sənaye sahələrinin yaradılması, sənayenin infrastruktur təminatının yaxşılaşdırılması sahəsində çoxsaylı layihələr icra edilmiş, ölkə sənayesi yeni inkişaf mərhələsinə qədəm qoymuşdur” [1].

Göründüyü kimi, güclü sənaye potensialının və beynəlxalq standartlara cavab verən rəqabətqabiliyyətli məhsul istehsal etmək qabiliyyətində olan yeni sənaye sahələrinin yaradılması uzunmüddətli sabit inkişafın təminatı kimi ön plana çəkilir. Bunu həm də 2013-cü ildə Bakıda keçirilən “XXI əsrdə sənayeləşmə: Sənaye siyasətində əsas trendlər, müasir yanaşma və təcrübələr” mövzusunda Beynəlxalq sənaye konfransı ölkədə sənayenin inkişafına böyük diqqət göstərildiyini və bu sahənin güclü şəkildə təşviq olunduğunu bir daha təsdiqlədi. Xatırladaq ki, dünyanın 20 ölkəsindən 300-dən çox iştirakçının qatıldığı beynəlxalq konfransda müasir sənaye siyasətində yeni yanaşmalar müzakirə olunub. Prezident İlham Əliyev konfrans iştirakçlarına müraciətində müasir dövrdə sənaye inkişafı sahəsində yeni çağırışları belə ümumiləşdirib: “Hazırkı dövrdə sənaye siyasəti rəqabətqabiliyyətlik, səmərəlilik və ekoloji təhlükəsizlik meyarlarına uyğun yüksək texnologiyaların tətbiqinə yönəlməli, elmi araşdırmalarla üzvi sürətdə bağlı olmalı, müasir çağırışlara cavab verməli və yeni yanaşmalara əsaslanmalıdır” [2].

Dünyanın əksər ölkələrində, o cümlədən respublikamızda sənaye iqtisadiyyatın prioritet istiqamətlərindən biri kimi çıxış edir. Məlum olduğu kimi, bu, ölkə iqtisadiyyatının hərtərəfli, şaxələndirilmiş şəkildə inkişafını nəzərdə tutur. Burada neft sektorundan əldə edilən gəlirlər hesabına qeyri-neft sektoruna böyük sərmayələrin yatırılması, beləliklə də, ölkə iqtisadiyyatının müxtəlif sahələrinin davamlı şəkildə inkişaf etdirilməsi başlıca hədəf kimi götürülür.

Regionların hərtərəfli inkişafı sahəsində 2004-cü ildən başlanılmış məqsədyönlü siyasətin davamı olaraq "Azərbaycan Respublikası regionlarının 2014-2018-ci illərdə sosial-iqtisadi inkişafı Dövlət Proqramı" hazırlanmışdır. "Azərbaycan Respublikası regionlarının 2014-2018-ci illərdə sosial-iqtisadi inkişafı Dövlət Proqramı"nın icrası ölkə iqtisadiyyatının inkişafında mühüm əhəmiyyət kəsb etməklə, makroiqtisadi sabitliyin təmin olunmasında, regionlarda sahibkarlıq fəaliyyətinin genişlənməsində, yeni müəssisələrin və iş yerlərinin yaranmasında, irimiqyaslı infrastruktur layihələrinin həyata keçirilməsində, kommunal xidmətlərin səviyyəsinin yüksəldilməsində, nəticədə əhalinin rifah halının daha da yaxşılaşdırılmasında və yoxsulluq səviyyəsinin aşağı düşməsində müstəsna rol oynayacaqdır.

"Azərbaycan Respublikası regionlarının 2014-2018-ci illərdə sosial-iqtisadi inkişafı Dövlət Proqramı"nın əsas məqsədi ölkədə qeyri-neft sektorunun inkişafı, iqtisadiyyatın diversifikasiyası, regionların sürətli inkişafı istiqamətində tədbirlərin davam etdirilməsi, xüsusi ilə kəndlərin inkişafı ilə bağlı infrastrukturun və sosial xidmətlərin daha da yaxşılaşdırılmasından ibarət olacaqdır. Dövlət Proqramında müəyyən edilmiş məqsədə nail olmaq üçün regionlarda infrastruktur təminatının, o cümlədən əhalinin kommunal xidmətlərlə təminatının daha da yaxşılaşdırılması, ixrac yönümlü və rəqabətə davamlı məhsul istehsalı istiqamətində sahibkarlığın inkişafının sürətləndirilməsi, əhalinin, xüsusi ilə kənd əhalisinin məşğulluq səviyyəsinin artırılması və yoxsulluğun səviyyəsinin azaldılması istiqamətində tədbirlərin davam etdirilməsi kimi mühüm vəzifələrin yerinə yetirilməsi nəzərdə tutulur [3].

Bütün bunlar onu göstərir ki, ölkəmizin iqtisadi inkişafı artıq yeni keyfiyyət mərhələsinə daxil olub. Yeni mərhələnin əsas hədəfi, milli iqtisadiyyatın rəqabət qabiliyyətliliyinin yüksəldilməsinə və dünya təsərrüfat sistemində səmərəli inteqrasiyasına nail olmaqla, uzunmüddətli perspektivə ölkədə dinamik sosial-iqtisadi inkişafın davamlılığını təmin etməkdən ibarətdir.

Ədəbiyyat

1. “Azərbaycan Respublikası regionlarının 2014-2018-ci illərdə sosial-iqtisadi inkişafı Dövlət Proqramı” 27 fevral 2014-cü il 118 №-li Fərmanı.
2. Atakişiyev M. Azərbaycan sosial-iqtisadi tərəqqi yolunda. Bakı, 2005.
3. www.azstat.org. - Azərbaycan Respublikası Dövlət Statistika Komitəsi.

Balıq konservlərinin təhlükəsizliyi və onların istehsalında HACCP sisteminin tətbiqi perspektivləri

*b.f.d., dos. Axundova Nazilə Əbdül qızı
Cəlilova Aysel Rövşən qızı
Azərbaycan Dövlət İqtisad Universiteti*

Müasir dövrdə əhalinin ərzaqla təminatı bəşəriyyətin ən global problemlərindən biridir. Son dövrlərdə yer kürəsində baş verən ekoloji və iqlim dəyişiklikləri, kənd təsərrüfatında yararlı torpaq və su resurslarının eroziya proseslərinin sürətlənməsi, habelə dünya əhalisinin artım tempi ərzaq məhsullarına olan tələbatın yetərinə artmasına səbəb olmuşdur. Aparılan tədqiqatlar nəticəsində müəyyən olunmuşdur ki, dövlətin ərzaq təhlükəsizliyi o vaxt təmin edilir ki, ölkə ərazisinə xaricdən ərzaq məhsullarının daxil olması dayandıqda ərzaq böhranı baş verməsin. Ərzaq məhsullarına tələbatın artım tempi ilə mövcud istehsal resursları arasında yaranan kəskin fərq artan dünya əhalisinin ərzaq təminatında bir sıra problemlər yaratmışdır. Bir çox hallarda ərzaq təhlükəsizliyi və qida təhlükəsizliyi ilə səhv salınır və ya onları eyniləşdirilir. Ərzaq təhlükəsizliyi ərzağın istehlak bazarındakı miqdarı və istehlakçının və istehlakçının onu almaq imkanının olub olmaması ilə səciyyələnir, qida təhlükəsizliyi dedikdə isə hər hansı bir qida məhsulunun insan sağlamlığı üçün zərərli olan bioloji, kimyəvi və fiziki təhlükəli faktorlardan azad olması nəzərdə tutulur [2,3].

Bununla belə istehsal olunan məhsulların böyük əksəriyyəti hələ də təhlükəsizlik baxımından tam araşdırılmır, bir sıra hallarda isə nəzərdən qaçırılır. Bu fikirlər bilavasitə Xəzər sahillərində yerləşən ölkəmizdə istehsal olunan və yaxud istehsal ediləcək yerli balıq məhsulları və tərəvəz tərkibli konserv məhsullarına da aid etmək olar.

Balıq konservlərinin təhlükəsizliyi haqqında danışdıqda, ilk növbədə, onun istehsalı üçün ekoloji təmiz xammal məsələsi ön plana çəkilməlidir. Bu problem həm dövlət səviyyəsində, həm də regionlarda həllini tapmalıdır. Digər qida məhsulları kimi balıq konservlərində də təhlükəsizlik faktorları olduqca önəmli amildir [1].

Təhlükəli konserv məhsullarında təhlükəlilik səviyyəsi onun tərkibində qalan təhlükəli faktorlarla ölçülür. Təhlükəli faktor üç qrupa - bioloji, kimyəvi və fiziki qruplara bölünür. Bioloji təhlükəli faktorlar qrupuna yoluxucu bakteriyalar, toksin ifraz edən orqanizmlər, parazitlər, viruslar və s. mikroorqanizmlər; kimyəvi təhlükəli faktorlar qrupuna təbii şəkildə yaranan toksinlər, qida əlavələri, pestisid qalıqları, baytarlıq preparatlarının qalıqları, ətraf mühit çirkləndiriciləri, kimyəvi çirkləndiricilər; fiziki təhlükəli faktorlar qrupuna metal qırıntıları, şüşə qırıntıları, işçilərə məxsus və istehsal prosesləri zamanı ərzaq məhsullarına düşmək ehtimalı olan zinət əşyaları, daş qırıntıları, sümük qırıntıları və s. daxildir. Hər hansı bir qida məhsulunda təhlükəli faktorların yer alması ehtimalı məhsulun istehlakçıya çatanaqədək keçdiyi istənilən mərhələdə yarana bilər. Buna görə də qida təhlükəsizliyinin etibarlı təmin edilməsi üçün elə idarəetmə sistemi seçilməlidir ki, bu, məhsulun keçdiyi bütün mərhələləri əhatə etmiş olsun [2,5].

Hazırda dünyada qida təhlükəsizliyinin idarəedilməsi üçün ən çox istifadə olunan sistem HACCP (Hazard Analysis and Critical Control Point – Təhlükəli Faktorların Analizi və Kritik Nəzarət Nöqtələri) sistemidir və bu, qida təhlükəsizliyinin idarə edilməsi üçün mühüm əhəmiyyət kəsb edir. HASSP sistemi dünyanın sənayecə inkişaf etmiş ölkələrində keyfiyyəti idarəetmə həm də qida məhsullarının təhlükəsizliyinin əsas modelidir və tədarükçüləri təhlükəli qida məhsullarından qoruyur. Təhlükəli amil – insan sağlamlığı üçün təhlükə mənbəyi olub ərzaq məhsullarında yer alan bioloji, kimyəvi və fiziki agent və ya ərzaq məhsulunun vəziyyətidir [4].

HACCP müasir dövrdə qida təhlükəsizliyinin idarə edilməsi üçün istifadə edilən ən səmərəli sistem hesab edilir. HASSP – hər bir şirkətin onun istehsal xüsusiyyətlərinə müvafiq asanlıqla dəyişə və uyğunlaşa bilən müstəqil işlək bir sistemdir. Bir neçə beynəlxalq təşkilat bu sistemi beynəlxalq statuslu standart kimi qəbul etmiş və qida təhlükəsizliyinin idarə edilməsi üzrə texniki-normativ qaydalar hazırlanmışdır.

Qida təhlükəsizliyinin təmin edilməsində həyata keçirilən dövlət tədbirləri ilə yanaşı, balıq konserv məhsullarının istehsalçıları, emalçılar, satışı ilə məşğul olan təsərrüfat subyektlərinin üzərinə də böyük məsuliyyət düşür.

Son zamanlar əhali arasında balıq konservlərinə tələbat artmışdır və müasir həyatda balıq konservləri insanların qidasının ayrılmaz hissəsinə çevrilmişdir. Hal-hazırda dünyada istehsal olunan balıq konservlərinin çeşidləri yerli xammala uyğun olaraq artırılı bilər və müasir texnologiyaların nailiyyətlərindən istifadə etməklə balıq konservlərinin istehsalında təhlükəli faktorları minimuma endirmək olar [1,3].

Ədəbiyyat

1. Mahmudov Ə. Balıq və balıq məhsulları. Bakı: İşıq, 1998, 228 s.
2. Замятина О. В. Принципы ХАССП. Безопасность продуктов питания и медицинского оборудования. М.: РИА «Стандарты и качество», 2006, 232с.
3. Инская, Я. ХАССП: Опасные факторы - биологические, химические и физические (Электронный ресурс) // Информационный портал об управлении качеством, 2003 (URL: <http://www.klubok.net/article1086.html>).
4. Макаренкова Г.Ю. ХАССП: Опасные факторы - биологические, химические и физические (Электронный ресурс) // Информационный портал об управлении качеством, 2004 (URL:<http://www.klubok.net/article1519.html>).
5. Ərzaq təminatı strategiyasında qida təhlükəsizliyinin rolu (elektron resurs) <http://www.gencalim.az/index.php/2012-12-23-12-07-07/348-aerzazh-taehlukaesizliyi.html>.

UOT 664

Преимущества сертификата GMP и HACCP при выращивание и разведение осетровых рыб

*д.ф.т., доц. Гадимова Натаван Сафар кызы
Гурбанзаде Джавид Мушвиғ оглы
Азербайджанский Государственный Экономический Университет*

Осетровые рыбы являются одними из самых древних живущих позвоночных животных, ископаемые остатки которых насчитывают более 150 млн. лет. Статистика ФАО проливает свет и на их недавнюю историю: согласно отчету 1977 года, всего было выловлено 30000 тонн осетровых рыб и легально продано 2000 тонн черной икры. В 2001 году – было выловлено 2950 тонн осетровых рыб и продано 85 тонн черной икры. В настоящее время данная тенденция продолжает существовать. Все 27 видов осетровых рыб с 1988 года находятся под защитой CITES (Convention on International Trade in Endangered Species - Конвенция по международной торговле исчезающими животными).

Выше указанные данные показывают, что вылавливание и торговля осетровыми видами приводит к исчезновению данного вида рыб. Однако спрос на этот деликатес не уменьшается. На территориях прикаспийских стран, а так же в Германии созданы искусственные условия для производства чёрной икры. Так как чёрная икра является ценным пищевым продуктом, создаются естественные водоёмы для выращивания осетровых рыб и получения из них черной икры. Содержания осетровых рыб очень трудоёмкая работа, надо учесть все технологические нормы. Малейшие отклонения от норм приводят к массовому заболеванию и гибели этих рыб [2].

В современных технологиях выращивания осетровых и получения из них черной икры применяют технологические методы соответствующие стандартам “ISO 9001”, “ISO 22000”.

Эти стандарты сочетают в себе instrument calibration, traceability, GMP=PRP, HACCP, Recall and crisis management, release, quality monitoring scheme. При нарушении instrument calibration, GMP=PRP, HACCP увеличивается риск заболевания рыб. В качестве примера рассмотрим наиболее важную стадию при выращивании и разведении осетровых рыб. Одним из опасных заболеваний является бактериальная геморрагическая септицемия. Бактериальная геморрагическая септицемия поражает все виды осетровых рыб в любом возрасте при нарушении технологии их выращивания. Ее вызывают бактерии рода *Aeromonas*, выделяющиеся из посевов паренхиматозных органов в монокультур, или ассоциации с другими микроорганизмами (*Bacillus*, *Micrococcus*, *Plesiomonas* и др.). Гибель рыб может быть <70%. Клинические признаки точечные кровоизлияния на поверхности тела. бледные, анемичные жабры, экзофтальмия. Вспышки данной болезни встречаются при пренебрежении гигиенических норм по содержанию рыб в водоёмах или же бассейнах. Чтобы снизить риск заболевания осетровых этим и другими болезнями, следует применить профилактику согласованными между народными стандартами т.е GMP (Good Manufacturing Practice — Надлежащая производственная практика). Профилактика заболевания включает строгое соблюдение рыбоводно-мелиоративных мероприятий, направленных на уменьшение негативного влияния абиотических и биотических факторов и стресса, снижающих неспецифическую резистентность рыбы. Хорошо себя зарекомендовали пробиотики в качестве лечебно-профилактических средств. Значительное затруднение при БГС (Бактериальная геморрагическая септицемия) вызывает подбор лечебных препаратов, которые следует выбирать с учетом чувствительности к ним основных представителей ассоциации, чтобы не спровоцировать новую вспышку заболевания [1].

Абиотическим факторам относятся все факторы неживой природы. Они в той или иной степени влияют на рост, развитие и жизнедеятельность осетра. Основными факторами являются температура, соленость и свет.

Водная система, в которой допустимый предел бактериальной обсемененности от 10³ – 10⁵ КОЕ/мл относится ко второй категории – «загрязненная». Эксплуатация «загрязненных» водных объектов в целях рыборазведения возможна, однако необходимо принять меры по увеличению проточности объекта, уменьшению объемов используемых кормов, удалению осадков и др. При высоких показателях численности микроорганизмов нередко наступают «заморные явления», возникают инфекционные заболевания выращиваемых рыб, появляются посторонние неприятные запахи у воды и у рыбы, ведущие к значительному ухудшению товарнопищевой ценности рыбы, что может принести экономический ущерб рыборазводному производству. Этот факт предполагает контроль качества воды и рыбы по стандартным санитарно-микробиологическим показателям. Эти факторы напрямую воздействуют на жизнедеятельность осетровых рыб, другими словами при выращивании осетровых это стадия является критической контрольной точкой (HACCP англ. Hazard Analysis and Critical Control Points — анализ рисков и критические контрольные точки) — концепция, предусматривающая систематическую идентификацию, оценку и управление опасными факторами, существенно влияющими на безопасность продукции. Такие сертификаты выдаются при аудите, если проверяемая фабрика, цех или же компания соответствуют нормам то выдаётся сертификат [3,4].

Именно поэтому эти сертификаты стали для большинства развитых стран единым мерилом, определяющим качество основных маркетинговых характеристик игроков внутреннего и внешнего рынка.

Литература

1. Казарникова А.В. Заболевания осетровых рыб при искусственном воспроизводстве и товарном выращивании. Изд. Кольского научного центра РАН. 2005, 58 с.
2. Матишов Г.Г. Опыт выращивания осетровых рыб в условиях замкнутой системы водообеспечения для фермерских хозяйств. Ростов-на-Дону: Изд-во ЮНЦ РАН. 2006, 72 с.

3. Никоноров А.М. Мониторинг качества вод: оценка токсичности. С.-Петербург. Гидрометеоздат. 2000, 150 с.
4. Fish Farming International. December 2008. Vol.35, No.12

UOT 336

Müəssisənin maliyyə təhlükəsizliyi onun dayanıqlı inkişafının əsasıdır

*i.f.d., dos. İsgəndərov Fərman Alisgəndər oğlu
Azərbaycan Texnologiya Universiteti*

Mülkiyyət formasından asılı olmayaraq bütün müəssisələr fəaliyyətləri dövründə müəyyən səviyyələrdə təhlükələrlə üzləşirlər. Bu təhlükələr həm müəssisənin daxili amilləri, yəni uçot və maliyyə-iqtisadçı heyətin ixtisas səviyyəsi, müəssisənin ali rəhbərlərinin vərdişi və ixtisas səviyyəsi, müqavilə və əlaqələrin hüquqi ekspertiza təminatı, daxili nəzarət sisteminin səmərəliliyi, kassa və vergi ödəmələri intizamı, satış və marketinq strategiyasının səviyyəsi ilə, həm də xarici amillərin, xüsusilə təsərrüfat fəaliyyətini tənzim edən hüquqi və normativ bazanın olması, debitorların ödəməqabiliyyəti, dövlət və yerli orqanların idarəetmə fəaliyyətindəki müxtəlif istiqamətli təsirlər və s. nəticəsində yaranır.

Müəssisənin maliyyə təhlükəsizliyinin əsasını müəssisənin maliyyə maraqlarına təhlükə yaradan amillərin qarşısında dayanmaq imkanları və qabiliyyətinin olmasını xarakterizə edən maliyyə vəziyyəti təşkil edir. Müəssisənin maliyyə təhlükəsizliyinin təmin edilməsi və dayanıqlığının yüksəldilməsi qarşılıqlı bağlı olan iqtisadi proseslər olduğuna görə onların dirlikdə tədqiq edilməsi elmi nöqteyi-nəzərdən daha məqsədəuyğun hesab edilir.

Araşdırmalarımıza, müşahidələrimizə və apardığımız sorğulara əsaslanaraq müəssisələrdə maliyyə təhlükələri yaradan bir sıra istiqamətlər mövcuddur ki, onlar sahibkar müəssisələrin, xüsusilə də regional biznesin inkişafına mənfi təsir göstərə bilirlər.

Müəssisənin maliyyə təhlükəsizliyinin yaxşılaşdırılmasının mühüm istiqamətlərindən biri onun maliyyəsinin idarə olunmasının düzgün, elmi əsaslandırılmış təşkilinə nail olmaqdır. Müasir dövrdə beynəlxalq böhranların mövcudluğu, iqtisadi islahatların tələblərinin ödənilməsində kənarlaşmalar bəzi hallarda müəssisələrin ödəməqabiliyyətində gecikmələrə gətirib çıxarır. Ona görə də debitor və kreditor borclarının, məhsul ehtiyatlarının yaranması kimi məsələlərin müəssisənin maliyyəsinin idarə olunmasının tərkib elementi kimi nəzarətdə saxlanılmasına ehtiyac duyulur. Bu prosesdə maliyyə marketinqinin fəaliyyətindən istifadə edilməsi müəyyən müsbət nəticələr verə bilər. Xüsusilə, istehlakçı müəssisələrin ödəməqabiliyyətinin vəziyyətini əvvəlcədən müəyyənləşdirə bilər və informasiyaya malik olurlar.

Müəssisələrin maliyyə vəziyyətinin yaxşılaşması və onun dayanıqlı inkişafı müasir dövrün tələblərinə cavab verən texnika, texnologiya və kadrların olması ilə şərtlənir. Müəssisələrin əksəriyyətində istifadə olunan texniki vasitələr fiziki və mənəvi cəhətdən köhnəlmiş olduğuna görə onların müasirləşdirilməsi, yeni texnologiyaların tətbiqi böyük həcmli maliyyə vəsaiti tələb edir ki, bu da istehsal-təsərrüfat fəaliyyətində böyük riskdir. Çünki regionlarda olan müəssisələr əsasən kiçik müəssisələrdir və belə situasiyada sahibkarlar olduqca az istehsal gücü ilə işləməyə üstünlük verirlər. Müəssisələrin maddi-texniki bazasının müasir tələblərə cavab verməməsi xammal, enerji itkilərinə səbəb olur və işçi qüvvəsindən səmərəli istifadə olunmur. Nəticəsi maliyyə itkisinə yol verilir.

Müəssisənin maliyyə təhlükəsizliyi əhəmiyyətli dərəcədə infilyasiya şəraitində yaranmış və ya yarana biləcək maliyyə itkilərinin aradan qaldırılması və baş verə biləcək təhlükələrin vaxtında aradan qaldırılmasından asılıdır. Belə situasiyaların baş verməsi müəssisələrin idarə edilməsi sisteminin və istehsal-təsərrüfat fəaliyyətinin müxtəlifliyinə görə fərqlənir.

Müxtəlif istehsal müəssisələrinin maliyyə təhlükəsizliyinin araşdırılması nəticəsində daxili və xarici təsiredici amillər müəyyənləşdirilmişdir:

- sabit fəaliyyət göstərən müəssisələrin maliyyə təhlükəsizliyi;
- qeyri-sabit fəaliyyət göstərən müəssisələrin maliyyə təhlükəsizliyi.

Hər iki tip müəssisələrin maliyyə böhranı təhlükəsini neytrallaşdırmaq istiqamətində nəzərdə tutulan tədbirlərə aşağıdakıları aid etmək məqsəduyğun olar:

- müəssisənin maliyyə riskinin sığortalanması;
- müəssisə üçün tələbatdan artıq olan aktivlərin satılması;
- debitor borcları üzrə xüsusi fəaliyyətin təşkili;
- riskli əməliyyatlar üzrə maliyyə əməliyyatlarının ixtisar edilməsi;
- istehsal gücünün yüklənməsinin qiymətləndirilməsi və s.

Qeyd edilənlərin tətbiqi nəticəsində müəssisənin ödəməqabiliyyətinin və dayanıqlı inkişafının təmin edilməsi müəssisənin maliyyə təhlükəsizliyinin təmin edilməsinə gətirib çıxarır.

Ədəbiyyat

1. Azərbaycan Respublikası regionlarının 2009-2013-cü illərdə sosial-iqtisadi inkişafı Dövlət Proqramı. Bakı, 14 aprel 2009-cu il.
2. Balayeva E.Ə. İqtisadi təhlükəsizlik və inkişafın maliyyə problemləri. Bakı: "Elm", 2011
3. Məmmədov H. Ölkənin iqtisadi təhlükəsizliyi. Bakı, 2005.
4. Экономическая безопасность России. Под.ред. В.К. Сенрагова. Москва, 2005.

UOT 332.122

Azərbaycanın qərb rayonlarında aqrar sahənin inkişaf perspektivəri

*i.f.d., dos. İsgəndərov Fərman Alisgəndər oğlu
Məsimov Mobil Ələkbər oğlu
Azərbaycan Texnologiya Unversiteti
Abdullazadə Lalə Fizuli qızı
Azərbaycan Dövlət Aqrar Universiteti*

Bildiyimiz kimi kənd təsərrüfatı öz əhəmiyyətinə görə sənayedən sonra ikinci əsas maddi istehsal sahəsidir. Kənd təsərrüfatında çalışan işçilərin sayı dünya əhalisinin təxminən 20 faizinə, ÜDM-da aqrar sənaye kompleksi məhsullarının xüsusi çəkisi isə 20-25 faizə bərabərdir.

İnkişaf etmiş qərb ölkələrində kənd təsərrüfatı ailə fermerçiliyinə əsaslanır. Hər bir ailə fermerçiliyinin həcmi yerli vəziyyətdən, sosial və təbii şəraitdən asılıdır. Bu göstərici ABŞ və Kanadada 200 hektar, Qərbi Avropada 17 hektar, Yaponiyada 2 hektar, Avstraliyada 1,7 hektar təşkil edir.

Kənd təsərrüfatında torpaq əsas istehsal amili hesab edilir. Hələ vaxtilə tanınmış ingilis iqtisadçısı Vilyam Petti göstərirdi ki, əmək sərvətin atası, torpaq isə anasıdır [1].

Ölkəmiz müstəqillik əldə etdikdən sonra aqrar sənaye kompleksinin inkişafına xüsusi diqqət ayırmışdır. Planlı iqtisadiyyatdan bazar iqtisadiyyatı prinsiplərinə əsaslanan iqtisadiyyata keçilmişdir. Kənd təsərrüfatı məhsullarının sifarişli istehsalından imtina edilib bu sahədə istehsalçılara sərbəstlik verilmişdir. Güzəştli kreditlərin verilməsi, vergi güzəştlərinin tətbiqi, əkinçilərə subsidiyaların verilməsi, xaricdən damazlıq mal-qaranın alınması və güzəştli şərtlərlə sahibkarlara verilməsi, "Aqrolizing"lərin yaradılması, çatışmayan kənd təsərrüfatı texnikalarının alınması və s. kimi tədbirlər bu sahədə sürətli irəliləyişlərə səbəb olmuşdur. Nəticədə istehsal olunan kənd təsərrüfatı məhsullarının həcmi xeyli çoxalmışdır. Yüzlərə yeni təsərrüfat subyektləri yaradılmışdır. Bu və ya digər amillər hesabına həmin dövrdə bitkiçilik məhsulları istehsalı 3 dəfə, heyvandarlıq məhsulları istehsalı isə təxminən 4,2 dəfə artaraq ümumi kənd təsərrüfatı məhsulunun strukturunda payı 49,5 faizə çatmışdır.

Hər il təqribən 600 min kənd təsərrüfatı məhsulları istehsalçısı dövlət dəstəyindən bəhrələnir, onlara istifadə edilən yanacaqın, motor yağlarının və mineral gübrələrin dəyərinin orta hesabla 50 faizinin ödənilməsi, eləcə də buğda və toxum istehsalının stimullaşdırılması məqsədilə dövlət büdcəsindən ümumilikdə 700 milyon manatadək civarında subsidiyanın verilməsi təmin olunmuşdur. Bununla belə, rayon və şəhərlərdə pərakəndə halda fəaliyyət göstərən struktur bölmələrinin bazasında vahid kənd təsərrüfatı siyasətinin həyata keçirilməsini təmin edən ərazi idarələrinin yaradılması, baytarlıq və fitosanitar xidmətlərinin özəlləşdirilməsi, elmi-tədqiqat institutlarında işin təşkilinin və strukturunun təkmilləşdirməsi və yeni tələblərə uyğunlaşdırılması, aqrar sahədə risklərin sığortalanması işinin beynəlxalq təcrübəyə uyğun təşkil edilməsi, kənd təsərrüfatına yararlı torpaq sahələrinin qeyri-qanuni istifadəsi ilə bağlı məsuliyyət tədbirlərinin gücləndirilməsi, süni mayalanma texnologiyasının intensiv tətbiqi görülməli işlər siyahısına daxildir. Onu da tam məsuliyyət və səmimiyyət hissi ilə qeyd etmək olar ki, aqrar sektorun islahatlarının banisi ulu öndər Heydər Əliyev, onun dərinləşdirilməsinin və yeni ideyalarla zənginləşdirilməsinin banisi isə Möhtərəm cənab Prezidentimiz İlham Əliyevdir [2].

Kənd təsərrüfatına ölkə başçısı tərəfindən göstərilən qayğı və diqqət bugün də davam etməkdədir. Belə ki, yanvar ayının 12-də dövlət başçısının eyni tarixli sərəncamı ilə 2015-ci il "Kənd təsərrüfatı ili" elan edilib.

2015-ci ilin "Kənd təsərrüfatı ili" elan olunması ölkənin ərzaq təhlükəsizliyi, xüsusilə daxili bazarın resursları hesabına özümüzü ən zəruri qida məhsulları təmin etməyimizlə bağlı müəyyənləşdirdiyi strategiyanın reallığı tam əks etdirdiyini deyir.

Hazırda kənd təsərrüfatına yararlı torpaqlardan və su resurslarından səmərəli istifadə olunması məqsədilə dövlətin dəstəyi ilə 12 rayonda 30 min hektardan artıq sahədə 19 iri fermer təsərrüfatının yaradılması işləri aparılır. Eyni zamanda, qarşıdakı dövrdə, xüsusilə yenidən qədəm qoyduğumuz 2015-ci ildə aqrar sektorda nəhəng layihələrin reallaşdırılması planlaşdırılır. O da məlum oldu ki, keçən il və 2013-cü ildə müasir Azərbaycanın tarixində çox böyük yeri olan iki nəhəng layihənin-Şəmkirçay və Taxtakörpü su anbarlarının istismara verilməsi Azərbaycanda hələ sovet dövründə mövcud olan ciddi problemin- onilliklər boyu müxtəlif səbəblərdən şorlaşmış sızandan çıxmış torpaqların, necə deyirlər, yenidən həyata qaytarılmasına, başqa sözlə, yeni əkin sahələrinin dövriyyəyə buraxılmasına hədəflənib.

"Kənd təsərrüfatı ili"ndə taxılçılığın əsas prioritet sahə kimi inkişaf etdirilməsi bu günün əsas tələbi olmalıdır. Bu sahənin inkişafı, həmçinin əhalinin çörək, yarma və digər məhsullara ehtiyacını tam ödəməklə yanaşı, heyvandarlığın qüvvəli yemə olan tələbatının yerinə yetirilməsinə də imkan verəcək. Ölkənin ərzaq təhlükəsizliyini və əhalinin artımını nəzərə almaqla aran rayonlarda ildə iki dəfə məhsul alınması, aqrar sektorda yeni əkin texnologiyalarının tətbiqi də qarşıda duran əsas məsələ olmalıdır. Bu hədəfə çatmaq məqsədilə fermer təsərrüfatlarında və digər aqrarıönümlü təsərrüfat subyektlərində yeni texnologiyaların, sortların tətbiqi daim diqqət mərkəzində saxlanılmalıdır. Ərzaq təhlükəsizliyi ilk növbədə hər bir ölkənin milli ərzaq müstəqilliyinə əsaslanmalıdır. Prezident İlham Əliyevin indiyədək imzaladığı silsilə Dövlət proqramları məhz bu məqsədə xidmət edir. Əhalinin ərzaq məhsulları ilə etibarlı təminatına dair Dövlət proqramları, eləcə də "Azərbaycan 2020: gələcəyə baxış" İnkişaf Konsepsiyası və digər rəsmi sənədlər bir daha bunu göstərir. O, eyni zamanda, diqqəti 2015-ci ilin "Kənd təsərrüfatı ili" elan edilməsinin "2008-2015-ci illərdə Azərbaycan Respublikasında əhalinin ərzaq məhsulları ilə etibarlı təminatına dair Dövlət Proqramı"nın icrasının başa çatması ilə bir dövrə təsadüf etməsinə yönəldir. Hesab edirik ki, "Kənd təsərrüfatı ili" Dövlət Proqramının 2015-ci il üçün əsas hədəflərinə çatmasında stimullaşdırıcı rol oynayacaqdır.

Beləliklə, tanınmış mütəxəssislərin şərhlərindən də görüldüyü kimi, indiyədək əsasən abadlıq-quruculuq meydanı kimi xarakterizə olunan regionlarımız "Kənd təsərrüfatı ili"ndə həm də bol taxıl, meyvə-tərəvəz, çayçılıq, heyvandarlıq və digər qida məhsullarının yetişdirildiyi, son nəticədə isə ölkənin ərzaq təhlükəsizliyinin təmin edildiyi məkana çevriləcək [4].

Konkret olaraq Gəncə-Qazax iqtisadi rayonunda da zəruriyyətdən doğan və nəzərdə tutulan bir sıra potensial investisiya layihələrinin həyata keçirilməsi və yaxud tamamlanması gözləniləndir. Belə ki, Gəncə şəhəri üzrə: meyvə-tərəvəz məhsullarının konservləşdirilməsinin emal müəssisəsinin

inşası, süd və ət məhsulları emalı zavodunun inşası, quşçuluq məhsulları istehsalının və emalının inkişaf etdirilməsi, Gəncə avtomobil zavodunda tikinti-quraşdırma işlərinin davam etdirilməsi, istehsal sexlərinin müvafiq avadanlıqlarla təchizatı və müasir minik avtomobillərin istehsalının təşkili, yod zavodunun tikintisi (xurma istehsalı və emalı), qurudulmuş və dondurulmuş meyvə istehsalı müəssisəsinin yaradılması, gön-dəri müəssisəsinin yaradılması, şüşə istehsalı zavodunun tikintisi, xalça kombinatının fəaliyyətinin bərpa edilməsi, velosipedlər, uşaq arabaları istehsal edən müəssisənin yaradılması və s.

Goranboy rayonu üzrə: süd məmulatları istehsalı zavodunun, ət məhsullarının emalı və gön dəri emalı müəssisələrinin yaradılması, turizmin inkişaf etdirilməsi, soyuducu anbarın tikintisi, bitki yağlarının istehsalı müəssisəsinin yaradılması.

Göygöl rayonu üzrə: əhəng və gəc istehsalı zavodunun, yeni asfalt zavodunun tikintisi, meyvə şirələri istehsalı zavodunun, quş ətə istehsalı üzrə quşçuluq müəssisəsinin, dörd ulduzlu otelin yaradılması, yeni üzüm bağlarının salınması və s.

Ağstafa rayonu üzrə: atçılıq kompleksinin yaradılması, süd məhsulları istehsalı və emalı zavodunun inşası, meyvə-tərəvəz məhsullarının konservləşdirilməsi müəssisəsinin inşası.

Qazax rayonu üzrə: əhəng zavodunun tikintisi, keramika üzlük plitələr zavodunun tikintisi, kənd təsərrüfatı məhsullarının saxlanması üçün soyuducu anbarın, konserv zavodunun tikintisi, xalçaçılıq müəssisəsinin yaradılması, ət və süd məhsulları istehsalı və emalı zavodunun tikintisi, yeni üzüm bağlarının salınması.

Samux rayonu üzrə: şəkər çuğundurunun emalı zavodunun, şərab zavodunun, Kür çayı sahilində balıqartırma zavodunun, üç ulduzlu mehmanxananın tikintisi, yeni üzüm bağlarının salınması.

Şəmkir rayonu üzrə: yun emalı və dəri aşılınması sexinin yaradılması, meyvə şirələri istehsalı, əhəng istehsalı müəssisələrinin yaradılması, yeni üzüm bağlarının salınması.

Tovuz rayonu üzrə: mini şərab emalı zavodlarının yaradılması, kartof emalı müəssisəsinin tikintisi, tərəvəzçilik və meyvəçiliyin inkişafı ilə əlaqədar emal müəssisələrinin tikintisi.

Daşkəsən rayonu üzrə: yun, meyvə emalı müəssisələrinin yaradılması, istirahət zonasının yaradılması və turizmin inkişaf etdirilməsi, arıçılıq və bal qablaşdırma istehsalının yaradılması.

Gədəbəy rayonu üzrə: kartof emalı (nişasta, çipsi) zavodunun, yun qəbulu məntəqələrinin yaradılması, kərpic zavodunun tikintisi, arıçılıq və bal qablaşdırma istehsalının yaradılması.

Bütün bu sadalananlar Gəncə-Qazax iqtisadi rayonunda kənd təsərrüfatı sahəsində həlli vacib olan məsələlərə aiddir. Ümid edirik ki, 2015-ci ildə bunlardan imkan daxilində bir çoxu öz müsbət həllini tapacaqdır [5].

Ədəbiyyat

1. Azərbaycan Respublikası regionlarının 2009-2013-cü illərdə sosial-iqtisadi inkişafı Dövlət Proqramı. Bakı, 14 aprel 2009-cu il.
2. Nadirov A.A. Azərbaycan iqtisadiyyatının inkişaf məsələləri. Bakı: Elm, 2001.
3. Nuriyev Ə.X. Azərbaycan regionlarında iqtisadiyyatın inkişafı. Bakı: Elm, 2009.

UOT 005.027.021

Diversifikasiya etmiş firmanın strategiyaları

*i.f.d., dos. Qarayev Maarif Şərif oğlu
Qarayeva Şəhla Nadir qızı
Azərbaycan Texnologiya Universiteti*

2015-ci ilin ilk 9 ayında respublika iqtisadiyyatının inkişafını təhlil edərək ölkə prezidenti İlham Əliyev ötən illə müqayisədə Ümumi daxili məhsulun 3,7 faiz artdığını göstərərək qeyd etmişdir ki, daha yüksək nəticələrə də nail olmaq olardı, lakin nəzərə alsaq bu gün həm qərb həm də

şərq ölkələrinin iqtisadiyyatında ciddi böhranlar baş verir, neftin dünya bazarında qiyməti düşməkdə davam edir, alınan nəticəni qənaətbəxş hesab etmək olar. Azərbaycan iqtisadiyyatının 1915-ci ilin oktyabr ayına olan qiymətləndirməyə əsasən rəqabətqabiliyyətliliyinə görə qırxıncı mövqedə olması ölkədə düzgün iqtisadi siyasətin aparıldığını bir daha sübut edir. Bütün bunlarla yanaşı qeyri-neft sektorunun inkişafını daha da sürətləndirmək zərurəti ölkə rəhbəri tərəfindən xüsusi vurğulanır, xüsusilə sənaye və kənd təsərrüfatının sürətli inkişafı ön plana çəkilir.

Biznes təşkilatları öz fəaliyyətlərində bir neçə səviyyədən keçirlər. Bu səviyyələrdən birində kəskin rəqabət, resurs çatızmamazlığı, yaxud bazarın sonrakı mənimsənilməsinin cəlbədicilənməməsi üzündən yerli və xüsusilə də beynəlxalq bazarlarda məhsulların yayılması dayana bilər. Respublikamızda qeyd olunan vəziyyətdə olan hədsiz çox müəssisələr var. Adətən dünya təcrübəsində belə vəziyyətlərdə firmalar öz fəaliyyətlərini digər sahələrə də keçirmək, başqa sözlə diversifikasiya etmək məcburiyyətində qalırlar. İqtisadi ədəbiyyatlarda diversifikasiyanın məzmunu və formalarına geniş yer verilir, diversifikasiya etmiş firmanın strategiyalarının hazırlanması məsələlərinə çox da diqqət ayrılmır. Fikrimizcə Azərbaycanın mövcud durumunda diversifikasiya aparacaq firmaların strategiyalarının düzgün işlənməsi və qiymətləndirilməsinə böyük ehtiyac var.

Adətən diversifikasiya etmiş firmalar, diversifikasiyadan sonra dörd inkişaf strategiyasından istifadə edirlər: sonrakı diversifikasiya hesabına fəaliyyət sferasının genişləndirilməsi biznes-portfeldən bir sıra firmaların çıxarılması; korporativ restrukturizasiya və böhrandan çıxarma strategiyası; multmilli diversifikasiya.

İnkişaf strategiyası zamanı yüksək texnoloji firmalar satınalmaların köməyi ilə özlərinin rəqabət strategiyalarını genişləndirir və təcrübələrini yeni fəaliyyət sferasında gücləndirirlər, xüsusilə internet-biznesə diversifikasiya etmək geniş yayılmışdır. İnternet iqtisadiyyatın müxtəlif sahələrində diversifikasiya olunmuş müəssisələr yaradılır, yeni texnologiyalar üzrə ixtisaslaşan, ancaq təzə başlayan internet firmalardan ibarət geniş diversifikasiya edilmiş biznes-portfelə malik vençur firmalar formalaşır.

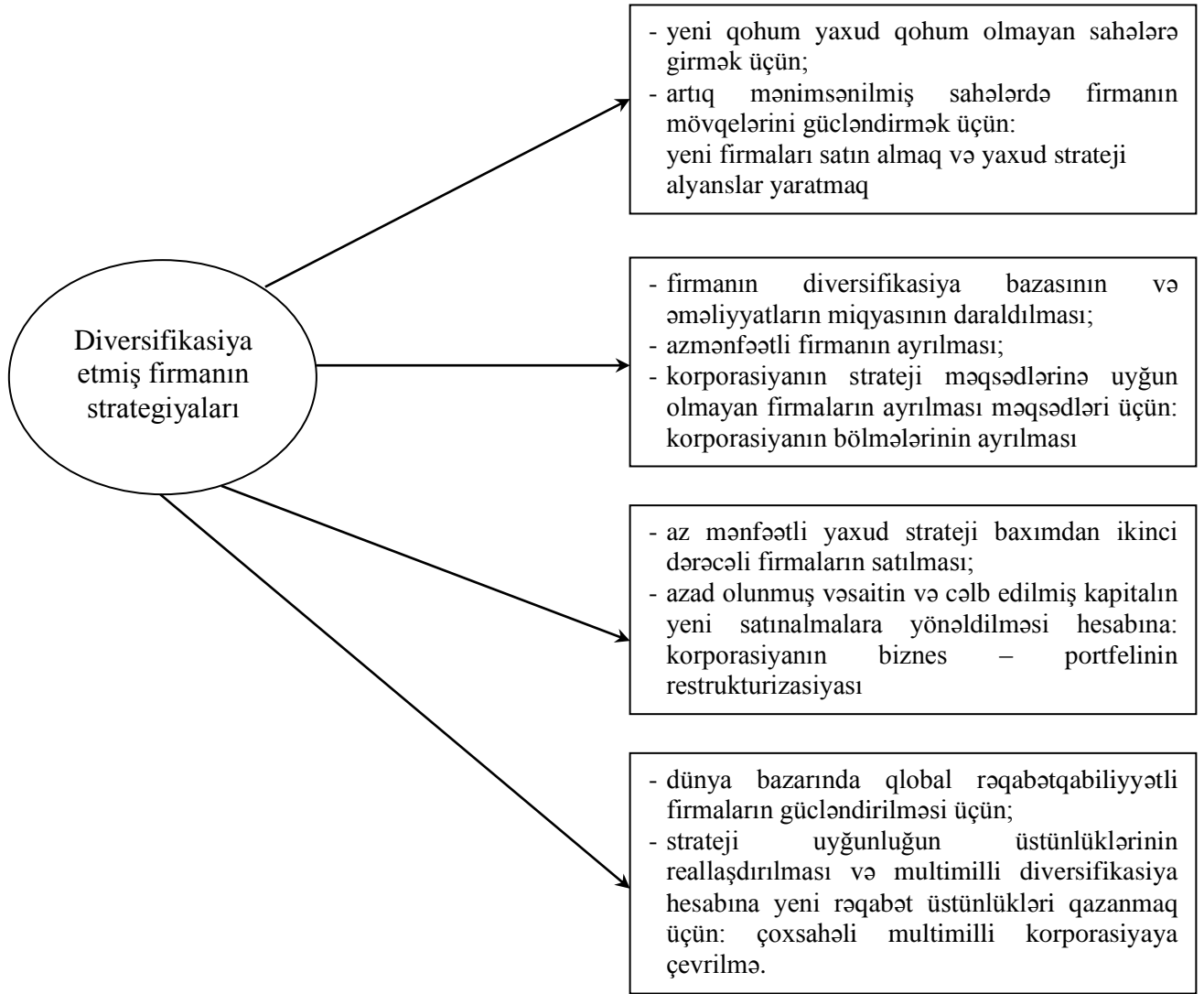
Geniş diversifikasiya etmiş firma idarəetmədə çətinlik hiss edərək, resurslarını və diqqətini həlledici sahələrdə cəmləmək üçün bəzən bir sıra bölmələrdən imtina edir. Bu o zaman baş verir ki, korporasiya həddən artıq böyüyür və uzunmüddətli dövr üçün mənfəətliliyi saxlamağın yeganə yolu səylərin bir neçə istiqamətdə cəmlənməsi olur. Ümumi məhsuldarlığa töhfə verə bilməyən kiçik bölmələrin ixtisarı bir sıra resursların borcların qaytarılmasına, qalan bölmələrin möhkəmləndirilməsinə, korporasiyanın rəqabət mövqelərini gücləndirə biləcək, həlledici fəaliyyət istiqamətlərini tamamlayacaq yeni bölmələrin satın alınmasına imkan verir. Apırılmış tədqiqatlar göstərir ki, bölmələrin sayının ixtisar edilməsi və diversifikasiya bazasının daraldılması korporasiyanın mənfəətliliyinin artmasına kömək edir, hətta xırdalıqlarına qədər dahiyənə düşünülmüş strategiya belə korporasiyanın bu və ya digər bölməsinin fəaliyyətində geriləmələrdən sığortalaya bilmir. Bütün bölmələrin birlikdə əvvəlcədən necə işləyəcəyini söyləmək çətinidir. Zaman keçdikcə sahələrin cəlbədiciliyi dəyişir, bazar konyukturasının pisləşməsi yaxud rəqabətin kəskinləşməsi üzündən perspektivli olan sahələr artıq yükə çevrilə bilər. Əgər bölmələrdən hansınısa səmərəliliyi aşağı düşürsə menecer ya ondan yaxa qurtarmaq, ya böhrandan çıxarmağa cəhd etmək haqqında qərar qəbul etməlidir. Əgər bölmə iqtisadi cəlbədiciliyini itirmişsə hər şeydən düzgünü onu satmaqdır.

Diversifikasiya etmiş firmanın menecmenti uğurlu olmaya və o biznes-portfelin sağlamlaşdırmaq isəyirsə, restrukturizasiya və böhrandan çıxarma strategiyasına müraciət etməlidir. Restrukturizasiya strategiyası bir sıra bölmələrin satın alınması, digərlərinin satılması hesabına korporasiyanın biznes-portfelinin əhəmiyyətli şəkildə dəyişdirilməsini, böhrandan çıxarma strategiyası səyləri müxtəlif cür çətinliklər çəkən bölmələrin sağlamlaşdırılmasını nəzərdə tutur.

Restrukturizasiya mənfəətlilik səviyyəsinin ciddi şəkildə yüksəldilməsinə istiqamətlənir və aşağıdakı hallarda aparılır:

1. Biznes-portfelin təhlili əsasında yaxın gələcəkdə mənfəətliliyin düşəcəyi qənaətinə gəldikdə.
2. Korporasiyanın bir, yaxud bir neçə bölməsinin uzunmüddətli böhran vəziyyətində olduğu halda.

3. Rəhbərliyin dəyişdirilməsinin strategiyada dəyişikliyə səbəb olması üzündən.
4. Korporasiyanın yeni perspektivli bazarda möhkəmlənməsi üçün biznes – portfelin tamamilə yenidən formalaşdırılması tələb edildikdə
5. Strateji dəyərə malik iri firmanı satın almaq imkanı yaranan zaman, maliyyələşdirməni təmin etmək üçün bir neçə bölməni satmaq zərurəti yarandıqda.
6. Korporasiyanın həlledici sahəsinin öz cəlbediciliyini itirdikdə.



Şəkil 1. Diversifikasiya etmiş firmanın strategiyası

Böhrandan çıxarma strategiyası ziyanlı bölmələri kənarlaşdırmaq əvəzinə onların məhsuldarlığının bərpa olunmasına istiqamətlənir. Bu məqsədlə böhran tədbirləri aşağıdakıları əhatə edir:

- ən ziyanlı və strateji baxımdan perspektivsiz əməliyyatların satılması, yaxud bağlanması;
- daha səmərəli biznes strategiyaların işlənməsi;
- gəlirin artırılması üçün yeni mütərəqqi təşəbbüslərin göstərilməsi;
- istehsal xərclərinin ixtisar edilməsi;
- qeyd olunan tədbirlərin kombinasiyasından istifadə olunması.

Multimilli strategiyalar sahələrin və milli bazarların müxtəlifliliyi xarakterizə olunur, ona görə də belə strategiyaları işləyib hazırlamaq olduqca çətinidir. Strategiyalar milli bazarın

xüsusiyyətlərini nəzərə alaraq, müxtəlif variantlarda işlənilib hazırlanmalı və bu zaman firmalararası və transmilli korporasiyanı həmçinin strateji kordinasiyanı nəzərə almaq lazımdır.

Diversifikasiya etmiş multimilli korporasiya (DMMK) adətən bir neçə ölkədə və müxtəlif qitələrdə fəaliyyət göstərir. Bütün mürəkkəbliyinə baxmayaraq multimilli korporasiya bir sıra üstünlüklərə malikdir ki, bunlardan da ən əsası – gəlirlərin və mənfəətin sabit artımıdır. Multimilli diversifikasiya aşağıdakı imkanların istifadə edilməsi hesabına rəqabət üstünlüyünü möhkəmləndirməyə imkan verir.

- miqyas və öyrənmə effekti;
- firmalararası korporasiya effekti;
- rəqabət əhəmiyyətli resurslarla firmalararası və sahələrarası mübadilə imkanı;
- korporasiyanın məşhur və rəqabətqabiliyyətli adı və brendlərin;
- firmalararası və transmilli əməkdaşlıq üçün vəsaitlərin çıxarılaraq başqa bölgələrə yönəldilməsi imkanları.

Bu imkanlardan istifadə sahəsində “Sony” və “Phillip Morris” korporasiyalarının coğrafiyası aşağıdakı kimidir:

1. “Sony” – dünyanın 100-dən çox ölkəsində əməliyyatlar, 200-dən çox ölkədə ticarət nümayəndəliyi.

2. “Phillip Morris” – dünyanın 92 ölkəsində əməliyyatlar, 150-dən çox ölkədə ticarət nümayəndəliyi.

Müasir dövrdə multimilli diversifikasiya daha çox diqqəti cəlb edir. Çünki hazırda təmiz halda milli iqtisadiyyat demək olar ki yox dərəcəsindədir. Korporasiyalar hər hansı sahədə lider olmaq üçün gərək qlobal bazarda liderlik mövqeyi qazansınlar.

Fikrimizcə iqtisadiyyatımızda fəaliyyət göstərən biznes təşkilatları uzunmüddətli dövrdə kəskin rəqabət şəraitində müvəffəqiyyət əldə edə bilmələri üçün diversifikasiyaya üstünlük verərsə tədqiqatın nəticələrindən istifadə etməklə daha yüksək nəticələr əldə edə bilər.

Ədəbiyyat

1. Крадов А.Р.. Экономическая стратегия фирмы. Санкт-Петербург, 2000.
2. Задачи, обязанности, практика. Перевод с английского. Москва, 2008.

UOT 339.138+381.74.004.13

Kreativ satış üsulları

*fil.f.d., dos. Verdiyev Nazim Davud oğlu
Azərbaycan Texnologiya Universiteti*

Marketinqdə məşhur bir deyim var: aysberqin (suda üzən buz dağının) alt hissəsi müəssisənin marketinq fəaliyyətini, üst hissəsi satışı xatırladır. Başqa sözlə desək, satış müəssisənin bazardakı fəaliyyətinin görünən hissəsidir. Satış - insan cəmiyyətinin bütün dövrlərində əhəmiyyət kəsb edən və gəlir gətirməyə birbaşa xidmət edən fəaliyyətdir. Tarix, zaman dəyişdikcə, insan ehtiyacları inkişaf etdikcə, satışın müxtəlif formaları və növləri meydana çıxır. Bu fəaliyyət daimi yeniliklərin tətbiq edilməsini, müştərilərin satışa cəlb edilməsinin çeşid-çeşid üsullarını tələb edir. Kök salmış, oturmuş, stereotip halı almış satış üsulları müştərilərin zövqünü oxşamır, onları özünə çəkmir və satış həcmi, mənfəəti azaldır. Vəziyyətdən çıxmaq və satışı sürətləndirmək üçün yeni, yaradıcı, ənənəvi olmayan, qeyri-adi kreativ üsullar lazımdır. Kreativlik zamanla, dövrlə əlaqədar olduğuna görə o, bir yerdə dayanmır və burada standart, universal satış resepti yoxdur. Bu gün üçün aktual, cəlbədicə hesab edilən üsul sabah köhnəlmiş olur. Hazırda satışın kreativ üsulları və onların təsnifatlandırılması haqqında yeni ədəbiyyatlardan, xüsusilə İnternet resurslarından geniş məlumatlar əldə etmək mümkündür. Onların bir qismi haqqında aşağıdakıları qeyd etmək olar.

İlk olaraq qeyd etmək lazımdır ki, satışın təşkilində əvvəlcədən müəyyən edilmiş qaydalar, sistem olmalıdır, əks halda işin nəticəsi istənilən nəticəni verməyəcək [1]. Bu o deməkdir ki, şirkətin satış ideologiyası, qaydaları, mədəniyyəti gündəlik fəaliyyət tərzinə çevrilməli, satıcılar müvafiq şəkildə təlimatlandırılmalı və satış vahid mərkəzdən idarə edilməlidir. Satış həcminin artırılması məqsədilə müxtəlif mənbələr təxmini eyni qaydaları tövsiyə edirlər və bununla əlaqədar üç istiqamət təklif edilir: 1) daxili dəyişikliklər etməklə; 2) xarici dəyişikliklər etməklə və 3) kreativ üsullarla [1,4].

Daxili dəyişikliklərin əhatə etdiyi məsələlərə aşağıdakılar aiddir: a) məhsul çeşidinin dəyişdirilməsi; b) müştəri bazasının optimallaşdırılması; c) əməkdaşların işinin səmərəliliyinin artırılması; d) heyətin rotasiyası. Məhsul çeşidinin dəyişdirilməsi (a) ilə bağlı araşdırmalarda çeşidə daxil olan hər növ məhsulun gəlirliliyinin təhlili, çeşidə perspektiv yeni məhsulların daxil edilməsi, çeşiddən azgəlirli məhsulların çıxarılması, yeni servisin daxil edilməsi, qiymət siyasətinin dəyişdirilməsi kimi məsələlər öz əksini tapır. Müştəri bazasının optimallaşdırılması (b) məsələlərinə müştərilərin sayının artırılması, perspektivsiz və ziyanlı müştərilərin siyahıdan çıxarılması daxildir. Əməkdaşların işinin səmərəliliyinin artırılması (c) aşağıdakı tip məsələləri əhatə edir: heyətin öyrədilməsini, satışın artırılmasının yeni forma və metodlarının tətbiqini, əməkdaşların motivasiya sisteminin dəyişdirilməsini, əməkdaşların işinin səmərəliliyinin artırılmasını (taym-menecment, CRM, nou-hau). Heyətin rotasiyası (d) səmərəsiz əməkdaşların kənarlaşdırılmasını və təcrübəli əməkdaşların seçilərək işə cəlb edilməsini nəzərdə tutur.

Xarici dəyişikliklərin əhatə etdiyi məsələlərə aşağıdakılar aiddir: 1) reklam tədbirləri planının hazırlanması; 2) sayt üzərindən səmərəli satış; 3) satışın artırılması üzrə kənar mütəxəssislərin cəlb edilməsi. Reklam tədbirləri planının hazırlanması aparılan reklam kampaniyalarının təhlili və düzəlişini, həmçinin yeni reklam aksiyalarının hazırlanmasını nəzərdə tutur. Sayt üzərindən səmərəli satış saytın yaradılmasını və onun irəliləndirilməsini nəzərdə tutur. Satışın artırılması üzrə kənar mütəxəssislərin cəlb edilməsi satış autsorsinqini və satışın artırılması menecerinin “ıcarəyə” verilməsi məsələlərini əhatə edir.

Satışın artırılmasının standart olmayan üsulları əvvəlcə kreativ ideyaların hasil edilməsini, sonra isə onların həyata keçirilməsini nəzərdə tutur [4].

Yuxarıda deyilənləri misallarla izah etməyə çalışaq. Məhsulla bağlı kreativ ideyalar məhsulun bir qədər yaxşılaşdırılmasını, ona əlavələr, hətta prinsiplə yenilik edilməsini nəzərdə tutur. Məsələn, vərdiş etdiyimiz peçenyenin üzərinə küncüt, yaxud süd məhsulu olan süzməyə qaraçörək toxumlarının əlavə edilməsi həm məhsulu cəlbedici edir, həm də onun qiyməti əvvəlkindən baha olur [1]. Məhsulun təqdimat forması ilə bağlı kreativ ideyalar hədsiz çoxdur. Məsələn, məhsul əvvəlcə ucuz qiymətə satılırdısa, indi onun baha variantını hazırlamaq olar, yaxud əvvəlcə qutu qablarda satılan məhsulu indi açıq çəki formasında satmaq olar və s. Baxılan bayaqkı misalda peçenyeni və ya süzməni açıq çəki ilə deyil, qutuda satmaq olar. Hədəf seqmenti ilə bağlı kreativ ideyalara iki misal göstərək:

1) Bəzi müştərilər ət alarkən insanların gözü önündə heyvanın kəsilməsini psixoloji olaraq qəbul edə bilmirlər, bu prosesi humanizmdən kənar, vəhşi hərəkət kimi dəyərləndirirlər, digərləri isə əksinə, ətin mənşəyinə etibar üçün bu prosesin şahidi olmaq istəyirlər.

2) Elit mənzilləri VIP müştərilərə satan şirkət onlara beş il müddətində pulsuz xidmət edəcək şəxsi sürücü təyin edə bilər [2].

Satış kanalları ilə bağlı kreativ ideyalara əvvəllər heç kim tərəfindən və ya kütləvi istifadə edilməyən üsulların tətbiqini göstərmək olar. Sizin məhsulunuzu oxşar fəaliyyətlə məşğul olan şirkətlər də sata bilər. Məsələn, kitab həm mağazada, həm də İnternetdə satıla bilər. Lakin biz onu aidiyyəti üzrə, məsələn, tibb müəssisələrinə, konsaltinq şirkətlərinə də həvalə edə bilərik. Eyni ilə avtomobil üçün pleyeri mağazada da satmaq olar, avtomobil istehsalçısı vasitəsilə də. Vasitəçilər pul qazanır, bizim isə məhsulumuz irəliləyir.

Şirkətin daxili biznes prosesləri ilə bağlı kreativ ideyalara da yeni yanaşmalar nümayiş etdirmək olar. Məsələn, şirkətdə işçilərin danışıq tərzini, müştərilərlə davranışı, müştəri məlumat bazasının aparılması sahəsində və digər məsələlərlə bağlı xeyli yeniliklər etmək mümkündür.

Kreativ satış ideyalarının irəli sürülməsində kreativ marketinqin geniş imkanları vardır. Dünya təcrübəsində rast gəlinən bir-birindən maraqlı, qeyri-adi ideyalar bu sahənin nə qədər böyük potensiala malik olduğunu göstərir. Məsələn, İsveçdə əlləri başının arxasında olmaqla uzanmış qız təsviri qəzetin qoşa səhifələrində elə yerləşdirilmişdir ki, səhifəni çevirdikdə sanki şəkildəki qız ayaqlarına doğru əyilib-qalxaraq idman edir. Fitnes (idman) klubun reklamı olan bu təsvir elə qeyri-adi təəssürat yaratmışdır ki, o heyrət rəmzinə çevrilmiş və kolleksiya toplayanların obyektinə çevrilmişdir [5].

Kreativ ideyaların yaradılması üzrə müəssisədə məqsədyönlü və daimi iş aparılmalıdır. Özü də bu, şirkətin həyat tərzinə çevrilməli, onun canına-qanına hopmalıdır. Rəhbərlik bu işdə bütün işçilərə fikirlərini maneəsiz, çəkinmədən çatdırmaq üçün rahat şərait yaratmalıdır. Müəssisə kreativlik hasil edən mərkəzə çevrilməlidir.

Xüsusi qeyd etməyi lazım bilir ki, satışın sürətləndirilməsinə xidmət edən birbaşa üsullar işlənilib hazırlanmamışdır, yəni marketinqdə bununla bağlı konkret üsullar yoxdur. Təklif edilən üsullar mövcud olan əşyalara, hadisələrə, vəziyyətlərə, proseslərə insanın kreativlik, yaradıcılıq qabiliyyətini inkişaf etdirmək vasitəsi kimi baxılır. Müxtəlif praktik məsələlərin həlli baxımından həmin üsullar ümumi xarakter kəsb edir və yerindən asılı olaraq onlardan biri, bir neçəsi və ya kombinasiyaları tətbiq edilə bilər. Kreativliyin istifadə edilən üsulları həddindən çoxdur [8], burada onların yalnız bir qismi göstərilir [3,6,7]:

1. Morfoloji təhlil (Morfoloji qutu metodu);
2. Uolt Disney metodu (Təfəkkür stulları);
3. TRİZ metodu;
4. Fokal obyektlər metodu;
5. Beyin hücumu metodu (50-dən artıq növü vardır)
6. Mental (intellektual) kartlar metodu;
7. Analogiyalar metodu (sinektika);
8. Düşünən 6 papaq (6 təfəkkür papağı) metodu;
9. Moderasiya texnikası;
10. Assosiasiyalar və metaforalar çələngi metodu;
11. Əkslik metodu

Bu üsulların hər birinə dair xarici ədəbiyyatlarda və İnternet resurslarında maraqlı, geniş, illüstrativ materiallar vardır. Onların hər biri ilə tanışlıq məqalənin həcmindən kənara çıxdığına görə burada yalnız onların adlarının çəkilməsi ilə kifayətlənirik.

Ədəbiyyat

1. <http://www.botexpert.com.ua> - Рыбаков Михаил - Креатив в продажах.
2. <http://www.avangard77.ru> - Креативная продажа квартир.
3. <http://crtt.ru> - Креативные способы повышения результативности продаж и переговоров.
4. <http://expertinsales.ru> - Методы увеличения продаж.
5. www.creamarketing.ru
6. <http://www.inventech.ru> - Центр Креативных Технологий.
7. <http://www.citycat.ru> - Метод фокальных объектов и получение новых идей.
8. <http://www.geniusrevive.com> - Методы творческого решения проблем и активизации творчества.

Regionların sosial-iqtisadi inkişafının sənayenin davamlı inkişafına təsiri

*i.f.d., dos. Hübətov Yusif Əbülfət oğlu
Hüseynova Nigar Vaqif qızı
Əsgərova İlahə Elşən qızı
Azərbaycan Texnologiya Universiteti*

Müasir dövrdə Respublikamızda həyata keçirilən regionların sosial-iqtisadi inkişafı Proqramları (2004-2008, 2009-2013, 2014-2018-ci illər) regionların iqtisadi-sosial inkişafını yüksəltmək və bir iqtisadi rayonun təbii və əmək resurslarından məqsədyönlü və səmərəli şəkildə istehsal dövriyyəsinə cəlb olunması ümumilikdə ölkəmizin dinamik inkişafında yeni keyfiyyət mərhələsi yaratmışdır [2].

Sadalanan proqramlardan əlavə olaraq, Respublikamızda “Azərbaycan 2020-gələcəyə baxış” İnkişaf Konsepsiyasından irəli gələn ölkə iqtisadiyyatının hədəfləri olan davamlı inkişaf və modernləşmə, həm də müasir dünyanın gündəmində olan bir məsələ kimi olduqca xüsusi aktualıq kəsb edir.

Artıq Azərbaycan Respublikası beynəlxalq aləmə sürətlə inteqrasiya olunan, dünyada cərəyan edən iqtisadi proseslərdə özünə məxsus yeri və mövqeyi olan, dinamik iqtisadi inkişafını və siyasi sabitliyini təmin etmiş müstəqil bir dövlətdir [1].

Ümumilikdə XX əsrin sonu və XXI əsrin əvvəli respublikamızın iqtisadiyyatının yüksək inkişafı dövrüdür. Bu dövrdə ölkəmizdə həyati əhəmiyyətli sahələrdə dinamik və sürətli tərəqqiyə, ölkə ərazisinin hər yerində iqtisadi irəliləyişlərə nail olunmuşdur.

Azərbaycan iqtisadiyyatının formalaşmasında neft potensialının xüsusi əhəmiyyəti vardır. Respublikamızda sənayenin inkişafının özülü neft sənayesidir desək, zənnimizdə daha düzgün olar. Azərbaycanın neft sənayesi özünün 150 illik tarixi ərzində böyük inkişaf yolu keçmişdir. Lakin Azərbaycan xalqı yalnız XX əsrin sonlarda, müstəqillik qazandıqdan sonra bu sərvətlərdən tam bəhrələnmək imkanı qazanmışdır. Bu imkanı reallığa çevirən işə ümummilli lider Heydər Əliyev dühasıdır.

Bütün dünyada qədim neft diyarı kimi tanınmış Azərbaycanda neftin sənaye üsulu ilə hasilatı XX əsrin ortalarından başlanmışdır.

XIX əsrin 70-ci illərindən etibarən Azərbaycan neft sənayesinə xarici kapitalın güclü axını başlanmışdır. Neft sənayesinin inkişafının sonrakı inkişaf mərhələsi 1994-cü ildə Azərbaycanda neft sənayesində xarici tərəfdaşlarla birgə aparılan uğurlu işlərin nəticəsi kimi, ölkəmizə böyük miqdarda neft gəlirləri daxil olmağa başlayıb.

Neft gəlirlərinin sürətli artımı neft sektorunun ölkə iqtisadiyyatının həlledici sahəsinə çevirib. Bir tərəfdən, neft hasilatı və satışı sahəsində əldə olunan nailiyyətlər, digər tərəfdən dünya bazarında neftin satış qiymətinin yüksəldilməsi ölkədə makroiqtisadi göstəricilərin (UDM-ə və büdcə gəlirlərinə, xarici ticarət dövriyyəsinə və s.) dinamik artımında olduqca ciddi təsir göstərmişdir. Bu gün ölkəmizdə bu sahədə əldə olunan gəlirlərdən düzgün istifadə edilməklə, dinamik və davamlı inkişafa nail olunmuş, digər sahələrin neft gəlirlərindən bəhrələnərək inkişafı təmin olunmuşdur [3].

2003-cü ildə ölkə Prezidenti seçilmiş İlham Əliyev cənabları and içmə mərasimində “Mən xalqımın hər bir vətəndaşının Prezidenti olacağam” kəlamı bu gün ölkəmizdə aparılan regionların sosial-iqtisadi inkişaf Proqramlarının uğurla həyata keçirilməsində öz təsdiqini tapmışdır.

Belə ki, 2004-2008-ci illər və 2009-2013-cü illərdə regionların İnkişaf Proqramlarının işlənilib hazırlanması və uğurla reallaşdırılması nəticəsində respublikamızın bütün bölgələrində sənaye, aqrar və sosial təyinatlı obyektlərin tikintisi, abadlıq işlərinin genişləndirilməsi, enerji problemlərinin həlli, işsizliyin, yoxsulluğun azaldılması, Xəzər neftinin dünya bazarına nəqli, qeyri-neft sektorunun möhkəmləndirilməsi və s. problemlərin həllinə nail olunmuşdur.

Aparılan tədqiqatlar göstərir ki, hər bir ölkənin iqtisadi qüdrətinin artım tempi onun sənaye sahələrinin səviyyələrindən bilavasitə asılıdır. Odur ki, ölkəmizdə son illərdə sənayenin inkişafı istiqamətində xeyli işlər görülmüşdür.

Hər bir ölkənin idarə olunmasını asanlaşdırmaq, təsərrüfatın ərazi təşkilini formalaşdırmaq üçün onun sahəsi inzibati-ərazi vahidlərinə bölünür. Respublikamızda da bu məqsədlə ölkə ərazisi 10 iqtisadi-coğrafi rayona bölünmüşdür. Məhz həyata keçirilən regionların sosial-iqtisadi inkişaf Proqramları da iqtisadi rayonların təbii şəraiti, təbii ehtiyatları, əhalinin əmək vərdişləri və s. nəzərə alınmaqla hazırlanmış və həyata keçirilmişdir.

Ümumilikdə, 2009-2013-cü illərdə Respublikamızın regionlarında əsas kapitalla yönəldilmiş bütün investisiyaların 40.9% sənaye sahələrinin inkişafına yönəldilmişdir. Bu dövrdə Gədəbəy qızıl-mis emalı zavodu, Hacıqabul kərpic-zavodu, Naxçıvanda “Gəmiqaya” mineral sular zavodu, unlu qənnadı məmulatları istehsalı sexi, Şərur rayonunda asfalt-beton zavodu, Bakıda əsaslı yenidənqurmada sonra Hesablayan elektron maşınlar və Radioquraşdırma zavodları, Şamaxıda “Azərelektronika” məişət cihazları istehsalı zavodu, Sumqayıt texnoparkının birinci mərhələsi istismara verilmiş, Bakı bərk tullantılarının yandırılması zavodu və s. işə salınmışdır.

Yuxarıda sadalanan və sadalaya bilmədiyimiz bir çox sənaye müəssisələrinin yaradılması məhz ölkəmizdə neft gəlirlərindən düzgün və səmərəli istifadə olunması nəticəsində mümkün olmuşdur.

Bu gün bütün dünyada neftin qiymətinin ucuzlaşması nəticəsində iqtisadiyyatı neftlə bağlı ölkələr ciddi problemlərlə qarşılaşsalar da, ölkəmizdə aparılan məqsədyönlü iqtisadi siyasət sənayenin inkişaf etdirilməsi, iqtisadiyyatımızın neftdən asılılığının vaxtında görülən tədbirlərlə azaldılması sənayenin davamlı inkişafına zəmin yaratmışdır. Ölkəmizdə bütün sahələrdə sənayenin inkişaf etdirilməsi üçün yetərincə təbii ehtiyatlar, əmək resursları və maliyyə mənbələri vardır ki, bu da bizə gələcəyə nikbin baxmağa imkan verir.

Mütərəqqi dünya sənayesi ilə müqayisədə sənayenin respublikamızda mövcud durumu hələlik aşağı səviyyədədir. Odur ki, inkişaf etmiş bazar iqtisadiyyatı ölkələrində fəaliyyət göstərən sənaye mərkəzlərinin formalaşması xüsusiyyətlərinin nəzərdən keçirilməsi, onların dünyada olan mütərəqqi formalarının və optimal strukturlarının, habelə biznes təcrübələrinin təhlil olunaraq və öyrənilərək, milli xüsusiyyətlər nəzərə alınmaqla ölkəmizdə geniş tətbiq edilməsi üçün kompleks tədbirlər proqramının hazırlanması zəruridir.

Lakin bütün bunlara baxmayaraq ölkəmizdə sənayenin davamlı inkişafının təmin olunması üçün təkcə sənaye müəssisələrinin yaradılması və istehsalın genişləndirilməsi deyil, həm də ixrac yönümlü sənaye məhsullarının istehsal olunması vacib şərtlərdən biridir. Əgər ixrac yönümlü sənaye məhsulları istehsalına nail olunarsa, məhz o zaman ölkəmizdə sənayenin davamlı inkişafından əminliklə danışmaq olar.

Ədəbiyyat

1. Alıyev İ.H. və başqaları “Milli iqtisadiyyat: modernləşmə və davamlı inkişaf”. Bakı, 2012, səh. 473.
2. Hübətov Y.Ə. “Məhsuldar qüvvələrin yerləşdirilməsi”. Dərs vəsaiti. Bakı, 2013, səh. 293.
3. Şəkərəliyev A.Ş. “Dövlətin iqtisadi siyasəti: Dayanıqlı və davamlı inkişafın təntənəsi”. Bakı, 2011, səh.542.

Davamlı inkişaf strategiyasında ekologiya problemləri

*i.f.d., dos. Cəfərova Raibə Məmmədbağır qızı
Azərbaycan Dövlət Aqrar Universiteti*

Hər bir dövlətin iqtisadi təhlükəsizliyinin tərkib hissəsi olan ərzaq təhlükəsizliyi problemi həmişə dünya alimlərinin, təşkilatların və dövlət orqanlarının diqqət mərkəzində olmuşdur. BMT-nin Ərzaq və Kənd Təsərrüfatı Təşkilatı (FAO) ərzaq təhlükəsizliyinə verdiyi tərifi görə “ərzaq təhlükəsizliyi iqtisadiyyatın elə bir vəziyyətidir ki, bu halda şəxsiyyətin fiziki və sosial inkişafı, ölkə əhalisinin sağlamlığının və artımının təmin edilməsi üçün keyfiyyətinə, çeşidinə və həcminə görə kifayət qədər hamının və hər kəsin ərzaq məhsulları, içməli su və digər məhsullar ilə təminatına zəmanət verilir”.

Dövlətin ərzaq təhlükəsizliyi o vaxt təmin edilmiş hesab edilir ki, ölkə ərazisinə xaricdən ərzaq məhsullarının daxil olması dayandıqda, ərzaq böhranı baş verməsin. Ərzaq təhlükəsizliyinin təmin edilməsi istiqamətində həyata keçirilən tədbirlərdən biri də Azərbaycan Respublikası Prezidentinin göstərişi ilə iri təsərrüfatların yaradılmasıdır. Bu, iki yolla, biri qış otluqlarında yeni iri təsərrüfatlar yaratmaqla, digəri isə mövcud xırda fermer təsərrüfatlarının könüllü birgə fəaliyyət göstərməsi ilə həyata keçirilir.

Respublikamızın ərzaq təhlükəsizliyinin təmin olunması dövlətin iqtisadi strategiyasının əsas hədəflərindən biri hesab edilir. Xüsusən, Prezidentin “2008-2015-ci illərdə Azərbaycan Respublikasında əhalinin ərzaq məhsulları ilə etibarlı təminatına dair” imzaladığı Dövlət Proqramı əhalinin ərzaq təhlükəsizliyinin təminatı cəhətdən xüsusi əhəmiyyət daşıyır.

Məlumdur ki, ekoloji təmiz kənd təsərrüfatı sistemi sağlam torpaq, sağlam bitki, sağlam heyvan, sağlam ərzaq və sağlam ətraf mühitin mövcudluğu üçün şərait yaradan kənd təsərrüfatı modelidir. Bu şəraitdə məhsul istehsalını artırmaq üçün “yaşıl inqilab”, yəni süni gübrələrdən və aqrokimyəvi maddələrdən geniş istifadə olunmağa başlandı. Bu tədbirin həyata keçirilməsi intensiv inkişafı və məhsul istehsalının artımını təmin etsə də, kimyəvi maddələrdən həddindən çox istifadə zərərvericilərin və xəstəliklərin bu maddələrə qarşı davamlılığı artdığına görə onların daha geniş və yüksək təsirli çeşidlərindən istifadəyə ehtiyac da artır. Eyni zamanda intensiv texnologiyaların tətbiqi torpaqları zəiflətdiyi üçün mineral gübrələrdən daha çox istifadə etmək zərurəti yaranır. Bütün bunlar isə torpaqların münbitliyinin itirilməsinə, ətraf mühitin çirklənməsinə və bioloji tarazlığın pozulmasına səbəb olur.

Ölkəmizdə hazırda 20 min hektardan çox sahədə ekoloji təmiz kənd təsərrüfatı məhsulları yetişdirilir. 2008-ci ilin 13 iyunda qəbul edilmiş “Ekoloji təmiz kənd təsərrüfatı haqqında” Qanun ölkəmizdə kənd təsərrüfatının bu istiqamətdə inkişafına böyük hüquqi zəmin yaratmışdır. Ekoloji təmiz kənd təsərrüfatının tətbiqini zəruri edən amillərdən biri də keçən əsrin sonlarından başlayaraq əkinçilikdə genetik modifikasiya olunmuş orqanizmlərdən (GMO) istifadə olunmasıdır. Müxtəlif ölkələrdə GMO və onun məhsulları ilə yemlənən laboratoriya heyvanları üzərində aparılan təcrübələrdə bu heyvanların verdiyi nəsildə müxtəlif patoloji xüsusiyyətlər, yəni daxili orqanların ölçülərinin azalması, qanaxmalar, heyvanlarda aqressivlik, immunitetin zəifliyi və xəstəliyə tez tutulması, döl vermə qabiliyyətinin zəifləməsi və ikinci nəsildə tamamilə itməsi və digər nöqsanlar aşkar edilmişdir. Qanunun tələblərindən biri ...ekoloji təmiz kənd təsərrüfatı və məhsullarının istehsalında genetik modifikasiya olunmuş orqanizmlər və onların törəmələrindən istifadə edilməsinin qadağan olunmasıdır [2].

Alıcıların seçim etmək hüququnu təmin etmək məqsədilə Azərbaycan Respublikasında satışı çıxarılan ekoloji təmiz kənd təsərrüfatı və ərzaq məhsullarının etiketi üzərində həmin məhsulların istehsalında genetik modifikasiya olunmuş orqanizmlər və onların törəmələrindən istifadə haqqında məlumatlar göstərilməlidir. Bu tələb ölkəmizə idxal olunan kənd təsərrüfatı və ərzaq məhsullarına da aid edilir .

Göründüyü kimi ölkəmizdə kənd təsərrüfatının inkişaf istiqaməti ekoloji təmiz kənd təsərrüfatının genişləndirilməsi ilə bağlıdır. Ona görə də biz bu imkandan səmərəli istifadə etməliyik.

Daxili ərzaq bazarının normal fəaliyyət göstərməsi ərzaq təhlükəsizliyi məsələsinin optimal həllinə imkan verir. Daxili ərzaq bazarı ilə ərzaq təhlükəsizliyi arasında sıx əlaqə mövcuddur. Deməli, ərzaq təhlükəsizliyinin yaxşı təmin olunması ərzaq bazarının normal fəaliyyət göstərməsindən xəbər verdiyi kim, ərzaq bazarının da normal fəaliyyət göstərməsi ərzaq təhlükəsizliyinin yaxşı təmin olunmasının xəbərçisidir. Əhalinin ərzaq məhsulları ilə etibarlı təmin olunmasının qiymətləndirilməsi ərzaq təhlükəsizliyinin qiymətləndirilməsi ilə eynilik təşkil edir. Bunun müəyyənləşdirilməsi isə aşağıdakı göstəricilər vasitəsi ilə həyata keçirilir [3]:

– ərzağın fiziki əldə olunması imkanları – ərzaq məhsulları bazarında yüksək keyfiyyətli və təhlükəsiz ərzağın ölkənin istənilən yerində, istənilən vaxt əldə edilməsi imkanı;

– ərzağın iqtisadi əldə olunması imkanı – əhalinin bütün qururlarının maraqlarına uyğun gələn, onların gəlirlərinin səviyyəsi ilə uzlaşan qiymətlərlə keyfiyyətli ərzaq məhsullarını əldə etməsi imkanı;

– istifadə üçün təhlükəsiz qidanın olması – ərzağın tərkibinin müvafiq keyfiyyət standartlarına cavab verməsi və daxili ərzaq bazarının aşağı keyfiyyətli ərzaq məhsullarından qorunması.

Aqrar sektorun davamlı inkişafının və ərzaq təhlükəsizliyinin təminatı isə ilk növbədə kənd təsərrüfatının ixtisaslaşmış mütəxəssislərlə təmin edilməsini zərurətə çevirir. “2008-2015-ci illərdə Azərbaycan Respublikasında əhalinin ərzaq məhsulları ilə etibarlı təminatına dair Dövlət Proqramının qəbul edilməsi haqqında” Azərbaycan Respublikası Prezidenti İlham Əliyevin 25 avqust 2008-ci il tarixli Sərəncamının “Aqrar sahə üçün kadr hazırlığı” bölməsində göstərilir ki, əhalinin ərzaq məhsulları ilə etibarlı təminatı sahəsində müasir tələblərə cavab verən kadr potensialının olması həlledici əhəmiyyət kəsb edir [1].

2015-ci ilin Azərbaycan Respublikasında “Kənd təsərrüfatı ili” elan edilməsi haqqında Azərbaycan Respublikası Prezidentinin Sərəncamı (12 yanvar 2015-ci il) həyata keçirilən aqrar islahatlar nəticəsində kənd təsərrüfatının dinamik inkişafı üçün zəmin yaratmışdır. Aqrar sahədə əsaslı dəyişikliklər baş vermiş, yeni iqtisadi və mülkiyyət münasibətləri formalaşmış, normativ hüquqi baza təkmilləşdirilmişdir. İdarəetmədə səmərəliliyin və şəffaflığın artırılması üçün elektron kənd təsərrüfatı sistemi tətbiq edilməkdədir. Müasir dövrdə məhsulun keyfiyyətinin səmərəli idarə olunması ilə istehsalın dayanıqlı inkişafı arasında sıx əlaqə və bağlılıq mövcuddur. Kənd təsərrüfatında istehsalın dayanıqlı inkişafının əsas məqsədi ölkə əhalisinin keyfiyyətli ərzaq məhsullarına olan tələbatını fasiləsiz olaraq təmin etməkdən ibarətdir. Kənd təsərrüfatının inkişafına dövlət dəstəyinin gücləndirilməsi, yeni çağırışlara uyğun sahə üzrə strateji hədəflərin və institusional dəyişikliklərin müəyyən edilməsi sahənin keyfiyyətə yeni mərhələyə keçməsinin təməlini qoymuşdur. Əhalinin ərzaq təhlükəsizliyinin təmin edilməsi, aqrar sahədə ixrac potensialının artırılması məqsədi ilə ölkədə müasir aqroparklar və iri fermer təsərrüfatları təşkil edilir. Kənd təsərrüfatı sahəsində çalışan hər bir sahibkar, torpaq mülkiyyətçisi bilməlidir ki, onun istehsal etdiyi məhsul ilk növbədə ərzaq məhsuludur və həmin kənd təsərrüfatı məhsulları istehsalçıları torpağın əkinə hazırlanmasından başlayaraq bütün mərhələlərdə, yəni, əkin və ya səpində sahələrin becərilməsi və məhsul yığımı mərhələlərində aqrotexniki qaydalara və özünü doğrultmuş texnologiyalara tam riayət etməlidirlər. Keyfiyyətsiz məhsul əmtəə bazarında özünə yer tapa bilmir, onun alıcısı olmur. Keyfiyyətsiz məhsula nəinki xarici bazarlarda, hətta daxili bazarlarda da tələbat yoxdur. Məhsul istehsalçısı bunu bilməli və keyfiyyətsiz, alıcısı olmayan məhsulun istehsalına yol verməməlidir. Keyfiyyətli və ekoloji cəhətdən təmiz məhsul istehsalına nail olmaq üçün torpaq mülkiyyətçisi hər bir bitkinin becərilməsi və yetişdirilməsi sahəsində tələb olunan biliklərə malik olmalıdır. Bütün bu kimi məsələlər məhsulun keyfiyyətinə təsir edən amillərdir.

Ədəbiyyat

1. “2008-2015-ci illərdə Azərbaycan Respublikasında əhalinin ərzaq məhsulları ilə etibarlı təminatına dair” Dövlət Proqramı. Bakı, 2008.
2. “Ekoloji təmiz kənd təsərrüfatı haqqında” Azərbaycan Respublikasının Qanunu. Bakı, 2008-ci il.
3. Böyük İqtisadi Ensiklopediya II. Bakı, 2012.

UOT 338

Daxili ərzaq bazarının qorunmasında rəqabətə davamlı məhsul istehsalının rolu

*i.f.d., dos. Abbasova Yeganə Əziz qızı
Məmmədova Maarifə Zeylim qızı
Azərbaycan Dövlət Aqrar Universiteti*

Daxili ərzaq bazarı milli ərzaq bazarının tərkib hissəsi kimi daxili tələbatın ödənilməsinə xidmət edən, ilkin və təkrar emal üçün nəzərdə tutulan ərzaq ehtiyatlarının formalaşmasının və səmərəli istifadə edilməsinin dinamik sistemidir. Daxili ərzaq bazarı məhsulun istehsal həcmi və strukturunun formalaşmasında, keyfiyyətin yaxşılaşması və qiymətin tarazlaşmasında istehsalçı və istehlakçıların qarşılıqlı əlaqəsini təmin edir. Daxili bazarın, o cümlədən onun əsas tərkib hissəsi olan ərzaq bazarının qorunması dedikdə, onların təkcə müxtəlif inzibati tədbirlər vasitəsi ilə mühafizə olunması başa düşülməməlidir. Bu baxımdan yerli istehsalın həcmünün artırılması və rəqabətə davamlı məhsul istehsalının stimullaşdırılması da mühüm önəm daşıyır. Bazar münasibətləri daha çox alıcı və satıcı arasında, istehlakçıların tələbatının ödənilməsi və eləcə də istehsalçının mənfəət əldə etmək məqsədi ilə formalaşdırdığı iqtisadi münasibətlər kimi dəyərləndirilməlidir [3].

Bazar iqtisadiyyatı şəraitində rəqabət istər daxili, istərsə də xarici bazarlarda daha yaxşı şərtlər əldə etmək uğrunda gedən mübarizədir. Rəqabət qabiliyyəti isə müəyyən amillər əsas götürülərək müqayisə olunan göstəricilərdən təşkil olunur. Ümumiyyətlə rəqabət qabiliyyəti nisbi anlayış kimi qiymətləndirilir. Rəqabət qabiliyyəti daha çox iki faktorun təsiri nəticəsində formalaşır. Bunlardan biri qiymət, digəri isə keyfiyyətdir. Araşdırmalar göstərir ki, adı çəkilən istiqamətlər üzrə müxtəlif müəssisələr fəaliyyət göstərsələr də, bazarlarda daha çox uğuru bu iki istiqaməti düzgün uzlaşdırma bilən müəssisələr daha çox fayda götürürlər.

Bir çox bazar tiplərini mövcuddur ki, bu bazar tipləri də rəqabət aparmaq imkanları baxımından bir-birlərindən fərqlənirlər. Bu bazarlara inhisarçı bazarları, oliqopol bazarları, xalis inhisarçı bazarları, azad rəqabətli bazarları və s. misal göstərə bilərik. Daxili ərzaq bazarında sadalanan bazar tiplərinin hər biri fəaliyyət göstərməkdədir. Lakin aqrar ərzaq məhsullarının satışı əsasən azad rəqabətli bazarlarda baş verir. Bu aqrar məhsul istehsalçılarının saylarının çox olmasından və iri həcmli məhsul istehsal etmək qabiliyyətinə malik olan aqrar istehsalçıların azlığından irəli gəlir. Ərzaq bazarının dövlət tənzimlənməsi sahə və ərazi idarəetmə baxımından təşkil olunur. Tənzimləmənin mümkünlüyü ona təsir edən amillərlə idarə olunur. Bazar fəaliyyətinin mövcudluğu bir tərəfdən istehsalçı və istehlakçının iqtisadi sərbəstliyi, digər tərəfdən qiymət rəqabətinin qarşılıqlı münasibəti əsasında mümkündür [1].

İstehsalçıların sayı və onların həcmi məhsul istehsalının səviyyəsinə ciddi təsir göstərmə qabiliyyətinə malikdir. Respublikada iri təsərrüfatların sayının çoxluğu daxili bazarın yerli istehsal hesabına doldurulmasının və rəqabət qabiliyyətli istehsalın formalaşmasının ən vacib şərtlərindən biri hesab edilir. Məlum olduğu kimi kiçik həcmli təsərrüfatlar böyük rəqabət gücünə sahib ola bilmir. Lakin iri təsərrüfatlarda ixtisaslaşma səviyyəsinin yüksək olması xərclərin bir hissəsinə

qənaət etmək imkanı verdiyindən və belə təsərrüfatlarda mövcud olan resurs potensialından maksimum dərəcədə istifadə etdiyindən istər daxili, istərsə də xarici bazarlarda daha rəqabət qabiliyyətli olurlar.

Rəqabət qabiliyyətinin artması ilə müəssisələrin daxili bazarlarda mövqeləri möhkəmlənməyə başlayır. Ərzaq bazarının iştirakçıları yalnız kənd təsərrüfatı məhsullarının istehsalçıları deyildir. Bu bazarda fəaliyyət göstərən müəssisələrin əksəri xammalı kənd təsərrüfatından əldə edirlər. Bu səbəbdən kənd təsərrüfatı məhsullarının qiymətlərində baş verən dəyişiklik emal keçmiş məhsulların da qiymətlərinə təsir etmək iqtidarındadır. Məlum olduğu kimi kənd təsərrüfatı istisna olmaqla digər sahələrdə natamam rəqabət hökm sürür. Kənd təsərrüfatında rəqabətin daha kəskin olmasının əsas səbəbi əvvəlcədən qeyd etdiyimiz kimi istehsalçı subyektlərin sayının çoxluğuudur. Belə təsərrüfatlar tam rəqabətli bazara yaxın bazar tipində fəaliyyət göstərirlər ki, bu da onların mənfəətinin az olmasına səbəb olur. Təsərrüfatların həcmnin kiçikliyi isə daxili bazarın yerli məhsulların hesabına doldurulmasına və istehsal olunmuş yerli məhsulların rəqabət qabiliyyətinin yüksək olmasına imkan vermir. Lakin nəzərə alsaq ki, əhalinin ərzaq məhsullarına olan tələbatı hər hansı bir formada olsa ödənilməlidir, o zaman daxili bazara xarici məşəli məhsulların ayaq açması qaçılmaz olacaqdır. Daxili ərzaq bazarında xarici məhsulların mövcud olması yerli istehsalı sıxışdırdığı kimi onun daha rəqabət qabiliyyətli məhsul istehsal etmək üçün stimullaşdırmaq qabiliyyətinə də malikdir. Amma bunun da hər zaman yerli istehsalın stimullaşdırılması anlamına gəlmədiyini də bilmək lazımdır. Çünki hansı xarici məhsul yerli ərzaq bazarında satılırsa həmin məhsul rəqabətə davamlı olduğu anlamına gəlməkdədir. Belə bir vəziyyətdə isə həmin məhsulla rəqabət aparmaq daha da çətinləşir.

Natamam rəqabətli bazarda fəaliyyət göstərən sənaye müəssisələri isə ərzaq bazarı kimi əhalinin sosial vəziyyəti ilə birbaşa bağlı olan bir bazarda fəaliyyət göstərməsinə baxmayaraq maksimum mənfəət əldə etmək məqsədilə daima qiymətin səviyyəsini ən yüksək həddə müəyyənləşdirir. Araşdırmalar göstərir ki, ölkəmizdə son illər ərzaq məhsullarının istehsalı durmadan artmaqda, daxili ərzaq bazarında yerli məhsulların xüsusi çəkisi yüksəlməkdədir. Ərzaq təhlükəsizliyi iqtisadi təhlükəsizliyin tərkib hissələrindən biri kimi də özünü göstərir və müasir dövrdə dövlətlərin qarşısında duran əsas məsələlərdən biri hesab olunur. Ərzaq təhlükəsizliyi məsələsi qarşılıqlı anlaşma obyektini kimi ərzaq probleminin həllində qarşılıqlı anlaşmanın, ictimai razılaşmanın təmin olunmasının əsaslarından birini təşkil edir. Məhz bu problemin həll edilməməsi, insanların ən zəruri ərzaq məhsulları ilə təminatında əngəllərin meydana gəlməsi tarixən dövlətlərin daxili stabilliyi üçün güclü təhlükə olmuşdur [2.]. Aqrar sahənin inkişafı ölkəni zəruri ərzaq məhsulları ilə təmin etməklə yanaşı ərzaq təhlükəsizliyinin təmin olunmasına da xidmət edir.

Ərzaq məhsullarının istehsalı onun istehlakı ilə bir başa bağlılıq təşkil edir. Araşdırmalar göstərir ki, ərzaq məhsullarının istehsalının həcmnin artması onun istehlakının da artmasına səbəb olur. Ərzaq məhsullarının istehlakının artması isə əhalinin öz fizioloji tələbatlarını daha tam və dolğun şəkildə ödəməsinin əsasını təşkil edir.

Lakin Dünya Bankının hesablamalarına görə Orta Asiya və Qafqaz ölkələrində kifayət qədər qidalanmamaq riski müşahidə olunur. Kifayət qədər qidalanmayan əhalinin faiz nisbəti 26%, yoxsulluq səviyyəsi isə bu coğrafiyada yerləşən ölkələrdə 30-70% təşkil edir.

Sevindirici haldır ki, respublikamız Qafqaz regionunda yerləşsə də bu adı şəkildən göstəricilər olduqca aşağıdır. Bunun əsas səbəbi neft gəlirlərindən düzgün istifadə hesabına əhalinin həyat səviyyəsinin yüksəldilməsi, onların sosial təminatlarının yaxşılaşdırılmasıdır.

Daxili ərzaq bazarının qorunması məsələlərinin - ərzaq bazarının iqtisadi mahiyyəti, onun qorunmasını şərtləndirən amillərin, daxili ərzaq bazarının qorunmasının sosial-iqtisadi əhəmiyyətinin, ərzaq təhlükəsizliyinin təmin edilməsində daxili ərzaq bazarının qorunmasının rolunun, daxili ərzaq bazarının mövcud vəziyyəti və ona təsir edən amillərin, rəqabətə davamlı məhsul istehsalının daxili ərzaq bazarının qorunmasında rolunun, idxalın tənzimlənməsinin daxili ərzaq bazarına təsirinin və s. araşdırılması qeyd edilənlər baxımından bu nəticəyə gəlməyə əsas verir: texniki və texnoloji məhsulların, gübrələrin, yüksək keyfiyyətli toxumların və s. vaxtında və iqtisadi cəhətdən daha münasib şəkildə əldə edilməsi məqsədilə kənd təsərrüfatı məhsulları istehsalçılarının zəruri bazar informasiyaları ilə təmin olunması və bu sahədə rəqabət mühitinin

formalaşdırılması aktuallığı ilə özünü büruzə verir. Azərbaycanda istehsal olunan ərzaq məhsulları dünya bazarlarında rəqabət aparmaq qabiliyyəti qazansa da daxili bazarda idxal məhsulları ilə iqtisadi mübarizədə əksər hallarda geridə qallır. Bu baxımdan yüksək rəqabət qabiliyyətli ərzaq məhsullarının istehsalını artırmaq və daxili bazarın tələbatını yerli istehsal hesabına ödəmək aqrar siyasətin prioritetlərindən hesab edilə bilər. Bu, ərzaq bazarının qorunması və ixrac potensialının artırılmasında vacib istiqamətlərdəndir. Ona görə də ərzaq bazarının qorunması və səmərəliliyinin təmin edilməsi üçün dövlətin bu prosesdə rolunun aktivləşdirilməsi xüsusi əhəmiyyət kəsb edir.

Ədəbiyyat

1. Allahverdiyev H.B., Qafarov K.S., Əhmədov Ə.M. Milli iqtisadiyyatın tənzimlənməsi. Bakı, 2002, 447 s.
2. Xəlilov H.A. Milli ərzaq təhlükəsizliyi: bazar transformasiyaları və iqtisadi qloballaşma amilləri. Bakı, 2001, 176 s.
3. Столяров И.И. «Государственное регулирование рыночной экономики», Москва, 2008, с. 280.

УДК 332.018

Нефтяной сектор Азербайджана: итоги и перспективы развития

*д.ф.э., доц. Имамвердиев Эхтибар Асгер оглы
Азербайджанский Государственный Аграрный Университет*

В динамичном развитии нефтяного сектора экономики Азербайджанской Республики особую роль играет промышленность. За последние 10 лет производство продукции в перерабатывающей промышленности Азербайджана возросло в 2,1 раза, в том числе в производстве строительных материалов – 2,5 раза, в металлургии – в 3,8 раза, в производстве машин и оборудования – в 2,7 раза, электрооборудования – в 5,3 раза, мебели – в 3,5 раза [2].

По данным Министерства экономики и промышленности (МЭП) Азербайджана производство химической продукции стало одной из ведущих отраслей промышленности страны за счет существования необходимой сырьевой базы и высокого спроса. Наравне с этим ускоренное развитие строительного сектора создало благоприятные условия для производства строительных материалов. В ближайшем будущем ожидается и прогнозируется дальнейший рост их производства и создание в Азербайджане новых предприятий в этой области. Сдача в эксплуатацию новых цементных заводов позволит не только в полном объеме обеспечить внутренний спрос, но и создаст возможность для экспорта цемента за рубеж.

Созданный благополучный инвестиционный климат в стране привел к ежегодному росту инвестиций в эту сферу, а также к росту как деятельности металлообрабатывающих предприятий, так и к увеличению объемов выпускаемой ими продукции.

Развитие промышленных парков в Азербайджанской Республике стало одним из приоритетных направлений, нацеленных на организацию промышленной деятельности в стране. В частности, были заложены Балаханский промышленный и Сумгайытский химико-промышленные парки, а также продолжается работа по созданию новых Парков Высоких Технологий.

В рамках политики индустриализации в центре внимания остается вопрос создания предприятий, которые будут производить конкурентоспособную продукцию. По линии МЭП оказывается поддержка в создании крупных промышленных предприятий, работающих на местных ресурсах и сырье. Кроме того, были реконструированы и модернизированы уже

существующие, а также построены и сданы в эксплуатацию новые обрабатывающие предприятия.

За последние 10 лет в Азербайджанской Республике в целом были созданы в эксплуатацию 192 крупных промышленных предприятий, имеющих большое значение. В частности, были открыты Сумгаитский Технологический Парк, Нахчыванский автомобильный завод, предприятие по производству алюминия DET AL в Гяндже, завод солнечных панелей в Сумгайыте, судостроительный завод, цементные заводы и другие предприятия. Кроме того, в стране продолжается работа по строительству других крупных предприятий. Ведется подготовка к созданию промышленных парков в Гяндже и Мингечевире.

Следует отметить, что значительную ленту в создание новых предприятий в Азербайджане вносят льготные кредиты по линии Национального Фонда поддержки предпринимательства (НФПП) при МЭП. Льготные кредиты по линии фонда направлены на развитие приоритетных направлений в промышленном секторе, усиление конкуренции в отрасли, создание новых предприятий для производства экспортно-ориентированной продукции, а также производства импортозамещающей продукции. В этой связи для реализации государственной политики в промышленности в последние годы по линии НФПП было выделено льготных кредитов на сумму 173,3 млн. манатов на реализацию 52 проектов по организации производства на основе современных технологий. Среди них в легкой промышленности были реализованы проекты на сумму 107,3 млн. манатов в городе Сумгайыт – «Гилан Текстиль Парк» и «Интертекстиль фабрика», и на реализацию этих проектов выдано 25 млн. манатов льготных кредитов [1].

Стоит отметить, что на текстильных фабриках установлено промышленное оборудование из Германии и Бельгии, на бумажной и картонной фабрике – оборудования из Германии и Италии. В перспективе предусматривается профинансировать создание текстильного парка в городе Мингечевир и предоставить предпринимателей для этих целей льготные кредиты.

На создание впервые в Азербайджане завода по переработке бумаги и выпуску картона НФПП предоставлен кредит на сумму 10 млн. манатов. Также были выделены льготные кредиты на строительство заводов в других отраслях.

К примеру, впервые в Азербайджане строится завод, который должен замещать импорт оборудования для теплиц и пищевой промышленности в Хазарском районе проектной стоимости 85,6 млн. манатов, и для которого выделен льготный кредит на сумму 10 млн. манатов. Также 10 млн. манатов НФПП льготного кредита предоставлено для предприятия CIDC BAKU по организации годового производства 150 млн. штук детских подгузников и 96 млн. штук салфет в Гарадагском районе, и еще 10 млн. льготного кредита НФПП выделено Бакинской фабрике питания и масла производительностью 100 тыс. тонн в год. На вышеуказанных предприятиях устанавливается высокопроизводительное оборудование из Германии, Италии и Турции.

Таким образом, реализация вышеуказанных проектов позволит не только замещать импорт продукции страны, но и заметно повысит промышленный потенциал страны, что положительно скажется на темпах роста ненефтяного сегмента экономики Азербайджана в ближайшие годы.

Согласно Концепции развития «Азербайджан-2020: взгляд в будущее», для удвоения ВВП Азербайджана среднегодовые темпы не нефтяного сектора должны быть выше 7% в год. Как видно, согласно прогнозам, рост ненефтяного сектора в ближайшие годы будут выше 17%, что позволяет выполнить задачи, предусмотренные концепцией [1].

Литература

1. Концепция развития «Азербайджан-2020: взгляд в будущее». Баку, 2012.
2. Статистические данные ГК по Статистике Азербайджана: www.az.stat.gov

Turizmdə sahibkarlıq fəaliyyətinin rolu

*i.f.d., dos. Həsənov Arzu Nəcəf oğlu
Azərbaycan Texnologiya Universiteti*

Turizm müəssisələri insanların tələbatlarını ödəyən müxtəlif çeşidli turizm xidmətlərinin planlaşdırılması, istehsalı və satışını təşkil edirlər. İstehsal prosesinin inkişaf səviyyəsi insanların tələbatlarına və xarici turistlərin respublikada milli turizm məhsul və xidmətlərindən istifadə etmək imkanlarına əsaslanır. İnsanların turizm xidmətlərinə tələbatlarının formalaşması cari tələbat deyil O, uzun müddət formalaşan ənənvi zəruri məhsullara olan tələbatların ödənilməsi ilə yanaşı digər dövrü istehlak tələbatlarının meydana gəlməsi və maddi-rifah halının yüksəlməsi ilə dəyişir. Turizmin hər bir ölkədə inkişaf səviyyəsi və şərtləri həmin ölkənin mövcud potensialının strukturu ilə müəyyənləşir. Turizm sahəsinin sosial-iqtisadi mahiyyəti onun strukturunun formalaşması və idarə edilməsi məqsədilə fəaliyyət istiqamətinin və proqnozlaşdırılmış təşkili, inkişaf və idarəetmə modellərinin prinsipləri ilə müəyyən edilir [1,3].

Turizm potensialı turizm tələbatlarının ödənilməsi məqsədilə istifadə olunan mövcud imkanlar və perspektivdə istifadəsi nəzərdə tutulan ehtiyatların məcmusu olduğuna görə, maddi-əşya və qeyri-maddi iş və xidmətlərdən ibarət struktura və maliyyə mənbələri daxil olmaqla iqtisadi və sosial proseslərin qarşılıqlı əlaqəsi nəticəsində təzahür və inkişaf edir.

Turizm xidməti öz mahiyyəti və təkrar istehsal funksiyası ilə fərqləndiyi üçün onun yekun məhsulu müxtəlif sferaların məhsulları ilə vəhdətdə, həmçinin əmtəə və xidmətlərin məcmusu şəklində formalaşır və istehlak bazarına təklif edilir. Ona görə də turizm sənayesi sahələrinin fəaliyyəti yerli sənayenin tərkib hissəsi olmaqla, turizm tələbatlarının ödənilməsinə yönəldilir.

Turizmdə xidmətlər öz xarakterinə görə hiss edilməyən, mənbədən ayrılmayan, saxlanıla bilməyən və qeyri-sabit keyfiyyətə malik olan məhsul olmaqla istehlak tələbatını, yaxud insanın fiziki, mənəvi və psixoloji tələbatlarını ödəmək məqsədilə istehsal edilir. Belə ki, turistlərin səyahət, gecələmə, əyləncə və digər tələbatlarına uyğun xidmət sferasının təşkili turizm tələbatının ödənilməsi sahələrinin fəaliyyətinin marketinq strukturunu müəyyənləşdirir [2,4]. Ona görə də, turizmin iqtisadi rolu həmçinin hər bir regionda turizm xidmətlərinə sosial tələbatı müəyyən etməklə, öz xidmətlərini turistlərin tələbatına ünvanlanmaqla yanaşı, yerli əhalinin sosial tələbatını ödəmək funksiyasını da nəzərdə tutur.

Fəaliyyət istiqamətindən asılı olaraq sahibkarlıq fəaliyyətinin bir neçə növü (istehsal, ticarət, maliyyə-kredit, sığorta, vasitəçilik və s.) mövcuddur. Digər sahələrdən fərqli olaraq turizmdə sahibkarlıq fəaliyyəti daha çox xidmət istehsalı və xidmət göstərilməsindən ibarətdir və bu onun əsas spesifik xüsusiyyəti hesab edilir. Məhz buna görə turizmdə sahibkarlıq fəaliyyəti şərti olaraq müəyyən sahibkarlıq fəaliyyəti növünə aid edilir.

Turizmdə sahibkarlıq fəaliyyəti mürəkkəb proses olub, gəlir əldə etmək üçün məqsədyönlü, istiqamətlənmiş mahiyyətə malikdir və axtarış, rabitə, əlaqə, iş, xidmət və s. elementlərin məcmusundan ibarətdir. Bu fəaliyyət elementlərinin əsasını ideyanın axtarışı, yaranması, inkişafı, formalaşması, konkretləşməsi, istehsal şəraitinin təşkili və idarə edilməsi, məhsulun turizm bazarında hərəkət etdirilməsi, istehlakçılara çatdırılması və satışın təşkil edilməsi, müxtəlif xidmətlərin göstərilməsi, gəlir əldə edilməsi və s. aid edilə bilər. Turoperatorlar, turagentliklər, ekskursiya büroları, turizm-informasiya mərkəzləri, turizm firma və kompaniyaları, yerləşmə və nəqliyyat müəssisələri və s. turizmdə sahibkarlıq fəaliyyəti ilə məşğul olan müəssisələrdir. Müasir turizm elmində onların hər birinin fəaliyyəti barədə müəyyən məlumatlar verilir. Lakin, turizm sahəsində istehlakçıların tələbatlarından və şəraitdən asılı olaraq bu müəssisələr ticarət, istehsal, ticarət-istehsal, xidmət, tövsiyə-məsləhət və qarışıq sahibkarlıq fəaliyyəti göstərə bilərlər.

Turizm sənayesi üçün xarakterik olan tövsiyə-məsləhət xarakterli sahibkarlıq fəaliyyəti son vaxtlar geniş yayılmağa başlayıb. Buna səbəb turizm müəssisələri tərəfindən təklif edilən turizm məhsullarının kifayət qədər mürəkkəb quruluşa və yüksək keyfiyyətə malik olmasıdır. Turizm

məhsulunun keyfiyyəti nə qədər yüksək, quruluşu nə qədər mürəkkəb olarsa, turist həmin məhsulu almaq barədə qərarı bir o qədər çətin qəbul edir. Ona görə istehlakçıları müəyyən məhsulları almağa inandırmaq, onlarda yeni məhsula inam yaratmaq məqsədilə turizmdə bu növ sahibkarlıq fəaliyyəti genişlənməkdədir.

Müşahidələr və statistik məlumatlar göstərir ki, son illərdə Azərbaycanın turizm sənayesində sahibkarlıq fəaliyyəti kifayət qədər sürətlə genişlənir və bu sahədə müəyyən meyillər meydana gəlir, yeni, ixtisaslaşmış turizm müəssisələrinin sayı durmadan artır, onların istehsal etdiyi turizm məhsulu və xidmətlərinin keyfiyyəti yüksəlir, çeşidi çoxalır. Bununla bərabər bu sahədə müəyyən problemlər hələ də qalmaqdadır. Belə ki, fəaliyyət göstərən sahibkarlıq subyektlərinin əksəriyyəti əsasən turizm idxalına üstünlük verirlər. Bu da milli turizm sənayesinin inkişafına, regional turizm ehtiyatlarının istifadə edilməsinə, gəlmə turizminin ləng inkişaf etməsinə gətirib çıxarır, ölkəyə turist axınlarının təmin edilməsini ləngidir.

Turizm sahəsində sahibkarlıq fəaliyyətinin səmərəli təşkili bir çox faktorlardan asılıdır. Bu faktorlara turizm məhsulu istehsalı prosesi, turizm bazarının konyukturu, məqsədli auditoriyanın tələbatları və davranışı, motivləşmə, turizm müəssisələrinin daxili və xarici mühiti, mövcud turizm ehtiyatlarından yeni turizm məhsullarının tərtibi və istehsalının təşkili s. aid edilə bilər. Turizmin inkişafı çox sayda faktorlardan asılı olduğu kimi, bu sahədə sahibkarlığın inkişafı da turizmin ümumi inkişaf səviyyəsindən asılıdır.

Ədəbiyyat

1. Bilalov B.Ə. Turizm menecmenti. Dərs vəsaiti. Bakı: Mütərcim, 2005, 369 s.
2. Əlirzayev Ə. Q., Aslanova. S. İ. Turizmin inkişafının sosial iqtisadi problemləri. Bakı, 2006, 164 s.
3. Əlirzayev Ə. Q. Turizmin iqtisadiyyatı və idarə edilməsi. Bakı: İqtisad universiteti, 2011, 493 s.
4. Məmmədov C.A., Bilalov B.Ə. Azərbaycanda gəlmə turizm və onun inkişaf yolları. Bakı: Mütərcim, 2004, 212 s.

UOT 632.76.633.631.523

Ərzaq təhlükəsizliyinin təmin edilməsində yeni sort məhsulların seçilməsinin rolu

*a.f.d., dos. İbrahimov Azad Qənbər oğlu
b.f.d., dos. Qurbanov Firudin Hacı oğlu
Məmmədova Mina Zaman qızı
Azərbaycan Dövlət Aqrar Universiteti*

Ərzaq məsələsinin həlli dünya əhalisinin aclıqdan və səfalətdən qurtulması baxımından bəşəriyyət üçün həmişə aktual problemlərdən biri olmuşdur. Artıq bu problem Yer kürəsi əhalisinin sürətlə artdığı, qlobal iqlim dəyişikliklərinin baş verdiyi indiki mürəkkəb dövrdə bütün dünya ictimaiyyətini ciddi narahat edən əsas məsələlərindən birinə çevrilmişdir. Bütün bunlar öz növbəsində taxılın məhsuldarlığının artırılması, çörəyin qorunması sahəsində həyəcan təbilinin çalınmasını tələb edir. Bu aspektdə çörək dövlətimizin iqtisadi nüfuzu və rifah halının göstəricisi kimi mühüm əhəmiyyət kəsb edir. Çörək digər ölkələrdə olduğu kimi, Azərbaycanda da əsas qida məhsuludur. Buğdadan hazırlanan bir çox məhsullar neçə minilliklərdir ki, əhalimizin ərzağa olan tələbatının ödənilməsində əsas yer tutur.

Ərzaq təhlükəsizliyini təmin etmək məqsədilə yaradılmış seleksiya proqramlarında və dövlət tərəfindən maliyyələşdirilən layihələrdə seleksiya işi ilə yanaşı bitkilərdə növdaxili müxtəlifliyin

qiymətləndirilməsi və monitorinqi və s. üzrə də tədqiqatlar aparılır. Seleksiya proqramlarının tətbiqi sayəsində son illərdə Azərbaycan üçün prioritet olan bitkilərin əksəriyyətində yaxşılaşma baş vermişdir. Yeni sortların tətbiqinə başlanılması məhsul istehsalının (xüsusilə taxıl bitkilərində) artımına səbəb olmuşdur.

Yaxın 10 ildə bitki seleksiyasında Bitki Genetik Ehtiyatlarının (BGE) istifadəsini genişləndirmək üçün bütün ehtiyatlar mövcuddur və müvafiq imkanlar səfərbər edilir. Burada vacib kolleksiyaların genişləndirilməsini, Milli Genbankın fəaliyyətini, birgə seleksiya proqramlarının planlaşdırılmasını qeyd etmək olar. Ölkədə ərzaq təhlükəsizliyinin təmin edilməsində əsas məsələlərdən marketinq və kommersiyanı da göstərmək olar. Azərbaycanda fermerlərin bitki yaxşılaşdırma proqramlarına daha müntəzəm cəlb edilməsi və onların biliklərinin artırılması, elmin kənd təsərrüfatı istehsalına getdikcə daha çox nüfuz etməsi, müsbət xüsusiyyətlərə malik sortların toxumçuluğunun təşkili və tətbiqinə dövlət qayğısının göstərilməsi monokultur təsərrüfat üsulundan imtina edilməsinə, ərzaq təhlükəsizliyi və bitki yaxşılaşdırılması proqramlarının stimullaşdırılmasına şərait yaratmışdır.

Qədim zamanlardan bəri insanlar öz ehtiyaclarını bitki məhsulları ilə təmin etmək üçün vəhşi növ bitkilərin üzərində süni seçmə apararaq onları mədəni hala salmışlar. Yabancı növlər ildən-ilə süni və təbii seçmənin nəticəsində dəyişirdi və yeni yüksək keyfiyyətli xüsusiyyətlərə malik olurdu.

Yerli sortlar seleksiya işi üçün qiymətli başlanğıc materialdır. Onların əsasında seleksiyaçılar çoxlu yüksək keyfiyyətli məhsuldar sortlar yaradıblar. Seleksiyaçılar tərəfindən qabaqcadan işlənmiş plan və üsullar əsasında seleksiya sortları alınır.

Müxtəlif sortlar təsərrüfat nöqtəyi nəzərdən bir-birindən birinci növbədə ona görə fərqlənilir ki, bu sortlar eyni iqlim şəraitində müxtəlif məhsul verirlər. Buna görə də bu və ya digər şəraitdə düzgün seçilmiş sort, məsələn, dənli bitkilərdə aqrotexniki qaydaların düzgün tətbiq edilməsindən asılı olaraq, adətən bir hektardan 2-4, bəzi vaxt 8-10 sentner artıq məhsul verməyə qadir olur. Bir çox kənd təsərrüfatı bitkilərinin bəzi təsərrüfat və bioloji əlamətlərinin mənfi olması onların müxtəlif torpaq və iqlim zonalarında yayılmasına imkan vermir. Məsələn, şaxtaya davamsızlıq, gec yetişkənlik, xəstəlik və ziyanvericilərə qarşı davamsızlıq və s. Bu mənfi xüsusiyyətləri aradan qaldırmaq üçün aqrotexniki qaydalardan düzgün istifadə ilə yanaşı vacib və hətta həlledici rolunu sort oynayır [3].

Seleksiya işini düzgün aparmaq üçün və sortları kənd təsərrüfatında düzgün istifadə etmək üçün sort haqqında yaxşı təsəvvür olmalıdır. Sort kənd təsərrüfatının istehsal vəsaitidir [2].

– sortu təşkil edən bir qrup bitki eyni mənşəyə məxsusdur, bir və ya bir neçə bitkilərin nəslidir;

– ilkin seçilmiş bir və ya bir neçə bitkini çoxaltdıqda seçmə yolu ilə təsərrüfat bioloji xüsusiyyətlərinə, morfoloji əlamətlərinə görə eyni olan bitki qrupları yaradırlar;

– sortu müəyyən torpaq-iqlim şəraiti üçün yaradırlar. Sort bir iqlim şəraitində yüksək məhsuldar, digərində isə məhsuldarlığı aşağı ola bilər;

– sort müəyyən təsərrüfat şəraiti üçün yararlıdır. O, təsərrüfatın əkinçilik mexanizasiyasının səviyyəsinə cavab verməlidir;

– sort müvafiq iqlim və torpaq şəraitində daima sabit və keyfiyyətli məhsul verməlidir.

Hazırda kənd təsərrüfatı bitkiləri sortlarının qarşısında yüksək tələblər qoyulur. Bunlar aşağıdakılardır:

– ildən asılı olmayaraq yüksək məhsuldarlıq;

– əlverişsiz şəraitə davamlılıq: sortlar quraqlığa, mənfi temperatura və s. davamlı olmalıdır;

– xəstəlik və ziyanvericilərə qarşı davamlı olmalı. Yəni, elə sortlar yaradılmalıdır ki, bunlar kompleks davamlılığa məxsus olsunlar. Bu hal müasir əkinçilikdə bir nömrəli məsələdir.

– mexanikləşmiş becərməyə uyğun olmalı. Bu tələblər kənd təsərrüfatı bitkilərinin kompleks mexanikləşmə yolu ilə becərməsi üçün lazım olmasından irəli gəlir;

– məhsulun yüksək keyfiyyətli olması. Yəni istiqamətdən və qarşıya qoyulan tələbdən asılı olaraq bu və digər bitkilərin sortları, yüksək şəkər, zülal, nişasta, yağ, lif və s. keyfiyyətlərə məxsus olmalıdır.

Seleksiya işinin perspektiv proqramları taxıl bitkisinin sortlarının intensiv tipə məxsus olmasını nəzərdə tutur. Bu sortlar müəyyən göstəricilərə cavab verməlidir. Budaq qısa və möhkəm, şəraitdən asılı olaraq 70-110 sm arasında tərəddüd etməli, suvarılan yerlərdə 70-80 sm, dəmyə yerlərdə 100-110 sm olmalıdır. Bir sünbüldə dənin çəkisi 2 qr, bir m²-də məhsuldar budaqların sayı 500-600 ədəd, dənin yaşıl kütləyə nisbəti 55-65%, xəstəliklərə qarşı davamlı, zülal 16%-dən az olmamalı, kleykovina 32-35% və unun gücü 300-350 C (coul) olmalıdır [4].

Azərbaycan Dövlət Aqrar Universitetinin Ümumi əkinçilik, genetika və seleksiya kafedrasının əməkdaşları tərəfindən çarpazlaşdırma nəticəsində alınmış hibridlər ilkin sınaqdan keçirilir. Belə perspektiv formalardan 30-u müsabiqə sort sınağına keçirilmişdir.

Kafedranın əməkdaşları tərəfindən alınmış və rayonlaşdırılmış “ADAU – 80” və “Gəncə” qarğıdalı sortlarının, həmçinin Seleksiya Nailiyyətlərinin Sınağı və Mühafizəsi üzrə Dövlət Komissiyasına təqdim olunmuş “Məhsuldar” qarğıdalı sortunun, “Qismət” tritikale sortunun, “Qırmızı buğda 1” və “Nurcahan” yumşaq buğda sortlarının toxum fondunun yaradılması istiqamətində geniş tədqiqat işləri aparılmışdır. 2016-cı ilin məhsulu üçün hibrid, seleksiya, çoxaltma pitomniklərində kataloq üzrə səpin aparılmışdır [1].

Yeni yaradılmış “Qismət” tritikale sortu seleksiya sınağından müvəfəqiyyətlə keçmiş, 3 ha sahədə təsərrüfat sort sınağından keçirilmiş və Seleksiya Nailiyyətlərinin Sınağı və Mühafizəsi üzrə Dövlət Komissiyasının qərarına əsasən toxum nümunələri İsmayılı SSM -ə göndərilmişdir.

“Nurcahan” yumşaq buğda sortu laboratoriya əməkdaşları tərəfindən kütləvi seçmə yolu ilə yaradılmış və Seleksiya Nailiyyətlərinin Sınağı və Mühafizəsi üzrə Dövlət Komissiyasına təqdim edilmiş və onun qərarına əsasən toxum nümunələri İsmayılı SSM, Salyan SSM, Gədəbəy SSM, Zaqatala SSM, Ağdam SSM, Qusar taxıl SSM və Xaçmaz SSM -ə göndərilmişdir.

Əkinçilik Elmi Tədqiqat İnstitutunun Dənin keyfiyyəti laboratoriyasının apardığı analiz nəticələrinə görə bu sortlar yüksək keyfiyyət və kəmiyyət göstəricilərinə malik olduqları təsdiq olunmuşdur.

Seleksiya proqramlarına kömək edən tədqiqat işləri intensiv aparılır. Yeni sortların yaradılmasında klassik seleksiya metodlarından (növlərarası, uzaq hibridləşmə, seçmə) istifadə olunur. Bu zaman beynəlxalq mərkəzlərdən alınmış və yerli şəraitdə sınaqdan uğurla keçmiş nümunələrin çoxaldılması praktikasından da istifadə olunur.

Yeni sortların inkişaf etdirilməsi üçün onların mühafizəsi böyük əhəmiyyət kəsb edir. Fərqi yoxdur, istər dövlət sektorunda, istərsə də özəl sektorda sortların yetişdirilməsi həmişə gələcək sərmayə yatırımı ilə izah olunur. Yeni sortların toxumşuluğunun yaradılması və fermerlərin səpin keyfiyyəti yüksək olan toxumlarla təmin edilməsi həmişə aktual olmuşdur və Azərbaycan Dövlət Aqrar Universitetində bu istiqamətdə yüksək səviyyədə işlər aparılır.

Ədəbiyyat

1. Azərbaycan Dövlət Aqrar Universitetinin Ümumi əkinçilik, genetika və seleksiya kafedrasının illik hesabatı. Gəncə, 2015.
2. Qurbanov F.H. Kənd təsərrüfatı bitkilərinin seleksiya və toxumçuluğu. Bakı, 2011.
3. Seyidəliyev N.Y., Qurbanov F.H., Məmmədova M.Z. Toxumşünaslıq. Bakı: “MBM”, 2014, 312 səh.
4. İbrahimov A.Q., Qurbanov F. H. “Seleksiya və toxumçuluq” laborator-praktikum. Bakı, 2012, 383 səh.

Azərbaycanda beynəlxalq turizmin inkişaf perspektivləri

*tex.f.d., dos. Tağıyev Mərdan Məhərrəm oğlu
Azərbaycan Texnologiya Universiteti*

Azərbaycan Respublikası əlverişli coğrafi mövqeyi olan ölkələrdən biridir. O, Avropa ilə Asiyanın bir-birinə yaxınlaşdığı Qafqaz adlanan keçid bölgəsinin cənub-şərqində yerləşib. Azərbaycan Respublikasının bütün dövlət quruculuğu strukturunda baş verən köklü dəyişikliklər Azərbaycanın turizm bazarına dərin təsir göstərmişdir. 2001-ci ilin aprel ayının 18-də Respublika Prezidentinin fərmanı ilə Gənclər, İdman və Turizm Nazirliyi, 30 yanvar 2006-cı il tarixli fərmanı ilə Mədəniyyət və Turizm Nazirliyi yarandıqdan sonra Respublikamızın ərazisində turizm şəbəkələri genişlənməyə başladı.

Gəlmə turizminin dünya səviyyəsinə uyğun yaradılması indiyədək əslində peşəkar şəkildə təşkil olunmamış problem olaraq qalır, ələlxüsus da turizm potensialının ənənəvi rekreasion – idraki meyarlar çərçivəsinə sığmadığı regionlarda [2]. SSRİ dövründə gəlmə turizminin əsas reklam şüarı belə idi: Sovet həyat tərzini ilə tanışlıq (qeyri-iradi olaraq antisovet təbliğatla reklam edilirdi), sovet adamları ilə şəxsi ünsiyyət qurmaq, nəhayət tarixi yerlər və mədəni abidələrlə tanışlıq.

Son illər Azərbaycanda turizm sahəsində beynəlxalq əlaqələrin təşkili və inkişaf etdirilməsi, turizm imkanlarının təbliği, milli turizmin inkişafı və turizm infrastrukturunun yenilənməsi sahəsində konkret istiqamətlər müəyyənləşdirilib. Azərbaycanın qədim tarixə malik olması, Xəzər dənizi sahilində yerləşməsi, tarixi abidələrlə zənginliyi, dünyanın 11 iqlim qurşağından 9-nun burada mövcudluğu və insanların qonaqpərvərliyi turizmin inkişaf etdirilməsinə geniş imkanlar yaradır. Ölkəmizdə 12 təbii və tarixi qoruq, 17 yasaqlıq və ovçuluq təsərrüfatı mövcuddur. Müxtəlif regionlarda 6 mindən artıq memarlıq və mədəniyyət abidələri qorunub saxlanılır. YUNESKO tərəfindən qeydiyyatdan alınan «İçəri Şəhər», Qız qalası, Şəki Xan sarayı, Möminə Xatun Türbəsi və digər mədəniyyət abidələri artıq bütün dünyada məşhurdurlar. Dövlət proqramı bütün sərvətlərdən səmərəli istifadə etməklə, turizmi inkişaf etdirməyi qarşıya məqsəd qoymuşdur. Eyni zamanda Azərbaycanda turizmi inkişaf etdirmək məqsədilə aşağıdakı əsas vəzifələr qarşıya qoyulmuşdur: turizm sahəsində sahibkarlığı, ilk növbədə kiçik və orta sahibkarlığı inkişaf etdirməklə rəqabətə davamlı turizm bazarını yaratmaq; turistlərə xidmətin keyfiyyətinin yüksəldilməsini, onun beynəlxalq standartlara uyğunluğunu təmin etmək; turizm fəaliyyətinin dövlət tənzimlənməsini həyata keçirmək; turizmdən dövlət və yerli büdcələrə daxil olan vəsaitin həcmi artırmaq; turizmin infrastrukturunu, onun maddi-texniki bazasını möhkəmlətmək; turizm müəssisələrinin beynəlxalq turizm proqramlarında iştirakı üçün əlverişli şərait yaratmaq, xarici investorları turizm sferasına cəlb etmək [1,4]. Bu vəzifələrin hər birinin yerinə yetirilməsi gərgin və məsuliyyətli əmək tələb edir.

Azərbaycanda turizm sahəsi üzrə dövlət siyasətini həyata keçirən Mədəniyyət və Turizm Nazirliyi turizm sahəsində beynəlxalq əlaqələrin genişləndirilməsinə xüsusi diqqət yetirir. Azərbaycan Respublikası hökuməti ilə 16 ölkə – Türkiyə, Pakistan, Özbəkistan, Qırğızıstan, Çin, Polşa, İtaliya, Gürcüstan, Ukrayna, Rumıniya, Bolqarıstan, Belarus, Yunanıstan, Moldova, Qazaxıstan və Qətər hökumətləri arasında turizm sahəsində əməkdaşlıq haqqında sazişlər imzalanıb. Azərbaycan bir sıra beynəlxalq və regional təşkilatlarda, o cümlədən Ümumdünya Turizm Təşkilatı, İslam Konfransı Təşkilatı, İqtisadi Əməkdaşlıq Təşkilatı, Beynəlxalq İqtisadi Əməkdaşlıq və İnkişaf Təşkilatı, Qara dəniz İqtisadi Əməkdaşlıq Təşkilatı, GUAM, MDB üzv dövlətlərinin Turizm Şurası və digər regional təşkilatlar ilə turizm sahəsində əməkdaşlıq edir [3]. İslam Konfransı Təşkilatının turizm nazirlərinin V Konfransının Azərbaycanda keçirilməsi və Turizm üzrə Bakı Deklorasiyasının qəbul olunması Azərbaycanda turizm sektorunun inkişafı, infrastrukturun dünya standartları səviyyəsində qurulması üçün böyük əhəmiyyət kəsb edir.

Son illər beynəlxalq turizmin inkişafı, respublikamızda turizm şirkətlərinin və mehmanxanaların sayının artması, ölkəmizdə turizm sektorunun dünya standartlarına uyğun

səviyyədə inkişaf etdirilməsi Azərbaycanın dünya turizm bazarına inteqrasiyası istiqamətində aparılan ardıcıl işlərdəndir.

2001-ci ildə ölkədə fəaliyyət göstərən turizm şirkətlərinin sayı 18 olduğu halda, bu gün onların sayı 215-dən artıqdır. Azərbaycanda mehmanxanaların sayı 2001-ci ildə 149, 2002-ci ildə 173, 2003-cü ildə 203, 2004-cü ildə 233, 2005-ci ildə 266, olduğu halda, bu gün Azərbaycanda 289 mehmanxana və ona bərabər tutulan yerləşdirmə obyektləri mövcuddur. 2001-ci ildən bu günə kimi 137 mehmanxana və mehmanxana tipli turizm obyektı tikilərək, istifadəyə verilmişdir. Yerləşdirmə obyektlərindəki çarpayıların ümumi sayı 20880 təşkil edir ki, bunun da 7260-ı Bakı şəhərinin payına düşür. Mehmanxanaların xidmət səviyyəsinin öyrənilməsi və beynəlxalq standartlara uyğun qiymətləndirilməsi məqsədilə Azərbaycan Respublikası Nazirlər Kabinetinin Qərarı ilə «Turist-ekskursiya xidmətinin sertifikatlaşdırılması»nın keçirilməsi qaydaları təsdiq edilmişdir [5,6]. Bu qaydalara əsasən Mədəniyyət və Turizm Nazirliyi tərəfindən ölkəmizdə fəaliyyət göstərən mehmanxana və ona bərabər tutulan yerləşdirmə obyektlərinin təsnifatı aparılır.

Ölkənin regionlarında turist zonalarının və marşrutlarının təşkil edilməsilə bağlı 7 marşrut istiqamətində proqramlar hazırlanmışdır. Bu marşrutlara aşağıdakılar daxildir:

1. Abşeron
2. Qobustan-Şamaxı-Ağsu-Göyçay-İsmayılı-Kürdəmir-Zərdab-Ağdaş
3. Xızı-Siyəzən-Dəvəçi-Xaçmaz-Quba-Qusar
4. Qəbələ-Oğuz-Şəki-Qax-Zaqatala-Balakən
5. Gəncə-Goranboy-Göygöl-Gədəbəy-Tovuz-Qazax
6. Salyan-Masallı-Lerik-Lənkəran-Astara
7. Naxçıvan-Şahbuz-Şərur-Sədərək-Ordubad-Culfa-Babək

Ölkə Prezidenti cənab İlham Əliyevin imzaladığı «Azərbaycan 2020: strateji baxış və əsas prioritetlər» İnkişaf Konsepsiyasının başlıca strateji məqsədi mövcud imkan və resursları nəzərə almaqla, Azərbaycanda davamlı iqtisadi artım və yüksək sosial rifah, səmərəli dövlət idarəetməsi və qanunun aliliyi, insanların bütün hüquq və azadlıqlarının tam təmin olunması və vətəndaş cəmiyyətinin ölkənin ictimai həyatında fəal statusu ilə səciyyələnən inkişaf mərhələsinə nail olmaqdır.

Turizmin inkişaf etdirilməsi əhalinin həyat səviyyəsinin yüksəldilməsində və xarici iqtisadi əlaqələrin möhkəmlənməsində də mühüm rol oynayır. Ölkəmizdə mineral suların, müalicə nefti və palçıqın olması kurort yerlərinin əhəmiyyətini artırmaqla yanaşı, buraya turist axınına da gücləndirir. Xəzər dənizi sahilləri, Quba-Xaçmaz, Lənkəran-Astara, Şəki-Zaqatala, Gəncə-Qazax iqtisadi rayonları turizmin inkişaf etdirilməsi üçün çox yararlıdır. Məhz bu zonalara turist axını daha çoxdur. Bundan əlavə, müxtəlif arxeoloji, tarixi-memarlıq abidələri, incəsənət obyektləri də xarici turistləri cəlb edir.

Azərbaycanda turizmin inkişaf etdirilməsi üçün geniş imkanlar yaradılır və turistlərə xidmət yüksək səviyyədə təşkil olunur.

Ədəbiyyat

1. Alıyev İ.H, İbadov S.A. Azərbaycan iqtisadiyyatı. Bakı, 1998.
2. Məmmədov C.A., Bilalov B.Ə. Azərbaycanda gəlmə turizm və onun inkişaf yolları. Bakı: Mütərcim, 2004.
3. Məmmədov C.A., Soltanova H.B., Rəhimov S.H. Beynəlxalq turizmin coğrafiyası. Bakı, 2002.
4. www.azerbaijan.az
5. www.mct.gov.az
6. www.turizm.az

Микробиологические критерии предъявляемые к продуктам питания

*д.ф.б., доц. Магеррамова Мехрибан Гамид кызы
д.ф.б. Юсифова Мехрибан Рауф кызы
Гусейнова Афак Рафик кызы*

Обеспечение населения качественным продовольствием – одна из актуальнейших государственных задач.

При анализе в продукции обычно определяют наличие ряда загрязняющих веществ. Если обнаруженные их количества ниже допустимых стандартов, то продукция считается безопасной. Однако в процессе исследования установлено, что существует так называемая «скрытая», или интегральная токсичность продуктов питания и кормов, которая обусловлена присутствием комплексом токсичных природных и ксенобиотических соединений (пестициды, тяжелые металлы, микотоксины и др.) в концентрации каждого установлено меньше допустимого уровня, и/или нерегламентированных токсичных веществ, вызывающих токсикозы у теплокровных.

Интегральная токсичность соизмерима с присутствием в продуктах и кормах какого-то одного токсиканта в количестве, превышающем ПДК в 2-3 раза. Токсиканты обладают синергическим, взаимным потенцирующим токсическим действием.

Скрытая токсичность может проявляться в следующих формах: атипичные хронические токсикозы теплокровных, снижение биопродуктивности, ухудшение биологических качеств продуктов питания и кормов; эволюция сельскохозяйственных растений и животных в направлении повышения содержания в организме токсичных веществ; разрушение ранее эволюционно сформировавшегося коадаптированного комплекса: биохимический состав пищи (кормов) и биологические потребности для нормального развития человека (с.-х. животных); появление принципиально новых форм эпидемий и эпифитотий с непредсказуемыми последствиями.

Токсичность многих загрязнителей не регламентирована. Так, токсичность выявлена у 20 металлов, а регламентируется содержание девяти; из 550 разрешенных к применению пестицидов регламентируется 204, общее число других ксенобиотиков антропогенного происхождения неизвестно, идентифицировано около 60 тыс. соединений, а токсические свойства изучены только у примерно 1500 веществ. Предполагают, что существует более 2000 различных микотоксинов, из них идентифицировано 400, регламентируется содержание в пище и кормах — 9, а на практике определяется только 5 микотоксинов. Зерна злаковых и бобовых загрязняется более чем 20 микотоксинами, опасными для теплокровных.

Для улучшения качества сырья и продукции необходимо разработать сертификат качества на сельскохозяйственную продукцию, который включал бы в себя 5 показателей: 1) содержание остаточных количеств пестицидов; 2) содержание нитратов; 3) тяжелых металлов; 4) микотоксинов; 5) радиологические параметры.

Чтобы избежать различных негативных последствий от потребления загрязненной продукции, необходимо знать, какие приемы позволяют его снизить. Например, известно, что значительная часть тяжелых металлов (до 70-80%) из газопылевых выбросов автотранспорта поступает в растения некорневым путем, вся наземная сельскохозяйственная продукция перед использованием в пищу или на корм должна подвергаться обязательной тщательной мойке. Исследования специалистов показали, что снизить содержание тяжелых металлов в клубнях и корнеплодах можно, используя следующие приемы кулинарной обработки: очистку, приемы двойной варки со сменой варочного раствора (наиболее эффективен способ отваривания до полуготовности в подкисленном растворе с довариванием в воде), отваривание корнеплодов в очищенном виде.

По характеру и степени риска опасность пищевых продуктов для здоровья человека

может быть классифицирована следующим образом:

- загрязнения микробиологического происхождения (патогенные микроорганизмы и микробные энтеротоксины);
- загрязнения внешней среды, сырья и пищевых продуктов пестицидами, высокими концентрациями химических веществ и элементами при внесении в почву высоких доз удобрений;
- неконтролируемые пищевые добавки.

Очевидно, что при сегодняшней структуре производства продовольствия основной фактор, определяющий его прирост, — объем продукции растениеводства. И здесь вопросу экологической чистоты продукции часто не уделяют должного внимания. Наряду со многими приемами агрономической технологии, один из самых существенных факторов интенсификации земледелия — применение различных удобрений и ядохимикатов. Количество используемых пестицидов химического или биологического происхождения превышает 300000 наименований. Однако не всегда ясно, как они изменяются в результате биотрансформации и дальнейших процессов метаболизма и каково их влияние, в том числе и отдаленное, на организм человека. Не до конца выяснена роль различных видов добавок к кормам, в первую очередь гормональных препаратов.

Проблема обеспечения качества и безопасности продовольствия является на сегодняшний день одной из острейших. Резко упали качественные показатели производимого зерна и плодоовощной продукции, что связано с нарушениями технологии выращивания. Не снижается уровень загрязнения продукции опасными токсикантами — пестицидами, тяжелыми металлами, микотоксинами и др. На сегодняшний день выявляется сильно загрязненные продукты по бактериологическому показателю, что свидетельствует и об огромном количестве пищевых отравлений людей.

Литература

1. Абрамов С.М., Садрадинова Э.Р., Шестаков А.И., Шалыгин М.Г. и др. Превращение органических отходов сельского хозяйства в топливо для альтернативной энергетики. Хранение и переработка сельхозсырья, 2010, № 1, с. 8-11.
2. Аксенов И. В., Эллер К. И., Тутельян В. А. Содержание охратоксина в продовольственном зерне урожая 2003 и 2004 г. Вопросы питания, 2006, № 1, с. 43-47.
3. Аксенов И.В. Оценка риска загрязнения охратоксином А продовольственного сырья и пищевых продуктов. Диссертации к.м.н. Москва, 2006, 118с.
4. Александрова А. А., Великанов Л. Л., Сидорова И. И. Ключ для определения видов рода *Trichoderma*. Микология и фтопатология, 2006, т.40, в.6, с.457-468.
5. Алексеев И. А. Ахметов В. М., Шарафутдинов Р. Н. Экологические проблемы современности» XII Междунар. науч.- практ. конф. «Экология и жизнь». Пенза, 2007, с. 154-159.
6. Ализаде К.С., Гахраманова Ф.Х., Мурадов П.З. Оценка продуктов пищевого назначения по микробиологическим показателям. Вестник МГОУ, серия «Естественные науки», 2011, №4, с 30-33.
7. Ализаде К.С., Магеррамова М.Г., Курбанова А.А., Кейсерухская Ф.Ш., Юсифова (Гезалова) М.Р. Токсигенная микобиота растительных материалов пищевого назначения. Труды Института Микробиологии НАН Азербайджана, 2011, т.9, № 1, с.270-273

Qeyri-neft sektorunun inkişafında turizmin rolu

*b.f.d., dos. Kazımov Sahib Bəşir oğlu
Azərbaycan Texnologiya Universiteti*

Zəngin tarixi, mədəni və təbii irs dünyanın hər yerindən qonaqları ölkəmizə cəlb edir. Əl dəyməmiş təbiət, mineral su qaynaqları, dünyada yeganə müalicə nefti olan – naftalan, nadir qədim memarlıq abidələri, özünəməxsus mədəniyyət, milli mətbəx və bir çox digər amillər Azərbaycanda turizmin bütün növlərinin: işgüzar, idman, müalicəvi, tanışlıq, ovçuluq, ekzotik, çimərlik və hətta gastronomik turizmin inkişafı üçün şərait yaradır.

Dünyada mövcud olan 11 iqlim qurşağından 9-u Azərbaycanın ərazisindədir. Ölkəmizin iqlimi yay və qış istirahətinin təşkilinə şərait yaradır. Azərbaycana ekoloji turların təşkili çox geniş yayılmışdır, bunlara təbii qorulara gedilməsi, trekkinq və alpinist marşrutları daxildir. Günorta çağı qum çimərlikləri dayvinq üçün çox əlverişlidir, dənizdə çimmək mövsümü mayda başlanır. Azərbaycanda turizm sahəsi günü-gündən inkişaf edir və tezliklə iqtisadiyyatın ən mühüm sahələrindən birinə çevriləcəkdir.

Azərbaycan Respublikasının Prezidenti İlham Əliyevin 2012-ci il 29 dekabr tarixli Fərmanı ilə təsdiq edilmiş “Azərbaycan 2020: gələcəyə baxış” İnkişaf Konsepsiyasında qeyri-neft sektorunun, o cümlədən turizmin inkişafına xüsusi diqqət yetirilməsi əsas strateji məsələlərdən biri kimi qoyulur. Qeyd edilir ki, “qeyri-neft sektorunun inkişafına xidmət edən və müasir tələblərə cavab verən istehsal, sosial və bazar infrastrukturunu şəbəkəsi yaradılacaq, təsərrüfatçılığın və idarəçiliyin mütərəqqi formalarından istifadə genişləndiriləcəkdir. Konsepsiya çərçivəsində turizm infrastrukturunun inkişaf etdirilməsi, beynəlxalq standartlara cavab verən turizm xidmət sahələrinin dairəsinin genişləndirilməsi, bu sahənin rəqabətqabiliyyətinin yüksəldilməsi və ÜDM-də xüsusi çəkisinin artırılması istiqamətində tədbirlər nəzərdə tutulur. Turizmin inkişaf etdirilməsi məqsədi ilə bu sahəyə dair qanunvericilik və standartlar təkmilləşdiriləcək, Xəzər dənizinin turizm potensialından tam şəkildə istifadə edilməsi üçün zəruri tədbirlər görülməklə, bölgələrdə turizm fəaliyyəti stimullaşdırılacaq, informasiya-təbliğat işi gücləndiriləcək, milli, tarixi-mədəni, sosial-iqtisadi və təbii xüsusiyyətlər nəzərə alınmaqla turizmin müxtəlif növləri müvafiq turizm marşrutları yaradılmaqla təşviq ediləcəkdir” [1].

Qeyd edildiyi kimi, regionlarda turizmin inkişafı ölkənin iqtisadi və mədəni inkişafına əsaslı təsir göstərir. Bunu nəzərə alaraq, Azərbaycan Respublikasının Prezidenti İlham Əliyev 27 fevral 2014-cü il tarixli “Azərbaycan Respublikası regionlarının 2014-2018-ci illərdə sosial-iqtisadi inkişafı üzrə Dövlət Proqramı”nın təsdiq edilməsi haqqında Fərman imzalamışdır. Fərmanda “regionların inkişafının davamlılığının təmin edilməsi”, “qeyri-neft sektorunun, ...infrastrukturunun və sosial xidmətlərin daha da yaxşılaşdırılması” qarşıya əsas məqsəd kimi qoyulur [2].

Bu proqramda regionlarda turizmin inkişafı prioritet məsələlərdən biri kimi ön plana çəkilir: “Qeyri-neft sektorunun inkişafı istiqamətində regionlarda turizmin inkişafı qarşıdakı illərdə prioritet olaraq qalacaq, turizm ehtiyatlarının genişləndirilməsi, turistlərin istirahəti, onların tələbatının ödənilməsi üçün zəruri olan turizm xidmətləri və digər mədəni tədbirlərin çeşidinin genişləndirilməsi və müasir standartlara uyğunlaşdırılması, turizm obyektlərinin tikintisi ilə bağlı layihələrin icrası davam etdiriləcəkdir. Turizm sahəsinin inkişaf istiqamətləri aşağıdakılardan ibarətdir:

- regionlarda turizm infrastrukturunun yüksək beynəlxalq tələblər səviyyəsində qurulmasına istiqamətlənmiş məqsədyönlü layihələrin həyata keçirilməsi;
- ölkənin bütün regionlarında turizm fəaliyyətinin stimullaşdırılması və bu sahəyə investisiyaların cəlb edilməsi məqsədilə müasir informasiya və kommunikasiya texnologiyaları vasitəsilə təşviq işinin genişləndirilməsi;
- regionlarda turizm və rekreasiya zonalarında müvafiq infrastrukturunun yaradılması, turizmin müxtəlif növlərinin inkişaf etdirilməsi, yeni turizm marşrutlarının yaradılması;

– turizm sektorunda çalışan heyətin peşə hazırlığı səviyyəsinin artırılması vasitəsilə regionlarda turizm xidmətlərinin keyfiyyətinin daha da yaxşılaşdırılması istiqamətində müvafiq tədbirlərin görülməsi;

– regionlarda müxtəlif kateqoriyalı yeni mehmanxanaların və digər yerləşdirmə vasitələrinin, turizm xidməti obyektlərinin yaradılmasının dəstəklənməsi” [1].

Azərbaycan Respublikası Prezidentinin müvafiq Fərmanının tələbinə uyğun olaraq “Turizm və rekreasiya zonalarının nümunəvi Əsasnaməsi” hazırlanmışdır. Turizmin inkişafının Azərbaycan modeli açıq iqtisadi şərait, ixrac yönümlü istehsal və stimullaşdırıcı sahələrin artırılması yolu ilə baş verməlidir ki, bu da öz növbəsində turizmin inkişafında yeni xüsusiyyətlər yaradır. Bu gün respublikadan ixrac olunan məhsulların çox hissəsini – 70 faizə qədərini neft və neft məhsulları təşkil edir. Bu isə neft sahəsinə gətirilən məhsullara nisbətən xeyli azlıq təşkil edir.

Turizmin çoxsaylı növləri mövcuddur. Eyni zamanda, onun bütün çeşidli formaları müəyyən sosial əhəmiyyət daşıyır və insanların həyat səviyyəsinə müsbət təsir göstərir.

Azərbaycanda turizm sənayesinin inkişafı dövlətin strateji fəaliyyət planının əsas hissəsini təşkil edir. Ölkəmizdə turizmin müxtəlif formaları – daxili və xarici turizm, sosial turizm, dini turizm və s. inkişaf edir. Bu gün regional turizmin inkişafı dövlətin sosial siyasətinin aparıcı istiqamətlərindən biridir [3,4]. Regionlarda turizmin inkişafı üçün kompleks sabit və tənzimlənmiş siyasətin həyata keçirilməsi zəruridir. Sabit regional inkişaf sosial, ekoloji, iqtisadi ehtiyatların sosial istiqamətə yönəldilməsinə şərait yaradır. Son dövrlərdə turizm dövlətin sosial siyasətinin əsas istiqamətlərindən biri kimi çıxış edir. Hazırda sosial nemətlərin istifadəsi, doğum və uşaq ölümü, fiziki və mənəvi sağlamlıq meyarları, təhsil və nəhayət, həyat davamlılığı regional inkişafın əsas göstəriciləri kimi qəbul edilir. Burada turizm əhəmiyyətli rola malikdir. Regionların inkişafı müxtəlif normativ sənədlər, regional qanunvericilik aktları, sosial proqramlar vasitəsilə həyata keçirilir. Bu sosial proqramlarda regionlarda turizm infrastrukturunun – mehmanxanalar, turizm informasiya mərkəzlərinin və s. yaradılması və inkişafı əsas məsələ kimi qoyulur [3,4].

Bu gün ölkəmiz özünün sosial-iqtisadi inkişafının yeni yüksəliş dövrünü yaşayır. Azərbaycanda güclü iqtisadi islahatlar düşünülmüş sosial siyasətlə tamamlanır. Respublikamız müstəqil iqtisadi siyasət yürüdür, global enerji layihələrinin təşəbbüskarı və əsas iştirakçısı kimi regionda və dünyada mühüm tərəfdaşa, başlıca nüfuz sahibinə çevrilir. Əlverişli geosiyasi mövqeyə malik olan Azərbaycan özünün müstəqil iqtisadi siyasəti sayəsində dünyanın ən sabit və davamlı inkişaf edən dövlətinə çevrilmişdir. Son illərdə həyata keçirilən məqsədyönlü islahatlar, bir sıra ümummilli proqramlar, mühüm infrastruktur layihələrinin uğurla reallaşdırılması ölkəmizin sosial-iqtisadi mənzərəsinə xeyli dərəcədə dəyişmiş, tarazlı inkişaf və davamlı yüksəliş üçün möhkəm əsas yaratmışdır. Bu gün turizmin inkişafı Azərbaycanda xüsusi əhəmiyyət kəsb edir, bu, bir tərəfdən iqtisadiyyatda alternativ sahələrin inkişafı, digər tərəfdən dövlət büdcəsi üçün yeni gəlir mənbələrinin açılması deməkdir. Belə ki, son illərdə xarici turizmdən əldə edilən gəlirlərin neft sənayesindən daha çox olduğu məlumdur. Ölkədə turizm sahəsinin inkişafı bir tərəfdən ölkənin iqtisadi tərəqqisinə, regionlarda kiçik şəhərlərin inkişafına, sosial infrastrukturun təkmilləşdirilməsinə, digər tərəfdən əhalinin rifah halının yüksəldilməsinə, ehtiyacı olan təbəqələrin müalicə və turizmin digər sosial xidmətlərlə bağlı tələbatlarının təmin edilməsinə yönəlir. Beləliklə, Azərbaycanda turizmin yeni sahələrindən olan sosial turizm yeni inkişaf mərhələsinə qədəm qoymuşdur.

Ədəbiyyat

1. “Azərbaycan 2020: gələcəyə baxış” İnkişaf Konsepsiyası. Azərbaycan Respublikası Prezidentinin 2012-ci il 29 dekabr tarixli Fərmanı ilə təsdiq edilmişdir.

2. “Azərbaycan Respublikası regionlarının 2014-2018-ci illərdə sosial-iqtisadi inkişafı üzrə Dövlət Proqramı”. Azərbaycan Respublikası Prezidentinin 27 fevral 2014-cü il tarixli 118 nömrəli Fərmanı ilə təsdiq edilmişdir: www.mdi.gov.az/files/uploader/iqtisadi_inkisaf.doc

3. Гализдра А.С. Феномен туризма в пространстве массовой культуры. Туризм и культурное наследие. Межвузовский сборник научных трудов., 2014, с.13-22.

4. Любимый Я.В. Туристская деятельность как фактор глобальной синергии культур, Межвузовский сборник научных трудов, 2014, с.57-63.
5. Федорченко В.К., Минич И.М. Туристский словарь-справочник. Учебное пособие. К., 2000.
6. Франческо Франжиалли. Тенденции развития мирового туризма. Лекция. К., 2002.

UOT 330.341.1.01

Innovativ və modern aqrar sahənin formalaşmasında kooperasiyalaşmanın rolu

*i.f.d., dos. Qasimov Asaf Məhərrəm oğlu
Azərbaycan Dövlət Aqrar Universiteti*

Ölkədə əhalinin etibarlı ərzaq təminatında, əhalinin yarından çoxunu təşkil edən kənd əhalisinin illik ailə büdcəsinin 73 faizinin formalaşmasında əsas rol oynayan aqrar sahənin perspektiv inkişaf istiqamətlərinin müəyyənləşdirilməsi vacib məsələlərdən biridir. İqtisadiyyatın digər sahələrinə nisbətən aqrar sektor daha çox sosial-iqtisadi yanaşmanı zəruri edir. Ona görə də bu sahədə innovasiyaların tətbiqi və modernləşdirmə sosial-iqtisadi əsaslarla həyata keçirilməlidir. Hazırkı dövrdə aqrar sahənin modernləşdirilməsində başlıca vəzifələrdən biri onun təsərrüfat subyektlərinin daha da təkmilləşdirilməsidir. Burada əsas məsələlərdən biri, heç şübhəsiz ki, istehsal və kommersiya istiqamətli kooperativlərin sayının artırılmasıdır.

Aqrar islahatlar nəticəsində kənd təsərrüfatında özəl sektorun payının əhəmiyyətli şəkildə artması bu sahədə biznes imkanlarının genişlənməsi ilə nəticələndi. Lakin son nəticədə aqrar sektorun zəruri maddi-texniki baza ilə təmin edilməsi problemi yarandı. Məhz bu əsasda aqrar xidmətinin təkmilləşdirilməsi məqsədilə “Aqrolizing” ASC təsis olundu. “Aqrolizing” ASC-dən texnikanı maksimum 10 il müddətinə istifadəyə götürmək yaxud, dəyərinin 10 faizini əvvəlcədən, qalan hissəsini isə bir ildən sonra 9 il ərzində ödəmək şərti ilə satın almaq olar. Azərbaycanda istehsalçıların 95%-i 1,5-2 hektar torpaq sahəsinə malik ailə təsərrüfatları olduğundan innovasiyaları tətbiq etmək və modern, bahalı texnika almaq onların imkanı xaricindədir. Buna görə də “Aqrolizing” istixanaların, soyuducu kameraların, qarışıq yem istehsalı və emal xətləri üçün müasir texnoloji avadanlıqların, habelə toxum, gübrə və cins mal-qaranın alınmasını və istifadəyə verilməsini təmin edir [3].

2003-2013-cü illərdə ölkəmizin kənd təsərrüfatı məhsulları istehsalçılarına dövlət tərəfindən birbaşa dəstək, o cümlədən yanacaq və motor yağlarına, buğda və çəltik səpininə, mineral gübrələrə, toxum və tinglərə görə 585 milyon 170 min manat subsidiya, eləcə də “Aqrolizing” ASC-yə onun fəaliyyət göstərməsi üçün kənd təsərrüfatı texnikalarının, texnoloji avadanlıqların, mineral gübrələrin, damazlıq heyvanların alınması və cəmiyyətin maddi-texniki bazasının yaxşılaşdırılması üzrə ayrılmış 427 milyon 100 min manat vəsait, güzəştli kreditlər və digər dövlət dəstəyi sayəsində 2014-ci ildə kənd təsərrüfatının ümumi məhsulunun dəyəri 5 225,8 milyon manat təşkil etmişdir [2].

Qeyd etmək lazımdır ki, kənd təsərrüfatında əmtəə istehsalçılarının maddi-texniki resurslara olan tələbatının ödənilməsində də kooperasiya münasibətlərinin rolu əhəmiyyətli dərəcədə yüksəkdir. Belə ki, kənd təsərrüfatının maddi-texniki resurslara olan tələbatının ödənilməsində kooperativlərin rolu Avropa Birliyi ölkələrində 35%-ə, Yaponiyada 50%-ə, ABŞ-da isə təxminən 25%-ə çatmışdır. Digər inkişaf etmiş ölkələrdə isə bu göstəricinin minimum həddi təxminən 10%-ə bərabərdir [1].

Təcrübə göstərir ki, kollektiv təsərrüfatlar o zaman müvəffəqiyyətlə fəaliyyət göstərə bilirlər ki, bu fəaliyyətə dövlət dəstəyi yetərincə olur. Belə ki, inteqrasiya olunmuş strukturlara dövlət yardımını sistemi maliyyə-sənaye qruplarının yaradılması və onun dəstəklənməsi yolu ilə həyata

keçirilir. Maliyyə-sənaye qruplarının yaradılması, xüsusilə aqrar-ərzaq kompleksində kənd təsərrüfatının sənayeləşmə əsasına keçirilməsində, o cümlədən elmi-texniki tərəqqinin yeni nailiyyətlərinin istehsalda tətbiqində əhəmiyyətli rol oynayır. İnkişaf etmiş ölkələrin təcrübəsində inteqrasiya olunmuş strukturların qarşılıqlı münasibətləri sistemi dövlət tərəfindən geniş şəkildə dəstəklənir.

Aqrar islahatlar nəticəsində kənd təsərrüfatında fəaliyyət göstərən müxtəlif mülkiyyət mənsublu təsərrüfat subyektlərinin əksəriyyətinin sərəncamında torpaq sahələri kifayət qədər məhduddur. Bütün bunlar isə bir sıra hallarda növbəli əkin sisteminin tətbiqinə, eləcə də əmtəə istehsalçılarının maddi-texniki resurslara olan ehtiyaclarının səmərəli şəkildə qarşılmasına və kənd təsərrüfatında məhsul satışı probleminin həllinə mənfi təsir göstərir. Məhz bunun nəticəsidir ki, kənd təsərrüfatında texnoloji proseslərin mükəmməl şəkildə tətbiq edilməsi mümkün olmur. Daha doğrusu kənd təsərrüfatı müasir şəraitdə texnoloji, funksional və iqtisadi əlaqələrin təkmil formada tətbiq edilməsindən demək olar ki, bu və ya digər şəkildə kənar fəaliyyət göstərmək imkanına malikdir. Bu isə onunla əlaqədardır ki, kənd təsərrüfatında mülkiyyət münasibətlərinin yenidən qurulması nəticəsində daha çox fiziki şəxs statuslu ailə təsərrüfatlarının mövcudluğu bu prosesi mürəkkəbləşdirir.

Bu baxımdan aqrar sahənin intensiv və davamlı inkişafının üstün və perspektivli inkişaf yolu kənd təsərrüfatı kooperasiyasının bərpası və inkişafıdır. Tədqiqat nəticəsində məlum olmuşdur ki, iqtisadi-təşkilati və hüquqi cəhətdən kooperasiya əlaqələri mövcud olan təsərrüfatlarda istehsalın səmərəliliyi daha yüksək olur. Kənd təsərrüfatında kooperasiya münasibətlərinin formalaşması və inkişaf etdirilməsi üçün aşağıdakılar təklif edilir:

- kooperasiya münasibətlərinin yaranması üçün istehsalçılar arasında onun üstünlükləri barədə geniş təbliğat işləri aparılmalı;
- kooperativlərin yaradılmasının baza modeli işlənməli və bu zaman müxtəlif regionların təbii-iqlim şəraiti və ixtisaslaşma səviyyəsi nəzərə alınmalı;
- xırda təsərrüfatların kooperasiyalarda birləşməsinin stimullaşdırma mexanizmi hazırlanmalı və tətbiq edilməli;
- kooperasiya münasibətlərinin formalaşması istehsalçıların könüllülük prinsipinə və iqtisadi müstəqilliyinə əsaslanmalı və s.

Ədəbiyyat

1. Концепции аграрной политики в России 1997-2000. Под ред. Е.С.Строева. М.: Вершина-клуб, 1997. 345 с.
2. www.stat.gov.az
3. www.aqrolizing.com

UOT 338.5

Əhalinin ərzaq təminatının yerli istehsal hesabına ödənilməsi istiqamətləri

*i.f.d., dos. Hacıyeva Sevda Tofiq qızı
Azərbaycan Dövlət Aqrar Umiversiteti*

Ölkənin iqtisadi təhlükəsizliyi, o cümlədən, milli təhlükəsizliyin ən mühüm elementlərindən biri olan ərzaq təhlükəsizliyi məhz aqrar sahənin inkişafı və tənzimləmə səviyyəsindən asılıdır. Bununla yanaşı, aqrar sahədə istehsalın son nəticəsinin daha çox təbii-iqlim amillərinin təsirindən asılı olmaqla riskli təbiətə malik olması, istehsal dövrü ilə iş dövrünün üst-üstə düşməməsi, aqrar sahənin bir sıra təbii amillərlə əlaqədar olaraq investisiya və kredit qoyuluşlarından kənar qalması və az cəlbedici olması, aqrar sahədə rentabellik və gəlirlilik səviyyəsinin bir qayda olaraq

iqtisadiyyatın orta göstəricisindən aşağı olması, kənd təsərrüfatı məhsullarının qiymətləri ilə sənaye məhsullarının qiymətləri arasında disparitetin mövcudluğu aktiv dövlət müdaxiləsinin zəruriliyini meydana gətirir. Bu cür tədbirlərin həyata keçirilməsi dövlətin aqrar siyasəti vasitəsilə reallaşdırılır. Dövlətin aqrar siyasətinin ana xətti əhalinin ərzaqla təminatı, sənayenin isə kənd təsərrüfatı xammalı ilə fasiləsiz təmin edilməsindən ibarətdir. Bu sahədə dövlət siyasətinin bir mühüm cəhəti də kənddə sosial münasibətlərin tənzim olunmasıdır.

Bütövlükdə kənd təsərrüfatında həyata keçirilən tədbirlər aqrar sahədə sahibkarlar üçün əlverişli fəaliyyət mühitinin yaradılmasına, fermerlərin dövlət qayğısı ilə əhatə olunmasına, onların gəlirinin artırılmasına və rəqabətə davamlı kənd təsərrüfatı məhsulları istehsalının dinamik artımına yönəlib. Belə ki, kənd təsərrüfatı məhsulları istehsalçılarının 2001-ci ildən başlayaraq torpaq vergisi istisna olmaqla digər vergilərdən azad edilməsi müddəti 2018-ci ilin sonuna kimi uzadılıb. Bunun nəticəsində fermerlərin bu illərdə dövlət büdcəsinə ödəməli olduqları 1 milyard 500 milyon manatdan artıq vəsait onların öz sərəncamında qalaraq istehsalın genişlənməsinə yönəldilib. 2007-ci ildən isə əkin sahəsinin və çoxillik əkinlərin becərilməsinə sərf olunan yanacaq və motor yağları, mineral gübrələr, habelə toxumçuluğu və damazlıq işini yaxşılaşdırmaq üçün fermerlərə dövlət büdcəsindən subsidiyalar ödənilir. Bundan başqa, kənd təsərrüfatı istehsalçılarına digər istiqamətlər üzrə birbaşa və dolaylı subsidiyalar verilir və güzəştlər tətbiq edilir.

Ölkə prezidentinin təşəbbüsü və imzaladığı sərəncamla yaradılmış “Aqrolizing” Açıq Səhmdar Cəmiyyəti (ASC) respublikamızda kənd təsərrüfatının inkişafına böyük töhfələr verir. Belə ki, ASC tərəfindən dövlət vəsaiti hesabına 10 il ərzində 20 mindən çox müxtəlif növ kənd təsərrüfatı texnikası, texnoloji avadanlıqlar, mineral gübrələr, damazlıq heyvanlar alınaraq aqrar sahədə çalışan hüquqi və fiziki şəxslərə güzəştli şərtlərlə və lizinq yolu ilə satılıb, əksər rayonlarda aqroservis filialları yaradılmış, regional logistik gübrə bazaları tikilərək istifadəyə verilib. Bunun sayəsində kənd təsərrüfatının maşın-tractor parkı xeyli təzələnmiş, aqrar sahənin maddi-texniki təminatı yaxşılaşıb. Bu dövrdə xaricdən 11 minə yaxın cins mal-qara, 2 mindən çox damazlıq heyvanlar gətirilərək güzəştli şərtlərlə fermerlərə satılıb [3].

Dünyanın bir çox ölkələrində iqtisadi durğunluq yaşandığı bir vaxtda da ölkəmizin iqtisadi inkişafı davam edib, diversifikasiya olunmuş milli iqtisadiyyatın formalaşdırılması prosesində yeni uğurlar qazanılıb. Ölkə iqtisadiyyatının əsas sahələrindən olan kənd təsərrüfatında məhsul istehsalının stimullaşdırılması, rəqabət qabiliyyətinin artırılması, əhalinin ərzaq məhsullarına olan tələbatının yerli istehsal hesabına ödənilməsi və ixracının genişləndirilməsi məqsədilə subsidiyaların verilməsi, vergi güzəştlərinin tətbiqi, lizinq xidmətlərinin genişləndirilməsi və s. bu kimi tədbirlərin həyata keçirilməsi aqrar sektorun inkişafına müsbət təsir göstərmişdir. Bunun nəticəsidir ki, hər il kənd təsərrüfatında 5-7 faiz artım müşahidə olunur ki, bu da ümumi daxili məhsulda aqrar sahənin çəkisinin ildən-ilə çoxalması deməkdir. Bu sahədə islahatlar həm də sahibkarlığın inkişafına, bazar iqtisadiyyatının möhkəmlənməsinə və dönməzliyinə, kəndin simasının dəyişməsinə təkan verib.

Müasir dünyanın reallıqları da göstərir ki, mövcud şərait ərzaq ehtiyatlarının yaradılması məsələlərinə kompleks yanaşma tələb edir. Bütün bunları nəzərə alaraq, Prezident İlham Əliyev “2008-2015-ci illərdə Azərbaycan Respublikasında əhalinin ərzaq məhsulları ilə etibarlı təminatına dair Dövlət Proqramı”nı təsdiq etmişdir. İcrası bu il yekınlaşan Dövlət Proqramının əsas məqsədi ölkənin hər bir vətəndaşının sağlam və məhsuldar həyat tərzini üçün onun qəbul edilmiş normalara uyğun ərzaq məhsulları ilə tam təmin edilməsinə nail olmaqdır. Bu məqsədə nail olmaq üçün Dövlət Proqramı çərçivəsində ölkədə ərzaq məhsulları istehsalını artırmaq, əhalini təhlükəsiz və keyfiyyətli ərzaq məhsulları ilə təmin etmək, ərzaq təminatı sahəsində risklərin idarə olunmasını təmin etmək və ərzaq təminatı sisteminin institusional inkişafını həyata keçirmək və sahibkarlıq mühitini yaxşılaşdırmaq kimi vəzifələr qarşıya qoyulub [1].

Beləliklə, əhalinin ərzaq təhlükəsizliyinin təmini ilə bağlı dövlət siyasətinin əsas istiqamətlərini özündə ehtiva edən bu Dövlət Proqramında qarşıya qoyulan vəzifələrin icrası nəticəsində ölkəmizdə ərzaq müstəqilliyinə nail olunması istiqamətində mühüm işlər görülüb. Azərbaycan hakimiyyətinin uğurlu aqrar siyasəti müxtəlif parametrləri, xüsusən kəndli torpağa daha sıx bağlamaqla bəhəm ildən-ilə ölkədə kənd təsərrüfatı məhsulları istehsalının artması ilə

müşayiət olunur. Ərzaq təhlükəsizliyinin isə kənd təsərrüfatı ilə qırılmaz vəhdətdə olduğunu izah etməyə ehtiyac yoxdur. Bu sahədə indiyədək həyata keçirilmiş məqsədyönlü tədbirlər kənd təsərrüfatı və ərzaq məhsulları istehsalının dinamik inkişafına imkan yaratmaqla ölkəmizdə ərzaq təhlükəsizliyində mühüm rol oynayır. Həyata keçirilən tədbirlər sayəsində bu illər ərzində milli ərzaq təhlükəsizliyinin təminatı möhkəmlənib, daxili istehsal hesabına əhalinin əsas ərzaq məhsulları ilə təminatı səviyyəsi iki dəfəyə qədər artıb, meyvə-tərəvəz və bir sıra digər məhsulların tələbatdan artıq istehsal edilməsi bu məhsullar üzrə ixrac potensialını artırır.

Bu gün aqrar sahədə başlıca problem əhalinin aqrar məhsullara tələbatını yerli istehsal hesabına mümkün olduğu halda tam ödəyə bilməməsidir. Qeyd edilən cəhətin hazırlanacaq konsepsiyada prioritetlər sırasında olması şərtdir. Bu aspektdən aqrar sahəyə dövlətin dəstək və qayğısı keyfiyyətcə yeni mərhələyə keçməlidir. Belə ki, bu dəstək və qayğı öncəki illərdə olduğu kimi, dövlətin iqtisadi vəzifəsi formasında deyil, faydalanma və gəlir götürmək məqsədi ilə yanaşmasından irəli gəlməlidir. Şübhəsiz ki, bu da kifayət qədər mülkiyyət payı, maliyyə resursları, təbii resurslara çıxışı, iqtisadi siyasəti müəyyənləşdirən və ən nəhayət, beynəlxalq aləmlə geniş əlaqələri olan dövlətin mövcud problemlərin həllinə müdaxiləsi ilə mümkün ola bilər. Burada əsas məqsəd mülkiyyət baxımından aqrar sahədə dövlətin funksiyasının deyil, gəlirin və mənfəətin artırılmasındakı rolunun genişlənməsidir.

Ədəbiyyat

1. “2008-2015-ci illərdə Azərbaycan Respublikasında əhalinin ərzaq məhsulları ilə etibarlı təminatına dair Dövlət Proqramı”. Bakı, 2008.
2. Abbasov A.F. Ərzaq təhlükəsizliyi. Bakı: Nasir, 2007, 602 s.
3. www.aqrolizinq.com

UOT 338.4

Aqrar sahibkarlığın innovasiyalı və dayanıqlı inkişaf mühitinin formalaşdırılması prioritetlərinin əsaslandırılması

*i.f.d., dos. Hacıyeva Nüşabə Aslan qızı
Babakişiyeva Sevinc Firuddin qızı
Azərbaycan Texnologiya Universiteti*

İnnovasiyalı aqrar sahibkarlıq fəaliyyətinin tənzimlənməsi sisteminin təkmilləşdirilməsinin prioritetlərindən biri innovasiyaların investisiyalaşdırılması proseslərinin idarə edilməsi və iqtisadi, sosial, texnoloji və digər motivlərin uzlaşdırılmasını nəzərdə tutan adekvat qərarların qəbulu üçün mükəmməl mexanizmin formalaşdırılmasıdır. İslahatların dərinləşdirilməsi şəraitində aqrar istehsal və emal sahələrində innovasiyalı sahibkarlığın rəqabət qabiliyyətinə təsirinin idarə olinması və investisiyalaşma prioritetlərinin reallaşdırılması proseslərinin tənzimlənməsi məsələləri vahid müstəvidə həll edilməlidir. Aqrar sahədə innovasiyalı sahibkarlığın stimullaşdırılması prioritetləri qismində, ilk növbədə, aşağıdakılar qeyd olunmalıdır: ekoloji təmiz kənd təsərrüfatı məhsullarının istehsalı və son istehlakçıya doğru yeridilişi imkanlarının genişləndirilməsi; tullantısız aqroemal texnologiyalarının tətbiqinin, texnoloji və iqtisadi mühitinin yaxşılaşdırılması, bu istiqamətdə kompleks yanaşmaların prioritetliyinin təmin olunması; alternativ enerji mənbələrindən istifadənin texnoloji, iqtisadi və digər imkanlarının genişləndirilməsi, istehsalın ərazi təşkilində enerji daşıyıcılarından qənaətcil istifadəyə yönəlik fəaliyyətin bütün mümkün və məqbul vasitələrlə dəstəklənməsi; təbiətə uyğunlaşan əkinçilik və heyvandarlıq üzrə, tədricən formalaşan sistemin inkişafının nəzəri-metodoloji və təcrübi problemlərinin həlli, müfəfiq fəaliyyət növlərinin iqtisadi məqbulluğunun təmin olunması; xammal bazasını formalaşdıran innovasiyalı daxili istehsalın

inkışafına dəstək mexanizminin yaradılması; kənd təsərrüfatına yararlı torpaq sahələrinə antropogen təzyiqlərin azaldılması tədbirlərin təşviqi; qida rasionun və ayrı-ayrı qida komponentlərinin insan ekologiyası meyarları ilə idarə olunması; innovasiyalı sahibkarlıq mühitinin daha əhatəli və səmərəli monitorinqi sisteminin yaradılması və onun fəaliyyəti üçün əlverişli mühitinin formalaşdırılması və s. [2].

Yerli xammaldan istifadə, daxili istehsalçıların innovasiya fəallığının təşviqi meyarları inkışaf etmiş ölkələrin təcrübəsindən göründüyü kimi, innovasiya sahibkarlığın stimullaşdırılmasında innovasiya fondlarından istifadənin kreativ sisteminin formalaşdırılması üçün real imkanlar açır. Postsovet məkanında innovasiya məkanında innovasiya fondlarının dövlət büdcəsindən maliyələşdirilməsi təcrübəsi, hələ də üstünlük təşkil etdiyindən, həmin fondların maliyələşdirilməsi mexanizminin milli elmi-texniki siyasətin aqrar sahədə proteksionizmdən və institusional təminatdan asılılığın minimumlaşdırılması hesabına tranzaksion məsrəfləri aşağı salınması istiqamətində təkmilləşdirilməsi məqsədəuyğundur.

Innovasiyalı sahibkarlığın, xüsusilə aqrar sahədə inkışafınının tənzimlənməsi sisteminin səmərəliliyi: müasir analitik-informasiya sisteminin, investisiya layihələrin seçimi və idarə olunması sistemindən; risklərin qiymətləndirilməsi və onların minimumlaşdırılması mexanizminin xarakteristikalarından; maliyyə mənbələrinin müəyyənəşdirilməsi üzrə qərarlarının operativliyindən həlledici dərəcədə asılıdır [1]. Aqrar sahədə innovasiyalı sahibkarlıq fəaliyyətinin dövlət tənzimlənməsi sisteminin təkmilləşdirilməsi adekvat informasiya bazasının yaradılmasını, o cümlədən müvafiq informasiya infrastrukturunun modernləşdirilməsini, ekoloji təmiz kənd təsərrüfatının, alternativ enerji mənbələrindən istifadənin statistikasının genişləndirilməsini, sənəd dövriyyəsinin unifikasiyasını, innovasiya layihələrinin ekspertizasında standartların mütəmadi yenilənməsini tələb edir. Milli ərzaq təhlükəsizliyinin təminatı aqrar sahədə innovasiyalı sahibkarlığın inkışafınının tənzimlənməsi sisteminin prioritetidir. Bu zaman aqrar-sənaye sisteminin resurs və istehsal potensialının formalaşdırılması, əhalinin qida məhsullarına tələbatının fizioloji normalara uyğun təminatı, dövlətin ərzaq ehtiyatlarının idarə edilməsi və bu kimi bir sıra digər hədəflər diqqət mərkəzində olmalıdır.

Aqrar sahədə sahibkarlığın inkışafı mühiti digər sahələrə nisbətən öz mürəkkəbliyi və dinamikliyi ilə fərqlənir. Belə vəziyyət aşağıdakı amillərin özünəməxsus kəsişməsinin nəticəsidir: kənd təsərrüfatı məhsullarının istehsalı və emalı istiqamətində sahibkarlıq fəaliyyətində prinsipial fərqlər və onlara differensiasiyalı yanaşmanın obyektiv zəruriliyi; əmək və istehsal vərdişlərində ciddi regional və regiondaxili müxtəlifliyin olması; aqroiqlim potensialından istifadə səviyyəsindəki fərqləri şərtləndirən təbii, texnogen amillərin təsirinin əhatə dairəsində və qismən xarakterində dinamizm; təsərrüfatçılıq sisteminin yerli istehsalçıların mənafeyinin müdafiəsi və daxili bazarın qorunması prioritetlərindən asılılığı kənd təsərrüfatının çoxfunksiyalılığı: islahatların dərinləşdirilməsi şəraitində regional ixtisaslaşmadakı təshihlərin, bu və ya digər regionun rəqabət qabiliyyətinə, qiymət siyasətinə, resursqoruyucu texnologiyaların tətbiq arealına ciddi təsiri və i.a.

İqtisadi-ekoloji tənzimləmə mexanizmində nəzərə alınmalı məqamlar baxımından ilk növbədə – qlobal səviyyədə ekoloji böhranın şərtləndirdiyi risklərin aradan qaldırılması üçün beynəlxalq koordinasiyanın gücləndirilməsi; region, ölkələri üçün ümumi olan ekoloji risklərin neytrallaşdırılması məsələlərinin həlli üçün istehsal və resurs potensialının fəallaşdırılması, intellektual qüvvələrin birləşdirilməsi; iqtisadi ekoloji tənzimləmədə iqtisadi motivlərlə üstünlük verilməsi; ölkədaxili regionlarda kimyəvi və texniki vasitələrin ətraf mühitə təsiri arealının daraldılması, ekoloji risklərin idarə olunduğu proqramlaşdırılmış aqrar fəaliyyətin əhatə dairəsinin genişləndirilməsi; təsərrüfat səviyyəsində ekoloji tələblərə cavab verən aqrotexnologiyaların tətbiqinin iqtisadi stimullarından istifadə, aqrobioloji proseslərin ekoloji həssaslığındakı fərqlərin nəzərə alınması və s. qeyd edilə bilər.

Aqrar sahədə sahibkarlığın dayanıqlı inkışafı mühitinin formalaşdırılmasında maliyyə amilinin rolu, onun digər amillərlə kombinasiyasında əlverişli proporsiyaların təmin edilməsindən asılıdır. Dayanıqlı aqrar sahibkarlığa adekvat maliyələşdirmə sisteminin yaradılması, nəinki islahatların başlanğıcında, həmçinin dərinləşdirilməsi dövründə, həmin mühitin mövcudluğunun

həllədicə şərtinə çevrilə bilər. Struktur transformasiyalarında iqtisadi və sosial məqsədlərin üzəsləndirilməsinin prioritetliyi aqrar sahibkarlığın dayanıqlığının mühüm şərtidir.

Aqrar sahibkarlığın dayanıqlı inkişafı mühitin formalaşdırılması prioritetləri qismində mükəmməl hüquqi və ahəngdar resurs təminatı, müvazinətli bazar konyunkturuna xidmət, tarazlı struktur strategiyası, müasir infrastruktur şəbəkəsinin yaradılması xüsusi qeyd edilməlidir. Modern infrastruktur şəbəkəsinin mövcudluğu və onun fəaliyyətinin dəstəklənməsi – aqrar sahibkarlıq subyektlərinin zəruri resurslar və texnologiyalarla təminatına şərait yaradır, sahədə innovasiya fəallığının maddi və intellektual bazasının zənginləşməsinə xidmət edir; aqrar sahibkarlıq subyektlərinin təklif etdiyi əmtəlik məhsulların vaxtında, kəmiyyət və keyfiyyət itkilərinə yol vermədən son istehlakçıya çatdırılmasına imkan verir.

Aqrar-sənaye inteqrasiyası sahələrarası münasibətlərdə istehsal-komersiya innovasiyalarının səmərəliliyinin yüksəldilməsi üçün müxtəlif fəaliyyət növlərinin inteqrasiyasının texniki və texnoloji səviyyənin yüksəldilməsi tədbirlərinin kompleksliyində, resursqoruyucu innovasiya-intensiv istehsalın miqyas effektivində, insanların həm istehsalçı, həm də istehlakçı kimi, sözün tam mənasında həyat keyfiyyəti meyarlarına adekvat iş və fəaliyyət mühitin formalaşmasında ifadə olunan əlavə imkanlar açır.

Innovasiyalı aqrar səmərəliliyi müvafiq investisiya fəaliyyətinin səmərəliliyindən birbaşa asılıdır. Innovasiyaların investisiyalaşması prosesinin səmərəliliyi, hər şeydən əvvəl aqrar sahənin investisiya cəlbədiciliyinin stimullaşdırılması tədbirləri kompleksinin həyata keçirilməsini nəzərdə tutur.

Aqrar sahibkarlığın dayanıqlı və innovasiyalı fəaliyyətinin səmərəliliyinin yüksəldilməsinin mühüm istiqamətlərinə aşağıdakılar aid edilməlidir: aqrar sahədə innovasiya fəallığının stimullaşdırılması mexanizminin təkmilləşdirilməsi və müvafiq tədbirlərin həyata keçirilməsi arealının genişləndirilməsi; innovasiyalı resursqoruyucu (aztullantılı və tullantısız) istehsalın maddi-texniki bazasının və adekvat infrastrukturun yaradılması; alternativ enerji mənbələrindən istifadənin regional şəbəkəsinin yaradılması; aqroparklara yaxın ərazilərdə innovasiyalı kənd təsərrüfatı məhsulları istehsalı və emalının, regionda məşğulluğun strukturuna təsirinin optimal idarə edilməsi; aqrar sahənin investisiya cəlbədiciliyinin yüksəldilməsi, innovasiyalı sahibkarlığın institusional və kənd təminatının gücləndirilməsi; ekzogen və endogen xarakterli iqtisadi (rəqabət), hüquqi, sosial, texnoloji amilləri adekvat nəzərə alan optimal idarəetmə qərarlarının hazırlanmasında innovasiyalı fəaliyyət yönümlü aqrar sahibkarlara metodiki və informasiya - məsləhət xidmətinin təşkili.

Aqrar sahədə çalışan sahibkarlar arasında könüllü əməkdaşlığa əsaslanan birgə fəaliyyət (kooperasiyanı) ləngidən səbəblərin aradan qaldırılması məqsədilə, ilk növbədə sahədə klasterial inkişaf dəstəklənməli, müxtəlif bitkiçilik və heyvandarlıq məhsulları istehsal edən kooperativlərin ixtisaslaşmasının əsas parametrləri məcmu səmərəlik meyarları baxımından optimallaşdırılmalı, müxtəlif kooperativlər vahid məqsədə xidmət edən şəbəkə əmələ gətirməli, istehsal fəaliyyətinə üstünlük verən kooperativlər üçün əlverişli kreditləşdirmə rejimi yaradılmalıdır.

Digər tərəfdən innovasiyalı sahibkarlığın dayanıqlı və səmərəli fəaliyyəti məqsədilə yeni bazar segmentlərinin intensiv axtarışı, kreativ və fəal marketing siyasətinin prioritetlərinin əsaslandırılması, istehsal güclərinin maksimum yüklənməsi, sahibkarlıq subyektlərinin ödəniş qabiliyyətinin artırılması, çoxmeyarlılıq tələblərinə cavab verən restrukturlaşdırma, müflisləşmə və maliyyə sağlamlaşdırılması mexanizminin tətbiqi təmin edilməlidir.

Ədəbiyyat

1. Qaraşov F.A. Innovasiyalı aqrar sahibkarlığın inkişafının tənzimlənməsi sisteminin təkmilləşdirilməsi imkanları. AMEA, İqtisadiyyat İnstitutunun elmi əsərləri, №4, 2013, səh.169.

2. Гарашов Ф. Приоритеты формирования среды устойчивого развития аграрного предпринимательства. Международный Научный журнал №3, М. 2014.

Основные направления и источники привлечения инвестиций в аграрный сектор

*д.ф.э., доц. Модина Рена Рамазан кызы
Гасанова Мехрибан Гидаят кызы
Азербайджанский Государственный Аграрный Университет*

Активизация инвестиционной деятельности является не только основным условием вывода сельского хозяйства кризиса, но и становится важнейшим определяющим фактором дальнейшего его развития. Требуется привлечение в аграрный сектор крупномасштабных инвестиций. Остро в них нуждаются практически все отрасли аграрной сферы будь то сельское хозяйство, перерабатывающая промышленность, фондопроизводящие отрасли или жилищная сфера села. Поэтому создание предпосылок для массового притока инвестиций в аграрный сектор должно стать важнейшим элементом стратегии государственной аграрной политики на современном этапе. Прежде всего, необходимо обеспечить на государственном уровне формирование благоприятной, экономически эквивалентной рыночной среды, в которой экономика становится восприимчивой к инвестициям, а у субъектов хозяйствования появляются и расширяются инвестиционные возможности для обновления основного капитала и его наращивания за счет собственных и привлеченных средств, включая и иностранный капитал. Это в значительной мере может быть достигнуто путем внедрения адекватного рыночной системе экономического механизма хозяйствования, учитывающего специфику сельского хозяйства [1].

Наличие проблем в воспроизводстве и медленное становление рыночных отношений обуславливает необходимость усиления роли государства в регулировании инвестиционной деятельности. Поэтому разработка инвестиционной политики и ее активное проведение должны остаться в качестве важнейшего направления государственного регулирования [2].

Инвестиционная политика в аграрной сфере должна быть подчинена задачам структурной перестройки экономики и направлена на обеспечение сбалансированного и гармоничного развития всех звеньев аграрной сферы, на обновление производственного потенциала, повышение эффективности его использования на основе внедрения в практику достижений научно-технического прогресса, освоения ресурсосберегающих технологий, модернизации и реконструкции производства [1].

В условиях рыночных отношений государство должно оказывать регулирующее воздействие на инвестиционный процесс путем обеспечения научно обоснованного ценообразования, проведения гибкой кредитной, налоговой и амортизационной политики, расширения возможностей лизинга, стимулирования предпринимательской деятельности и предоставления льгот инвесторам при инвестировании сельскохозяйственного производства, целевого государственного финансирования, выделения приоритетных направлений инвестирования и капиталовложения, составления индикативных планов капитальных вложений. На уровне сельскохозяйственных предприятий, необходимо составлять бизнес-планы, в которых дается обоснование инвестиционной деятельности и источников ее финансирования, а также оценка проектных решений.

Для осуществления нормального воспроизводственного процесса требуется восстановить инвестиционный потенциал аграрных предприятий. Для этого необходимо повысить роль их собственных источников — амортизации и прибыли, что возможно при устранении диспаритета цен на продукцию сельского хозяйства и потребляемые им материально-технические ресурсы, уменьшении налогового давления, реструктуризации долгов, включая их списание и пролонгацию [1].

В целях стимулирования инвестиционной деятельности в сельском хозяйстве у нас в стране сельскохозяйственные товаропроизводители освобождены от налогов. Также необходимо установить льготное налогообложение на прибыль, полученную от некоторых видов несельскохозяйственной деятельности, связанных с производством строительных материалов, тары и упаковочного материала для сельского хозяйства. Необходимо придать действенность амортизационной политике: периодически проводить индексацию восстановительной стоимости основных фондов и амортизационных отчислений, активно применять ускоренную амортизацию, ввести режим специального хранения и расходования средств амортизационного фонда.

В настоящих условиях в аграрном секторе сохраняется необходимость более активного государственного регулирования не только путем применения стимулирующих мер, но и прямого вложения капитала. Государственные средства должны направляться, прежде всего, на восстановление технического потенциала на селе; завершение строительства по ранее начатым объектам, предусмотренным целевыми программами; укрепление материально-технической базы сельскохозяйственной науки, семеноводства, племенного дела, а также базы хранения, как в сельском хозяйстве, так и в перерабатывающих отраслях; строительство жилья на селе; поддержку малого бизнеса; финансирование направлений деятельности, где активность индивидуальных инвесторов будет наименьшей: ликвидация последствий от аварий, стихийных бедствий, экологических катастроф, создание объектов и систем, обеспечивающих экологическую безопасность производства.

Целесообразно усилить государственную поддержку лизинга как одного из направлений специализированной системы сельскохозяйственного кредита. Необходимо повысить роль государственного целевого бюджетного фонда поддержки производителей сельскохозяйственной продукции и продовольствия в финансировании приобретения технических средств и оборудования, активно использовать целевую кредитную линию, мобилизовать местные источники финансирования.

На нынешнем этапе крайне важно осуществить техническое перевооружение и реконструкцию животноводческих ферм и комплексов, а также обновление парка машинами качественно нового поколения.

Инвестиционную политику в ближайшие годы надо осуществлять на основе следующих принципов:

- увеличения доли собственных средств предприятий в общем объеме капитальных вложений, повышения роли амортизационных отчислений как одного из источников финансирования инвестиций;
- размещения государственных инвестиций на производственные цели на конкурсной основе;
- расширения практики совместного государственно-коммерческого финансирования проектов;
- усиления государственного контроля за целевым расходованием средств государственного бюджета, направленных на инвестиции в аграрную отрасль;
- расширения практики страхования и гарантирования поддерживаемых государством инвестиционных проектов;
- стимулирования иностранных инвестиций.

Необходимо отметить, что при сложившемся соотношении цен на сельскохозяйственную и промышленную продукцию, а также малых размеров сельскохозяйственных предприятий в предстоящие годы капитальные вложения за счет собственных средств смогут осуществлять лишь отдельные предприятия. Вместе с тем, требуется разграничить функции управления инвестициями на государственном и местном уровнях, обеспечивая полномочия каждого из них надежными, а главное, стабильными источниками финансирования, закрепленными законодательным путем. Кроме того, в ближайшее время на государственном уровне следует принять меры, направленные на создание благоприятных условий и стимулирования расширения сельскохозяйственных

предприятий на основе кооперации, увеличения банковских инвестиций в аграрную отрасль.

В целом необходимо отметить, что новые подходы к решению проблем инвестиционной политики создадут предпосылки для стабилизации производственного потенциала сельского хозяйства и развития аграрного сектора. Только интенсификации сельскохозяйственного производства на основе внедрения новой системы машин, прогрессивных технологий позволит выйти на новый уровень производства продукции, а, следовательно, и на более высокий уровень заработной платы, обеспечивающей сельскому населению достойный уровень жизни.

Литература

1. Быков А. Активизация инвестиционного процесса на сельскохозяйственных предприятиях. АПК: экономика и управление. Москва, 2003, № 2.
2. Экономика сельского хозяйства. Под редакцией д.э.н. В.Т.Водяникова. Москва: Колосс, 2008.
3. Малецкий Е.Г. О роли инвестиций в повышении эффективности сельского хозяйства. Экономика сельского хозяйства и перерабатывающих предприятий. Москва, 2001, № 9.

UOT-33.7:614.31

İqtisadi təhlilin nəzəri məsələləri

*i.f.d., dos. Həsənov Asif Abuzər oğlu
Azərbaycan Dövlət Aqrar Universiteti*

Azərbaycan Respublikasının iqtisadi həyatında xarici ticarət, istehsal, elm və texnika sahəsində iqtisadi, elmi-texniki əməkdaşlıq, ixtisaslaşma və kooperasiya, tikinti, nəqliyyat, ekspeditor, sığorta, hesablaşma, kredit və digər bank əməliyyatları sahəsində iqtisadi əlaqələr, həmçinin digər müxtəlif xidmətlərin həyata keçirilməsi də daxil olmaqla, xarici iqtisadi fəaliyyət mərkəzi yer tutur.

Milli iqtisadiyyatın formalaşmasında xarici iqtisadi əlaqələr sisteminin rolu böyükdür. Nəzərə alınmalıdır ki, Azərbaycan inkişaf etməkdə olan digər ölkələr kimi iqtisadi inkişaf səviyyəsinin yüksəlməsi və dünya təsərrüfat sistemində inteqrasiya məsələlərini eyni zamanda həll etməkdədir. Həmçinin nəzərə alınmalıdır ki, müasir dünya ticarət sistemi bütün ölkələrə qarşı xarici iqtisadi siyasətin sərt tələblərini və məhdudiyətini irəli sürür.

Regionlarda mövcud potensialdan səmərəli istifadə etməklə iqtisadiyyatın ayrı-ayrı sahələrinin inkişafına, iqtisadiyyatın diversifikasiyasına, tarazlı regional və davamlı sosial-iqtisadi inkişafa, istehsal müəssisələrinin fəaliyyətinin daha da genişləndirilməsinə, ixrac yönümlü məhsul istehsalının stimullaşdırılmasına, əhəlinin həyat səviyyəsinin daha da yaxşılaşdırılmasına, məşğulluğun səviyyəsinin, xüsusilə gənclərin faydalı əməklə məşğulluğunun artırılmasına nail olmaq məqsədilə “Azərbaycan Respublikası regionlarının sosial-iqtisadi inkişafı Dövlət Proqramı (2014-2018-ci illər)” uğurla icra edilməkdədir. Ölkə əhalisinin ərzaq məhsullarına istehlak tələbatının 70%-nin daxili istehsal hesabına ödənilməsi və xarici iqtisadi əlaqələrdə iştirak etməsi üçün kifayət qədər təbii iqtisadi resurslar mövcuddur və qarşıda duran əsas vəzifə odur ki, bu resurslardan səmərəli istifadə olunsun. Aqrar-sənaye istehsalında səmərəliliyin yüksəldilməsinin əsas yollarından biri məhsulun keyfiyyətinin yaxşılaşdırılmasıdır. Keyfiyyət əlavə məhsul və əlavə gəlir deməkdir. Keyfiyyəti yüksək olan məhsula tələbat da yüksək olur, istehlakın ödənilmə səviyyəsi artır. Cəmiyyətin təbətının ödənilməsində məhsulun keyfiyyətinin yüksəldilməsi zəruri olan tədbirlərdən biridir. Bir misal gətirək: sağlam inəkdən sağılan süd 3% yağlılığa malik olanda hər ton süddən 34 kq kərə yağı və ya 83 kq pendir, 4% yağlılığa malik olan süddən isə 46 kq yağ və ya 106 kq pendir, 5% yağlılığı olan süddən isə daha çox, yəni 60 kq yağ və ya 130 kq pendir alınır.

Kənd təsərrüfatı istehsalının digər sahələrində də belədir. Məsələn, pambığın lif çıxımının artımı, üzümün şəkərlilik dərəcəsinin yüksək olması və başqa keyfiyyət göstəricilərindən biri təsərrüfatların gəlirini artırır, digəri isə onların iqtisadi vəziyyətini möhkəmləndirir. İqtisadi təhlilin nəticələrinə əsasən idarəetmə qərarları müəyyən edilir və əsaslandırılır, idarəetmə obyektinə tənzimlənir.

İqtisadi təhlil idarəetmə qərarının qəbul edildiyi mərhələdən əvvəlki mərhələ hesab edilir. Təhlilinə əsaslanaraq bir sıra məsələlər, məsələn gömrük orqanının saxlanması və səmərəli fəaliyyəti üçün tələb olunan vəsaitin miqdarı təyin edilə bilər. Bundan başqa, proqnozların yerinə yetirilməsinin təhlilində onların əsaslılığı yoxlanılır və nəzərə alınmamış ehtiyatlar aşkara çıxarılır.

Təhlilin predmetindən asılı olaraq maliyyə, kompleks və funksional-dəyər təhlil növləri ayrılır.

Maliyyə, yaxud, maliyyə-iqtisadi təhlil dedikdə, dəyər və maliyyə gösdəricilərinin istehsalat göstəriciləri ilə qarşılıqlı əlaqədə təhlili başa düşülür. Bu təhlil, əsasən hesabat göstəricilərinə görə aparılır və maliyyə nəticələrinin və maliyyə vəziyyətinin tədqiqinə yönəlmiş olur [1].

Texniki və təşkilati amillərin dəyər göstəricilərinə təsirini aşkar etmək üçün texniki-iqtisadi təhlildən istifadə olunur. Texniki-iqtisadi təhlilin proqram və üsulları texnika, texnologiya və konkret iş sahəsinin xüsusiyyətlərini əks etdirir və ixtisaslaşmış olur.

Funksional-dəyər təhlili təhlil edilən obyektlərin səmərəliliyinin artırılması imkanlarını müəyyən etməyə yönəlmişdir və obyektlərin öz funksiyalarını daha səmərəli heyata keçirmək və məsrəflərin azaldılması üçün optimal variantın seçilməsinə əsaslanır.

İqtisadi hadisələrin, faktların, proseslərin baş vermə zamanından asılı olaraq, bu və ya digər fəaliyyətin yekunlarına görə ilkin təhlili, cari (operativ) təhlili, yekun (retrospektiv) təhlili birbirindən fərqləndirmək lazımdır [2].

İlkin iqtisadi təhlil proqnoz və idarəetmə qərarlarının seçimi və əsaslandırılması ilə əlaqədardır. Bu təhlil hər hansı təsərrüfat proseslərinə qədər aparılır. İlkin iqtisadi təhlilin məqsədi mümkün variantların ən yaxşısını öyrəniş və ən yaxşı həlli tapmaqdır. Onu fərqləndirən cəhət səbəb və amillərin təhlili əsasında onların nəticələrə təsirinin öyrənilməsidir.

Operativ iqtisadi təhlil operativ idarəetmə ilə idarəetmə qərarlarının yerinə yetirilməsi prosesinin koordinasiyası və tənzimlənməsi ilə əlaqədardır. Bu təhlili fərqləndirən aşağıdakı əsas cəhətlərdir: təcillik – onun keçirilmə müddəti təsərrüfat əməliyyatları ilə üst-üstə düşür; tətbiqçilik – onun nəticələri bilavasitə istehsalat prosesinə müdaxilə etməyə imkan verir; məqsədyönlülük – konkret məqsəd və vəzifə daşımaqla ayrı-ayrı sahələr və göstəricilər təhlil edilir. İqtisadi təhlil iqtisadi informasiya sisteminə, proqnoz və normativ göstəricilərə əsaslanır. Məlumat mənbələri uçot və qeyri-uçot mənbəyi olmaqla iki qrupa bölünür.

Müəssisənin maliyyə-təsərrüfat fəaliyyəti çoxsaylı iqtisadi göstəricilərlə ölçülür. Bu göstəriciləri müəyyən sistem halında birləşdirmək mümkündür. “Göstəricilər sistemi” anlayışı o deməkdir ki, maliyyə-təsərrüfat fəaliyyətinin müxtəlif tərəfləri arasında real mövcud olan əlaqələr uyğun göstəricilərin müəyyən asılılıq xüsusiyyətində öz əksini tapır.

“Dəyər göstəricilərinin” əsasında pul ölçüsü dayanır. Məsələn, satılan məhsul, göstərilən xidmət, gəlir, maliyyə vəziyyəti dəyərlə ifadə olunur.

İqtisadi təhlilin üsul və fəndlərini şərti olaraq iki qrupa bölmək olar: ənənəvi və iqtisadi riyazi. Təcrübədə ən çox istifadə olunan ənənəvi üsullara aşağıdakılar aid edilir:

- mütləq, nisbi və orta qiymətlərdən istifadə olunması;
- müqayisə;
- qruplaşdırma;
- indeks üsulu;
- balans üsulu.

Ədəbiyyat

1. Sadıqov M.M. Maliyyə potensialı: formalaşma və aqrar sahənin prioritetliyi. Bakı, 2009.
2. Şəkərliyev A.Ş., Nuriyev C.Q., Əliyev A.Ə. Gömrük işinin təşkili və idarə edilməsi. Bakı, 2004.

Azərbaycanda kurort-bərpa işinin təşkili

*tex.f.d., dos. İsgəndərova Nazilə Ramiz qızı
Azərbaycan Texnologiya Universiteti*

Turizm insanların boş vaxtdan real faydalanmaq, digər problemlərini həll etməklə bərabər, fərdi dünyagörüşü səviyyəsinin yüksəlməsini, sosial-iqtisadi infrastrukturun inkişafını, dövlətlər, xalqlar arasında əlaqələrin normallaşmasını təmin edir [3].

Turizm sənayesinin ölkə və beynəlxalq səviyyədə uğurlu inkişafında siyasi amillərin əhəmiyyəti böyükdür. Siyasi amillərə ölkədə formalaşmış daxili siyasi vəziyyət, ölkələr arasındakı beynəlxalq siyasi münasibətlər, hərbi münaqişələr, terrorizm, separatizm və digər global problemlər aiddir. Bu amillər konkret ölkə və regionda, dünya səviyyəsində turizmin inkişafında mənfi rol oynayır: turist axınları azalır, turizm müəssisələrinin, nəqliyyat sirkətlərinin, turizm sənayesinə dolayı və ya birbaşa aid sahələrin gəlirləri kəskin azalır, bəzən isə onlar müflis olurlar.

Təbii ehtiyatlar və təbii ətraf mühit istənilən regionda turizmin inkişafına zəmin yaradan əsas element sayılır. Burada təbii amillərin turizmin inkişafına təsiri onların mövcud olması baxımından nəzərdən keçirilmir və yalnız müxtəlif qeyri-adi təbii halların turizmə təsiri nəzərdə tutulur.

Regional turizm-rekreasiya kompleksləri təbii ehtiyat və şərtlərə görə formalaşır və dəyişir. Bu ehtiyat və amillər regional turizmi, rekreasiya kompleksini formalaşmasını asanlaşdırır və ya çətinləşdirir, sürətləndirir və ya zəiflədir, bəzi hallarda isə onların təşkilini tamamilə faydasız edir. Təbii mühit və şərtlərdən asılı olaraq turizm-rekreasiya kompleksini təşkil edən və təyinatı müxtəlif olan rekreasiya obyektləri yaradılır. Məsələn, əlverişli iqlim şəraitində müalicə əhəmiyyətli mineral mənbələrinin mövcudluğu balneoterapiya (mineral və termal sulardan, palçıq və dəniz suyundan istifadə etməklə müalicə üsulu) obyektlərinin (Naftalan), dağ və meşələrin mənzərəli vəhdəti isə turizm mərkəzlərinin (Şəki-Zaqatala, Daşkəsən-Gədəbəy, Göygöl, Tovuz və s.) yaradılması imkanları mövcuddur [2,4].

Regional rekreasiya komplekslərinin formalaşmasında təbii müalicə vasitələri ilə yanaşı, sosial-iqtisadi şərtlər və əmək ehtiyatı, infrastrukturun inkişaf səviyyəsi təsirinə nəzərə alınması əhəmiyyətli hesab edilir. Mövcud təbii ehtiyatlar bu sahələrin inkişafına imkanlar yaratsa da, sovet hakimiyyəti illərində və müstəqilliyin ilk dövrlərində kənd ehtiyatının təhsil, peşəkarlıq və inkişaf səviyyəsi dünya standartlarına uyğun rekreasiya kompleksinin formalaşdırılmasına xidmət edə bilməzdi. Yalnız müstəqillik qazandıqdan sonrakı illərdə iqtisadiyyatın sürətli inkişafı və milli istehsal məhsullarının həcmində artım, əhalinin yaşayış səviyyəsinin yüksəlməsi, istirahət saatlarının artması, turizm sənayesi sahələrinin formalaşdırılması və inkişafı, əmək resurslarının böyük qisminin rekreasiya təsərrüfatına cəlbə üçün yaranmış şərait münbitləşmişdir.

Turizm ehtiyatlarının mövcud potensial ehtiyatından asılı olaraq müxtəlif bölgələrdə turizm-rekreasiya kompleksinin formalaşması şərtləri fərqlidir [5]. Müəyyən regionlar var ki, orada tarixən rekreasiya ehtiyatları mövcud olsa da, onların istifadəsi məhdud şəkildə olmuşdur. Təbii-coğrafi resurslar respublikanın müxtəlif regionlarının turizm və kurort-bərpa komplekslərinin yaradılması məqsədilə mənimsənilməsi üçün mühüm elementlərdən biridir. Təbii-coğrafi elementlərdən (coğrafi mövqe, relyef, landşaft, iqlim, su ehtiyatları, mineral və termal sular, müalicə palçıqları, və s.) inteqral istifadə turistlərin tələbatlarının ödənilməsinə təmin edə biləcək turizm bazarını yaradır.

Azərbaycan respublikasında turizm maraqlarının təmin olunması məqsədilə zəngin bitki örtüyü və dağ-meşə sahələrinin mövcudluğu olduqca maraqlıdır. Ölkə ərazisində dağətəyi sahələrdən başlayaraq yüksək və orta dağlıq zonalara qədər geniş ərazilər meşə massivləri ilə örtülüb. Düzənlik sahələrdə isə Samur-Şabran, Lənkəran, Alazan-Əyriçay, Bərdə, Ağdam rayonları və Kürətrafi ərazilərdə Tuqay meşəliklərinin turizm-rekreasiya məqsədilə istifadəsi perspektivi var.

İnsanların rekreasiya və istirahət tələbatlarının tam şəkildə təmin edilməsinin təşkilində təbii komponentlər kompleksində landşaftın, onun estetik təsirinə rolu əvəzənilməzdir. «Landşaft» dedikdə, burada konkret bir ərazi (sahə), onun təbii mühiti, bütün təbii komponentlərinin (relyef,

iqlim, su ehtiyatları, topraq, flora, fauna və s.) yaratdığı mənzərə, digər ərazilərdən özünəməxsus göstəricilərlə fərqlənən görünüşə malik olan təbii-coğrafi mühit başa düşülür.

Landşafta olan müxtəlif təsirlərin davamlılığı nəticəsində təbii mühitin dəyişikliyə uğraması haqqında mövcud biliklər, ərazinin landşaftına olan təsir ilə yanaşı, istirahət edənlərin rahatlığı üçün əngəllər yaradan amillər haqqında da fikir yürütməyə imkan verir. Landşaftın təbii mühitindən imkan qədər səmərəli yararlanmaq üçün turizm mərkəzlərinin yaradılması zamanı ərazidən səmərəli istifadə edilməli, tikinti və təsərrüfat sahələrinin yığıcamlığına diqqət verilməlidir. Ərazilərin bu prinsip əsasında istifadə edilməsi təbiətin ibtidai formasının saxlanmasına və onun ehtiyatlarının daha effektiv istifadə edilməsinə imkan yaradır.

Müalicə əhəmiyyətli mineral və termal suların müxtəlif təyinatlı sanatoriya-kurort zonalarının yaranmasında əhəmiyyəti böyükdür [2]. Ölkəmizdə 150-yə qədər mineral su qrupu məlumdur. İlisu, Qonaqkənd, Xaltan, Şamaxı, Talış, İstisu, Turşsu qruplarına aid olan mineral sular özlərinin spesifik tərkibləri ilə bütün dünyada məşhurdur. Həmçinin Naxçıvanda Badamlı, Vayxır, Sirab və sair mineral bulaqları buraya aid edilə bilər. Bu suların qaynaqlarında mövcud olan müalicəvi palçıqlardan da rekreasiya məqsədilə geniş istifadə edilir.

Azərbaycan Respublikasında relyefdən asılı olaraq şaquli zonalıq qanununa tabe olan nisbətən kiçik əraziləri əhatə edən iqlim tiplərinə rast gəlinir. İqlimin müalicəvi xüsusiyyətləri kifayət qədər öyrənilmədən və ərazilər üzrə təsnifatı aparılmadan onun rekreasiya, istirahət və turizm məqsədlərilə istifadəsinin səmərəliliyi tələb olunan səviyyədə olmur.

Regionlarda təbii-iqlim şəraitinin, biomüxtəlifliyin, bitki və heyvan növlərinin, və s. qorunub saxlanmasında qoruqların mühüm rolu qeyd edilməlidir. Qoruqlar təbiətin əsaslı şəkildə mühafizəsinin təşkilinin ən yüksək formasıdır. Onların başlıca vəzifələri: qoruq ərazisində elmi şöbənin və təbii ətraf mühitin mühafizəsi sahəsində çalışan təşkilatların plana uyğun elmi-tədqiqat işlərinin siyahısını təşkil etmək; xüsusi qoruq rejimi əsasında ərazinin təbii ehtiyatlarının kompleks qorunmasına təminat vermək; təbii ətraf mühitin qorunması sahəsində ixtisaslı kadrların hazırlanmasını, ali məktəb tələbələrinin tədris və istehsalat təcrübəsini təşkil etmək; təbii obyektlərin, meşəlik ərazilərin yayılma faizi, flora və faunanın tədqiqi, biomüxtəlifliyi təşkil edən subyektlərin siyahısının hazırlanması və s.

Mahiyətə turistləri cəlb etmək və onlara xidmət etmək fəaliyyəti, elmi, sənəti və ticarəti kimi tərif edilən turizm, müxtəlif səviyyələrdə nəhəng uğurlar qazanan, böyük həcmdə sərmayələr cəlb edən, iş yerlərinin sayını nəzərə çarpacaq dərəcədə artıran, gəlir gətirən, valyuta ehtiyatları yaradan, turizmlə əlaqəli fəaliyyət sahələri yaradan, həyatın sosial və mədəni göstəricilərinə təsir edən, insanlara kütləvi sosial-mədəni xidmət göstərmək kimi funksiyaları yerinə yetirən mahiyyət qazanmışdır.

Son illərdə kurort-bərpə işinin ölkə iqtisadiyyatındakı əhəmiyyəti sürətlə artaraq turizmlə əlaqəli olan digər sahələri daha da canlandırmış, istehsal və təklif etdiyi xidmətlərin hesabına imkanları genişlənmiş, turizmə verilən əhəmiyyətin artmasına və valyutanın bu sektora axmasına səbəb olmuşdur.

Ədəbiyyat

1. Bilalov B.Ə. Turizmin tarixi. Bakı. Mürtəcim, 2008, 328 s.
2. Budaqov B.A. Azərbaycanın təbiəti. Bakı: Elm, 1989, 132 s.
3. Əlirzayev Ə. Q., Aslanova. S. İ. Turizmin inkişafının sosial iqtisadi problemləri. Bakı, 2006, 164 s.
4. Həsənov A.N. Azərbaycanda regional turizmin inkişafı: problemlər, perspektivlər. Bakı, 2012, 368 s.
5. Супруненко Ю. П. Эстетическая оценка горно-рекреационных ресурсов // Проблемы региональной экологии. 2006, № 2. с. 87-96.

Влияние мирового кризиса на денежно-кредитную политику Азербайджана

*к.э.н. Эюбов Заур Вейсал оглы
ФГБОУ ВПО «Российский экономический
университет имени Г.В. Плеханова», г. Москва*

Главным банком в любой современной рыночной экономике является центральные банки, не исключением является Центральный банк Азербайджанской Республике, а ее современное состояние исключительно не стабильно и турбулентно и от главного банка страны требуется дополнительные усилия в нынешнем экономическом кризисе. Основными целями и задачами центрального банка являются стабильность национальной валюты, развитие и укрепление банковской и платежной системы [4]. В соответствии с законодательством Центральный банк Азербайджана может проводить следующие операции на открытом рынке [1]:

- купля-продажа и другие операции с ценными бумагами, выпущенными государством;
- купля-продажа и другие операции с ценными бумагами собственного выпуска;
- купля-продажа и другие операции с иностранной валютой.

Правительство страны и Центральный банк Азербайджана при проведении денежно-кредитной политики ориентируются на цену нефти и газа на мировом рынке. Такую же политику проводит Российская Федерация, Республика Казахстан и другие. Начиная, с 2013 года цена на нефть стали падать и это отразилась на состоянии национальной экономики Азербайджана. В отличие от своих соседей руководство Азербайджана и Центральный банк использовали высокие доходы, полученные от продажи нефти для развития национальной экономики. В этих целях были проведены государственные программы: государственная программа развития рынка ценных бумаг Азербайджанской Республики (2011-2020 годы), государственная программа социально-экономического развития регионов Азербайджанской Республики (2004-2008, 2009-2013, 2014-2018 годы) и т.д. Все эти программы и стратегия дали положительные результаты, но на фоне резкого снижения цен на нефть, глобального кризиса и девальвации национальных валют в соседних странах привело к тому, что шестнадцатого февраля Центральный банк Азербайджана заявил об отказе от жесткой увязки национальной валюты к доллару, и перешел к бивалютной корзине с долларом и евро, а двадцать первого февраля 2015 года была проведена девальвация маната к доллару на 33,5%, а к евро - на 30%. Это было нужно сделать для того чтобы дать дополнительные стимулы для диверсификации национальной экономики, дальнейшего повышения его международной конкурентоспособности и экспортного потенциала, а также обеспечить стратегическую устойчивость платежного баланса и международной кредитоспособности страны. Еще одной причиной является, что этим решением хотели поправить курс маната, чтобы нейтрализовать негативное влияние недавнего значительного обесценивания национальных валют основных торговых партнеров Азербайджана и создать конкурентные преимущества для национальной экономики.

Известное во всем мире кредитно-рейтинговое агентство Moody's обновило экономический прогноз по Азербайджану на 2015 год. Прогноз включает показатели экономического роста, инфляции и прогноз бюджетного баланса Азербайджана:

1. Прогноз роста ВВП снижен 4,3% до 1%;
2. Уровень инфляции увеличен с 3,9% до 9%;
3. Дефицит бюджета прогнозируется около 10% к ВВП вместо 1,8%.

Агентства Moody's ссылаясь данным Государственного комитета по статистике Азербайджана, реальный рост ВВП значительно замедлился до 2,8% в 2014 году (с 5,8% в 2013 году). В то время как ненефтяной ВВП вырос на 7% (по сравнению с 10% в 2013 году), нефтяной ВВП снизился на 2,9% (после увеличения + 1% в 2013 году). В результате прогрессирующей диверсификации, доля ненефтяного ВВП в общем ВВП повысилась до 56% (с 52,5% в 2013 году) [5].

Правительству совместно с Центральным банком Азербайджана нужна новая стратегия проведения, денежно-кредитной политики, которая окажет влияние на все сектора национальной экономики, которая не будет ориентироваться на экспорт топливного сырья, как нефти и газа. И поэтому нужна структурная перестройка национальной экономики это изменение в первую очередь состава и соотношения отраслей экономики, это долгое и трудное дело, требующее колоссальных затрат. Успех экономических реформ, целью которых является достижение приемлемого уровня развития конкурентоспособности национальной экономической системы, позволяющей занять достойное место в мировой экономики и обеспечить высокий уровень благосостояния населения, связан со структурными преобразованиями экономической системы в соответствии с требованиями рыночной экономики. Структурная перестройка отраслей национальной экономики требует больших материальных и интеллектуальных затрат, а особую роль здесь играет центральный банк, который, при проведении денежно-кредитной политики государства является одним из основных и определяющих факторов успешности проводимых реформ.

Для этого Центральному банку Азербайджана надо реформировать банковскую систему как одного из главных стимулов развития национальной экономики. Поэтому необходимо совершенствование законодательной базы и привлечение иностранных банков и специалистов в банковскую систему республики. Сейчас банковская система насыщена банками и предлагаемыми ресурсами Баку, Апшеронский полуостров и другие города, но они не отвечают принятым в мире стандартом. Для этого нужно создавать дополнительно новые типы банков в республике:

1. Инновационные банки, которые будут предназначены для финансирования новейших технологических проектов в стране;
2. Ипотечные банки;
3. Инвестиционные банки, и.т.д.

Государственные программы должны сотрудничать с банковской системой, надо развивать в регионах банковскую систему, внедрять современные технологические продукты банков для развития малого и среднего бизнеса в регионах, создавать привлекательные условия для формирования инвестиционной привлекательности для бизнеса в регионе и их сотрудничества с банками.

Литература

1. Закон Азербайджанской Республики «О Центральном Банке Азербайджанской Республики» от 10 декабря 2004 г. № 802-III, Ст. 30.
2. Деньги, кредит, банки: Учебник / Под ред. Е.А.Звоновой. - М.: ИНФРА-М, 2012, - 592 с.
3. Сергеева О.В., Эюбов З.В. Совершенствование трансмиссионного механизма денежно-кредитной политики. «Вестник Российского государственного торгово-экономического университета». - Москва: 2014, №10 (89), стр. 45-55.
4. www.cbar.az
5. www.stat.gov.az

Qida məhsulları istehsalında işlədilən süni rəngləyicilərin yerli tərəvəz əlavələri ilə əvəz edilməsi perspektivləri

*k.f.d. Şirinova Nəcibə Əhməd qızı
Bəxtiyarova Sevda Heydər qızı
İsgəndərova Məhluqə Mədət qızı
Azərbaycan Dövlət İqtisad Universiteti*

Qidalanma faktorlarından ən vacibi insana lazım olan zəngin vitamin, mineral maddələr və mikroelementlərdir. Qida bu maddələrlə zəngin olarsa, belə halda insanın sağlam, əməkqabiliyyətli və uzunömürlü olması təmin olunur. Bu deyilənlər insanın normal qidalanması ilə yanaşı, orqanizmin böyüməsi və inkişafı, xəstəlik və ətraf mühitin xoşagəlməz faktorlardan qorunması, həyati funksiyaların təminatı ilə yanaşı genofondun yenidən yaranmasına xidmət edir. İnsan orqanizmi mikronutriyentlər sintez etməyə qadir deyil. Mikronutriyentlər dedikdə, əvəzolunmaz qida maddələri nəzərdə tutulur. Orqanizm bu maddələri uzun müddət ehtiyat şəklində toplaya bilmədiyi üçün qida ilə mütəmadi olaraq təmin edilməlidir.

Əhali arasında aparılan tədqiqatlar göstərir ki, insanların 80-90 faizində C vitamini, 40-80 faizində B₁, B₂, B₃, B₆, fol turşusu çatışmazlığı müşahidə edilir. Əhalinin 40 faizi isə karotin çatışmazlığı ilə üzləşir. Bu səbəbdən dünyanın bir çox ölkələrində un, makaron və çörək-bulka məmulatlarının, alkoqolsuz içkilərin, süd, südün turşuma və marqarin məhsullarının vitamin, mineral maddə və mikroelementlərlə zənginləşdirilməsini həyata keçirirlər. Hal-hazırda insanların ənənəvi qida ilə yanaşı essensial və mikronutrientlərlə zənginləşdirilmiş xüsusi qidalara, bioloji aktiv əlavələrə ehtiyacı vardır [2]. Ənənəvi qidaların vitamin, mineral maddələr, qida lifləri ilə zənginləşdirilməsi onun kaloriliyini aşağı salır.

İnsanın gündəlik qəbul etdiyi qidalar arasında unlu məmulatların xüsusi yer tutması onun keyfiyyətini, qidalılıq dəyərini, çeşidlərin artırılmasını tələb edir. Unlu məmulatların istehlak xassələri onun çörəkbişirmə xüsusiyyəti ilə səciyyələnir. Qida sənayesində xəmirədən hazırlanan məmulatların keyfiyyətinin yüksəldilməsi zamanı müxtəlif oksidləşdiricilərin təsirinə, fermentativ preparatlara, səthi-aktiv maddələrin tətbiqinə xüsusi diqqət verilir. Tətbiq olunan yaxşılaşdırıcılar insan orqanizminə zərər yetirmədən hazır məhsulun keyfiyyətini yaxşılaşdırmalı, iqtisadi cəhətdən əlverişli olmalıdır. Mayalı xəmirin keyfiyyətini yüksəltmək üçün ona şəkər, yağ, üzvi turşular, pektin maddələri, mineral duzlar əlavə olunur [4].

Son zamanlar bu məqsədlə tərəvəz, meyvə və giləmeyvələrdən istifadə etməklə xəmirin keyfiyyətini yüksəltmək məqsəduyğun sayılır. Həm də meyvə, tərəvəz və giləmeyvələrdən istifadə etməklə unlu-qənnadı məmulatlarının qidalılıq dəyərini də artırmaq olur. Unlu-qənnadı məmulatlarına liflərin əlavə olunması bağırsaqlardan xolesterinin, radionuklidlərin, ağır metalların kənarlaşdırılmasına, bağırsaqda B qrup vitaminlərin yaranmasını təmin edən mikroorqanizmlərin normallaşdırılmasına xidmət edir.

Yüksək qidalılıq dəyərində malik məhsulların əldə edilməsində yerli meyvə-giləmeyvə xammalından (ərik, heyvə, alma, gavalı, albalı, şaftalı) tədarük edilmiş yarımfabrikatlardan istifadə etməklə vitamin, mineral maddələrlə zəngin, yaxşı dad və ətirli məmulatlar almaq olur. Bu həm də resepturadan şəkərin miqdarını azaldır. Belə məhsullar aşağı kaloriliyə malik olmaqla yanaşı təbii turşuluğa, xarakterik dad və ətirə, uyğun meyvənin rənginə malik olur, müalicəvi-profilaktiki xassə daşıyır, resepturada əlavə turşu, aromatizator və suni rənglərə ehtiyac olmur.

Kövrək yarımfabrikatlarda şəkər və yağın alma pastası ilə əvəz edilməsi nəticəsində əvəzolunmayan, kükürdsaxlayan aminturşuların və monosaxaridlərin miqdarı artır, saxaroza isə azalır. Biskvitdə isə monosaxaridlərin miqdarı 6 dəfə, kövrək alma yarımfabrikatında 3,3 dəfə artır, saxaroza isə 14-16 faiz azalır. Bu məmulatın enerji dəyərini 33 faiz aşağı salır.

Tərəvəz, meyvə, giləmeyvələrin kimyəvi tərkibi və növü yetişdiyi mühitdən asılıdır.

Həmişə məlumdur ki, unlu-qənnadı məmulatları istehsalında, xüsusilə də, məmulatların bədi tərtibatı zamanı suni rəngləyici maddələrdən və aromatizatlardan istifadə olunur. Bu maddələr məmulatlara xoş əmtə görünüşü versələr də, insan orqanizminə çox ziyandır. Xüsusilə də uşaqlar belə məmulatlara aludə olduqları üçün bu problemin həlli çox aktualdır. Bu məqsədlə yerli şəraitdə yetişdirilən və insan orqanizmi üçün vacib təbii birləşmələr və təbii rəngləyici maddələrlə zəngin yerkökü və çuğundur tədqiq edilmişdir.

Yerkökünün tərkibində 8-20 faiz quru maddələr vardır. Burada şəkərdən əlavə nişasta, pentozanlar, zülal, yağlar və digər birləşmələr də var. Şəkər, əsasən saxaroza, qlükoza və fruktozadan ibarət olmaqla 4-12 faiz olur. Yerköküdə pektin maddələri, əsasən protopektindən ibarət olmaqla 0,4- 2,95 faiz, azotun ümumi miqdarı isə 0,6-1,5 faiz təşkil edir. Yerkökünün zülalı dəyərlidir [1]. Yerkökündə ən çox asparagin və qlütamin aminturşuları, az miqdarda isə leysin, metionin və sistin vardır.

Yerkökündə lipoproteid formasında 0,1 faizə qədər yağ vardır. Yağda palmitin, olein, linol turşuları aşkar olunmuşdur. Yerköküdə, həmçinin, lesitin və fitosterin, efir yağlarından (10mq%) əsasən pinen, limonen, seskviterpen, sirkə və qarışqa turşusunun mürəkkəb efirləri vardır. Üzvi turşulardan alma, limon, fitin, qlikol, askorbin, qəhvə, qall, xlorogen, benzoy turşuları aşkar olunmuşdur.

Mineral maddələrdən natrium, kalsium, kalium, fosfor, dəmir, yod, bor, brom, mis, qalay, molibden, arsen, flüor, uran və s. tapılmışdır. Yerkökü karotin mənbəyi kimi maraqlı kəsb edir. Karotin və ksantofil narıncı rəngi təzahür edir. β –karotinin miqdarı 9-20mq %-dir. Digər meyvəköklülərlə müqayisədə yerkökündə çoxlu miqdarda nikotin turşusu- 1mq%, C vitamini- 5mq%-dir. Həmçinin, vitamin B₁, B₂, B₆, K, pantoten turşusu və fol turşusu da vardır.

Çuğundurda quru maddələrin miqdarı 14,2-20 faiz, şəkərlər 8,8-12,3 faiz, sellüloza 0,8-1 faiz, küllük 0,85-1,05 faizdir. Çuğundurda olan əsas şəkərlərdən–saxaroza 7,6-19,7 faiz, qlükoza və fruktoza 0,3-1,3 faiz təşkil edir. Çuğundurda ümumi azot 0,5-3,6 faizdir ki, bunun 40-45 faizi zülal azotunun payına düşür. Çuğundurda əhəmiyyətli dərəcədə aminturşular vardır: qlütamin, asparagin, arginin, serin, lizin, valin, izoleysin, leysin. Az miqdarda tirozin, prolin, fenilalanin, sistin, histidin, metionin, triptofan, treonin vardır. Çuğundurun hüceyrə şirəsində pektin maddələri, 0,7-2 faiz limon və 2,75 faiz oksalat turşusu mövcuddur. Digər tərəvəzlər kimi çuğundur da C vitamini mənbəyidir. Onun miqdarı 10-36mq%-dir. Bundan əlavə P, B₂ vitamini, β -karotin vardır. Çuğundurdakı qırmızı rəng betanin pigmenti ilə əlaqədardır [3].

Müəyyən olunmuşdur ki, kövrək xəmirə tərəvəz əlavələri qatıldıqda onlar 10-15 faiz şəkəri və 10-15 faiz yağları əvəz edir. Məlum olmuşdur ki, hazır məmulatın keyfiyyət göstəricilərinin yaxşılaşması üçün unun kütləsinə nəzərən 10 faiz çuğundur və yerkökü püresi əlavə edildikdə yaxşı nəticə alınır. Bu zaman nümunə ilə müqayisədə məmulatların xüsusi həcmi uyğun olaraq 9,7 faiz və 10,3 faiz, forma saxlama qabiliyyəti 25 faiz və 31,3 faiz artmışdır. Tərəvəz əlavələri daxil edildikdə hazır məmulatların orqanoleptik göstəriciləri də yaxşılaşmışdır. Onlar kontrol nümunədən eynibərabər və narın məsaməliliyə, zərif və elastik içliyə, daha aydın dad və tərəvətə görə seçilir. Yerkökü əlavəsində məmulat xoş sarı rəngli, çuğundur püresi olduqda isə çəhrayı rəngdə olmuşdur.

Beləliklə, unlu-qənnadı məmulatları istehsalında şəkər və yağın müəyyən bir hissəsinin tərəvəz-yerkökü və çuğundur püresi ilə əvəz etdikdə, məmulatın enerji dəyəri aşağı salınmaqla bərabər onun vitamin, aminturşuları və mineral maddələrlə zənginləşməsi, həm də zərərli suni rəngləyicilərdən istifadə etmədən məmulatın xoş,gözəgəlimli rəngdə istehsal olunması da təmin olunur.

Təvsiyə olunur ki, xaricdən suni rəngləyici maddələr idxal edilməsinin və onlardan unlu-qənnadı məmulatların istehsalında istifadə edilməsinin qarşısının alınması məqsədilə yaxşı olar ki, qida məhsullarının istehsalında yerli şəraitdə yetişdirilən, zəngin vitamin, aminturşu və mineral maddələr mənbəyi olan tərəvəzlərdən istifadə edilsin. Bu tərəvəzlərdən müxtəlif texnoloji əməliyyatlarla toz, pasta, konsentrat və şirə istehsal edərək qida sənayesinin müxtəlif sahələrində tətbiq edilməsinin texnoloji resepturalarının hazırlanması da məqsəduyğundur. Bütün bunlar böyüməkdə olan gənc nəslin həm də sağlam qidalanmasının və ölkədə ərzaq təhlükəsizliyinin təminatı ola bilər.

Ədəbiyyat

1. Василенко З.В. Плодоовощные пюре в производстве продуктов. //Василенко З.В., Баранов В.С./-М.:Агропромиздат, 1987.
2. Княжев В.А. Актуальные проблемы улучшения структуры питания и здоровья населения России концепция государственной политики в области здорового питания населения России на период до 2005 года /В.А. Княжев, О.В.Большаков и др.//Вопросы питания. -1998. - №1.
3. Семенов А.Л. Разработка способов получения кондитерских полуфабрикатов и изделий из сахарной свеклы. автореф.дис. канд. техн. наук ::защищена 16.01.03/ Семенов А.Л - Воронеж, 2003.
4. Спиричев В .Б. Обогащения пищевых продуктов витаминами и минеральными веществами.Наук и технология/В.Б. Спирчув, Л.Н.Шатнюк., В.М. Позняковский: под общ.ред. В.Б. Спирчува// - Новосибирск: Сиб .унив. изд., 2004.

UOT 662.31

Konqres-sərgi turizmində konqres bürolarının rolunun öyrənilməsi

tex.f.d. Qasımova Afət Ayyət qızı
Azərbaycan Texnologiya Universiteti

Bütün dünyada konqres və sərgilər regionun kompleks inkişafında əhəmiyyətli rol oynayır və turizm klasterlərinin cəlbediciliyini təmin etməklə regional məhsulun formalaşdırılmasına əhəmiyyətli təsir göstərir. Konqres-sərgi fəaliyyəti üçün dövlətimiz lazımi infrastrukturun yaradılmasına daim meyl göstərir. Xarici turistlərin cəlb edilməsi və konqres turizminin səmərəli və davamlı inkişafı üçün günəşli dəniz sahillərinin olması, zəngin mədəni-tarixi potensialın mövcudluğu, tədbirlərin keçirilməsi üçün rahat geniş məkanların olması ən başlıca amildir [6].

Konqres sənayesi yüksək gəlirli fəaliyyət sahəsidir. İşgüzar görüşlər sənayesi böyük şəhərlərdə digər tədbirlərdən 4 dəfədən çox gəlir gətirir. Məsələn, Almaniyada konqres sənayesinin dövriyyəsi ildə 50 mlrd. euro, Kanadada -32 mlrd. dollar, Parisdə 200 mln. dollar təşkil edir.

Klasterlərin cəlbediciliyinin formalaşdırılmasında konqres fəaliyyətinin əhəmiyyətini müəyyən etmək üçün ən başlıcası bu fəaliyyətin mahiyyətini dərk etməkdən ibarətdir. Konqres fəaliyyəti – konqres tədbirlərinin təşkilini və keçirilməsini həyata keçirən xidmətlər tədarükçüləri, eləcə də əmtəə və xidmət istehlakçıları, həmçinin əmtəə istehsalçıları arasında şəxsləndirilmiş informasiya mübadiləsi üçün əlverişli şəraitlərin yaradılmasına istiqamətlənmiş sahibkarlıq fəaliyyətidir [2,3].

Konqres tədbirləri dedikdə, ölkə, ixtisas, peşə, müəssisə və müstəqil və ya sərgi-yarmarka tədbirləri ilə müşahidə olunan lazımi qərarların axtarışına dair bilik və təcrübə mübadiləsi üçün təşkilat nümayəndələri arasında təşkil olunmuş görüşlər anlaşılır. Həmin standartlar çərçivəsində konqres kateqoriyasına müxtəlif fəaliyyətlər aid edilir ki, onun təşkilində müəyyən ərazinin mövcudluğu vacib hal sayılır. Bu zaman bir çox hallarda konqres fəaliyyəti sərgilərin təşkili ilə uzlaşır və bu da müəyyən sahədə tək-cə peşəkarlar üçün yox, həm də rezidentlər üçün cəlbedici element sayılır [1]. Klasterin cəlbedici imicinin formalaşması nöqteyi-nəzərindən o, turistlər üçün də cəlbedici olmalıdır. DÖST-a görə konqres tədbirlərinə konqreslər, qurultaylar, forumlar, sammitlər, assambleyalar, simpozumlar, konfranslar, dəyirmi masalar, seminarlar, kollegiumlar, işgüzar əlaqə birjalrı, işgüzar səhər yeməkləri aid edilir. Ən böyük tədbirlərə konqreslər, qurultaylar, forum və sammitlər aid edilir.

Turizm sahəsində konqres fəaliyyətinin təşkili xüsusi diqqətin yerinə yetirilməsini tələb edir. MİCE (Meetings, İncentive, Conferences, Events) sənayesinin mütəxəsislərinin məşğul olduqları

beynəlxalq görüşlər, qurultaylar da konqres tədbirlərinə aid edilir [4]. Bu mütəxəssislər “MICE turizm” və “işgüzar görüşlər” terminini istifadə edirlər. Turizm sahəsində məhsulun konqres tədbiri əsasında formalaşdırılması vacibdir, hansı ki, istehlakçıya daimi yaşayış yerindən kənarında təklif oluna bilər. Bu zaman “görüşlər sənayesi” kompaniyaları üçün vacib suallar ortaya çıxır: “bu və ya digər tədbirə kim və nə üçün gələcək”, “iştirakçıların tədbirə gəlməsini necə motivə etmək olar”, “lazimi sayda iştirakçıları necə cəlb etmək olar?” Düzgün işlənilib hazırlanmış tədbir formatı çox cəlbedici turizm məhsuluna, yaxud da əvvəlcədən hazırlanmış turizm məhsulunun tərkib hissəsinə çevrilə bilər.

Dünyada konqres turizm bazarının aşağıdakı xüsusiyyətlərini və inkişaf meyllərini göstərmək mümkündür.

Bazar təşkilatların növünə ölçülərinə, məqsədlərinə, büdcəsinə və namizədlər profilinə görə daha çox seçmətləşməyə məruz qalır;

– konqres tədbirləri daha dolğun olur və nümayəndələri daha sürətlə işləyir bu da təşkilatçılardan danışıqların aparılması üçün yaxşı təchiz olunmuş və komfortlu otaqların olmasını tələb edir;

– konqres tədbirlərin keçirilməsi zamanı müxtəlif sərgilərin təşkilinə tələb artır;

– konqres tədbirlərinin təşkili zamanı ətraf mühit məsələlərinə daha çox diqqət yetirilir (tədbir təşkilatçıları ekoloji təmiz zonalara üstünlük verirlər, məsələn, sahiləni təmiz kurortlarda, otellərdə, konqres mərkəzlərində və s.).

Konqres-sərgi fəaliyyəti əraziyə pozitiv təsir göstərir [5]. Belə yanaşma bir neçə istiqamətdə baş verir. Birincisi, klasterin inkişafı rekonstruksiya və yeni depressiv şəhər ərazilərinin komfortluğunun artırılması nöqtəyi-nəzərindən konqres fəaliyyəti yeni mərkəzlərin formalaşdırılmasını yaxud sərgi infrastruktur obyektlərinin yenidən bərpasını stimullaşdırır. Burada onu qeyd etmək lazımdır ki, bütün dünyada şəhərlərin mərkəzi rayonlarından sənaye müəssisələrinin kənara köçürülməsi meyli müşahidə olunur, qalan məkanlar məhz müxtəlif kreativ, o cümlədən sərgi biznesi ilə əlaqəli sənayələrin inkişafı üçün istifadə edilir.

İkincisi, iqtisadi inkişafa təsir göstərir, yəni işgüzar turizmin inkişafına, infraqstruktura sərmayələrin qoyulmasına, iqtisadiyyat sahələrinin diversifikasiyasına və s. Konqres-sərgi tədbirlərinin iştirakçılarına və xidmətçilərinə xidmət göstərən iqtisadiyyat sahələri hesabına regional büdcəyə gəlirlər artır, və bununla da, klasterlərini iqtisadi davamlılığını təmin edir.

Üçüncüsü, bu fəaliyyətin ən vacib aspekti kimi ayrı-ayrı ərazilərin sosial inkişafının stabilləşməsi çıxış edir, bu da yeni iş yerlərinin yaradılması, işsizlik səviyyəsinin azalması, əhalinin gəlirlərinin artması, sosial əlaqələrin inkişafı, sakinlərin özünü reallaşdırması və sosiallaşdırması üçün imkanların genişləndirilməsi vasitəsi ilə təmin olunur.

Dördüncüsü, konqres sərgi tədbirləri region biznesinin xarici iqtisadi əlaqələrini genişləndirir. Ümumi halda sərgi biznesinin inkişafı şəhərin iqtisadiyyatına dünyəvi iqtisadi məkanın iştirakçısı kimi ən azı iki aspektdə təsir göstərir.

1) Sərgilər istiqamət sahəsinə görə başqa ölkələrdən biznesi cəlb edir.

2) Sərgi şəhərin turizm klasteri kimi cəlbediciliyinin formalaşdırılması amili sayılır.

Beləliklə, sərgi infraqstrukturunun genişləndirilməsi yerli istehsalçıların həm sənaye, həm də xidmət sahələrində davamlı çıxışını təmin etmək üçün əlavə şəraitləri təmin edir.

Ekspertlərin qiymətləndirilmələrinə görə Bakı və Qəbələ şəhəri ən cəlbedici şəhərlər hesab olunur. Burada müxtəlif işgüzar, mədəni, sosial görüşlərin, yeni hadisə, festival, konqres, sərgi və başqa turizm növlərinin inkişafını təmin etmək olar. Bu şəhərlər əhəmiyyətli elmi potensiala və mədəni irsə malik olmaqla, nəhəng beynəlxalq tədbirlərin təşkili üçün şaxəli infraqstruktura malikdir. Ancaq bu cür tədbirlər haqda informasiyanın sistemli cəmlənməsi ilə məşğul olan xarici konvensional bürolar prinsipləri üzrə mərkəz yaradılmamışdır. Azərbaycan üçün konqres büroların potensialının istifadəsi şəhərin klaster kimi işgüzar turizmin dünya bazarına çıxmasının innovativ mexanizmi sayılır. Bütün dünyada konqres bürolar sərgilərin, konfransların, qurultayların və başqa bu kimi tədbirlərin keçirilməsində iştirakı təmin edir, regionda keçirilən bütün tədbirlər haqqında informasiyanı sistemləşdirir, maraqlı tərəflər üçün informasiyanı əlverişli edir. Hal-hazırda bu kimi məsələlərlə turizm-informasiya büroları məşğul olurlar. Ancaq şəhərin

konqres turizm mərkəzi kimi irəliləməsinin səmərəliliyini artırmaq üçün bir qüvvənin olması kifayət deyil, ona görə də xarici tərəfdaşların təcrübəsinin istifadəsi şəhərin dünya konqres xidmətləri bazarında inkişafına və irəliləməsinə səbəb ola bilər.

Şəhərdə turizm infrastrukturunun innovativ inkişafı vahid konqres büronun yaradılması ilə bağlıdır. Bu büronun missiyası şəhərdə konqres sənayesinin və işgüzar turizmin inkişafı və koordinasiyasıdır. Onun vəzifələrinə – şəhərin turizm klasteri kimi beynəlxalq bazarda irəliləməsi, iştirakçıların cəlb olunması və şəhərin mövcud mədəni-tarixi və infrastruktur ehtiyatlarını nəzərə almaqla konqres turizmin inkişafında dəstəklənməsi, peşəkar sahədə şəxsi tədbilərin keçirilməsi, peşəkar xarici təşkilatlarda nümayəndəliklərin açılması, turizm və konqres-sərgi xidmətləri bazarının peşəkar iştirakçıları arasında təcrübə mübadiləsinin təşkili və s. Xüsusiləşmiş konqres bürolarının yaradılması- klasterin beynəlxalq səviyyəli konqres-sərgi mərkəzi kimi davamlı inkişafının təmin etmək üçün mövcud olan ehtiyatlardan maksimum səmərəli istifadə etməyə imkan yaradır.

Ədəbiyyat

1. Архипова О.В., Конгрессно-выставочная деятельность, СПб, 2010
2. Баумгартен Л.В. Управление качеством в туризме. Практикум, М., КноРус, 2008
3. Богданова Е.И. Планирование на предприятии туризма. СПб, Бизнес пресса, 2005
4. Волков Ю. Ф. Введение в гостиничный и туристический бизнес. Ростов-на-Дону, Феникс, 2003
5. Гуляев В.Г. Организация туристской деятельности. Москва, НОЛИДЖ, 2005.
6. Urd. Doç. Dr. Yusuf Aymankuu “Konqre ve fuar organizasyonları”. Detay yayıncılık, Ankara, 2006.

UOT 342.218

Aqrar sahədə sahibkarlıq fəaliyyətinin formalaşdırılmasında aqrmarketinqin rolu

*i.f.d. Ramazanov Vaqif Məcid oğlu
Qəhrəmanov Əlif Niyazəli oğlu
Azərbaycan Dövlət Aqrar Universiteti*

Müasir şəraitdə ölkəmizdə sahibkarlıq fəaliyyətinin davamlı inkişafı həyata keçirilən iqtisadi siyasətin ən vacib və mühüm tərkib hissəsindən biridir. Bu istiqamətdə dövlət sahibkar münasibətlərinin inkişaf etdirilməsi, qanunvericilik və inzibati prosedurlarının təkmilləşdirilməsi, qanunsuz müdaxilələrin və maneələrin aradan qaldırılması, sahibkarlığa dövlət dəstəyi mexanizmlərinin formalaşdırılması, maarifləndirmə və digər növ xidmətlərin göstərilməsini əhatə edən kompleks tədbirlər həyata keçirilmişdir. Bütün bunların sayəsində Azərbaycan iqtisadiyyatında, o cümlədən aqrar sahədə sahibkarlar təbəqəsi formalaşmış, kənd təsərrüfatının formalaşmasının inkişafında özəl bölmənin rolu əhəmiyyətli dərəcədə artmış, iş adamları üçün münbit iqtisadi şərait yaradılmış, qanunvericilik qaydaları liberallaşmış, maliyyə-kredit təminatı və onun tətbiqi mexanizmləri yaxşılaşmış, sahibkarların fəaliyyətinə qanunsuz müdaxilə halları xeyli azalmışdır, onların hüquqlarının müdafiəsi sistemi təkmilləşmiş, xarici iqtisadi əlaqələri isə xeyli genişlənməmişdir.

Regional şəraitdə aqrar sahibkarlığın formalaşdırılması inkişafının, həmçinin onun əsas elementlərinin vəzifə və funksiyalarının öyrənilməsi mühüm əhəmiyyət kəsb edir. Bunlardan biri də aqrmarketinq fəaliyyətidir.

İqtisadiyyatın bazar münasibətləri əsasında inkişafına keçdikdən sonra, kənd təsərrüfatında marketinq mexanizminin tətbiqi ölkə regionlarında, aqrar qurumlarda zəruri olmuşdur. Müşahidələr

göstərir ki, bu qurumlar istehsal-satış fəaliyyətlərini bazar prinsiplərinə uyğun qurur və lazımi qərarları bazardan daxil informasiyalar əsasında qəbul edirlər. Bu isə ancaq marketing fəaliyyətinin düzgün təşkili və idarə edilməsi nəticəsində mümkündür [3].

Aqromarketing prosesi hər bir istehsalçıya mühüm təsir göstərir. Bu elə bir prosesdir ki, onun gedişatında yaşayış səviyyəsinin müəyyən mərhələsini və səviyyəsini təmin edən məhsullar, xidmətlər hasil olur və insanların istifadəsinə verilir. Aqromarketing prosesi ən müxtəlif fəaliyyət növlərini - bazarla bağlı araşdırma və tədqiqatları, istehsal edilən kənd təsərrüfatı məhsullarının çeşidlər üzrə işlənilib hazırlanmasını, qiymətlərin müəyyən edilməsini, reklamı və satışı (istehsalçılara çatdırılmasını) özündə birləşdirir. Göründüyü kimi, aqromarketing prosesi sadəcə alqı-satqı əməliyyatlarından ibarət olmayıb, ondan çox əvvəl başlayıb və bu prosesdən sonra da xeyli davam edir.

Yuxarıda göstərilən nailiyyətlərə baxmayaraq, ölkəmizdə yaranmış və uğurla davam edən həm siyasi, həm də makroiqtisadi sabitliyin imkanlarından sahibkarlığın inkişafını sürətləndirmək üçün tam istifadə olunmuşdur. Qeyd etmək lazımdır ki, sahibkarlıq fəaliyyəti ilə məşğul olanların sayı hələ də mövcud imkanlardan azdır. Özəl bölmənin ölkə iqtisadiyyatında, o cümlədən aqrar sahədə xüsusi çəkisi xeyli yüksəlsə də, bu bölmədə strateji cəhətdən vacib olan və strukturyaradıcı potensiala malik olan istehsal qurumları hələ zəif inkişaf edir. Digər çoxsaylı səbəblər və problemlər də mövcuddur.

Qeyd olunduğu kimi, aqrar sahədə sahibkarlıq fəaliyyətinin inkişafında marketing sistemi mühüm rola malikdir. Müasir şəraitdə aqrar qurumlar marketingdən istifadə etməklə təsərrüfat subyektlərinin səmərəli fəaliyyət göstərməsinə, həmçinin istehsal və dövriyyə xərclərini aşağı salmaqla rentabellik səviyyəsini yüksəltməyə və beləliklə bazarda öz layiqli yerlərini tutmağa nail ola bilərlər. Bununla yanaşı, göstərilən sahədə xeyli problem və çatışmazlıqlar mövcuddur. Bunlar isə, əsasən kənd təsərrüfatının aşağıdakı özünəməxsus xüsusiyyətləri ilə bağlıdır:

- aqrar sahədə əldə edilən iqtisadi nəticələrin təbii-iqlim şəraitindən xeyli dərəcədə asılı olması;

- məhsul yığımı və istehsalın mövsümi xarakter daşması;

- aqrar sahədə istehsal edilən məhsulların, əsasən gündəlik tələbat malları olması;

Azərbaycan Respublikasında, kənd təsərrüfatında marketing münasibətlərinin formalaşmasında müşahidə edilən mühüm inkişaf meyillərinə və bu meyillərin yaranması səbəblərinə əsaslanmaqla, marketing tədbirlərinin gücləndirilməsi üçün aşağıdakıların həyata keçirilməsini məqsədəuyğun hesab edirik:

- aqrar sahibkarlıq qurumlarında təsərrüfat fəaliyyəti üzrə əsas göstərici və standartların düzgün müəyyən edilməsi;

- ayrı-ayrı regionlarda yerləşən müxtəlif təsərrüfatlarda aqromarketing fəaliyyəti üzrə göstərilənlərin kəmiyyətlə ifadə olunmuş qiymətlərinin dəqiq müəyyən edilməsi;

- bu fəaliyyət üzrə real əldə edilən, göstəricilərin əvvəl nəzərdə tutulmuş göstəricilərlə müqayisə edilməsi;

- marketing fəaliyyəti planında təsbit edilən göstəricilərlə real əldə olunan göstəricilərin müqayisə edilməsi və kənarlaşmaların aşkar olunaraq aradan qaldırılması;

- marketing fəaliyyətinə nəzarət sisteminin çevik formada axtarılaraq və tətbiq etmək.

Ədəbiyyat

1. Ailə-kəndli təsərrüfatları haqqında Azərbaycan Respublikasının Qanunu. Azərbaycan Respublikası Torpaq Qanunvericiliyi. Bakı: Qanun, 2008, 840s.

2. "Aqrar bölmədə idarəetmənin təkmilləşdirməsi tədbirləri haqqında" Azərbaycan Respublikası Prezidentinin Sərəncamı. "Respublika qəzeti", 2004, 24 oktyabr.

3. Abbasov. T.A. Aqrar bazar və sahibkarlığın regional inkişaf istiqamətləri. Bakı: ADPU nəşriyyat, 2006, 287s.

4. Axundov Ş.Ə. Marketingin əsasları. Bakı, 2001, 572s.

5. ADAU-nun Elmi Əsərləri, Gəncə :2/2009.

**Taxılçılıq sahəsində sahibkarlığın inkişafının
ərzaq təhlükəsizliyinin təmin edilməsinə təsiri**

*i.f.d. Mirzəyev Natiq Sərhad oğlu
Lənkəran Dövlət Universiteti*

Dünya iqtisadi sisteminə fəal inteqrasiya yolu seçən Azərbaycanda aparılan uğurlu, məqsədyönlü siyasət nəticəsində iqtisadiyyatın formalaşdırılması ölkədə işgüzar fəallığın daha da yüksəldilməsinə, neft sektoru ilə yanaşı qeyri-neft sektorunun da sürətli inkişafına əlverişli şərait yaratmışdır. Bu gün ölkəmizdə Prezident İlham Əliyev tərəfindən uğurla davam etdirilən sosial-iqtisadi inkişaf strategiyasının prioritetlərindən olan sahibkarlığın inkişafı da əhəmiyyətli rol oynayır. Dövlət başçımızın “Ölkəmizin inkişafı sahibkarlığın inkişafından asılıdır” strateji xəttinə uyğun olaraq son illər sahibkarlıq mühitinin davamlı olaraq yaxşılaşdırılması ilə bağlı ardıcıl tədbirlər həyata keçirilmişdir. Bu baxımdan ölkə başçısının kənd təsərrüfatının əsasını təşkil edən taxılçılığın inkişafına xüsusi diqqəti böyük önəm daşıyır. Taxılçılıq aqrar sektorun digər bölmələrinin inkişafında həlledici rol oynayır.

İnsanın əsas qida məhsulu sayılan buğdanın və bir sıra digər dənli bitkilərin istehsalı və son istehlakçıya çatdırılması vəziyyəti ərzaq probleminin xarakterini müəyyənləşdirən başlıca amildir. Bəşəri mənafeələr baxımından dünyada baş verən siyasi, iqtisadi, sosial və ekoloji proseslərin səmərəliliyi qlobal miqyasda ərzaq probleminin həllindən, milli səviyyədə ərzaq təhlükəsizliyinin təminatından asılıdır.

Inkişaf edən ölkələrdə 60-90 faizi bilavasitə çörək kimi istehlak olunan taxılın yerli istehsalının daxili tələbatı ödəmək üçün kifayət etməməsi, ayrı-ayrı ölkələrin məhsuldarlıq fərqi, məhsulun qiymətinin beynəlxalq miqyasda kəskin tərəddüdü, qlobal ərzaq probleminin və milli ərzaq təhlükəsizliyinin təminatı məsələlərinin həllində ciddi problemlər yaradır.

Taxılçılıq əhalinin başlıca qida məhsulu ilə təminatında, heyvandarlığın yem bazasının möhkəmləndirilməsində, müvafiq emal müəssisələrinin xammalla təchiz edilməsində mühüm rol oynayır. Qlobal miqyasda ərzaq probleminin həllində və milli ərzaq təhlükəsizliyinin təminatında öz həyat əhəmiyyətli funksiyalarını yerinə yetirməsi üçün taxılçılığın inkişafının hərtərəfli əsaslandırılmış konsepsiyası hazırlanmalıdır.

Ekoloji təmiz kənd təsərrüfatının tətbiqi əsasında keyfiyyətli kənd təsərrüfatı və ərzaq məhsullarının istehsalı və onların insan sağlamlığı üçün təhlükəsizliyi, ətraf mühitin mühafizəsi və sağlamlaşdırılması, təbii ehtiyatlardan səmərəli istifadə olunması, bazarda ekoloji təmiz kənd təsərrüfatı və ərzaq məhsullarına olan tələbatın ödənilməsi və sairə bu kimi məsələlərin həlli üçün zəruri normativ-hüquqi baza formalaşdıran “Ekoloji təmiz kənd təsərrüfatı haqqında” Azərbaycan Respublikasının Qanunu (13 iyun 2008-ci il) müvafiq fəaliyyətin ümumi prinsipləri və ekoloji təmiz kənd təsərrüfatının tənzimlənməsində dövlətin vəzifələrini müəyyənləşdirməklə taxılçılığın inkişafının konseptual istiqamətlərinin əsaslandırılmasında mühüm rol oynayır.

Ərzaq problemi ayrıca ölkənin daxili problemi deyil. Bu sahədə mövcud olan problemlər qlobal problem kimi bütün dünya ölkələrinin diqqət mərkəzindədir. Ərzaq sahəsində aparıcı mövqeyə malik olan kənd təsərrüfatı məhsulları istehsalı təbii amillərlə bilavasitə bağlı olduğuna görə, hər bir ölkə özünü bu məhsullarla tam təmin edə bilmir. Beləliklə, əhalisinin ərzaq təminatı problemini həll etmək məqsədilə ölkələr arasında mübadilə prosesləri həyata keçirilir [1].

Taxıl istehsalının artırılması ölkənin ərzaq təhlükəsizliyinin mühüm şərti, taxılın özü isə bu baxımdan strateji məhsuldur. Bu məhsul üzrə ölkənin ixracdan asılılığının azaldılması və ya tamamilə aradan qaldırılması, kənd təsərrüfatı məhsulları istehsalının 99%-dən çoxunun özəl bölmənin payına düşdüyü respublikamızda müvafiq subyektlərinin strateji idarə edilməsi obyektiv zərurətdir.

Ərzaq təhlükəsizliyinin təminatı baxımından taxılçılığın inkişafının kənd təsərrüfatından kənar amillərlə şərtlənən problemlərinin xarakteristikası strateji idarəetmənin atributu olmalıdır. Belə ki,

taxıla artan tələbatı şərtləndirən əhali artımı, ekoloji böhran, möhtəkirliyin güclənməsi, regional münasibətlər və s. aqrar sahədən kənarında formalaşan problemlərdir.

Taxılçılıqda müşahidə olunan müsbət meyillərin dəstəklənməsi aqrar sahibkarlığın inkişafı üçün maliyyə təminatına kompleks yanaşma tələb edir. Məsələ ondadır ki, görülən sistemli tədbirlərə baxmayaraq, kredit, qiymət və investisiya sahəsində reallaşdırılan tədbirlər lazımi miqyas almamışdır. Ərzaq təhlükəsizliyinin tələbləri investisiya, kredit və qiymət siyasətində müasir yanaşmalara daha fəal münasibət tələb edir.

Daxili taxıl bazarında tarazlı inkişaf həlledici dərəcədə sahibkarlara əlverişli fəaliyyət mühiti yaratmaqla əldə edilir. Taxıl bazarında sabitlik və bolluq sosial-iqtisadi inkişafın problemlərin həllinin vacib şərti olmaqla, milli aqrar strategiyanın mühüm istiqamətidir. Unutmaq olmaz ki, bir sıra ixracatçı ölkələrdə taxıl istehsalının artımı bəzən keyfiyyətin zərərinə təmin edilir. Bu halda kəmiyyətin başlıca meyar olması birtərəfli innovasiyaları təşviq edir. Odur ki, həmin məhsulun inkişaf edən ölkələrə ixracı prosesi ciddi ekoloji ekspertiza predmeti olmalıdır.

Əhalinin qida rasionunun yaxşılaşdırılması, o cümlədən fizioloji normaların daha tam ödənilməsi kimi məsələlər ərzaq təhlükəsizliyinin təminatında sahibkarlığın funksiyalarının korreksiyası prosesində nəzərə alınmalıdır.

Qloballaşma və ekoloji böhran şəraitində aqrar sahibkarlığa dövlət köməyi getdikcə daha əhəmiyyətli olur. Himayədarlıq tədbirləri məhsul satışı ilə birbaşa əlaqədar olduqda münasibətlərin rəqabət və keyfiyyət aspekti xüsusilə aktuallaşır. Hökumət yığılmış məhsulun dünya bazarında satışını dəstəkləyir. Məhsulun ölkə daxilində, lakin rəqabət doğurmayan satışının dəstəklənməsi də mümkündür.

Ölkədə ərzaq təhlükəsizliyinin təmin edilməsi taxılçılığın inkişafının dövlət tənzimlənməsi sisteminin təkmilləşdirilməsini zəruri edir.

Taxılçılığın inkişafının dövlət tənzimlənməsi sisteminin təkmilləşdirilməsinin mühüm istiqaməti kimi keyfiyyətin səmərəli idarə olunması:

- idxal olunan taxıl məhsullarının keyfiyyətinə nəzarətin gücləndirilməsini;
- keyfiyyətə nəzarət sistemində diskriminasiya elementlərinin aradan qaldırılmasını;
- geni dəyişdirilmiş dənli və dənli-paxlalıların daxili bazara yol tapması hallarının qarşısının vaxtında alınmasını;
- keyfiyyəti və qiymətlərin səviyyəsini şərtləndirən amillərin birgə təsir mühitinin formalaşdırılmasını tələb edir.

Taxılın keyfiyyəti və onun istehlak xassələri ilə bir-birini qarşılıqlı olaraq tamamlayır. Taxılçılığın inkişafında sahibkarlıq subyektlərinin rolunun artırılması baxımından dövlət tənzimlənməsi sisteminin keyfiyyətin səmərəli idarə olunması baxımından təkmilləşdirilməsi istiqamətlərinə, ilk növbədə aşağıdakılar aid edilməlidir:

- məhsulun biokimyəvi tərkibinin hazırlanmasında istifadə olunan və dominantlıq təşkil edən xammalın keyfiyyətindən asılılığının xarakterinin qiymətləndirilməsi;
- yüksək-maddi texniki bazaya və kənd potensialına malik müasir tipli laboratoriyalar yaradılması və onların taxılın keyfiyyətinə və təhlükəsizliyinə nəzarəti artırmaq məqsədilə beynəlxalq sertifikatlara malik cihaz və avadanlıqlarla təchiz olunması;
- taxılın, un və un məhsullarının daşınma və saxlanma mərhələlərində yol verilən texnoloji nöqsanların, kəmiyyət və keyfiyyət itkilərinin aradan qaldırılması;
- məhsulun ümumi həcmində beynəlxalq və milli keyfiyyət standartlarına uyğun sertifikatlaşdırılmış məhsulun xüsusi çəkilərinin artırılması;
- məhsulun istehsal yerindən asılı olmayaraq, onun keyfiyyətinə eyni tələblərin qoyulması;
- sertifikatlaşdırma sisteminin beynəlxalq təcrübəyə uyğunlaşdırılması işinin başa çatdırılması;
- məhsulları bilavasitə son istehlakçıya çatdıran ticarət obyektləri işçilərinin reklamasiyaların tərtibi və rəsmiləşdirilməsi üzrə hazırlığının yüksəldilməsi;
- taxıl məhsullarının təhlükəsizliyinə və keyfiyyətinə nəzarət sahəsində paralellik hallarının aradan qaldırılması.

Beləliklə, aqrar sahədə elmin nailiyyətlərinin reallaşdırılmasının stimullaşdırılmasına xidmət edən məqsədli proqramlar ərzaq təhlükəsizliyinin təminatı istiqamətində sahibkarlığın rolunun artırılmasında mühüm rol oynayır.

Ədəbiyyat

1. Əlizadə A. H. Ərzaq bazarının qorunmasının iqtisadi mexanizminin təkmilləşdirilməsi. (İ.e.n. dissertasiya). Bakı, 2009, 133 s.
2. Hüseynov M.C. Aqrar sahənin dayanıqlı inkişaf problemləri. Bakı, Nurlan, 2006, 304 s.

UOT 338.45

Milli iqtisadiyyatın davamlı inkişaf modelinin formalaşdırılmasında dövlətin sənaye siyasətinin rolu

*Tağıyev Arif Məmmədhasən oğlu
Mingəçevir Dövlət Universiteti*

Dünya iqtisadiyyatının müasir qloballaşması şəraitində formalaşan milli iqtisadiyyatlar istər-istəməz tədricən açıq iqtisadiyyata çevrilirlər ki, bu da daha çox daim kəskin rəqabətin mövcud olduğu dünya təsərrüfatına inteqrasiya səviyyəsi, o cümlədən, milli iqtisadiyyatın rəqabətqabiliyyəti və ya rəqabətə davamlılığı ilə müşahidə olunur. Burada əsas şərtlərdən biri iqtisadiyyatın daim dəyişməyə meylli olan situasiyalara dayanıqlı olması, onun şaxələndirilməsi və son nəticədə iqtisadi artımın təmin olunmasıdır.

Davamlı inkişaf termini iqtisad elminə ötən əsrin sonlarından gəlmiş terminlərdən biri olmaqla, daha çox sosial-iqtisadi inkişafın prinsipə yeni modeli hesab edilir və sosial ədalət anlayışının daha genişləndirilmiş formasını ifadə edir. Məhz bu baxımdan davamlı inkişaf modelinə həm bu günün tələbatının ödənilməsi, həm də gələcək nəslin tələbatının ödənilməsinə imkan verən bir kateqoriya kimi yanaşılır. Təcrübə göstərir ki, davamlı inkişafın təmin olunması iqtisadi amillərlə yanaşı eyni zamanda iqtisadiyyatın tənzimlənməsi, idarə edilməsi, çevik idarəetmə mexanizminin yaradılması kimi amillərdən asılıdır. Digər bir vacib məsələ isə, davamlı inkişaf konsepsiyasının müxtəlif səviyyələrdə təmin olunması, milli iqtisadiyyatın şaxələndirilməsi, davamlı inkişafın qlobal, milli, regional və fərdi səviyyələrdə təmin olunmasıdır. Bununla belə, davamlı inkişaf modelinin formalaşdırılmasının vacib şərtlərindən biri də ölkənin resurs potensialına əsaslanan strateji inkişaf istiqamətlərinin düzgün proqnozlaşdırılması və konseptual baxımdan əsaslandırılmasıdır. Dünya təcrübəsi göstərir ki, milli iqtisadiyyatın davamlı inkişafının təmin olunmasında strateji əhəmiyyət kəsb edən sahələrdən biri sənaye sektorudur.

Sənaye maddi istehsal sferasının və ümumiyyətlə iqtisadiyyatın vacib və əhəmiyyətli sahələrindən biri olmaqla hər bir ölkənin ümumi inkişafında, onun milli iqtisadiyyatının formalaşmasında əsaslı yer tutur. O, ölkənin strateji məqsədlərinin həyata keçirilməsində digər sahələrə nisbətən daha böyük potensial imkanlara malikdir. Ölkənin dünya iqtisadiyyatına inteqrasiyası, əmtələrinin dünya bazarlarına çıxarılması əsasən sənaye məhsullarının istehsalı hesabına həyata keçirilə bilər. Buna əyani sübut kimi son illərdə özlərinin güclü sənaye istehsalı malları vasitəsilə dünya bazarlarını ələ almış ABŞ, Almaniya, Yaponiya, Çin, Cənubi Koreya və digər ölkələri nümunə gətirmək olar. Bu gün sənaye kompleksi maddi istehsalın əsas sahələrindən biri olmaqla ölkənin ümumi inkişaf səviyyəsini müəyyən edir. Təsədüfi deyildir ki, sənayeni iqtisadi inkişafın mühərriki hesab edirlər. Hazırda dünya ÜDM-da sənayenin xüsusi çəkisi təxminən 25%-dən artıqdır. Əksər inkişaf etmiş ölkələrin iqtisadiyyatında isə sənayenin xüsusi çəkisi daha çoxdur.

Azərbaycanın milli iqtisadiyyatının inkişaf strategiyasında sənaye kompleksinin inkişafı daim aktual olsa da, daha çox 2004-cü ildən etibarən ölkəmizdə sənayeləşmə templəri yüksəlmiş, sənayenin regional strukturunun təkmilləşdirilməsi əsas prioritetlərdən biri kimi müəyyən olunmuş,

sənaye istehsalı üçün həyati əhəmiyyət kəsb edən problemlərin həlli istiqamətində məqsədyönlü tədbirlər həyata keçirilmiş, dövlətin davamlı və dayanıqlı inkişafa əsaslanan yeni sənaye siyasətinin konturları müəyyənləşdirilmişdir. Bu dövr ərzində ölkədə əlverişli biznes-investisiya mühiti yaradılmış, dövlət və qeyri dövlət investisiyalarına əsaslanan bir sıra infrastruktur layihələri, o cümlədən, beynəlxalq təyinatlı layihələr reallaşdırılmış, sənayedə özəl sektorun, xüsusilə qeyri-neft sektorunun xüsusi çəkisi xeyli yüksəlmişdir. Bu mərhələdə dövlətin yeni sənaye siyasətinin əsas istiqamətlərindən biri də yeni texnologiyalara və innovativ istehsala əsaslanan emal sənayesinin, onun aparıcı sahəsi olan maşınqayırma kompleksinin inkişafı olmuşdur. Dövlətin bu siyasətinin reallaşdırılması öz əksini Sumqayıt Texnologiyalar Parkının, Alüminium İstehsalı Kompleksinin və Azərbaycan Polad İstehsalı Kompleksinin yaradılması, bir çox şəhər və regionlarda Sənaye Texnologiya Parklarının yaradılması, Bakıda Gəmiqayırma zavodunun fəaliyyətə başlaması, Gədəbəy və Daşkəsəndə qızıl-mis emalı zavodlarının qurulması, Sumqayıtda neft-kimya sənayesində modernizasiya, İKT və kosmik sənayenin, hərbi-sənaye kompleksinin, Regionların sosial-iqtisadi inkişafı Dövlət Proqramları əsasında geniş emal sənaye şəbəkəsinin yaradılmasında, mövcud strateji sənaye komplekslərinin yenidən qurulması və təkmilləşdirilməsində tapmışdır.

Bu gün Azərbaycanın sənaye kompleksi dünya standartları baxımından kifayət gədər inkişaf etmiş bir kompleks kimi qiymətləndirilir. Xüsusilə neft-qaz hasilat, neft maşınqayırması, energetika, İKT, kimya məhsulları istehsalı sektorları özünün dünya standartları tələblərinə cavab verən məhsulları ilə dünya bazarlarına daha aktiv inteqrasiya etməkdədirlər. Ölkə üzrə ÜDM formalaşmasında da sənaye kompleksinin xüsusi çəkisi kifayət qədər yüksəkdir. Məs. 2010-2014-cü illər ərzində ölkə üzrə istehsal olunmuş ÜDM-n təxminən 50 faizdən çoxu, 2015-ci ilin 8 ayında isə təxminən 35 faizi sənaye kompleksinin payına düşmüşdür. Ölkənin sənaye kompleksi tərəfindən 2005-ci ildə cəmi 9,3 milyard manatlıq məhsul istehsal edildiyi halda 2010-cu ildə 28,0, 2013-ci ildə 34,0, 2014-cü ildə isə 32,1 milyard manatlıq ÜDM istehsal edilmişdir. Xüsusi olaraq qeyd etmək olar ki, son illərdə sənayedə yaradılan məhsulun 65-70 faizi qeyri neft sektorunun, 30-35 faizi isə neft sektorunun payına düşmüşdür. Son illərdə ölkədə sənaye müəssisələrinin sayı sürətlə artaraq 2500-ü keçmişdir ki, onun da təxminən 350-yə qədəri mədənçixarma, 1800-ə qədəri emal, qalanı isə digər sənaye sahələrinə aiddir. Eyni zamanda son illərdə sənaye kompleksinə əsaslı kapital qoyuluşlarının və istehsal fondlarının həcmi sürətlə artmış, müvafiq olaraq kapital qoyuluşları 2005-ci ildə 4,2 mlrd. manat, 2010-cu ildə 4,3 mlrd. manat, 2013-cü ildə 7,5 mlrd. manat, 2014-cü ildə 7,6 mlrd. manat, istehsal fondlarının həcmi isə 2005-ci ildə 18,2 mlrd. manat, 2010-cu ildə 37,2 mlrd. manat, 2013-cü ildə 53,5 mlrd. manat, 2014-cü ildə 61,8 mlrd. manat təşkil etmişdir. Sənaye sektoruna aid olan neft-qaz sektorunda neft hasilatı 2005-ci ildə cəmi 22,2 milyon ton olduğu halda 2010-cu ildə 50,8 milyon ton, 2013-ci ildə 43,1 milyon ton, 2014-cü ildə 41,9 milyon ton, qaz hasilatı isə 2005-ci ildə cəmi 5,7 milyon kub metr olduğu halda 2010-cu ildə 16,2 milyon kub metr, 2013-ci ildə 17,9 milyon kub metr, 2014-cü ildə 18,7 milyon kub metrə qədər yüksəlmiş, energetika sektorunda 2010-cu ildə 18,7 milyard kvt saat, 2011-ci ildə 20,3 milyard kvt saat, 2012-ci ildə 23,0 milyard kvt saat, 2013-cü ildə 23,3 milyard kvt saat, 2014-cü ildə isə 24,7 milyard kvt saat həcmində elektrik enerjisi istehsal edilmişdir.

Görülən işlər nəticəsində sənaye yeni inkişaf mərhələsinə qədəm qoymuş, bu mərhələnin başlanğıcı olaraq Azərbaycan Respublikasında 2014-cü il “Sənaye ili” elan edilmişdir. Sənayeləşmənin yeni mərhələsində mövcud potensialdan daha səmərəli istifadə etməklə Azərbaycanın regionda güclü sənaye mərkəzinə çevrilməsini təmin etmək məqsədi ilə “Azərbaycan 2020: gələcəyə baxış” İnkişaf Konsepsiyasında müəyyən edilmiş fəaliyyət istiqamətləri nəzərə alınmaqla, “Azərbaycan Respublikasında sənayenin inkişafına dair 2015-2020-ci illər üçün Dövlət Proqramı” qəbul edilmişdir. Dövlət Proqramında Azərbaycanın sənaye kompleksinin inkişafı strategiyası və onun əsas istiqamətləri konkret olaraq öz əksini tapmışdır.

Dövlət Proqramının əhatə etdiyi dövr ərzində ölkədə metallurgiya, neft-qaz emalı, neft-kimya və kimya sahələrində müasir tələblərə uyğun yeni istehsal güclərinin yaradılması, İKT və kosmik sənaye, hərbi-sənaye, maşınqayırma komplekslərinin diversifikasiyası, bir sıra ənənəvi istehsal sahələri ilə yanaşı ənənəvi olmayan yeni istehsal sahələrinin, o cümlədən, yeyinti sənayesi, yüngül

sənaye, mebel sənayesi, tikinti materiallarının istehsalı sahələrinin qurulmasını, onların modernləşdirilməsini, qabaqcıl texnologiyalara əsaslanan rəqabət-qabiliyyətli müəssisələrə çevrilməsi nəzərdə tutulmuşdur. Xüsusilə dövlətin sənaye siyasətinin strateji istiqamətləri kimi:

- sənayenin modernləşdirilməsi və strukturunun təkmilləşdirilməsi;
- qeyri-neft sənayesinin ixrac potensialının artırılması;
- elmtutumlu və innovativ istehsalın genişləndirilməsi;
- sənayenin infrastruktur təminatının yaxşılaşdırılması;
- qeyri-neft sənayesinə yerli və xarici investisiyaların cəlb edilməsinin stimullaşdırılması və digər bu kimi istiqamətlərin prioritetliyi bu siyasətin müvəffəqiyyətlə həyata keçiriləcəyinə əminlik yaradır.

Araşdırmalar göstərir ki, Azərbaycan dövlətinin davamlı inkişafa istiqamətlənmiş iqtisadi inkişaf konsepsiyası və onun tərkib hissəsi kimi sənaye siyasətinin reallaşması üçün bütün zəruri şərtlər mövcuddur. Makroiqtisadi sabitlik, əlverişli biznes investisiya mühiti, ixtisaslı kadr potensialı, institusional potensial, yenilənmiş enerji və nəqliyyat infrastrukturunu, xammal resurslarının mövcudluğu, beynəlxalq bazarlara çıxış və geniş maliyyə imkanları, ən əsası isə bu siyasətin reallaşdırılması istiqamətində aparılan uğurlu dövlət siyasəti, onun milli maraqlara söykənməsi bu şərtlərin əsasını təşkil edir və beynəlxalq aləmdə də yüksək qiymətləndirilir. Təsadüfə deyildir ki, bu il oktyabr ayının 12-də Azərbaycan Respublikasının Prezidenti İlham Əliyevin sədrliyi ilə Nazirlər Kabinetinin 2015-ci ilin doqquz ayının sosial-iqtisadi inkişafının yekunlarına və qarşıda duran vəzifələrə həsr olunmuş iclasında prezident tərəfindən qeyd olunduğu kimi “Bu gün dünyada artıq Azərbaycanın inkişaf modeli haqqında danışılır, qeyd edilir” [1]

Ədəbiyyat

1. Azərbaycan Respublikasının Prezidenti İlham Əliyevin sədrliyi ilə Nazirlər Kabinetinin 2015-ci ilin doqquz ayının sosial-iqtisadi inkişafının yekunlarına və qarşıda duran vəzifələrə həsr olunmuş iclasının materialları. “Azərbaycan” qəzeti, 13 oktyabr 2015.

2. “Azərbaycan 2020: Gələcəyə baxış” inkişaf konsepsiyası. AR Prezidentinin 2012-ci il 29 dekabr tarixli Fərmanı.

3. “Azərbaycan Respublikasında sənayenin inkişafına dair 2015-2020-ci illər üçün Dövlət Proqramı” AR prezidentinin 26 dekabr 2014-cü il tarixli sərəncamı.

4. Əyyubov V.S., Tağıyev A.M. Müasir Azərbaycan iqtisadiyyatının dinamik inkişafının dövlət tənzimlənməsi və modernləşdirilməsi problemləri. Azərbaycan Milli Elmlər Akademiyası, İqtisadiyyat İnstitutu, Elmi əsərlər (məqalələr toplusu), II buraxılış, 2009, s. 22-26.

5. Əyyubov V.S., Tağıyev A.M. Milli iqtisadiyyatın tənzimlənməsi. Dərs vəsaiti. Bakı, Avropa nəşriyyatı, 2014.

6. Azərbaycanın statistik göstəriciləri. 2014. AR DSK. Bakı, 2015

UOT 338.1;330.34/35;338.26/27;338.12

Milli iqtisadiyyatın davamlı inkişafında ölkənin resurs potensialından səmərəli istifadə problemləri

*Tağıyev Arif Məmməd həsən oğlu
Xəlilov Xəlil Ramiz oğlu
Mingəçevir Dövlət Universiteti*

Müasir qloballaşma şəraitində hər bir ölkənin milli iqtisadiyyatının malik olduğu məcmu iqtisadi potensial onun bütün sosial-iqtisadi və siyasi-ictimai həyatında əsas rol oynayır. Cəmiyyətin resurs potensialı dövlətin sosial-iqtisadi siyasətinin reallaşdırılması və bu sahədə qarşıya qoyulan vəzifələrin, ilk növbədə milli iqtisadiyyatın davamlı inkişafının təmin olunmasının

obyektiv əsasını təşkil edir. Resurs potensialı daha çox milli sərvətlə və təbii resurslarla bağlı olsa da, buraya eyni zamanda bu resurslardan istiadə dərəcəsi, səmərəli istifadə etmək qabiliyyətləri də daxildir. Müasir dünya iqtisadiyyatı təcrübəsi göstərir ki, təbii resursların bolluğu heç də bütün hallarda milli iqtisadiyyatın inkişafının, ölkənin zənginliyinin, əhalinin yüksək həyat səviyyəsinin rəmzi ola bilməz, burada əsas məsələlərdən biri bu resurslardan nə dərəcədə səmərəli istifadə edilməsidir. Müasir qloballaşan dünya iqtisadiyyatında ölkələnin resurs potensialının strukturunda ciddi kefiyyət dəyişiklikləri müşahidə olunmaqdadır. Artıq bu sahələrdə ilk yerlərdən birinə elmi-texniki potensial, təhsilli, savadlı və iş qabiliyyətli insan potensialı, sahibkarlıq bacarığı, yeni informasiya texnologiyaları çıxmaqdadır.

Müasir elmi-texniki tərəqqi və insanların tələbatlarının artması və kefiyyətə yüksəlməsi enerji resurslarına olan tələbatı son dərəcə yüksəltmişdir. Hazırda dünya miqyasında enerji resurslarına, ələlxüsus də karbohidrogen ehtiyatlarına olan tələbatın daha çox artması enerji resurslarına iqtisadi resurs statusundan daha çox, siyasi-ictimai təsir vasitəsi statusu da vermiş, bu resurslar üzərində nəzarət dünyanın super güclərinin mubarizə meydanına çevrilmişdir.

Ölkənin resurs potensialı sitemində əmək resursları xüsusi yer tutur. Əmək resursları ölkənin insan resurslarının tərkib hissəsidir. Ölkənin insan resurslarının keyfiyyəti, üstünlüyü onun intellektual potensialı ilə bağlıdır. İntellektual potensial insanların təhsili, mədəniyyəti, biliyi, yaradıcılıq qabiliyyəti və digər kefiyyət göstəriciləri ilə ölçülür. Bu göstəricilər nə qədər yüksək olarsa əmək resurslarının keyfiyyəti və effektivliyi də bir o qədər yüksək olar.

Ölkənin kapital (maliyyə) resursları milli iqtisadiyyatın inkişafında xüsusi yer tutan amillərdən biri hesab edilir. Maliyyə resurslarının iqtisadi inkişaf baxımından ən aktiv hissəsi investisiya resursları hesab edilir. Investisiya ehtiyatları iqtisadi məzmununa görə əsas və dövriyyə kapitalının yaradılması, genişləndirilməsi, yenidən qurulması və texniki cəhətdən təchiz olunmasına sərf edilən xərcləri ifadə edir. Ölkənin malik olduğu maliyyə resursları ölkənin pul, valyuta, qızıl ehtiyatlarından, dövlət budcəsinin və qeyri budcə fondlarının gəlirlərindən ibarət olmaqla dövlətin sosial-iqtisadi siyasətinin reallaşdırılmasına xidmət edir.

Milli iqtisadiyyatın inkişafına guclu təsir göstərən amillərdən biri də elmi-texniki tərəqqinin səviyyəsidir. Son dövrlərdə elmi-texniki tərəqqinin iqtisadi potensial kimi rolu olduqca yüksəlmişdir. Artıq dövlətin innovasiya siyasəti onun iqtisadi inkişaf siyasətinin və strategiyasının vacib sahələrindən birinə çevrilmişdir. Elmi-texniki tərəqqinin tətbiqi daha çox istehsal prosesində baş verir və özünü istehsalın yeni texnologiyalar və texniki nailiyyətlərin tətbiqində tapır. Burada iqtisadi resurs kimi elm, elmi-texniki tərəqqi, insan resursları daha çox ölkənin intellektual potensialı ilə yaxınlaşır, vəhdətləşir.

Bazar iqtisadiyyatı şəraitində ən mühüm iqtisadi resurslardan biri də sahibkarlıq qabiliyyəti və idarəetmə bacarığıdır. Buraya təkə mülkiyyət hüququna malik olan sahibkarlar deyil, eyni zamanda ölkə iqtisadiyyatının, onun ünsürləri olan istehsal və xidmət sferasının vahidlərinin idarə edilməsi ilə məşğul olan menecerlərin, mütəxəssislərin idarəetmə qabiliyyətləri də daxildir.

Milli iqtisadiyyatın inkişafında ölkənin malik olduğu bütün resurslardan hərtərəfli, kompleks şəkildə, lakin son dərəcə səmərəli istifadə edilməsi xüsusi əhəmiyyət kəsb edir.

Azərbaycanın milli iqtisadiyyatının inkişafında onun təbii resursları xüsusi yer tutur. Ölkənin əlverişli təbii-iqlimi şəraiti, coğrafi mövqeyi, torpaq, su ehtiyatları, fauna və florası, o cümlədən yeraltı sərvətləri, xüsusilə bol enerjidaşıyıcı ehtiyatları milli iqtisadiyyatın inkişaf etmiş ölkələri sırasına çıxmasına tam imkan verir. Ölkənin təbii resursları içərisində özünün xüsusi çəkisi və milli iqtisadiyyatda oynadığı rola görə daha əlverişli olanı enerjidaşıyıcı ehtiyatları, ilk növbədə neft-qaz ehtiyatlarıdır. Məlum olduğu kimi Azərbaycanın milli iqtisadiyyatının formalaşması, dirçəldilməsi və sürətli inkişafında neft-qaz sektoru müstəsna əhəmiyyət kəsb etmişdir. Azərbaycan iqtisadiyyatında enerjidaşıyıcı ehtiyatların xüsusi rolu nəzərə alınmaqla ondan səmərəli istifadə edilməsi ilk illərdən dövlətin diqqət mərkəzində olmuşdur. Bu mənada dövlətin məqsədlərinin müvəffəqiyyətlə yerinə yetirilməsi nəticəsində 2004-2014-ci illərdə ölkədə qaz hasilatı getdikcə artıb və 5,5 milyard kub metrədən təxminən 30 milyard kub metrə, neft hasilatı isə 15 milyon tondan 45-50 milyon tona çatmışdır.

Azərbaycanın yanacaq-enerji, xüsusilə neft və qaz ehtiyatları haqqında müxtəlif proqnozlar verilir. Son məlumatlara görə Azərbaycanın təsdiq olunmuş neft-qaz ehtiyatları 4,2 milyard ton, proqnoz rəqəmləri isə 10 milyard ton şərti yanacaq həcmindədir. Mütəxəssislər tərəfindən ölkəmizin neft ehtiyatları 8 milyard tona qədər proqnozlaşdırılır ki, hazırda da onun yalnız 2,3-2,5 milyard tonu kəşf olunmuş yataqlardır. Digər proqnozlara görə Xəzərin Azərbaycan hissəsində 3 milyard ton neft olduğu proqnozlaşdırılır. Qaz ehtiyatları isə BP-nin son proqnozlarına görə 1,3 trilyon kub metr olduğu deyilir. Bununla belə proqnozlar daimi dəyişir və resursların daha çox olduğu güman edilir.

Məlum olduğu kimi Azərbaycanın karbohidrogen ehtiyatlarından istifadədə “Əsrin müqaviləsi”nin müstəsna rolu vardır. Məhz “Əsrin müqaviləsi” çərçivəsində ilk neftin hasil olunduğu 1997-ci ildən bu günə kimi neftin hasilatı 5,6 dəfə artaraq 9 milyon tondan son illərdə 45-50 milyon tona (ən yüksək hasilat 50,7 milyon ton) çatıb. Azərbaycanın karbohidrogen ehtiyatlarının milli iqtisadiyyatın inkişafında rolu onun bütün sahələrində əks olunur. Belə ki, hələ də ÜDM tərkibində neft sektorunun xüsusi çəkisi 40 faizə qədər, dövlət büdcəsinin gəlirlərində 50 faizdən çox, ixracatda xüsusi çəkisi 80 faizdən çox hissəsini təşkil edir.

Əsas fondlar ölkənin milli sərvətinin və istehsal resurslarının ən mühüm hissəsini təşkil edir. Son on il ərzində ölkənin əsas fondlarının balans dəyəri 2005-ci ildəki 33,9 milyard manata qarşı 2014-cü ildə 61,5 milyard manat təşkil etmişdir.

Azərbaycanın milli iqtisadiyyatının son onillikdə sürətli inkişafı eyni zamanda maliyyə resurslarının da sürətlə artmasına səbəb olmuşdur. Son illərdə dünya iqtisadiyyatında baş verən maliyyə və iqtisadi böhranlara baxmayaraq özünün maliyyə ehtiyatlarını artırmaqda davam edən Azərbaycan eyni zamanda dünyanın iqtisadi artımını davam etdirən ölkələrindən biri olmuşdur. Ölkənin maliyyə-valyuta resurslarının statistikasından göründüyü kimi bütün resurslar üzrə dinamik, davamlı artım müşahidə olunmaqdadır. Dövlətin baş maliyyə resursları kimi dövlət büdcəsinin gəlirləri 2007-ci ildə cəmi 6006,6 mln. man. təşkil etdiyi halda, 2010-cu ildə 11403,0 mln. man., 2011-ci ildə 15700,7 milyon manat, 2012-ci ildə 17281,6 mln. man., 2013-cü ildə 19496,3 milyon manat, 2014-cü ildə isə 18400,6 milyon manat təşkil etmişdir ki, nəticədə büdcə gəlirləri üzrə davamlı dinamika müşahidə olunmuşdur. Yəni dövlət büdcəsinin gəlirləri əvvəlki ilə nisbətən daim artıma meyli olmuşdur.

Maliyyə resurslarının iqtisadi inkişaf baxımından ən aktiv hissəsi investisiya resursları hesab edilir. Odur ki, büdcə gəlirlərinin sürətli artımı bu vəsaitlərin böyük bir hissəsinin dövlət investisiyalarına yönəldilməsinə imkan yaratmışdır. Belə ki, dövlət büdcəsindən investisiya xərcləri üçün 2008-ci ildə cəmi 0,4 milyard manat ayrıldığı halda, 2009-cu ildə 4,3 mlrd. man., 2010-cu ildə 4,8 mlrd. man., 2011-ci ildə 6,8 mlrd. man., 2012-ci ildə 5,8 milyard manat, 2013-cü ildə 6,9 mlrd. man., 2014-cü ildə isə 6,3 milyard manat vəsait ayrılmış və ölkə iqtisadiyyatının strateji sahələrinin və infrastruktur sahələrinin inkişafına istiqamətləndirilmişdir. Ümumiyyətlə, ölkənin maliyyə resurs imkanları son illərdə ölkə iqtisadiyyatına daha çox investisiya qoyuluşuna imkan yaratmışdır. Belə ki, son 5 ildə ölkə iqtisadiyyatına cəmi 120 milyard manat həcmində investisiya qoyulmuşdur ki, onun da 70,7 milyard manatı və ya 60,0 faizini daxili investisiyalar təşkil etmişdir.

Ölkənin maliyyə-resurs potensialının əsas göstəricilərindən biri də Azərbaycan Respublikası Dövlət Neft Fondunun gəlirləridir. Azərbaycan iqtisadiyyatına güclü təsiretmə imkanına malik olan Neft Fondunun gəlirləri 2007-2014-cü illərdə sürətlə artmış və son illərdə sabit gəlir mənbəyinə çevrilmişdir.

Ölkənin maliyyə resurslarının digər əsas göstəricilərindən biri də strateji valyuta ehtiyatlarının həcmidir. Əgər 2010-cu ildə ölkənin strateji valyuta ehtiyatları 30 milyard ABŞ dolları təşkil edirdisə, 2011-ci ildə bu ehtiyatlar 40 milyard ABŞ dolları, 2012-ci ildə 46 milyard ABŞ dolları, 2013-ci ildə 48 milyard ABŞ dolları 2014-ci ilin əvvəlinə isə 50 milyard ABŞ dolları təşkil etmişdir ki, bu da xarici dövlət borcunu 8 dəfə üstələmişdir.

Ölkənin iqtisadi resursları içərisində əmək resursları xüsusi əhəmiyyət kəsb edir. Əmək resurslarının əsas səmərəlilik göstəricisi onun kəmiyyət deyil, keyfiyyət göstəricisidir Azərbaycan kifayət qədər əmək ehtiyatlarına malik olan bir ölkədir. Son 2014-ci ilin statistik məlumatlarına görə 9593,0 min nəfər əhalinin təxminən 69,0 faizi və ya 6616,4 min nəfəri əmək ehtiyatları kimi

dəyərləndirilir. Bunlardan 4602,9 min nəfəri iqtisadiyyatda məşğul olan, 237,8 min nəfəri isə işsiz hesab edilən əhalidir. Buradan görüldüyü kimi əmək ehtiyatları tərkibində iqtisadi fəal əhalinin xüsusi çəkisi kifayət qədər yüksəkdir və son hesabat ilində 73 faizdən çox olmuşdur. Lakin burada daha əhəmiyyətli amil ondan ibarətdir ki, iqtisadi fəal əhali tərkibində məşğul əhalinin xüsusi çəkisi daim yüksək olmuşdur.

Ədəbiyyat

1. Əyyubov V.S., Tağıyev A.M. Milli iqtisadiyyatın tənzimlənməsi. Dərs vəsaiti. Bakı, Avropa nəşriyyatı, 2014.

2. Əyyubov V.S., Tağıyev A.M. Müasir Azərbaycan iqtisadiyyatının dinamik inkişafının dövlət tənzimlənməsi və modernləşdirilməsi problemləri. Azərbaycan Milli Elmlər Akademiyası, İqtisadiyyat İnstitutu, Elmi əsərlər (məqalələr toplusu), II buraxılış, 2009, s. 22-26.

3. Azərbaycanın statistik göstiriciləri. 2014. ARDSK. Bakı, 2015.

UOT 63:33

Azərbaycanın aqrar sahəsində inkişafın yeni mərhələsinin problemləri və perspektivləri

*Şafaqatov Günəş Musa oğlu
Mingəçevir Dövlət Universiteti*

Azərbaycanda iqtisadiyyatın şaxələndirilməsi bütün digər sahələr kimi aqrar bölmənin də inkişaf etdirilməsi üçün əlverişli imkanlar yaratmışdır. Dövlət başçısı kənd təsərrüfatının inkişafına yeni təkan vermək və onun modernləşdirilməsini sürətləndirmək, aqrar bölmədə mövcud problemlərin həllinə sistemli və kompleks yanaşmanı təmin etmək, bu sahəyə dövlətin inzibati və maliyyə resurslarını səmərəli şəkildə cəlb etmək, ölkənin aqrar potensialını geniş təbliğ etmək məqsədilə 12 yanvar 2015-ci il tarixli sərəncamı ilə bu il “Kənd təsərrüfatı ili” elan edilmişdir.

Kənd təsərrüfatı məhsulları istehsalçılarının müasir tələblərə cavab verən texnika ilə təmin olunması ərzaq təhlükəsizliyinin vacib şərtlərindən biridir. Bununla əlaqədar müasir tələblərə cavab verən kənd təsərrüfatı texnikalarının alınması gətirilməsi, aqroservis xidmətləri müəssisələrinin geniş şəkəsinin yaradılması və lizinq xidmətlərinin təşkili zərurəti meydana çıxmışdır.

1996-cı ildə Dünya Ərzaq Təhlükəsizliyi Komitəsi tərəfindən qəbul edilmiş “Ərzaq təhlükəsizliyi üzrə Roma bəyannaməsi”nə görə, ərzaq təhlükəsizliyi ölkənin milli təhlükəsizlik elementidir. Bəyannaməyə görə, hər bir dövlət hər bir vətəndaşının sağlamlığı üçün təhlükəsiz və tam keyfiyyətli ərzaq məhsulları ilə qidalanmaq imkanını təmin etməlidir.

Əvvəllər Azərbaycan buğdanı, əsasən, Rusiya və Qazaxıstandan alırdı. Ölkədə yaradılmış Dövlət Taxıl Fondu yerli itehsalı stimullaşdırmalıdır. İl ərzində fondun tədarük etdiyi 740 min ton buğdanın, yalnız 3-4 min tonu yerli buğdadır. Hökumətin taxıl itehsalı üçün 50 iri təsərrüfat yaratmaq barədə layihəsi, hələdə, gerçəkləşdirilməmiş qalır.

Azərbaycanda əsas qida məhsullarının xeyli hissəsi xaricdən gətirilir. Süd, şəkər, taxıl, bitki və kərə yağı və s. idxal hesabına ödənilir. Bu ərzaq məhsullarının əksəriyyətinin Azər-baycanda tam itehsalını təşkil etmək mümkündür.

Respublikada ərzaq təhlükəsizliyinin təmin edilməsi istiqamətində reallaşdırılan tədbirlər çərçivəsində heyvandarlıq məhsulları itehsalının artırılması və damazlıq heyvandarlığının inkişafının vacibliyi nəzərə alınaraq Azərbaycan Respublikası Prezidentinin “Azərbaycan Respublikasında heyvandarlığın inkişafı ilə bağlı əlavə tədbirlər haqqında” 2013-cü il 11 fevral tarixli 2713 nömrəli sərəncamı ilə Prezidentin Ehtiyat Fondundan “Aqrolizinq” ASC-yə ayrılmış 9,2 milyon manat büdcə və Cəmiyyətin 1,89 milyon manat təkrar istifadə vəsaitləri hesabına 11,09 milyon manat

dəyərində 4300 baş damazlıq heyvanların, o cümlədən 2400 baş südlük istiqamətli Holştinfriz, 660 baş ətlik istiqamətli Şarole, 1240 baş ətliksüdlük istiqamətli Simmental cinsli damazlıq heyvanların, eyni zamanda, özünün təkrar istifadə vəsaiti hesabına 1,69 milyon manat dəyərində 2120 baş damazlıq keçi və törədici təkələrin alınması üçün müqavilələr bağlamışdır.

Respublikanın mövcud ərazisinin 4,5 milyon hektarını kənd təsərrüfatı təyinatlı torpaqlar təşkil edir. Lakin bu torpaq sahələrinin müxtəlif dərəcədə eroziyaya, şorlaşmaya və şorakətləşməyə uğraması ölkənin aqrar bölmənin inkişafına maneçilik törədən əsas səbəblərdən biridir.

Ölkədə heyvandarlığın vəziyyəti nisbətən qənaətbəxş olsa da, burada da, xarici qara-mal cinslərindən, onların toxum materialından ciddi asılılıq mövcuddur, heyvan mənşəli qida məhsulları ölkəyə hələdə idxal olunur.

Məhsul istehsalının artımında ölkədə tətbiq edilən intensiv amillərin rolu qənaətbəxş deyildir. Bu özünü, ilk növbədə, məhsuldarlığın artımının arzuolunan səviyyəsinin əldə edilməməsində, istehsal xərclərinin strukturunda və səviyyəsində göstərir.

Bölmənin mövcud problemlərinin həlli aqrar elmin vahid mərkəzdən idarə olunmasını, nəzəri fundamental və innovativ tətbiqi elmi araşdırmaların (o cümlədən nanotexnologiyalar, molekulyar və gen səviyyələrində) aparılmasını, dəyişən mühitə davamlı, yüksək məhsuldar və keyfiyyətli bitki sortları və heyvan cinslərinin, mütərəqqi becərmə texnologiyalarının yaradılmasını, iqlim, torpaq, su və s. resurslardan istifadənin, eləcə də, kənd təsərrüfatı sistemlərinin idarə edilməsinin optimallaşdırılmasının elmi əsaslarının işlənilib hazırlanmasını və daim təkmilləşdirilməsini, sistemə daxil olan strukturların modernləşdirilməsini tələb edir.

Hazırda, ərzaq təhlükəsizliyinin təminatında strateji əhəmiyyəti olan taxılçılıq kənd təsərrüfatının aparıcı sahələrindən biridir. Hesablamalar göstərir ki, yalnız məhsuldarlığın yüksəldilməsi hesabına Azərbaycanda illik taxıl istehsalını 2,8-3 milyon tona çatdırmaq üçün real imkanlar vardır. Bunun üçün əkin sahəsini 700-800 min hektar ətrafında saxlamaqla məhsuldarlığı hektardan 4-4,5 tona çatdırmaq kifayətdir.

Dünya Bankının məlumatına əsasən, dövlət proqramlarının həyata keçirildiyi son on il ərzində dünya miqyasında kənd təsərrüfatı sahəsi üzrə artım 31,8 faiz, Azərbaycanda isə 48,9 faiz, yəni dünya üzrə orta göstəricidən 17,1 faiz bəndi artıq olmuşdur. Bu dövr ərzində ərzaq məhsullarının artımı 18 faiz olduğu halda, ölkəmizdə bu göstərici 39 faiz təşkil etmişdir.

Etibarlı ərzaq təminatı hər bir ölkənin iqtisadi sabitliyinin və sosial dayanıqlılığının başlıca şərtidir. Bu baxımdan, respublikada əhalinin ərzaq məhsulları ilə etibarlı təminatı məqsədlə vaxtaşırı verilən tapşırıqlar, tövsiyələr, imzalanan fərman və sərəncamlar, Dövlət proqramları, bundan sonra da, Azərbaycanın ərzaq təhlükəsizliyinin təmin edilməsində müstəsna əhəmiyyət kəsb edəcək və qarşıya qoyulmuş vəzifələrin uğurla icra olunacağına təminat yaradacaqdır.

Ölkə həyatının bütün sahələrində inkişaf siyasətinin əsas strateji hədəflərini özündə ehtiva edən "Azərbaycan 2020: gələcəyə baxış" İnkişaf Konsepsiyası qarşıya daha yüksək inkişaf məqsədlərinin qoyulmasıdır.

Azərbaycanın yeni inkişaf hədəflərinin reallaşdırılması məqsədlə kompleks islahatların aparılmasını nəzərdə tutan, bu konsepsiyada kənd təsərrüfatının gələcək inkişaf istiqamətləri də əhatəli şəkildə əksini tapmışdır. Kənd təsərrüfatının inkişafı ilə bağlı müəyyən olunmuş konseptual istiqamətlərin reallaşdırılması məqsədlə, Azərbaycan Respublikası Prezidenti tərəfindən "Kənd təsərrüfatı və ərzaq məhsulları bazarının fəaliyyətinin təkmilləşdirilməsi sahəsində əlavə tədbirlər haqqında" 16 yanvar 2014-cü il tarixli sərəncam və "Aqrar sahədə idarəetmənin təkmilləşdirilməsi və institusional islahatların sürətləndirilməsi ilə bağlı tədbirlər haqqında" 16 aprel 2014-cü il tarixli fərman imzalanmışdır. Tarixi əhəmiyyətli bu siyasi qərarlarla aqrar bölmənin inkişafının prioritet hədəflərinin yeni çağırışlar fonunda müəyyən edilməsi, aqrar bölmədə institusional strukturun və idarəetmənin təkmilləşdirilməsi və innovativ dəyişikliklərə təkan verəcək digər tədbirlərin həyata keçirilməsinə göstəriş verilməsi, bu sahədə inkişafın keyfiyyətə yeni mərhələsinə keçid üçün əsas yaratmışdır.

Aqrar islahatların müasir mərhələsi ilə bağlı qəbul edilmiş siyasi qərarlara əsasən, kənd təsərrüfatı sahəsinin rəqabətqabiliyyətliliyinin yüksəldilməsini hədəfləyən aşağıdakı strateji prioritetlər üzrə aparılması nəzərdə tutulur:

- kənd təsərrüfatı məhsulları istehsalçılarının müvafiq istehsal vasitələri və xidmətlərlə təchizatının daha da gücləndirilməsi;
- kənd təsərrüfatı sahəsi üzrə bazar institutlarının və bazar infrastrukturunun inkişaf etdirilməsi hesabına istehsalçıların bazara çıxış imkanlarının daha da yaxşılaşdırılması;
- kənd təsərrüfatı istehsalı üzrə müasir dövrün tələblərinə uyğun struktur dəyişikliklərinin aparılması;
- kənd təsərrüfatının dövlət tənzimlənməsi üzrə institusional potensialın gücləndirilməsi və idarəetmənin təkmilləşdirilməsi.

Aqrar bölmədə əsaslı dəyişikliklər baş vermiş, yeni iqtisadi və mülkiyyət münasibətləri formalaşmış, normativ-hüquqi baza təkmilləşdirilmişdir. Kənd təsərrüfatının inkişafına dövlət dəstəyinin gücləndirilməsi, yeni çağırışlara uyğun sahə üzrə strateji hədəflərin və institusional dəyişikliklərin müəyyən edilməsi, sahənin keyfiyyətə yeni mərhələyə keçməsinin təməlini qoymuşdur. Əhalinin ərzaq təhlükəsizliyinin təmin edilməsi, aqrar sahədə ixrac potensialının artırılması məqsədilə ölkədə müasir aqrroparklar və iri fermer təsərrüfatları təşkil edilir.

Ədəbiyyat

1. "2008-2015-ci illərdə Azərbaycan Respublikasında əhalinin ərzaq məhsulları ilə etibarlı təminatına dair Dövlət Proqramı" haqqında Azərbaycan Respublikası Prezidentinin sərəncamı. Bakı: 25 avqust 2008-ci il.
2. 2015-ci ilin Azərbaycanda Respublikasında "Kənd təsərrüfatı ili" elan edilməsi haqqında Azərbaycan Respublikası Prezidentinin sərəncamı. Bakı şəhəri, 12 yanvar 2015-ci il.
3. Azərbaycan Respublikası regionlarının sosial-iqtisadi inkişafı üzrə Dövlət Proqramlarının icrasına həsr olunmuş (27 yanvar 2015-ci il) konfransının materialları. "Azərbaycan" qəzeti. Bakı: 27 yanvar 2015-ci il.
4. Abbasov. İ. Ərzaq təhlükəsizliyi və kənd təsərrüfatının prioritet istiqamətləri. Bakı: "Elm və təhsil", 2011. - 640 s.
5. Əlizadə A. Kənd təsərrüfatının davamlı inkişafının elmi əsasları. Azərbaycan qəzeti. Bakı: 31 iyul 2015-ci il.

UOT 658.5; 330, 341,1

Sənayenin davamlı iqtisadi inkişafında innovasiya tədbirlərinin əsas istiqamətləri

*Hacıyeva Elmira Zülfüqar qızı
Mingəçevir Dövlət Universiteti*

Milli iqtisadiyyatın dirçəldilməsi və inkişafı, ilk növbədə elm tutumlu, rəqabətə davamlı istehsal sahələrinin işə düşməsi üçün. innovasiya fəaliyyəti subyektlərinin bazar münasibətlərinə uyğunlaşdırılması təmin olunmalıdır.

Azərbaycanın innovasiya sisteminin yaradılmasını və innovasiya fəaliyyətinin genişləndirilməsini şərtləndirən əsas amillər aşağıdakılardan ibarətdir:

- iqtisadi təhlükəsizliyin təmin edilməsi, yeni texnologiyalar sahəsində imkanların beynəlxalq iqtisadi əlaqələrdə istifadəsi;
- elmi-texniki və innovasiya sferalarında dövlət siyasətinin aparılması;
- elmi nəticələrin ənənəvi inzbatı-amirlik metodları ilə tətbiqinin yenisi ilə əvəz edilməsinin labüdlüyü;
- ölkənin əmək potensialının bütün növləri və ilk növbədə yüksək ixtisaslı kadrlar üçün iş yerlərinin yaradılması zərurəti;
- elm tutumlu istehsal mədəniyyətinin yenidən bərpa edilməsi [2].

Müasir dünya təcrübəsi göstərir ki, milli təhlükəsizliyin təmin edilməsi üçün ordu və digər güc strukturları nə qədər vacib olsalar da, kifayət deyil. İqtisadiyyatın vəziyyəti, onun ahəngdar inkişafı, cəmiyyətin sabit tərəqqisində marağı olan möhkəm sosial baza kimi mühüm əhəmiyyət kəsb edir.

Əlverişli coğrafi mövqeyinə görə Azərbaycan bütün vasitələrini inkişaf etdirmək və qlobal informasiya sistemi yaradılmasında irəliləyişi təmin etmək üçün böyük imkanlara malikdir. Azərbaycan həm də daha yüksək tərəqqi baxımından geniş mənimsənilmək üçün güclü investisiyalar tələb edən, təbii sərvətlərlə zəngin məkan kimi maraq doğuran və xüsusi əhəmiyyət kəsb edən bir ölkədir. Bu mövqedən Azərbaycanın gələcək iqtisadi inkişafının belə bir diqqətçəkən müstəsna imkanını da xüsusi vurğulamaq gərəkdir ki, onun təbii sərvətlərlə zənginliyi ilə yanaşı respublika həmçinin əvvəlki dövrlərdə yaranmış güclü istehsal potensialına, o cümlədən yüzlərlə iri sənaye müəssisələrinə malikdir. Bu müəssisələri müasir texnika və texnologiyalar əsasında yenidən qurmaq və genişləndirməklə, onların fəaliyyətini nisbətən az vəsaitlə bərpa etmək və ya gücləndirmək olar.

İstehsal olunacaq müxtəlif məhsulların istehlak edilməsi üçün respublikanın özündə çox tutumlu daxili bazar mövcuddur. Onların böyük miqdarda qonşu ölkələrə ixrac olunması üçün respublikada hər növ şərait var.

Ölkənin regionlarında mövcud olan iqtisadi potensialdan tam və səmərəli istifadə olunmasını, sosial-iqtisadi vəziyyətin yaxşılaşdırılmasını və iqtisadiyyatın tarazlı inkişafını təmin etmək məqsədilə uğurla icra olunan dövlət proqramları ölkə başçısının regionlara göstərdiyi diqqətin nümunəsi olmaqla, regionların kompleks inkişafına, o cümlədən yeni istehsal və emal müəssisələrinin, sosial-mədəni obyektlərin yaradılmasına, yeni iş yerlərinin açılmasına, əhalinin həyat səviyyəsinin daha da yüksəldilməsinə səbəb olmuşdur.

İqtisadiyyatın diversifikasiyası ilə bağlı nəzərdə tutulmuş tədbirlərin ardıcıl reallaşdırılması üçün dövlət başçısının müvafiq sərəncamı ilə "Azərbaycan Respublikasında sənaye-inkişafına dair 2015-2020-ci illər üçün Dövlət Proqramı" təsdiq edilmiş və uğurla icra olunur.

Dövlət Proqramının icra müddətində yüksək texnologiyaların tətbiqi ilə yeni istehsal sahələrinin fəaliyyətə başlaması da prioritetlər sırasındadır. Bu baxımdan elektron avadanlıqlarının istehsalının genişləndirilməsi və əczaçılıq məhsulları istehsalının qurulması imkanları nəzərdən keçirilməlidir. Sənaye siyasətinin əsas məqsədlərindən biri də sənayenin rəqabət qabiliyyətinin artırılmasına yönəldilmiş tədbirlərin həyata keçirilməsindən ibarətdir. İnnovasiyalar sənayenin rəqabət qabiliyyətinin artırılmasında xüsusi rol oynayır [1].

Azərbaycan sənayesini düşdüğü böhran vəziyyətindən çıxarıb inkişaf etdirmək üçün ölkənin elmi-texniki və innovasiya potensialının saxlanılması və inkişafı strategiyasını işləyib hazırlamaq lazımdır. Bu strategiya aşağıdakı istiqamətləri özündə əks etdirməlidir:

1. Maddi, maliyyə və intellektual resursların təmərküzləşdirilməsini nəzərə almaqla sənayenin müxtəlif sahələrində elmi-texniki potensialın restrukturizasiyasının aparılması;

2. Bahalı cihaz və avadanlıqlardan istifadə etməklə, elm tutumlu məhsulların istehsalı ilə məşğul olan innovasiya fəaliyyəti subyektləri üçün effektiv bazar mexanizmi kimi lizinqdən istifadə sisteminin işlənib hazırlanması;

3. İnnovasiya fəaliyyətini genişləndirmək və kapital bazarının inkişafına şərait yaratmaq üçün bank kreditinin cəlb edilməsi sistemi mexanizmlərinin təkmilləşdirilməsi;

4. Neftin, neft məhsullarının və qazın ixracından alınan mənfəətin bir hissəsinin innovasiya fondu yaratmaq üçün ayrılması və istifadəsi;

5. Elmi-texniki işçilər, alimlər və mütəxəssislərin iştirakı ilə innovasiya layihələrinin işlənməsi və idarə olunması institutunun yaradılması;

6. İnnovasiya fəallığının əhəmiyyətli dərəcədə artırılmasını təmin edən vergi sisteminin tətbiq edilməsi [3].

İnnovasiya fəaliyyətinin təşkilinin fərqləndirici cəhəti ondan ibarətdir ki, o, elm və texnikanın hərtərəfli tətbiqinə, yeni növ məhsulların işlənilib hazırlanmasına, mütərəqqi texnoloji proseslərin yaradılmasına, mövcud məhsul növlərinin keyfiyyətinin yaxşılaşdırılmasına və əmək vasitələrinin modernləşdirilməsinə, yaradıcılıq axtarışlarına və yeni-liklərə, iqtisadi artımın əldə edilməsinə və s. yönəldilmişdir. Deməli, innovasiya fəaliyyəti yalnız müəssisənin sərəncamında olan iqtisadi

ehtiyatları deyil, həmçinin istehsal, bölgü, mübadilə və istehlakla əlaqədar olan münasibətlərin bütün kompleksini əhatə edir.

Innovasiya fəaliyyətinin ən ümdə məqsədi daha çox mənfəət əldə etməkdirsə, onun əsas vəzifəsi ehtiyat çıxaran, emal və istehlak edən sahələrdə investisiyalar arasındakı nisbəti yaxşılaşdırmaqdan, vəsaiti elmi-texniki tərəqqinin sürətləndirilməsini təmin edən sahələrin xeyrinə yenidən bölüşdürməkdən ibarətdir.

İqtisadiyyatın müasir inkişaf səviyyəsini elmi-texniki tərəqqisiz təsəvvür etmək mümkün deyildir. İstehsalın yüksək səmərəliliyinin əldə edilməsi üçün, hər şeydən əvvəl, elmi-texniki tərəqqinin nailiyyətlərindən istifadə edilməlidir. Elmi-texniki tərəqqi məhsuldar qüvvələrin əsaslı surətdə dəyişilməsini özündə əks etdirir. Onun əsasında məhsuldar qüvvələrin maddi ünsürləri – əmək vasitələri və əmək əşyalarının inkişafında baş verən ziddiyətlər durur. Bu ziddiyətlərin həlli elmi-texniki tərəqqinin mahiyyətini təşkil edir.

Bazar iqtisadiyyatında öz texniki-iqtisadi göstəricilərinə görə dünya standartlarına uyğun gələn, yeni, daha məhsuldar texnika və texnologiyanın istehsala tətbiqinin rolu və əhəmiyyəti qat-qat artır. Elmi-texniki tərəqqi istehsalın inkişafı və əmək məhsuldarlığının artırılmasını, material və əmək resurslarından daha səmərəli istifadə olunmasını təmin edir, istehsalın digər sahələrinin inkişafına şərait yaradır.

Hazırkı şəraitdə elmi-texniki tərəqqinin nailiyyətlərinin istehsala tətbiqi müəsisələrdə əsas fondların və istehsal güclərinin dəyişməsinə ciddi imkan verir.

Bu gün Azərbaycanda böyük imkanlara malik istehsal gücləri, sənaye obyektləri mövcuddur. Hazırda əsas məqsəd həmin güclərdən – sənaye potensialından səmərəli istifadə etməklə istər daxili, istərsə də xarici bazarda rəqabət qabiliyyətli, beynəlxalq standartlara uyğun məhsul istehsalını reallaşdırmaqdır.

Sənayenin inkişafı yüksək texnologiyaların inkişafı ilə mümkündür. Bu da innovativ yanaşmaları ilə fərqlənən yüksək təhsilli insan gücü ilə baş verə bilər. Yüksək texnologiyaların inkişaf etdirilməsi işi yüksək səviyyəli kadr hazırlığı, həmçinin iqtisadi inkişafa əsaslanan elmi-tədqiqatlarla paralel aparılmalı olan prosesdir. Bu prosesdə işin hərtərəfli aparılması əsaslı surətdə texnoparkların yaradılması və inkişaf etdirilməsindən asılıdır.

Innovasiyaların tətbiqi texnoparkdakı fəaliyyətlərin əsasıdır. İcra edilən layihələrdə innovasiya yoxdursa, həmin layihələrin nəticələrindən yüksək texnologiyaların istehsalını düşünmək mənasızdır. Deməli, innovasiya və onun tətbiqi başlıca şərtidir. İnnovasiyanın ortaya çıxarılması və inkişafı isə təşəbbüskar gənclərin və ixtisaslı insan gücünün varlığından asılıdır.

Texnoloji parkların yaradılmasının əsas məqsədləri aşağıdakılardır:

– daha qabaqcıl, elm tutumlu istehsal sahələrində (mikroelektronika, bio-texnologiya və s.) elmi-texniki siyasətin sürətləndirilməsi üçün əlverişli şəraitin yaradılması, elm və sənaye-yenin qarşılıqlı təsiri əsasında elmi-tədqiqat işlərinin nəticələrinin kommersiyalaşdırılması;

– ənənəvi sənaye regionlarında struktur dəyişiklikləri proseslərinin sürətləndirilməsi, yeni elm tutumlu istehsal sahələrinin Avropanın digər zonalarına yerdəyişməsinin qarşısını almaq cəhdi;

– ölkənin ayrı-ayrı regionlarında işsizlik səviyyəsinin ixtisarı.

Texnoparkların inkişafı “beyin axını” dayandıra bilər, bu da müasir mərhələlərdə Azərbaycan üçün çox aktualdır. Müasir dünyada elmin rolunu qiymətləndirməmək qeyri mümkündür. Elmi tədqiqatlar dünya bazarında ən çox fayda gətirən məhsuldur. Bütün inkişaf etmiş ölkələrin iqtisadiyyatı hal-hazırda elmi-texniki potensialın inkişafına istiqamət-lənib.

Ədəbiyyat

1. “Azərbaycan Respublikasında sənayenin inkişafına dair 2015-2020-ci illər üçün Dövlət Proqramı”.
2. Abbasov A.B. Biznesin əsasları . Bakı, 2005.
3. Tağıyev A., N. Səfərov Q.Ə. İnnovasiya layihələrinin menecmenti. Bakı, 2013.
4. Şahbazov K.H., Məmədov M.H., Həsənov H.S. Menecment. Bakı, 2005.

Sənayedə innovasiyaların səmərəliliyinin artırılması istiqamətləri

*Səfərova Təranə Allahverdi qızı
Paşayeva Sevda Bəhman qızı
Mingəçevir Dövlət Universiteti*

Milli iqtisadiyyatın dircəldilməsi və inkişafı, ilk növbədə, elm tutumlu, rəqabətə davamlı istehsal sahələrinin işə düşməsi üçün innovasiya fəaliyyəti subyektlərinin bazar münasibətlərinə uyğunlaşdırılması təmin olunmaqla, bu fəaliyyətin dövlət tənzimlənməsi sisteminin yaradılmasını zəruri edir. Bu, ilk növbədə onunla şərtlənir ki, innovasiya fəaliyyəti bir qayda olaraq, yüksək risklə bağlıdır.

Dövlətin tənzimləmə mexanizmi bazar iqtisadiyyatı şəraitinə uyğunlaşa bilən innovasiya biznesinin yaranması, istehsalın yenidən qurulması və elmi təşkilatların fəaliyyət istiqamətlərinin məqsədyönlü, adekvat dəyişilməsini və elmi-texniki kompleksin təşkilati strukturunun yenidən qurulmasını əhatə edən global məsələlərdən biridir. Bu mexanizm normativ-hüquqi və təşkilati-iqtisadi tədbirlərin həyata keçirilməsini nəzərdə tutmalıdır. Bu tədbirlər aşağıdakı istiqamətlərdə bölünməlidir [3].

1. Əlverişli iqtisadi şəraitin yaradılması:

- özəlləşdirilən sənaye müəssisələrinin struktur dəyişikliklərinin yeni texnika və texnologiyadan istifadə etməklə aparılması;
- maliyyə vəsaitlərinin istehsalat müəssisələrinin yenidən qurulmasına cəlb edilməsinin stimullaşdırılmasını təmin edən sağlam maliyyə bazarının yaradılması;
- rəqabəti təmin edən dövlət tənzimləmə qanunvericiliyi sisteminin yaradılması və s.

2. Əlverişli elmi-texniki mühitin yaradılması:

- elmi kadrların ixtisas yönümünün dəyişdirilməsi sisteminin yaradılması (Rusiya Federasiyası və digər ölkələrin imkanlarından istifadə edilməsi də daxil edilməklə);
- dövlət sifarişləri sisteminin formalaşdırılması və bunun üçün məqsədli maliyyələşdirmənin tətbiqi;
- sənaye müəssisələri və elmi təşkilatların kooperasiyasının dəstəklənməsi;
- elmi-texniki sahədə kiçik sahibkarlığa dövlət dəstəyi və s.

3. İnnovasiya fəaliyyətinə şərait yaradan investisiya iqliminin formalaşdırılması

- innovasiya xərclərinin stimullaşdırılması, yeni texnologiyalara əsaslanan maşınqayırma sənayesi məhsullarının ixracının genişləndirilməsini təmin edən vergi sisteminin yaradılması;
- innovasiya biznesinin subyektlərinə güzəştli kreditlərin verilməsi mexanizminin işlənilib hazırlanması.

4. Elmi, elmi-texniki və innovasiya fəaliyyəti ilə məşğul olan müəssisələr şəbəkəsinin yaradılması:

- müəssisələrin potensial imkanlarının qiymətləndirilməsi və müflisləşmə meyarının seçilməsi;
- müflisləşmiş müəssisələrə dövlət yardımı, köməyi mexanizminin yaradılması;
- elmi müəssisələrin inventarizasiyası, attestasiyası və dövlət akkreditasiyası sisteminin yaradılması və s.

Azərbaycan sənayesini düşdüğü böhran vəziyyətindən çıxarıb inkişaf etdirmək üçün ölkənin elmi-texniki və innovasiya potensialının saxlanılması və inkişafı strategiyasını işləyib hazırlamaq lazımdır. Bu strategiya aşağıdakı istiqamətləri özündə əks etdirməlidir:

1. Maddi, maliyyə və intellektual resursların təmərküzləşdirilməsini nəzərə almaqla sənayenin müxtəlif sahələrində elmi-texniki potensialın restrukturizasiyasının aparılması;

2. Bahalı cihaz və avadanlıqlarından istifadə etməklə elm tutumlu məhsulların istehsalı ilə məşğul olan innovasiya fəaliyyəti subyektləri üçün effektiv bazar mexanizmi kimi lizinqdən istifadə sisteminin işlənilib hazırlanması;

3. İnnovasiya fəaliyyətini genişləndirmək və kapital bazarının inkişafına şərait yaratmaq üçün bank kreditinin cəlb edilməsi sistemi mexanizmlərinin təkmilləşdirilməsi;
4. Neftin, neft məhsullarının və qazın ixracından alınan mənfəətin bir hissəsinin innovasiya fondu yaratmaq üçün ayrılması və istifadəsi;
5. Elmi-texniki işçilər, alimlər və mütəxəssislərin iştirakı ilə innovasiya layihələrinin işlənməsi və idarə olunması institutunun yaradılması;
6. İnnovasiya fəallığının əhəmiyyətli dərəcədə artırılmasını təmin edən vergi sisteminin tətbiq edilməsi.

Məlum olduğu kimi, Azərbaycan Respublikası Prezidenti İlham Əliyev ölkədə qəbul olunmuş bir sıra strateji proqramların və layihələrin həyata keçirilməsində, eləcə də sosial-iqtisadi inkişafın yeni mərhələsində prioritet vəzifələrin yerinə yetirilməsində xüsusi iqtisadi zonaların (texnoparkların) mühüm rol oynaya biləcəyini qeyd edərək, hələ 2007-ci il martın 6-da "Azərbaycan Respublikasında xüsusi iqtisadi zonaların yaradılması haqqında" Fərman imzalamışdır. Bu istiqamətdə qəbul edilmiş "Xüsusi iqtisadi zonalar haqqında" Azərbaycan Respublikasının Qanunu ölkədə xüsusi iqtisadi zonaların (texnoparkların) yaradılması və idarə edilməsi ilə bağlı hüquqi, iqtisadi münasibətləri tənzimləyəcək, həmin zonalarda sahibkarlıq fəaliyyətinin təşkili qaydalarını müəyyənləşdirəcəkdir. Qanunda müvafiq xüsusi iqtisadi zonalarda fəaliyyət göstərən müəssisələrin sıfır dərəcəsi üzrə ƏDV və 2% dərəcə ilə dövrüyyədən vergi ödəyəcəyi nəzərdə tutulur. Təhlillər göstərir ki, xüsusi iqtisadi zonaların (texnoparkların) yaradılması Azərbaycan iqtisadiyyatının daha sürətlə inkişaf etməsinə təkan verəcək və xarici ticarət əlaqələri xeyli genişləndirəcəkdir.

Müasir dövrdə dünya iqtisadiyyatının biliklər, texnologiyalar və innovasiyalar əsasında formalaşması və inkişaf etdirilməsi prosesi davam etməkdədir. İnnovasiya adı altında yeni texnologiyalar, yeni məhsul və xidmət növləri, istehsalın, əməyin və idarəetmənin təşkili kimi yeniliklərdən istifadə başa düşülür. İnnovasiyanın yeniliyi, iqtisadi cəhətdən əsaslandırılmış olması, istehlakçıların tələblərini ödəməsi onun zəruri xüsusiyyətləri hesab olunur. Bütün innovasiya strukturlarının yeni növləri arasında elmi texnoloji parklar özünün çoxfunksionallığı, həll etdiyi məsələlərin müxtəlifliyi ilə seçilir. Texnoparkların yaradılmasının əsas məqsədləri bunlardır: biliklərin və ixtiraların texnologiyalara çevrilməsi; həmin texnologiyanın kommersiya məhsuluna çevrilməsi və bu səbəbdən, tədqiqatlara olan milli xərclərin səmərəliliyinin yüksəlməsi; kiçik elmtutumlu sahibkarlıq sektoru vasitəsilə texnologiyaların sənayeyə ötürülməsi; elmtutumlu firmaların formalaşması və onların bazarda təşəkkülü; elmtutumlu biznes sahəsində müəssisələrin dəstəklənməsi, sənayenin struktur yenidənqurulması, regional qeyri-mütənasib inkişaf səviyyəsinin azalması; məşğulluq probleminin qismən həlli, yüksək texnologiyalar sahəsində elmi-texniki nailiyyətlərin sürətli tətbiqi.

Mövcud problemlərin həlli istiqamətində Azərbaycan Respublikası Prezidenti yanında Elmin İnkişafı Fondu yaradılmışdır. Fondun əsas məqsədi elmin müxtəlif sahələrində aparılan tədqiqatların aktivliyinin təmin edilməsi və Azərbaycan elminin beynəlxalq səviyyədə layiqincə təmsil olunmasıdır.

Effektiv elmi-tədqiqat sektoru global innovasiya sisteminin tərkib hissəsi olan, əsas parametrlərinə görə inkişaf etmiş ölkələrin innovasiya sistemində uyğun gələn, elmi-tədqiqat sektoru ilə sahibkarlıq sektorunun qarşılıqlı fəaliyyətini təmin edə bilən səmərəli innovasiya sistemi ilə sırf üzvi əlaqədə fəaliyyət göstərməlidir.

Ölkədə patent aktivliyinin artırılmasına, elmi nəticələrin kapitallaşdırılmasına xüsusi diqqət verilməli, vençur-innovasiya müəssisələrinin davamlı artımı təmin olunmalı, innovasiya texnoloji mərkəzlər, texnologiyaları transfer mərkəzləri, texnoparklar (o cümlədən aparıcı ali məktəblərin nəzdində) kimi innovasiya strukturunun baza elementlərinin yaradılmasına diqqət artırılmalıdır. İnnovasiya sahibkarlığını himayə edən dövlət və vençur fondlarının yaradılması məqsədəuyğun olardı. Müəssisələrin innovasiya aktivliyinə mane olan səbəblər, o cümlədən innovasiya fəaliyyətini genişləndirmək üçün vəsaitin çatışmaması, yeni texnologiyaların dəyərinin yüksək olması, iqtisadi riskin və özünüödəmə müddətlərinin çox olması, inkişaf etmiş normativ-hüquqi bazanın zəif olması kimi amillərin təsiri aradan qaldırılmalıdır. İnnovasiya fəaliyyətinə birbaşa büdcədən

maliyyəlaşdirmə və vergi preferensiyaları kimi dövlət zəmanəti təmin edilməlidir. İnnovasiya strukturlarında informasiya şəffaflığı mövcud olmalı, yeni texnologiyaların və innovasiya xarakterli məhsulların mümkün satış bazarları, həmçinin xüsusi investorlar və kredit təşkilatları barəsində informasiya çatışmazlığı aradan qaldırılmalıdır. Ölkənin kifayət qədər elmi potensiala malik regionlarında (Gəncə, Sumqayıt, Lənkəran, Mingəçevir və s.) regional innovasiya sistemlərinin formalaşması üçün pilot layihələrinin reallaşdırılması məqsədəuyğun olardı [1].

Kiçik innovasiya sahibkarlığına dəstək və xüsusi vençur fondları sisteminin inkişafı nəticəsində milli innovasiya sistemi üçün yeni olan qeyri-dövlət formalarının - müstəqil tədqiqat mərkəzləri, injiniring və konsaltinq şirkətlərinin inkişafına diqqət artırılmalıdır.

Ədəbiyyat

1. Qasimov F.H., Nəcəfov Z.M. İnnovasiyalar: yaradılması, yayılması və inkişaf perspektivləri. Bakı: "Elm", 2009.
2. Tağıyev A.H., Əmirov İ.B. İnnovasiya menecmenti. Bakı: "Təknur", 2010.
3. Tağıyev A.H., Səfərov Q.Ə. İnnovasiya layihələrinin menecmenti. Bakı: "Təknur", 2013.

UOT 332.133.6

Aran iqtisadi rayonunda innovasiya fəaliyyətinin vergi tənzimlənməsinin normativ-hüquqi təminatı

*Niftəliyev Nazim Fazil oğlu
Mingəçevir Dövlət Universiteti
Azərbaycan Dövlət İqtisad Universitetinin doktorantı*

Ölkə iqtisadiyyatının şaxələndirilməsi, onun neftdən asılılığının minimuma endirilməsi üçün ən müasir texnologiyaların gətirilməsi və yüksək rəqabətqabiliyyətli məhsulların istehsalı mühüm vəzifə kimi qarşıya qoyulmuşdur.

Vergi Məcəlləsində dəyişikliklər edilməsi haqqında Azərbaycan Respublikasının 21 dekabr 2012-ci il tarixli Qanununa əsasən, Vergi Məcəlləsinə əlavə və dəyişikliklər 1 yanvar 2013-cü il tarixdən qüvvəyə minmişdir.

Vergilər maliyyə sisteminin bir hissəsi olmaqla dövlətin iqtisadi tənzimlənmə alətlərindən biri kimi çıxış edir. Dövlət vergi ödəyicilərinə bu və ya digər vergi güzəştlərini verərkən ilk növbədə vergi tənzimlənməsinin müxtəlif iqtisadi proseslərə təsirini gücləndirir.

Vergi Məcəlləsinə son əlavə və dəyişikliklər həm mahiyyəti, həm tətbiq dairəsi, həm də təqdim olunmuş güzəştlərin həcmi və kateqoriyaları baxımdan son illərin ən geniş dəyişikliklər paketidir. Təkcə onu qeyd etmək lazımdır ki, Vergi Məcəlləsinin 63 maddəsinə 131 bənd üzrə 176 əlavə və dəyişiklik edilmişdir və bu, ümumilikdə Məcəllənin müddəalarının 30 faizinə dəyişiklik olunması deməkdir. Son dəyişikliklərin tətbiqi ilə əlaqədar 35-dən yuxarı müxtəlif normativ-hüquqi sənədlərin hazırlanması nəzərdə tutulur. Bu, vergi qanunvericiliyinə edilmiş dəyişikliklərin miqyasının əyani göstəricisidir [1].

Vergi qanunvericiliyində edilmiş dəyişikliklərin konseptual əsasları bir tərəfdən yeni global iqtisadi çağırışlara əsaslanır, digər tərəfdən də ölkənin ortamüddətli hədəflərinə istiqamətlənmiş məqsədlərə xidmət edir. Bununla yanaşı qeyd edək ki, bu dəyişikliklərlə, həmçinin vergi qanunvericiliyinin beynəlxalq normalara uyğunlaşdırılması, habelə son bir neçə il ərzində qarşıya çıxan mübahisəli məsələlərin həlli ilə bağlı məsələlər də nəzərə alınmışdır.

Bütövlükdə, dəyişikliklər qruplaşdırılsa, onlar vergi siyasətinin dörd istiqamətini əhatə edir. Bunlar vergi ödəyicilərinin hüquqlarının müdafiəsi, vergi ödəyicilərinin mənafeələrinin qorunması, vergi inzibatçılığının və vergi nəzarətinin təkmilləşdirilməsidir.

Vergi Məcəlləsinə edilmiş dəyişikliklərdə vergi güzəştlərini iki əsas qrupa bölmək olar. Birinci qrupa daxil olan vergi güzəştləri, yuxarıda qeyd edildiyi kimi, sosial məqsəd daşıyaraq vergi

ödəyicilərinin maddi vəziyyətinin yaxşılaşdırılmasına, ikinci qrupa daxil olan vergi güzəştləri isə stimullaşdırıcı xarakter daşıyaraq müəyyən sahələrin inkişafının təmin edilməsinə yönəldilmişdir.

Azərbaycanın yaxın illərdə qarşısında duran əsas məsələlərdən biri iqtisadiyyatda karbohidrogen ehtiyatlarından asılılığı aradan qaldırmaq və iqtisadi artımın qeyri-neft sektorunun, o cümlədən onun aparıcı tərkib hissəsi olan sənaye sektorunun hesabına təmin etməkdir.

Vergi Məcəlləsində edilən dəyişikliklərə əsasən, sənaye və texnologiyalar parklarında Şibkarlıq fəaliyyəti göstərən fiziki şəxslərin gəlirlərinin 7 il müddətinə gəlir vergisindən, parkların idarəedici təşkilatının və operatorunun mənfəətinin parkın infrastrukturunun tikintisinə və saxlanılmasına yönəldilən hissəsi müddət qoyulmadan mənfəət vergisindən, parkların rezidenti olan hüquqi şəxslərin bu fəaliyyətdən əldə etdikləri gəliri 7 il müddətinə mənfəət vergisindən, sənaye və texnologiyalar parklarının infrastrukturunun, istehsal sahələrinin yaradılması və tikintisi məqsədilə idarəedici təşkilat və operator tərəfindən idxal edilən texnikaların, texnoloji avadanlıqların və qurğuların idxalının müddət qoyulmadan ƏDV-dən, parkların rezidenti olan şəxslər tərəfindən qeyd olunan məqsədlər üçün gətirilən texnika, texnoloji avadanlıq və qurğuların idxalının 7 il müddətinə ƏDV-dən azad edilir [2].

Eyni zamanda, parkların idarəedici təşkilatı və operatoru, parkların tezidenti olan hüquqi və fiziki şəxslər parklardakı əmlaka və istifadə etdikləri torpaqlara görə əmlak və torpaq vergilərindən 7 il müddətinə, parkların idarəedici təşkilatı və operatoru parklardakı əmlaka və istifadə etdikləri torpaqlara görə əmlak və torpaq vergilərindən müddət qoyulmadan azad olunur.

Belə parklarda vergi güzəştlərindən faydalanmaq üçün iş və xidmət 7 il ərzində təqdim olunmalıdır. Özündən əvvəlki şirkətlərin başladığı işi davam etdirəcək şirkətlərə vergi güzəştləri həmin müddətin qalan hissəsi ərzində veriləcəkdir. Sənaye və texnologiyalar parkında vergi güzəştləri hər başlanılan yeni layihə üzrə isə ayrıca tam müddətə veriləcək [2].

Sənaye, yaxud texnologiyalar parklarında (texnoparklar) fəaliyyət göstərəcək hüquqi və fiziki şəxslər vergi güzəştlərinin tətbiq olunduğu dövrdə sənaye, yaxud texnologiyalar parklarından kənarında fəaliyyət göstərdikdə həmin fəaliyyətlə bağlı gəlirlərin və xərclərin uçotunu ayrıca aparmalıdır.

Bu zaman sənaye, texnologiyalar parklarının rezidenti bu parklardan kənarında göstərdiyi fəaliyyətə görə əldə etdiyi gəlirlərdən vergiləri Vergi Məcəlləsi ilə müəyyən edilmiş ümumi qaydada ödəyəcəklər.

Hazırda Azərbaycanda 3 sənaye və 2 yüksək texnologiyalar parkı yaradılıb. Bu gün sənaye parkları investisiya layihələri üçün regionda ən cəlbedici güzəştlər və stimullaşdırıcı tədbirlər portfelinə təklif edir. Digər sənaye parklarında olduğu kimi, Aran iqtisadi rayonunun əsas sənaye mərkəzlərindən biri olan Mingəçevirdə yaradılacaq sənaye parkının rezidentləri də 7 il müddətinə əmlak, torpaq və mənfəət vergisindən, həmçinin sənaye parkına idxal etdikləri avadanlıqlara görə ƏDV-dən azad olunacaqlar. Qarşıdakı illərdə sənayenin inkişaf istiqamətlərinin müəyyənləşdirildiyi Dövlət Proqramında sənayenin modernləşdirilməsi və strukturunun təkmilləşdirilməsi, qeyri-neft sənayesinin ixrac potensialının artırılması, elmtutumlu və innovativ istehsalın genişləndirilməsi, yeni istehsal sahələri üçün ixtisaslı kadrların hazırlanması kimi mühüm məqsədlər irəli sürüləcəkdir. Proqramda sənayenin rəqabətqabiliyyətinin artırılması və potensialının gücləndirilməsi, sənaye zonaları və klasterlərinin qurulması, kadr potensialının və elmi təminatın gücləndirilməsi, sənaye müəssisələrinin fəaliyyətinin dəstəklənməsi və s. kimi mühüm istiqamətlər nəzərdə tutulmuşdur [2].

Qeyd edək ki, Azərbaycanda dövləti sənaye və texnologiyalar parklarına vergi güzəştləri tətbiq etməklə əslində bu sahədə fəaliyyət göstərəcək sahibkarlıq subyektlərinə maliyyə və iqtisadi dəstək göstərmiş olacaq.

Sənaye və texnologiyalar parklarının yaradılması sahəsində xarici ölkələrin təcrübəsi göstərir ki, dünya iqtisadiyyatında qloballaşma proseslərinin sürətləndiyi və bazara çıxışla bağlı rəqabət mübarizəsinin gücləndiyi bir şəraitdə bu sahədə fəaliyyət göstərən sahibkarlıq subyektlərinə dövlət dəstəyinin verilməsi ölkə iqtisadiyyatının dayanıqlı inkişafını təmin edən müsbət amillərdən biridir. Sənaye və texnologiya parkları inkişaf etmiş ölkələrdə, o cümlədən ABŞ-da, Yaponiyada və Çində geniş şəkildə yayılmışdır və həmin ölkələrin iqtisadiyyatında əhəmiyyətli rol oynayır [4].

Sənayenin innovasiyalar əsasında inkişafının təmin olunması, texnoparkların sənayeləşmədə əsas strateji layihələr kimi yer alması “Azərbaycan - 2020: gələcəyə baxış” İnkişaf Konsepsiyasında da başlıca hədəflər sırasındadır. Yaxın gələcəkdə dövlətin investisiya siyasətində əsas istiqamətlərdən biri də sənaye şəhərini infrastrukturunun formalaşdırılması və qeyri-neft sənayesinin inkişaf etdirilməsi ilə bağlı olacaqdır. Bu proses artıq start götürmüşdür. Sumqayıt şəhərində Kimya Sənaye Parkı, Yüksək Texnologiyalar Parkı və Balaxanı Sənaye Parkının yaradılması bu istiqamətdə atılmış ilk addımlardır.

Vergi Məcəlləsinə texnoparklarla bağlı edilmiş əlavə və dəyişikliklər iqtisadiyyatın inkişafına müsbət təsir göstərəcək, layihələrin miqyasının artmasına, bu sahəyə investorların cəlb olunmasına, yüksək texnologiyalar əsasında rəqabət qabiliyyətli sənaye məhsullarının istehsalına, yeni iş yerlərinin yaradılmasına imkan verəcəkdir.

Ədəbiyyat

1. Azərbaycan Respublikasının Vergi Məcəlləsi. Bakı, 2013-cü il.
2. Hüseynov T.Ə. Sənayenin iqtisadiyyatı. Bakı: “Şərq-Qərb” 2000.
3. Musayev A.F. İnnovasiya fəaliyyətinin stimullaşdırılmasında vergi siyasətinin xususyyətləri. Azərbaycanın vergi jurnalı. № 1, s. 61-70.
4. Nuriyev Ə.X., Sultanova R.P. Azərbaycan regionlarında iqtisadiyyatın dayanıqlı inkişafı. Bakı: “Elm”, 2009. 296 s.

UOT 658.5:330.341.1;658.011.46

Davamlı inkişaf istiqamətində sənaye kadrlarının elmi potensialının və innovasiya fəaliyyətinin dəstəklənməsi və perspektiv vəzifələr

*Rəsulov Zaur Yusif oğlu
Mingəçevir Dövlət Universiteti*

Yaşadığımız dövr informasiya əsri olmaqla yanaşı, həm də sürətli qloballaşma və inteqrasiya prosesləri ilə xarakterizə olunur. Təbii ki, belə bir dövrdə xarici iqtisadi əlaqələrin genişlənməsi, beynəlxalq bazara çıxış, qlobal iqtisadi məkanda cərəyan edən hadisələrin fəal iştirakçısına çevrilmək və bütün bunların kontekstində milli maraqları təmin etmək hər bir müstəqil dövlətin mövcudluğunun zəruri şərtinə çevrilmişdir. İstər qloballaşma və inteqrasiya proseslərində səmərəli iştirak etmək, istərsə bu proseslərin təsiri ilə formalaşan çətin rəqabət mübarizəsində davam gətirmək, istərsə də qlobal iqtisadi məkanda milli və dövlətçilik maraqlarını təmin etmək modern milli iqtisadiyyatın formalaşmasını tələb edir [4].

XX əsrin 80-cı illərinin sonlarından gündəmə gəlmiş davamlı inkişaf konsepsiyası, 1992-ci ildə BMT-nin Rio de Janeyro şəhərində keçirdiyi müvafiq konfransından sonra milli inkişaf strategiyalarının hazırlanmasında bir dönüş yaratmışdır. Konfransda qəbul edilən “XXI əsrin gündəliyi” adlı sənəd ayrı-ayrı milli iqtisadiyyatların davamlı inkişafının təmin olunmasında mühüm rol oynamışdır. Məhz, bu dövrdən etibarən, davamlı inkişaf bütün dünyanın diqqət mərkəzində olan bir məsələyə və dünya dövlətlərinin başlıca məqsədinə çevrilmişdir [4].

Beynəlxalq aləmə sürətlə inteqrasiya olunan respublikamızda da “2008-2015-ci illərdə Azərbaycan Respublikasında yoxsulluğun azaldılması və davamlı inkişaf Dövlət Proqramı”nın, “Azərbaycan Respublikasında sənayenin inkişafına dair 2015-2020-ci illər üçün Dövlət Proqramı”nın qəbul edilməsi, “Azərbaycan 2020:gələcəyə baxış İnkişaf Konsepsiyası”nın təsdiqi ilə davamlı inkişafa doğru məqsədli addımlar atılmışdır. Belə ki, həm Dövlət Proqramları, həm də Konsepsiya çərçivəsində qeyri-neft sektorunun inkişafına xidmət edən və müasir tələblərə cavab verən istehsal, sosial və bazar infrastrukturunu şəbəkəsinin yaradılması, təsərrüfatçılığın və

idarəçiliyin mütərəqqi formalarından istifadənin genişləndirilməsi, bölgələrdə yerli xammala əsaslanan sənaye müəssisələrinin fəaliyyətinin keyfiyyətcə müasir səviyyədə qurulması və yeni müəssisələrin yaradılması, qeyri-neft sənayesinin ənənəvi istehsal sahələrinin (kimya sənayesi, metallurgiya, maşınqayırma, elektrotexnika, elektronika, yüngül sənaye, yeyinti sənayesi və s.) inkişaf etdirilməsi və ixrac imkanlarının artırılması ilə yanaşı, rəqabətqabiliyyətli yeni istehsal sahələrinin yaradılmasının dəstəklənməsi, ölkənin qeyri-neft sektoruna yerli və xarici investisiyaların cəlb edilməsinin intensivləşdirilməsi məqsədi ilə stimullaşdırıcı mexanizmlərin tətbiq edilməsi, ixrac yönümlü qeyri-neft sektorunun inkişafı məqsədilə dövlət və özəl sektorun investisiya əməkdaşlığının inkişaf etdirilməsi istiqamətində tədbirlərin həyata keçirilməsi nəzərdə tutulmuşdur [2].

Uzunmüddətli davamlı iqtisadi inkişafı təmin etmək, “bilik iqtisadiyyatını” formalaşdırmaq, elmtutumlu texnologiya, məhsul (işlər, xidmətlər) yaradılmasını sürətləndirmək məqsədi ilə innovasiya fəaliyyətinin genişləndirilməsi bu istiqamətlərin əsasını təşkil edir. Bununla əlaqədar olaraq, elmin inkişafı yerli xüsusiyyətlər və global meyillər nəzərə alınmaqla prioritetləşdiriləcək və mütərəqqi dünya elminə səmərəli inteqrasiya prosesi davam etdiriləcəkdir. Elmi infrastruktur təkmilləşdiriləcək, elmin maddi-texniki bazası müasirləşdiriləcək və bu sahədə informasiya təminatı sistemlərinin elektron formaya keçirilməsi təmin ediləcəkdir.

Innovasiya fəallığının yüksəldilməsi yolu ilə rəqabətqabiliyyətli məhsul istehsalının stimullaşdırılması, innovasiya fəaliyyətinin həyata keçirilməsi üçün zəruri mexanizmlərin qurulması, innovasiya potensialının səmərəli istifadəsi və inkişafının təmin edilməsi məqsədi ilə dövlət dəstəyi tədbirləri reallaşdırılacaq və müvafiq qanunvericilik bazası yaradılacaqdır.

Innovativ sahibkarlığın inkişaf etdirilməsi və yeni fəaliyyət növlərinin və məhsullarının inkişafı üçün əlverişli mühit yaradılması ilə yanaşı, qabaqcıl texnologiyaların transferi və mənimsənilməsi istiqamətində tədbirlərin gücləndirilməsi, elmtutumlu məhsulların və texnologiyaların işlənməsi və tətbiqi üçün texnoparklar və innovasiya zonaları yaradılması da nəzərdə tutulur. Odur ki, sənaye müəssisələrində innovasiya yönümlü texnologiyaların tətbiqi stimullaşdırılacaq, ixtisaslaşmış və ümumi təyinatlı sənaye şəhərcikləri yaradılacaqdır. İqtisadi rayonlar üzrə sənaye şəhərciyi infrastrukturunun formalaşdırılması qeyri-neft emal sənayesinin inkişaf etdirilməsi ilə bağlı dövlət investisiya siyasətində əsas istiqamət olacaqdır [2]. Bu baxımdan, hər bir iqtisadi rayonun potensialı nəzərə alınmaqla xüsusi iqtisadi zonalarının yaradılması və sənaye şəhərciklərinin qurulması, eləcə də, Sumqayıt Texnologiyalar Parkının, Balaxanı Sənaye Parkının fəaliyyətdə olması, “Mingəçevir yüksək texnologiyalar parkının yaradılması haqqında” Azərbaycan Respublikası Prezidentinin Fərmanı, “Mingəçevir sənaye parkının yaradılması haqqında” Azərbaycan Respublikası Prezidentinin Sərəncamı bu sahə üzrə mühüm addımlardır.

Qabaqcıl dünya təcrübəsindən istifadə etməklə Azərbaycanda informasiya cəmiyyətinin tələblərinə uyğun olaraq yeni bilik və texnologiyaların istifadəsini, mənimsənilməsini və yayılmasını təmin edən milli innovasiya sisteminin formalaşdırılması prosesi qarşıdakı illərdə tamamlanacaqdır. Əqli fəaliyyətin nəticələrinin təşviqi, innovasiya və yaradıcılığa investisiya qoyuluşu üçün əlverişli şərait yaradılması və əqli mülkiyyətə əsaslanan kreativ iqtisadiyyatın davamlı inkişafı üçün tədbirlər həyata keçiriləcəkdir. Eyni zamanda, elmin maliyyələşdirilməsinə dövlət büdcəsi resursları ilə yanaşı, digər mənbələrin də cəlb olunması stimullaşdırılacaq ki, bu da, son nəticədə, elmi fəaliyyətlə məşğul olan işçilərin, o cümlədən gənclərin sosial müdafiəsini gücləndirəcək və “beyin axını”nın qarşısını alacaqdır. Respublikamızda innovativ iqtisadiyyatın yaradılması məqsədi ilə elm və istehsal arasındakı əlaqələr gücləndiriləcək, tətbiqi elmi araşdırmaların bazarın tələbatına müvafiq aparılması üçün zəruri mexanizmlər yaradılacaqdır.

Sənayedə elmi potensialın və innovasiya fəaliyyətinin dəstəklənməsi məqsədilə görüləcək bütün bu tədbirlərlə yanaşı iqtisadiyyatın bu sahəsi də problemlər və çatışmazlıqlardan azad deyil. Azərbaycan Respublikasının Dövlət Statistika Komitəsinin sənaye müəssisələrində innovasiyalara mane olan amillərin (cədvəl 1) statistik təhlilini aparsaq [5], bu sahədə qarşıda duran və yerinə yetirilməsi vacib olan vəzifələri aşağıdakı kimi təsnifləşdirmək olar[3]:

– sənaye müəssisələrinin rəhbər işçilərinin xaricdə innovativ sənaye müəssisələrinə təlim və təcrübə mübadiləsi səfərlərinin təşkili;

Sənaye müəssisələrində innovasiyalara mane olan amillər

| | İnnovasiyalara mane olan amilləri aşağıdakı kimi dəyərləndirən müəssisələrin sayı | | | | | | | | | | | | | | |
|--|---|------|------|------|------|-------------|------|------|------|------|----------------|------|------|------|------|
| | əsas və ya həlledici | | | | | əhəmiyyətli | | | | | az əhəmiyyətli | | | | |
| | 2010 | 2011 | 2012 | 2013 | 2014 | 2010 | 2011 | 2012 | 2013 | 2014 | 2010 | 2011 | 2012 | 2013 | 2014 |
| İqtisadi amillər | | | | | | | | | | | | | | | |
| öz pul vəsaitinin kifayət qədər olmaması | 27 | 30 | 22 | 25 | 35 | 24 | 41 | 47 | 28 | 30 | 51 | 32 | 23 | 24 | 13 |
| Dövlət tərəfindən maliyyə yardımının kifayət qədər olmaması | 18 | 17 | 9 | 13 | 12 | 16 | 26 | 18 | 22 | 36 | 18 | 21 | 20 | 20 | 11 |
| təzə məhsullara ödəniş qabiliyyətli tələbatın aşağı olması | 5 | 3 | 3 | 4 | 4 | 22 | 19 | 24 | 25 | 18 | 35 | 30 | 16 | 18 | 14 |
| yeniliklərin dəyərinin yüksək olması | 9 | 13 | 13 | 8 | 10 | 25 | 22 | 29 | 33 | 25 | 34 | 21 | 14 | 15 | 11 |
| Yüksək iqtisadi risk | 7 | 5 | 9 | 7 | 8 | 18 | 18 | 21 | 20 | 20 | 32 | 20 | 21 | 23 | 17 |
| təzə məhsullara çəkilən xərclərin əvəzinin ödənilməsi müddətlərinin uzun olması | 3 | 9 | 7 | 5 | 4 | 16 | 17 | 16 | 16 | 14 | 38 | 19 | 21 | 26 | 20 |
| İstehsal amilləri | | | | | | | | | | | | | | | |
| müəssisənin innovasiya potensialının aşağı olması | 19 | 7 | 5 | 8 | 15 | 19 | 33 | 43 | 35 | 25 | 24 | 39 | 21 | 23 | 10 |
| ixtisaslı işçilərin çatışmaması | 2 | 7 | 2 | 3 | 2 | 10 | 9 | 26 | 23 | 19 | 26 | 30 | 21 | 19 | 18 |
| yeni texnologiyalar haqqında informasiyanın çatışmaması | 2 | 4 | 3 | 5 | 10 | 15 | 15 | 27 | 22 | 14 | 19 | 25 | 15 | 17 | 14 |
| müəssisələr tərəfindən yeniliklərin qəbul edilməməsi | 10 | 5 | 5 | 3 | 3 | 12 | 12 | 13 | 12 | 10 | 23 | 20 | 18 | 20 | 17 |
| satış bazarları haqqında informasiyanın çatışmaması | 3 | 4 | 3 | 2 | 4 | 6 | 9 | 14 | 15 | 14 | 25 | 19 | 17 | 19 | 12 |
| digər müəssisələr və digər elmi təşkilatlar ilə kooperasiya üçün imkanların olmaması | 1 | 2 | 3 | - | - | 13 | 12 | 9 | 11 | 7 | 22 | 17 | 23 | 27 | 20 |
| Digər səbəblər | | | | | | | | | | | | | | | |
| Daha əvvəlki innovasiyalar nəticəsində təzə məhsullara ehtiyacın olmaması | 3 | 6 | 2 | 2 | 2 | 9 | 8 | 16 | 16 | 9 | 45 | 22 | 14 | 20 | 16 |
| innovasiya fəaliyyətini tənzimləyən və həvəsləndirən qanunvericilik və normativ-hüquqi sənədlərin olmaması | 4 | 2 | 1 | 2 | 3 | 13 | 20 | 30 | 21 | 22 | 22 | 18 | 17 | 17 | 17 |
| innovasiya prosesi müddətinin qeyri-müəyyən olması | 3 | 2 | 2 | 2 | 2 | 9 | 7 | 12 | 12 | 9 | 24 | 22 | 15 | 18 | 16 |
| innovasiya infrastrukturunun (vasitəçilik, informasiya, hüquq, bank və s.xidmətlərinin) inkişaf etməməsi | 6 | 4 | 2 | 4 | 2 | 12 | 24 | 27 | 23 | 20 | 20 | 21 | 17 | 18 | 10 |
| texnologiyalar bazarının inkişaf etməməsi | 5 | 5 | 6 | 3 | 4 | 10 | 17 | 29 | 29 | 27 | 30 | 32 | 15 | 21 | 15 |

- sənaye sahəsində işləyən mütəxəssislər üçün treninqlərin təşkili;
- sənaye sahəsində işləyən mütəxəssislərin xaricdə ixtisasartırma kurslarında iştirakının dəstəklənməsi;
- sənayenin gələcək inkişaf perspektivləri nəzərə alınmaqla, ali texniki universitetlərin maddi-texniki bazasının, kadr potensialının gücləndirilməsi, peşə təhsili standartlarının və ixtisaslar üzrə təhsil proqramlarının təkmilləşdirilməsi;
- özəl sektorun cəlb edilməsi ilə ali məktəblərdə innovasiya mərkəzlərinin yaradılması;
- yerli ixtiraçıların patentlərinin rəsmiləşdirilməsinin dəstəklənməsi;
- ali məktəblər, elmi təşkilatlar və araşdırma mərkəzləri tərəfindən sənayenin inkişafı ilə bağlı elmi-təbii, araşdırma və inkişaf etdirmə fəaliyyətinin dəstəklənməsi və sənaye müəssisələri ilə əlaqələrinin genişləndirilməsi;
- sənayenin müxtəlif sahələri üzrə ixtisaslaşmış elmi tədqiqat və layihə institutlarının fəaliyyətinin təkmilləşdirilməsi, dəstəklənməsi və sənaye müəssisələri ilə əlaqələrinin koordinasiyası;
- elm, texnologiya və innovasiyalar sahəsində beynəlxalq təşkilatlarla əməkdaşlığın genişləndirilməsi və s.

Qeyd olunan tədbirlərin həyata keçirilməsi və sadalanan vəziflərin yerinə yetirilməsi ilə sənayedə kadrların elmi potensialının və innovasiya fəaliyyətinin dəstəklənməsi qeyri-neft sənayesinin modernləşməsi, şaxələndirilməsi əsasında bu sahənin iqtisadi artımın əsas mənbəyinə çevrilməsi; sənayedə məhsuldarlığın artması; sənaye istehsalında elmtutumlu məhsulların payının yüksəlməsi; məşğulluğun strukturunda insan kapitalının payının, ixtisaslı işçi qüvvəsinin artması; sənayedə yeni iş yerlərinin əsasən orta və yüksək texnoloji müəssisələrin açılması hesabına təmin edilməsi; texnoloji innovasiyalar tətbiq edən müəssisələrin sayının artması; sənaye müəssisələrinin araşdırma və inkişaf etdirmə fəaliyyətlərinin artması; sənaye müəssisələrinin sənaye zonalarında cəmlənməsi; sənayedə beynəlxalq standartların tətbiqinin genişləndirilməsi sahəsində gözləntilərə müsbət cavab verəcəkdir.

Ədəbiyyat

1. 2008-2015-ci illərdə Azərbaycan Respublikasında yoxsulluğun azaldılması və davamlı inkişaf Dövlət Proqramı. Bakı, 15 sentyabr 2008-ci il.
2. Azərbaycan 2020: gələcəyə baxış inkişaf konsepsiyası. Bakı, 29 dekabr 2012-ci il.
3. Azərbaycan Respublikasında sənayenin inkişafına dair 2015-2020-ci illər üçün Dövlət Proqramı. Bakı, 26 dekabr 2014-cü il.
4. Milli iqtisadiyyat: modernləşmə və davamlı inkişaf /A.Ələsgərov, İ.Məmmədzaadə// Xalq qəzeti. – 2013. 06 may.
5. <http://www.stat.gov.az/>. Azərbaycan Respublikasının Dövlət Statistika Komitəsinin rəsmi web-səhifəsi.

UOT 338.1;330.34/.35;338.26/.27;338.12

İqtisadi inkişaf sistemində investisiya strategiyası

*Əliyeva Təranə Əsman qızı
Mingəçevir Dövlət Universiteti*

Makroiqtisadi sabitliyin və iqtisadi artımın təmin olunmasında, iqtisadi təhlükəsizlik, milli iqtisadiyyatın rəqabət qabiliyyətliliyinin təmin edilməsində, əhalinin həyat səviyyəsinin yaxşılaşdırılmasında, bir çox sosial-iqtisadi problemlərin həllində ölkədəki investisiya durumu, investisiyaların innovasiya yönümlü olması vacib şərtlərdən biridir. İqtisadi artımı və iqtisadiyyatın

tarazlı inkişafını təmin etmək məqsədilə investisiyaları iqtisadiyyatın prioritet sahələrinə yönəltmək, iqtisadiyyatın quruluşunda elm tutumlu sahələrin payını artırmaq zəruridir. Lakin bəzi hallarda investisiya resurslarının məhdudluğu iqtisadiyyatın texnoloji bazasının təzələnməsinə, müasir tələblərə cavab verməsinə imkan vermir, bu da iqtisadi geriləməyə gətirir. Investisiya imkanlarının, xüsusilə də innovasiya yönümlü investisiyaların artması istehsalın strukturunun dəyişən bazar konyunkturasına müvafiq olmasını təmin edir.

Müasir dünyada ölkənin davamlı iqtisadi inkişafına əsaslanan strategiyaların formalaşması və reallaşdırılması istiqamətində tədbirlər görülməsi müşahidə olunur. Davamlı iqtisadi inkişafın əsas təminatı kimi isə innovasiyaların tətbiqinin artırılması çıxışdır. Məlumdur ki, dövlətin investisiya-innovasiya siyasəti – investisiya mənbələrini tapıb, onların səmərəli, elm tutumlu, innovasiyalara bağlı sahələrə yönəldilməsidir. Bu siyasət isə bütövlükdə ölkənin iqtisadi siyasətinin tərkib hissəsi kimi struktur, vergi, maliyyə-kredit, amortizasiya, qiymət, gəlir və digər siyasətlərlə əlaqəlidir. İqtisadi inkişafın dövlət tənzimlənməsi inkişaf prioritetlərinin seçimi nəzəriyyələri vasitəsi ilə müəyyən olunur ki, buna uyğun olaraq dövlət iqtisadiyyatın bütün sahələrinin və ya seçmə olaraq bir neçə sahənin inkişafını stimullaşdırmalıdır. İqtisadi artım templərini yüksək səviyyədə saxlamaq üçün inkişaf etməkdə olan ölkələr milli gəlirin böyük hissəsini investisiyalara yönəltməli olurlar. Buna görə də belə ölkələr müvəqqəti olaraq, sosial və digər proqramların həyata keçirilməsində qənaət etməli olurlar ki, bu da strateji cəhətdən özünü doğruldur. İnkişaf etməkdə olan ölkələrdə investisiyalar, insan kapitalı aşağı səviyyədə olduqda, tam olaraq özlərini doğrultmaya da bilirlər. İnsan kapitalı özü də həmin konkret ölkənin dayanıqlı iqtisadi artım trayektoriyasına prinsiplial çıxış imkanlarını müəyyən edir.

Ölkə səviyyəsində investisiya strategiyası prioritet sahələrin, müəssisələrin sosial-iqtisadi inkişaf istiqamətlərinin, institusional inkişafın, infrastruktur inkişafın, vətəndaş cəmiyyətinin yaradılmasının yollarının seçimi və maliyyələşdirilməsi məsələlərini həll edir.

Azərbaycan Respublikası müstəqilliyinin əldə edəndən sonra keçid dövrünün ilk illərində böhranla bağlı ölkə daxilində investisiya resursları, demək olar ki, yox səviyyəsində idi. İqtisadi əlaqələrin qırılması nəticəsində sənaye müəssisələri dərin tənəzzül vəziyyətinə düşmüşdülər. Yaranan vəziyyətdə istehsal müəssisələri gəlir əldə edə bilmir, milli valyutanın dəyərdən düşməsi və yüksək inflyasiya templəri müəssisələrin amortizasiya fondlarının, əhalinin əmanət və yığımlarının dəyərdən düşməsi ilə nəticələnmişdir. Beləliklə, daxili investisiya resurslarının tükənməsi iqtisadiyyatın böhrandan çıxması üçün xarici investisiya mənbələrinə üstünlük verilməsini qaçılmaz etdi. Azərbaycan Respublikasının müstəqilliyinin dövründə qazanılan bir çox uğurlar arasında müvəffəqiyyətlə həyata keçirilən investisiya siyasəti əsas yerlərindən birini tutur.

Azərbaycanda həyata keçirilən neft strategiyası və qeyri-neft sahələrinin inkişaf etdirilməsi istiqamətində reallaşdırılan tədbirlər nəticəsində ölkənin maliyyə imkanları ilbəl genişlənir. Bu da ölkəmizdə uğurlu investisiya siyasətinin həyata keçirilməsinə imkan yaradır. Təsədüfi deyil ki, keçid iqtisadiyyatı dövrünü uğurla başa çatdıran Azərbaycanda hazırda bütün sahələrin inkişafına iri məbləğdə investisiyalar yönəldilir. Bunun da nəticəsində nəzərdə tutulmuş bütün infrastruktur layihələri vaxtında və müvəffəqiyyətlə icra olunur, ölkədə quruculuq işləri gündəngünə sürətlənir.

Ölkəmizin sosial-iqtisadi inkişafı əvvəlki illərdə olduğu kimi, 2015-ci ildə də davam etmiş, iqtisadi siyasətin prioritet istiqamətləri olan makroiqtisadi sabitliyin möhkəmləndirilməsi, qeyri-neft sektorunun inkişafının sürətləndirilməsi, sənaye potensialının gücləndirilməsi, regionların tarazlı inkişafı, əlverişli biznes və investisiya mühitinin formalaşdırılması və digər sahələrdə əhəmiyyətli işlər görülmüşdür.

Cari ildə mürəkkəb qlobal iqtisadi proseslər fonunda Azərbaycan iqtisadiyyatında dinamik inkişaf və makroiqtisadi sabitlik davam etmişdir. Qeyri-neft sektoru iqtisadi artımın əsas mənbəyi olmuş, investisiya fəallığı yüksək səviyyədə qalmışdır. Tədiyə balansının profisiti strateji valyuta ehtiyatlarının artımını təmin etmişdir. Azərbaycan dünya ölkələri arasında makroiqtisadi sabitlik üzrə ilk onluqdakı yerini qorumuşdur. Respublikamızda uğurlu investisiya siyasəti prioritet sahələrin maliyyə təminatının gücləndirilməsi yolu ilə həyata keçirilir. Bu baxımdan ölkədə sahibkarlığın inkişafının güclü maliyyə təminatı ilə dəstəklənməsi xüsusilə diqqəti cəlb edir.

Hər bir ölkənin sosial-iqtisadi inkişafını şərtləndirən ən mühüm amillərdən biri, heç şübhəsiz ki, maliyyə təminatı ilə bağlıdır. Bu cəhətdən Azərbaycanın vəziyyəti nikbinlik üçün əsas verir. Respublikamız dünyanın bir sıra ölkələrində ciddi fəsadlarla nəticələnən qlobal böhran illərində belə yüksək sosial-iqtisadi göstəricilərə nail olub. Bu isə, ilk növbədə, ölkəmizdə Prezident İlham Əliyevin siyasi iradəsinə uyğun olaraq məqsədyönlü şəkildə həyata keçirilən şaxələndirmə siyasətinin və dünyadakı yeni çağırışlara əsasən müəyyənləşdirilən prioritet sahələrin maliyyə təminatının gücləndirilməsi ilə bağlıdır. Belə ki, son illərdə Azərbaycanın bütün sahələrdə nail olduğu dinamik inkişaf göstəriciləri ölkə iqtisadiyyatının maliyyə təminatının yaxşılaşmasında özünü daha qabarıq şəkildə büruzə verir.

Son illərdə daxili investisiyalar üstünlük təşkil edir. Bu ilin 6 ayında isə xarici sərmayə üstünlük təşkil edir. Bu da müsbət haldır, çünki Azərbaycan investisiyalar üçün çox cəlbedici ölkədir və xarici sərmayə burada lazımı səviyyədə qorunur. Əlamətdar haldır ki, iqtisadiyyatımızın müxtəlif sahələrinə investisiyalar yatırılan xarici ölkələr arasında yüksək inkişaf səviyyəsinə çatmış Avropa İttifaqı ölkələri üstünlük təşkil edir. Son 12 ildə Azərbaycanda əsas kapitalla yönəldilmiş xarici investisiyaların 51 faizi, qeyri-neft sektoruna qoyulmuş xarici investisiyaların isə 36 faizi məhz Avropa İttifaqı ölkələrinin payına düşür. Bu sırada Almaniya, Böyük Britaniya, Fransa kimi ölkələrin adını çəkmək mümkündür. Azərbaycanla Avropa İttifaqının 20 ölkəsi arasında ikiqat vergitutmanın aradan qaldırılması, 17 ölkə ilə sərmayələrin təşviqi və qarşılıqlı qorunması haqqında sazişlər imzalanıb, 10-dan çox ölkə ilə isə hökumətlərarası komissiya yaradılıb. Cari ilin birinci yarısında da ölkəmizdə sosial layihələrin icrasına lazımı qədər investisiya yönəldilməsi təmin olunub.

Qlobal miqyasda ciddi maliyyə və likvidlik problemi yaşandığı 2014-cü ildə respublikamıza yönəldilən investisiyaların həcmi 27 milyard dollara çatmışdı. Ölkəmizə sərmayə qoyuluşunun artım tendensiyası cari ildə də davam edib. Belə ki, 2015-ci ilin arxada qalan 9 ayı ərzində respublikamıza 16 milyard dollar məbləğində sərmayə qoyulub ki, bunun da 9 milyardı daxili, 7 milyardı xarici sərmayələrdir. Cari ilin yanvar-sentyabr aylarında xarici müəssisə və təşkilatlar tərəfindən əsas kapitalla 4 968,3 mln. manat vəsait yönəldilib. Bu da öz növbəsində ötən ilin müvafiq dövrü ilə müqayisədə 41,3 faiz çoxdur, xarici ölkələr və beynəlxalq təşkilatların vəsaitləri hesabına əsas kapitalla yönəldilmiş vəsaitin 4 450,6 mln. manatı (89,6 faizi) Böyük Britaniya, Türkiyə, Norveç, Rusiya, İran, ABŞ, Yaponiya, Malayziya və İsveç sərmayədarlarına məxsus olub. 2015-ci ilin yanvar-sentyabr aylarında ölkənin iqtisadi və sosial sahələrinin inkişafı üçün bütün maliyyə mənbələrindən əsas kapitalla 11 831,2 mln. manat vəsait yönəldilib. Əvvəlki ilin müvafiq dövrü ilə müqayisədə əsas kapitalla yönəldilmiş vəsaitin həcmi 0,5 faiz artıb. Əsas kapitalla yönəldilmiş sərmayənin ümumi həcmində müəssisə və təşkilatların vəsaitləri 8 209,8 mln. manat, bank kreditləri 660,5 mln. manat, büdcə vəsaitləri 2 211,8 mln. manat, büdcədən-kənar fondların vəsaitləri 210,7 mln. manat, əhalinin şəxsi vəsaitləri 385,1 mln. manat, sair vəsaitlər 153,3 mln. manat təşkil edib.

Respublikamızda uğurla həyata keçirilən geniş miqyaslı sosial-iqtisadi islahatlar nəticəsində son illər ölkəmizin həyatında olduqca mühüm dəyişikliklər baş vermiş, ölkə iqtisadiyyatı özünün dinamik inkişafı ilə yeni mərhələ olan sənayeləşməyə qədəm qoymuşdur. Hazırda ölkə iqtisadiyyatına qoyulan investisiyaların məbləğinin ildən-ilə artması onu tələb edir ki, müxtəlif mənbələrdən olan investisiyalardan səmərəli istifadə etmək lazımdır. Belə ki, investisiya axınının ölkə iqtisadiyyatına cəlb edilməsi çox mühüm əhəmiyyət kəsb edir.

Ədəbiyyat

1. Əhmədov M.A., Hüseyn A.C. Dövlətin iqtisadi siyasəti. Bakı, 2011.
2. Əzizova G.A. Dövlətin investisiya-innovasiya siyasəti. Dərs vəsaiti. Bakı, 2012. 165 s.
3. Qasimov F.H., Nəcəfov Z.M. İnnovasiyalar: yaranması, yayılması və inkişaf perspektivləri. Bakı: Elm, 2009, 416 s.
4. Müstəqillik illərində Azərbaycanda innovasiyaların inkişafı. Məqalə toplusu. AMEA Elmi innovasiyalar mərkəzi. Bakı, 2011, 225 s.

Davamlı inkişafın təmin edilməsində dövlətin regional siyasətinin rolu

*Kərimova Mehriban Allahverən qızı
Mingəçevir Dövlət Universiteti*

Regional siyasət regionların siyasi, iqtisadi və sosial inkişafının idarə edilməsi üzrə dövlət hakimiyyət orqanlarının məqsəd və vəzifələri sistemi, həmçinin onların həyata keçirilməsi mexanizmidir. Dövlətin regional siyasəti dedikdə, həm dövlətin regional səviyyədə, həm də regionların özlərinin işləyib hazırlayaraq həyata keçirdikləri tədbirlər kompleksi üzrə fəaliyyət sahəsi başa düşülür. Onun məzmunu mərkəzlə regional dövlət hakimiyyəti orqanları arasında hakimiyyət bölgüsü hədləri və tabeçilik səlahiyyətləri ilə müəyyən edilir. Hər bir region öz siyasətini həyata keçirir. Bu siyasət ona verilmiş hakimiyyət səlahiyyətinə müvafiq olaraq öz regional məqsədinə nail olmağa yönəldir. Regional siyasət dövlətin taktikasını əks etdirir. Dövlətin regional siyasətinin mahiyyəti regionların iqtisadi və sosial sahələrdə fəaliyyətinin bərabərləşdirilməsinə, regional ehtiyatlardan optimal istifadə edilməsinə şərait yaradılmasına və regionların iqtisadiyyatının inkişafına yönəldilmiş dövlətin fəaliyyətidir. Dövlətin regional siyasətinin əsasını təşkil edən elementlərdən biri makro-mezo və mikrosəviyyələrdə onların üzvi şəkildə qarşılıqlı əlaqələrində və ölkənin vahid iqtisadi mühiti çərçivəsində baş verən proseslərin tənzimlənməsidir. Regional siyasətin mühüm vəzifələrindən biri həddindən artıq sosial şəraitin ziddiyyətlərini aradan qaldırmaq və hər bir regionda əhalinin həyat səviyyəsini tədriclə bərabərləşdirmək və ləyaqətli səviyyəni təmin etməkdən ibarətdir. Regional siyasət bir tərəfdən ölkənin vahid iqtisadi mühitinin qorunması və möhkəmləndirilməsinə, ümumdövlət problemlərinin həllinin demokratik formalarına istiqamətləndirilməsinə əlverişli şərait yaradır, digər tərəfdən bir çox məsələlərin sərbəst həlli yolu ilə isə regionların, onların ərazilərində yaşayan əhalinin tələbatları təmin edilə bilər. Yerli özünüidarənin formalaşması və fəaliyyəti proseslərinin dövlət tənzimlənməsi regional siyasətin tərkib hissəsidir.

Azərbaycan Respublikası Prezidenti İ.Əliyevin 11 fevral 2004-cü ildə imzaladığı «Azərbaycan Respublikası regionlarının sosial-iqtisadi inkişafı Dövlət Proqramı» (2004-2008-ci illər üçün) ilə onun təməli qoyulmuşdur. Regional siyasətin əsasları müəyyən olunarkən yalnız regionların spesifik xüsusiyyətlərini deyil, həm də iqtisadi islahatların əsas istiqamətlərinin regional səviyyədə aparılması zərurətini, yerli özünüidarəetmənin təkmilləşdirilməsi və inkişaf məsələlərini, sosial sahələrin, təbiətdən səmərəli istifadənin problemlərini nəzərə almaq lazımdır.

Müasir dövrdə dünyada baş verən qloballaşma prosesləri milli iqtisadiyyatın, eləcə də onun regionlarının inkişafına güclü təkan verir. Bu gün Azərbaycanın dinamik inkişaf mərhələsinə daxil olmasını şərtləndirən ən mühüm və həlledici amil kimi müstəqilliyimizin ilk onilliyində ölkəmizdə əldə olunmuş siyasi sabitlik hesab edilməlidir. Dünya, xüsusən keçid dövrünü yaşayan ölkələrin təcrübəsi birmənalı belə qənaətə gəlməyə əsas verir ki, iqtisadi inkişafın bütün amilləri, o cümlədən resurs amilləri o vaxt səmərəli reallaşdırıla bilər ki, bunun üçün əlverişli, sabit siyasi mühit olsun. Oeyd edək ki, regional inkişaf çoxşaxəli, mürəkkəb sistemli və dinamik bir proses olmaqla nəinki, iqtisadi rayonlarda məhsul və xidmət buraxılışı, gəlirlərin sadəcə kəmiyyət artımını, eləcə də regionlarda müvafiq institusional dəyişikliklərin həyata keçirilməsini, onların idarə olunmasının normativ-hüquqi bazasının və təşkilati əsaslarının yaradılmasını inkişaf etdirməklə davamlı insan inkişafının təmin edilməsi konsepsiyasının tələblərinə uyğun olaraq bu ərazidə yaşayan insanların iqtisadi təfəkküründə, adət və ənənələrində, həyat tərzində əsaslı keyfiyyət dəyişikliklərinin baş verməsini də nəzərdə tutur.

Hazırkı dövrdə İlham Əliyevin sosial-iqtisadi inkişaf strategiyasının mühüm istiqamətlərindən biri də neft strategiyasının reallaşdırılmasından əldə edilən gəlirlərin regionların iqtisadiyyatının dayanıqlı inkişaf potensialına transformasiyası əsasında regionların və qeyri-neft sektorunun inkişafı ilə bağlıdır. Bu gün ölkəmizin bütün regionlarında qeyri-neft sektorunun inkişafı üçün əlverişli şəraitin yaradılması əsasında onun yüksək inkişafının təmin edilməsi mühüm dövlət

siyasətidir. Əldə olunan uğurların mühüm bir hissəsi regionların sosial-iqtisadi inkişaf proqramının qəbulu və səmərəli reallaşdırılması ilə bağlıdır. Prezident İlham Əliyev göstərmişdir ki, Azərbaycanın bütün regionlarının sosial-iqtisadi inkişafına nail olmadan bütövlükdə ölkənin milli iqtisadiyyatının dinamik və davamlı inkişafını təmin etmək mümkün deyildir, belə ki, Azərbaycan təkcə Bakı və Abşerondan ibarət deyildir.

Bunun nəticəsidir ki, qeyri-neft iqtisadiyyatı son on ildə 2,6 dəfə artmış, ÜDM-da qeyri-neft sektorunun xüsusi çəkisi 37 faizdən 68 faizə çatmışdır və iqtisadiyyatın strukturundakı bu müsbət dinamika davam edir. Qeyri-neft sənayesi, kənd təsərrüfatı, informasiya- kommunikasiya texnologiyaları, turizm və digər sahələr inkişaf edir. ÜDM-un həcminə görə Azərbaycan dünya ölkələri arasında 40 pillədən çox irəliləmiş və 2004-cü ildəki 108-ci yerdən 2014-cü ildə 68-ci yerə yüksəlmişdir. Ölkəmizdə formalaşdırılmış əlverişli biznes və investisiya mühiti investisiya axınının sürətlənməsinə şərait yaratmış, iqtisadiyyatımıza indiyədək 200 milyard dollar investisiya qoyulmuşdur.

Regionların sosial-iqtisadi inkişafı haqqında xüsusi dövlət proqramlarının qəbulu və reallaşdırılması son onillikdə ölkəmizdə həyata keçirilən Heydər Əliyev strateji kursunun məntiqi nəticəsi olaraq regional inkişaf proqramında respublikadaxili iqtisadi rayonlarının əmək ehtiyatlarından, istehsalın maddi ünsürlərindən, müxtəlif təbii ehtiyatlardan, iqlim şəraitindən, maliyyə imkanlarından, xarici investisiya və elmi texniki potensialdan səmərəli istifadə etməklə müxtəlif təsərrüfatçılıq formalarının inkişafına və respublikanın iqtisadi rayonlarında məhsuldar qüvvələrin səmərəli yerləşdirilməsinə nail olmaq üçün tədbirlər müəyyənləşdirilmişdir. Regional siyasətin və davamlı sosial-iqtisadi inkişaf konsepsiyasının məqsədi və vəzifələri müəyyən edilərkən respublika iqtisadiyyatının və hər bir regionun ayrı-ayrılıqda mövcud vəziyyəti, sosial şəraiti, iqtisadiyyatın sabitləşməsi şəraitində bazar strukturlu təsərrüfat formalarının inkişafı səviyyəsinə görə regionlar arasında böyük fərq, xarici kapitalın, elmi-texniki və kənd potensialının, qabaqcıl texnologiyaların axınının sürətlənməsinə baxmayaraq, respublikamızın ayrı-ayrı regionlarının tələbatlarının müxtəlifliyi gələcək məqsədli proqramlarda, investisiya layihələrində nəzərə alınmışdır.

Azərbaycanın əldə etdiyi uğurlar beynəlxalq təşkilatların, aparıcı reyting agentliklərinin qiymətləndirmələrində də öz əksini tapmışdır. "Dünya rəqabət qabiliyyətliliyi 2014-2015" hesabatında 144 ölkə arasında 38-ci olmuşdur və artıq 6 ildir ki, MDB ölkələri arasında birincidir. Həyata keçirilən siyasət çox qısa bir zaman ərzində iqtisadiyyatda əsaslı keyfiyyət dəyişikliklərinə səbəb olmuşdur; inflyasiya cilovlanmış və son illərdə 5-8 faizdən yuxarı qalxmamış, büdcə kəsiri ümumi daxili məhsulun 1-2 faizi səviyyəsinə endirilmiş və makroiqtisadi sabitliyə nail olunmuşdur.

Regionların hərtərəfli inkişafı sahəsində 2004-cü ildən başlanılmış məqsədyönlü siyasətin davamı olaraq "Azərbaycan Respublikası regionlarının 2014-2018-ci illərdə sosial-iqtisadi inkişafı Dövlət Proqramı" hazırlanmışdır. "Azərbaycan Respublikası regionlarının 2014-2018-ci illərdə sosial-iqtisadi inkişafı Dövlət Proqramı"nın icrası ölkə iqtisadiyyatının inkişafında mühüm əhəmiyyət kəsb etməklə, makroiqtisadi sabitliyin təmin olunmasında, regionlarda sahibkarlıq fəaliyyətinin genişlənməsində, yeni müəssisələrin və iş yerlərinin yaranmasında, irimiqyaslı infrastruktur layihələrinin həyata keçirilməsində, kommunal xidmətlərin səviyyəsinin yüksəldilməsində, nəticədə əhalinin rifah halının daha da yaxşılaşdırılmasında və yoxsulluq səviyyəsinin aşağı düşməsində müstəsna rol oynayacaqdır. "Azərbaycan Respublikası regionlarının 2014-2018-ci illərdə sosial-iqtisadi inkişafı Dövlət Proqramı"nın əsas məqsədi ölkədə qeyri-neft sektorunun inkişafı, iqtisadiyyatın diversifikasiyası, regionların sürətli inkişafı istiqamətində tədbirlərin davam etdirilməsi, xüsusi ilə kəndlərin inkişafı ilə bağlı infrastrukturun və sosial xidmətlərin daha da yaxşılaşdırılmasından ibarət olacaqdır. Dövlət Proqramında müəyyən edilmiş məqsədə nail olmaq üçün regionlarda infrastruktur təminatının, o cümlədən əhalinin kommunal xidmətlərlə təminatının daha da yaxşılaşdırılması, ixracyönümlü və rəqabətə davamlı məhsul istehsalı istiqamətində sahibkarlığın inkişafının sürətləndirilməsi, əhalinin, xüsusi ilə kənd əhalisinin məşğulluq səviyyəsinin artırılması və yoxsulluğun səviyyəsinin azaldılması istiqamətində tədbirlərin davam etdirilməsi kimi mühüm vəzifələrin yerinə yetirilməsi nəzərdə tutulur.

Dövlətin regional siyasətinin, qəbul edilən proqramların, görülən işlərin hər birinin ali məqsədi Azərbaycan Respublikasında vətəndaşların rifah halının yüksəldilməsi, onlara layiqli həyat səviyyəsinin təmin edilməsidir.

Ədəbiyyat

1. "Azərbaycan Respublikası regionlarının 2014-2018-ci illərdə sosial-iqtisadi inkişafı Dövlət Proqramı" Azərbaycan Respublikası Prezidentinin 27 fevral 2014 cü il 118 №-li Fərmanı.
2. Azərbaycan Dövlət Statistika Komitəsinin materialları .
3. Nuriyev Ə. Regional İdarəetmənin əsasları. Bakı: 2007, Elm, 427 s. Səh. 114-118.

UOT 332.122

Dövlətin regional siyasəti davamlı inkişafın əsası kimi

*Rəhimova Mələhət Firqət qızı
Mingəçevir Dövlət Universiteti*

Ölkəmizdə davamlı sosial-iqtisadi inkişafın təmin edilməsi Azərbaycan hökumətinin qarşıya qoyduğu və çox böyük müvəffəqiyyətlə həyata keçirdiyi mühüm prioritetlərdən biridir. Bəlli olduğu kimi, bu, ölkə iqtisadiyyatının hərtərəfli, şaxələndirilmiş şəkildə inkişafını nəzərdə tutur. Burada neft sektorundan əldə edilən gəlirlər hesabına qeyri-neft sektoruna böyük sərmayələrin yatırılması, beləliklə də ölkə iqtisadiyyatının müxtəlif sahələrinin davamlı şəkildə inkişaf etdirilməsi başlıca hədəf kimi götürülür.

Prinsip etibarlı ilə, ölkə regionlarının davamlı, sürətli inkişafının reallaşması təkə iqtisadi deyil, həm də sosial əhəmiyyətli məsələdir. Burada insan amili öz həlledici təsirini göstərir, insanların sosial-iqtisadi fəallığı və təşəbbüskarlığı mühüm rol oynayır. Müvafiq məqamlar regionların sosial-iqtisadi inkişafı ilə bağlı qəbul edilən hər Dövlət Proqramında ciddi nəzərə alınıb. Burada bölgələrdə işgüzar sahibkarlıq təşəbbüslərinin yüksək səviyyədə dəstəklənməsi, regionlarda ən yeni texnologiyalara söykənən aqrar-sənaye komplekslərinin yaradılması, yüngül sənayenin, qida sənayesinin inkişaf etdirilməsi, yoxsulluğun, işsizliyin tam aradan qaldırılması, əhalinin məşğulluğunun təmin edilməsi nəzərdə tutulub.

Hal-hazırda "Azərbaycan Respublikasının məşğulluq strategiyası" (2006-2015-ci illər), "Azərbaycan Respublikası regionlarının 2014-2018 ci illərdə sosial-iqtisadi inkişafı Dövlət Proqramı", "2008-2015-ci illərdə Azərbaycan Respublikasında yoxsulluğun azaldılması və davamlı inkişaf Dövlət Proqramı", "2008-2015-ci illərdə Azərbaycan Respublikasında əhalinin ərzaq məhsulları ilə etibarlı təminatına dair Dövlət Proqramı" və digər vacib sənədlər uğurla icra olunur. Müvafiq dövlət proqramları və konsepsiyalar bir-biri ilə sıx bağlıdır. Başqa sözlə, davamlı inkişaf tərəqqinin, inkişafın bütün parametrlərinin və prioritetlərinin harmonik şəkildə əlaqələndirilməsini tələb edir.

Azərbaycan Respublikası regionlarının inkişafı ölkədə uğurla həyata keçirilən davamlı sosial-iqtisadi inkişaf strategiyasının mühüm tərkib hissəsidir. Regionların inkişafı sahəsində qəbul edilmiş və uğurla həyata keçirilmiş dövlət proqramlarında, habelə regionların sosial-iqtisadi inkişafına dair əlavə tədbirlərlə bağlı sərəncamlarda nəzərdə tutulmuş vəzifələrin icrası ölkədə qeyri-neft sektorunun davamlı inkişafına, regionlarda kommunal xidmətlərin və sosial infrastruktur təminatının keyfiyyətinin yüksəldilməsinə, sahibkarlıq mühitinin daha da yaxşılaşdırılmasına, investisiya qoyuluşunun artmasına, yeni müəssisələrin və iş yerlərinin açılmasına, nəticədə əhalinin məşğulluğunun artırılmasına və yoxsulluq səviyyəsinin azaldılmasına təkan vermişdir. Dövlət proqramlarının icra olunduğu 10 il ərzində ölkə üzrə ümumi daxili məhsul 6,9 dəfə, o cümlədən qeyri-neft sektoru 6,3 dəfə, kənd təsərrüfatı 2,8 dəfə, investisiyalar 6,5 dəfə, əhalinin gəlirləri 6,0

dəfə, orta aylıq əməkhaqqı 5,8 dəfə artmışdır. Bu müddətdə həyata keçirilmiş məqsədyönlü tədbirlər nəticəsində ölkədə 900 mini daimi olmaqla 1,2 milyondan çox yeni iş yeri açılmış, 55,6 min müəssisə yaradılmış, işsizlik 5 faizə, yoxsulluq səviyyəsi isə 5,3 faizə enmişdir.

Son illərdə ölkə iqtisadiyyatında əldə edilmiş nailiyyətlərdə ölkə regionlarının xüsusi cəkisi xeyli yüksəlmişdir. Belə ki, son 2014 cü ildə ölkədə yaradılmış 58978 mln manatlıq ÜDM-22,4 faizi və ya natural ifadədə 13186 mln manat məhz regionların payına düşmüşdür.

2005-ci ildə ölkə üzrə əhalinin ümumi gəliri 8 milyard manat, o cümlədən Bakı şəhəri üzrə 4,2 milyard manat və Abşeron iqtisadi rayonu üzrə müvafiq göstərici 313 milyon manat təşkil edib. Regionlar üzrə isə əhalinin gəliri 3,4 milyard manat olmuşdur. 2014-cü ildə əhalinin gəliri 5 dəfə artmış 39,3 milyard manat olmuşdur. Regionlar üzrə də əhali gəlirində artım müşahidə olunmuş və müvafiq gösrətici 19 milyard manat təşkil etmişdir.

Hazırda ölkəmizin davamlı inkişaf sahəsində əldə etdiyi böyük uğurlar inkişafın Azərbaycan modelindən danışmağa imkan verir. Bu modellərin əsas xüsusiyyətlərindən biri də regionların resurs potensialından daha səmərəli istifadə etməklə onların əmək bəlgüsündə bərabərsəviyyəli inkişafının təmin olunmasıdır. Davamlı, dinamik inkişaf məntiqinə əsaslanan bu modelin strateji istiqamətləri aşağıdakı kimi səciyyələndirilə bilər:

1) sərbəst bazar münasibətlərinə əsaslanan, sosial yönümlü bütöv iqtisadi sistemin - müstəqil milli iqtisadiyyatın formalaşdırılması;

2) ölkədə mövcud olan təbii-iqtisadi, texniki-istehsal və elmi-texniki potensialın fəal surətdə təsərrüfat dövriyyəsinə cəlb olunması;

3) regionların inkişafına güclü dövlət dəstəyi;

4) milli iqtisadiyyatın dünya təsərrüfat sisteminə səmərəli şəkildə inteqrasiyası.

Bu model hazırda Azərbaycan iqtisadiyyatının davamlı, tarazlı, sürətli inkişafının əsasını təşkil edir. Burada prioritet sahələr üzrə iqtisadi siyasətin həyata keçirilmə taktikasının fərqləndirici xüsusiyyətlərini - göstərilən istiqamətlərin hər biri üzrə fəaliyyətin paralel şəkildə həyata keçirilən əlaqələndirilmiş proqramlar üzrə aparılması olduqca önəmlidir. Belə olan halda qeyri-standart, lakin iqtisadi inkişafın obyektiv qanunauyğunluqlarını nəzərə alan, gələcəyə hesablanan cəsarətli qərarların qəbul olunması olduqca vacibdir. Müvafiq qərarların qəbulu prosesində sosial yönümlülüğün gözlənilməsi, milli mentalitetin nəzərə alınması, mütərəqqi dünya təcrübəsinə arxalanma mütərəqqi meyarlar kimi bir-birini tamamlayır.

Azərbaycan Respublikasının sosial-iqtisadi tərəqqisini təmin edən ən başlıca amillərdən biri də ölkə regionlarının davamlı və tarazlı inkişafına nail olunması ilə bağlıdır. Təsədufi deyildir ki, hər bir ölkənin sistemli, dinamik və tarazlı inkişafını xarakterizə edən ən mühüm göstəricilərdən biri regionların inkişaf səviyyəsi hesab olunur. Dövlətin iqtisadi siyasətinin prioritet istiqaməti regionların davamlı sosial-iqtisadi inkişafının təmin edilməsidir. Regional iqtisadi siyasət dövlətlə regionlar və regionların bir-birinə inteqrasiyası zamanı yaranan münasibətləri əks etdirməklə bütövlükdə və regional baxımdan ölkənin iqtisadi inkişafının idarə olunmasının əsas fəaliyyət xətti kimi qəbul edilir. Dövlətin iqtisadi siyasəti ilə regional siyasət öz məntiqi baxımından bir-biri ilə qarşılıqlı əlaqədədir. Qarşıya qoyulmuş məqsədlərin əldə olunması yolunda yaranan problemlərin həllinə və ölkənin iqtisadi rifahının təmin olunmasına istiqamətlənirsə, deməli regional siyasət inkişafının məqsədlərinə xidmət edir. İnkişaf etmiş ölkələrin təcrübəsi göstərir ki, regionların inkişafına nail olmadan ölkə iqtisadiyyatını gücləndirmək, eləcə də məhsuldar qüvvələri təkmilləşdirmək qeyri-mümkündür. Milli iqtisadiyyatın tarazlı və dinamik inkişafını təmin etməyin başlıca istiqamətlərindən biri də regional siyasətin formalaşdırılması və regional inkişafın əsaslarının işlənilməsi hazırlanmasıdır.

Araşdırmalar göstərir ki, regionların sosial-iqtisadi inkişafı ilə bağlı qəbul edilmiş Dövlət Proqramlarının əsas məqsədi gələcəkdə ölkə iqtisadiyyatının diversifikasiyasının, qeyri-neft sektorunun və regionların inkişafının davamlılığının təmin edilməsi, infrastrukturun və sosial xidmətlərin daha da yaxşılaşdırılması, ümumilikdə bölgələrin hərtərəfli inkişafı sahəsində 2004-cü ildən başlanılmış məqsədyönlü siyasətin davamının həyata keçirilməsinin təmin edilməsindən ibarətdir.

Ədəbiyyat

1. “Azərbaycan Respublikası regionlarının 2014-2018-ci illərdə sosial-iqtisadi inkişafı Dövlət Proqramı” 27 fevral 2014-cü il 118 №-li Fərmanı.
2. “Azərbaycan Respublikası regionlarının 2014-2018-ci illərdə sosial-iqtisadi inkişafı Dövlət Proqramı” Azərbaycan Respublikasının İqtisadiyyat və Sənaye Nazirliyi www.economy.gov.az
3. Azərbaycan Maliyyə Nazirliyinin Statistik göstəriciləri. www.maliyye.gov.az
4. Azərbaycan Dövlət Statistika Komitəsinin statistik göstəriciləri. www.azstat.gov.az

UOT 338.45

Biznes infrastrukturunun perspektiv inkişaf istiqamətləri

*Xəlilova Xəyalə Qəmbər qızı
Mingəçevir Dövlət Universiteti*

“İnfrastruktur” termini ilk dəfə Qərbdə XX əsrin əvvəllərində silahlı qüvvələrin hərbi qabiliyyətinin təhlili zamanı istifadə edilmişdir. İlk dəfə bu ifadə iqtisadi təhlildə XX əsrin əvvəllərində silahlı qüvvələrin həyat fəaliyyətini təmin edən obyekt və tikililəri ifadə etmək üçün işlənmişdir. Belə ki, hərbi infrastruktur dedikdə, hərbi qüvvələrin fəaliyyətini təmin edən sahələrin (hərbi anbarlar, aerodromlar, radiolokasiya postları, poliqonlar və s.) kompleksi nəzərdə tutulurdu. Buradan aydın görünür ki, hərbi infrastruktur – müharibə şəraitində hərbi əməliyyatların aparılmasını təmin edən, sülh şəraitində isə dövlətin müdafiə qabiliyyətinin lazımı səviyyədə saxlanılmasına xidmət edən bir qurumdur. Həmin fikir sonralar bütün başqa sahələrə də geniş yayılmışdır. Məsələn, 40-cı illərdə Qərbdə infrastruktur anlayışı maddi istehsalın fəaliyyətinə xidmət edən sahələrin məcmusu kimi başa düşülürdü.

Cəmiyyət inkişaf etdikcə infrastruktur da geniş miqyas alıb, yeniləri əmələ gəlib və bu yenilərin mikro istiqamətləri meydana gəlib. Bunlar hamısı cəmiyyətin mütərəqqi tələbatlarının artması ilə üzvi şəkildə bağlıdır. Infrastruktur artdıqca, şəxələndikcə cəmiyyətin təkamülü və tələbatı daha normal, daha yüksək təmin olunur. Xüsusilə yüksək inkişaf etmiş ölkələrdə. Yüksək sivilizasiyalı dövlətlərdə bu hal özünü daha qabarıq təzahür etdirir, yəni infrastruktur daha geniş, daha keyfiyyətli səciyyə kəsb edir. Bu, xüsusilə müasir bazar şəraiti üçün xarakterikdir.

İnfrastruktur cəmiyyətə, insanlara öz vacib gərəkliyinə görə yaranmış və daim təkamüldədir. Deməli, onun cəmiyyətin sosial-iqtisadi həyatında böyük rolu və əhəmiyyəti danılmazdır. Onların müasir dövrdə də əhəmiyyəti müstəsna dərəcədə böyükdür. Biznes infrastrukturunu bütün iqtisadiyyatın tərkib hissəsi kimi, iqtisadi funksiyaları yerinə yetirmək üçün imkan və şərait yaradır. Öz mənşəyi və təbiəti nöqtəyi-nəzərindən, biznes infrastrukturunu canlı orqanizm kimi iqtisadi sistemə nüfuz etmiş və onun fəaliyyətini təmin edən institutların bütöv bir kompleksidir. Onun spesifik məzmunu, sərhədləri daxilində fəaliyyət göstərdiyi bazarların xüsusiyyətləri ilə müəyyən olunur. Məsələn, əmtəə və xidmətlər bazarının tərkib hissəsinə əmtəə birjalrı, yarmarkalar, çoxsaylı firmalar, marketinq və digər təşkilatlar daxildir. Maliyyə bazarı pul, kredit və qiymətli kağızlar bazarından ibarətdir.

Bazar iqtisadiyyatının əsasını özəl mülkiyyətin, xüsusi sahibkarlıq və biznes fəaliyyətinin, infrastruktur komponentlərinin daim geniş meydan alması təşkil edir. Real bazar iqtisadiyyatı üçün ölkənin mümkün qədər çox çeşidli biznes infrastrukturlarının yaradılması və inkişafı da obyektiv zərurət təşkil edir.

Beləliklə, təsdiq etmək olar ki, biznes infrastrukturunu ən müxtəlif meyarlar əsasında bir-biri ilə qarşılıqlı əlaqədə fəaliyyət göstərən sərbəst bazarlardan ibarətdir.

Deməli, biznes infrastrukturunu bazarın müxtəlif formalarının fəaliyyəti üçün zəruri iqtisadi mühitin yaranmasına xidmət edir, nəticədə istehsalın, bütövlükdə bazar iqtisadi sisteminin normal fəaliyyəti təmin edilir.

Bütövlükdə, infrastrukturun məzmunu haqqında deyilənləri bazar iqtisadiyyatının müstəqil quruluşu kimi fəaliyyət göstərən biznes infrastrukturunu anlayışına da aid edirlər. Belə ki, biznes infrastrukturunu dedikdə, iqtisadiyyatın ümumi quruluşunun bazar sisteminə xidmət edən və onun fəaliyyəti üçün zəruri şərait yaradan tərkib hissəsi başa düşülür [2].

Məlumdur ki, inkişaf etmiş bazar sistemi şox mürəkkəb və zəngin quruluşa malikdir. Bazarın ən vacib quruluşlarından biri onun obyektlərinin iqtisadi təyinatına görə bir-birindən fərqləndirilməsi nəticəsində yaranır. Bazar iqtisadiyyatı şəraitində bazarların hər birinin həm ayrılıqda normal fəaliyyəti, həm də onların səmərəli qarşılıqlı əlaqəsi inkişaf etmiş biznes infrastrukturunu şəraitində mövcud olur və onun vasitəsilə həyata keçirilir.

Nəzərə almaq lazımdır ki, bazar ayrı-ayrı ixtisaslaşmış təsərrüfat subyektləri arasında qarşılıqlı münasibətlərdə öz spesifik infrastrukturunu formalaşdırır. Biznes infrastrukturunun bir neçə müxtəlif elementlərini ayırırlar. Bu elementlər onlara xas olan spesifik funksiyaları yerinə yetirərək, öz aralarında qarşılıqlı təsirdə olurlar. Hər hansı sosial-iqtisadi sistemdə infrastruktur – ilk növbədə mövcud sistemin obyekt və subyektlərinin qarşılıqlı əlaqələrinin fasiləsiz fəaliyyətini təmin edən elementlərin məcmusudur.

Buradan belə bir nəticə çıxır ki, infrastruktur sistemin tərkib hissəsi kimi onun obyekt və subyektləri də daxil olmaq şərti ilə, sistemin öz elementləri arasındakı qarşılıqlı əlaqələrin fəaliyyətini təmin etmək üçün nəzərdə tutulmuşdur [1].

Biznes infrastrukturunu kompleks bir sistem təşkil edir və çox şaxəli, çox istiqamətlidir. Onlar bazar iqtisadi sistemində fəal bir qüvvə, onun səmərəli fəaliyyətinə və inkişafına səbəb olan amillərdir. Biznes infrastrukturlarının mahiyyəti onun çox təsnifatlı komponentlərinin məcmusunda, kompleksində öz dərin ifadəsini tapır. İnkişaf etmiş bazar iqtisadiyyatı ölkələrində biznes infrastrukturlarının təsnifatını aşağıda göstərilən komponentlər təşkil edir və nümayiş etdirir:

- birjalar (əmtəə, əmək, fond, valyuta, universal birjalar);
- marketing və marketing elmi-tədqiqat mərkəzləri;
- gömrük sistemi;
- vergi sistemi və vergi müfəttişliyi;
- yarmarkalar, hərraclar (auksionlar);
- sığorta və sığorta kompaniyaları;
- ticarət palataları;
- kommersiya-sərgi kompleksləri;
- informasiya texnologiyaları və işgüzar kommunikasiya vasitələri;
- iqtisadi ali və orta və qismən hüquq ixtisas təhsil ocaqları;
- auditor kompaniyaları;
- konsaltinq (məsləhət) kompaniyaları;
- xüsusi azad iqtisadi zonalar və s.

Biznes infrastrukturunun inkişaf istiqamətlərinə bazar infrastrukturunun başlıca tərkib ünsürlərindən olan banklar və birjalara aid etmək olar .

Kommersiya bankları alqı-satqı sahəsində əsl müstəqilliyə malikdirlər və sahibkarlıq fəaliyyətinə məqsədyönlü xidmət göstərirlər. Bu banklar üçün sahibkarlığın bütün cəhətləri – təşəbbüskarlıq, təsərrüfat vərdişləri, ağıllı risk, maddi maraq və s. xasdır. Məsələn, hər hansı bir məhsuldar ideyanın sahibi bu və ya digər kommersiya bankına müraciət etdikdə, bank tez bir zamanda həmin ideyanın ekspertizasını keçirir, müsbət nəticə əldə edildikdə, onu maliyyələşdirməyi qərara alır. Bununla birlikdə, bank həmin ideyanın həyata keçirilməsinə razılıq verən firmanın axtarılması və tapılmasına da köməklik göstərir.

Kommersiya bankları müxtəlif bazar subyektlərinə (firmalara, əhaliyə və s.) bu və ya digər işləri yerinə yetirmək üçün müddətli kredit verirlər. Belə banklar, bəzi ölkələrdə qiymətli kağızların alverini təşkil edir, dividendlərin və faizlərin verilməsi ilə də məşğul olurlar.

Əmtəə birjasında alqı-satqı əməliyyatları böyük həcmdə, yəni topdansatış formasında həyata keçirilir. Burada müxtəlif məhsullar, əsasən xammal və kənd təsərrüfatı malları topdan satılır. Məhsulların alqı-satqısı haqqında sövdələşmələr gedir və müqavilələr bağlanır. Başqa bazar növlərindən fərqli olaraq, əmtəə birjalarında satılan məhsulların hamısı bazara daxil olmur, yalnız onun nümunələri əsasında alqı-satqı müqavilələri bağlanır. Bu bazar növünün başqa bazar növlərindən bir fərqi də ondan ibarətdir ki, sövdələşmədən dərhal sonra əmtəə satıcının əlindən alıcının əlinə keçmir.

Fond birjalarında iri kompaniyaların səhmləri satılır və alınır. Səhmləri saxlayan fond birjalrı kompaniyaların mənfəətinin bir hissəsini faiz şəklində alırlar. Səhmlərin qiyməti isə ona olan tələb və təklifdən asılıdır. Fond birjasının aldığı faizin özü də səhmlərin qiymətindən asılıdır.

Bazar iqtisadiyyatı əsasən açıq iqtisadiyyat və azad sahibkarlıq prinsiplərinə əsaslandığına görə mövcud olan fond birjalrı bir-biri ilə qarşılıqlı əlaqə və qarşılıqlı təsirdə fəaliyyət göstərirlər. Təbii ki, qiymətli kağızların kursunun müəyyən olunmasında dünyanın ən iri və ən məşhur fond birjalrı əsas rol otnayırlar. Digər ölkə və regionlarda qiymətli kağızların kursu onların təsiri altında yaranır.

Bazar iqtisadiyyatı ölkələrində işçi qüvvəsi bazarı bir qayda olaraq dövlətə məxsus olan əmək birjalrı vasitəsilə ifadə olunur. Hazırkı dövrdə əmək birjalrı işsizlərin siyahıya alınmasına və onların işlə təmin olunması, iş yerlərini dəyişmək istəyənlərə uyğun köməkliyin edilməsi üzrə xidmətlər göstərirlər.

Valyuta birjası xarici valyutaların alqı-satqısını təşkil edən, eyni zamanda tələb və təklifi nəzərə alaraq onların valyuta məzənnəsini müəyyən edən təşkilatdır. Bazar iqtisadiyyatı şəraitində ölkələrarası valyuta ticarətinin əsas hissəsi banklar arasında, bir ölkə daxilində istehsalə banklarla qeyri-bank müəssisələri arasında aparılır. Lakin bunlarla yanaşı bu əməliyyatların bir hissəsi valyuta birjalrınının payına düşür. Valyuta birjasında aparılan ticarət valyuta kursu əsasında, yəni iki bir-birindən fərqli pul vahidlərinin mübadilə nisbəti əsasında həyata keçirilir.

Ədəbiyyat

1. Niftullayev V. Sahibkarlığın əsasları. Bakı: Zaman, 2002
2. Vəliyev T.S. İnfrastruktur: mahiyyəti, təsnifatı və əhəmiyyəti. Bakı: Elm, 2000.

UOT 658.5 : 330, 341.1

Sənaye müəssisələrində innovasiya fəaliyyətinin təşkili və təkmilləşdirilməsi

*Namazova Aynur Məhəmməd qızı
Mingəçevir Dövlət Universiteti*

Bazar iqtisadiyyatı inkişaf etmiş ölkələrin təcrübəsi göstərir ki, öz gücünü elm və texnikanın mütərəqqi sahələrində toplayan ölkə dünya bazarında liderlik etməyə nail ola bilər. Məhz bu baxımdan «Azərbaycan Respublikasında 2009-2015-ci illərdə elmin inkişafı üzrə Milli Strategiyanın həyata keçirilməsi ilə bağlı» Dövlət Proqramı qəbul edilmişdir. Proqramda dövlətin elmi-texnoloji və innovasiya siyasətinin əsas istiqamətlərinin müəyyənləşdirilməsində innovasiya fəaliyyətinin müasir tələblərə və elmi-praqmatik meyarlara uyğun gücləndirilməsi, fəaliyyət infrastrukturunun inkişaf etdirilməsi, texnoparkların, texnoloji mərkəzlərin, biznes inkubatorları şəbəkəsinin genişləndirilməsi, innovasiyalı istehsalın yaradılması və s. kimi tədbirlər “Azərbaycan – 2020: gələcəyə baxış” İnkişaf Konsepsiyasında başlıca hədəflər sırasındadır.

İnnovasiyalar ayrı-ayrı elm sahələrində yaranır və istehsal sferasında sona çatır. Bu isə istehsal sahələrində mütərəqqi, keyfiyyətə yeni dəyişikliklərə səbəb olur. İnnovasiyanın predmetini nəzərə alsaq, texniki-texnoloji, təşkilati, təşkilati-idarəetmə, iqtisadi, sosial, hüquqi növlərini

fərqləndirə bilərik. Hər bir innovasiya özündən qabaqkı innovasiyanın inkişafı əsasında toplanmış innovasiya məhsuluna əsaslanır, transformasiya olunan sistemdən genotipə varis olur və dəyişən xarici və daxili şəraitə uyğun olaraq şəklini dəyişir, köhnə elementləri ləğv etməklə, yeni elementlərlə zənginləşdirilir. Nəticədə, mümkün çoxluqdan daha səmərəli innovasiyanın seçilməsi baş verir.

Müasir şəraitdə sənaye müəssisələrində innovasiyanın təşkilinin səmərəliliyini xarakterizə edən əsas göstərici iqtisadi parametrlərdir. Bu iqtisadi parametrlər xərcləri və gəlirləri göstərməlidir. Sənaye müəssisələrində innovasiya fəaliyyətinin təşkilinin məqsədi planlaşdırılmış innovasiya tapşırıqlarını və strateji planları yerinə yetirməkdən ibarətdir. Bu isə tələb olunan ehtiyatların müəyyənləşdirilməsini, tapşırıqların icraçıları arasında bölüşdürülməsini, tapşırıqların yerinə yetirilməsinin zamana görə koordinasiya edilməsini və s. zəruri edir. Araşdırmalar nəticəsində məlum olur ki, sənaye müəssisələrində innovasiya prosesinin idarə edilməsinin aşağıdakı mexanizmlər əsasında qurulması məqsədəuyğun hesab edilir:

- elmi-texniki tərəqqi iqtisadi, sosial və mənəvi inkişaf ilə üzvi vəhdət təşkil etməlidir;
- elm, texnika və istehsal sferasında idarəetmənin demokratikləşdirilməsi, qeyri-mərkəzləşdirilməsi və özünü idarəetmənin inkişaf etdirilməsi;
- dövlətin birbaşa dəstəkləməsi hesabına fundamental, tətbiqi tədqiqatların və işləmələrin tarazlı inkişaf etdirilməsi və sənaye müəssisələrində innovasiya prosesinin iqtisadi stimullaşdırılması üzrə investisiya layihələrinin həyata keçirilməsi;
- elmi-texniki sferada rəqabətin və sahibkarlığın dəstəklənməsi və antiinhisar tədbirlərin həyata keçirilməsi üzrə mövcud layihələrin təkmilləşdirilməsi;
- elmi-texniki məhsul bazarının inkişaf etdirilməsinə, elmin, təhsil və istehsal potensialının tarazlı inkişafına kömək edən yeni layihələrin işlənilib hazırlanması;
- elmi-texniki fəaliyyətin bütün təşkili formalarının, kollektiv və fərdi elmi-texniki yaradıcılığın çoxvariantlılığı və bərabər hüquqliliyinin təmin olunması;
- Azərbaycanda elmi-texniki tərəqqini təmin etmək üçün dünya elminin və texnikasının imkanlarından maksimum istifadə edilməsi.

Sənaye müəssisələrində innovasiya fəaliyyətinin güclənməsi öz əksini elm tutumlu məhsulların işlənilib hazırlanmasında, istehlakçıların praktiki iştirakının genişlənməsində və innovasiya prosesinin müxtəlif mərhələlərində onun mənimsənilməsində tapır. Bu əhəmiyyətli dərəcədə bir tərəfdən istehsalçının sabit satış bazarı ilə təmin olunmasına və daimi müştərilərə malik olmasına cəhd etməsi ilə əlaqədardır. Digər tərəfdən isə istehlakçı yeniliyə yalnız öz düzəlişini etmir, həm də yeniliyin işlənilib hazırlanması, istehsalı və mənimsənilməsi gedişinə nəzarət edə bilər. Bir sıra hallarda sifarişçi yeni ideyanı və texniki məsələlərin təşəbbüsçüsü kimi çıxış edə bilər və eyni zamanda onun həll edilməsində və xüsusən də yeni məhsulun xüsusiyyətlərinin müəyyən edilməsində, prototipinin yaradılmasında iştirak edə bilər. Bu istehsalçılarla sifarişçilər arasında möhkəm əlaqələr yaranmasına gətirib çıxarır. Bu zaman istehsalçı təkcə müəyyən məhsulun təchizatçısı kimi deyil, son istehlakçının tələbat və sorğularına istiqamətlənmiş marketing fəaliyyətinin iştirakçısı olur.

Yeni məhsul və texnologiyaların istehsala tətbiqi zamanı baş verən bir çox uğursuzluqların səbəblərini mütəxəssislər adətən yeniliklərin tələblər əsasında deyil, yeni biliklər bazasında meydana çıxması ilə izah edirlər.

Ölkənin innovasiya sistemi vahid və tam bir struktur təşkil etməli və mütləq dövlətin himayəsində olmalıdır. Bu, əsasən onunla şərtlənir ki, innovasiya bir qayda olaraq, həmişə prosesin bütün mərhələlərində risklə bağlı olur. Ona görə də bu prosesin gedişi, düzgün idarə edilməsi və son (yeni) məhsulun realizə olunmasının təminatı əvvəlcədən həyata keçirilməlidir. Bunun üçün müvafiq qanunvericilik aktları paketinin işlənilib hazırlanması və təsdiq edilməsi vacibdir.

Sənaye müəssisələrini inkişaf etdirmək üçün ölkənin elmi-texniki və innovasiya potensialının saxlanılması və inkişafı strategiyası aşağıdakı istiqamətləri özündə əks etdirməlidir:

1. Maddi, maliyyə və intellektual resursların təmərküzləşdirilməsini nəzərə almaqla sənayenin müxtəlif sahələrində elmi-texniki potensialın restrukturizasiyasının aparılması;

2. Bahalı cihaz və avadanlıqlarından istifadə etməklə elm tutumlu məhsulların istehsalı ilə məşğul olan innovasiya fəaliyyəti subyektləri üçün effektiv bazar mexanizmi kimi lizinqdən istifadə sisteminin işlənilib hazırlanması;

3. İnnovasiya fəaliyyətini genişləndirmək və kapital bazarının inkişafına şərait yaratmaq üçün bank kreditinin cəlb edilməsi sistemi mexanizmlərinin təkmilləşdirilməsi;

4. Neftin, neft məhsullarının və qazın ixracından alınan mənfəətin bir hissəsinin innovasiya fondu yaratmaq üçün ayrılması və istifadəsi;

5. Elmi-texniki işçilər, alimlər və mütəxəssislərin iştirakı ilə innovasiya layihələrinin işlənməsi və idarə olunması institutunun yaradılması;

6. İnnovasiya fəaliyyətinin əhəmiyyətli dərəcədə artırılmasını təmin edən vergi sisteminin tətbiq edilməsi.

İnnovasiya fəaliyyətinin təşkilinin fərqləndirici cəhəti ondan ibarətdir ki, o, elm və texnikanın hərtərəfli tətbiqinə, yeni növ məhsulların işlənilib hazırlanmasına, müxtəlif texnoloji proseslərin yaradılmasına, mövcud məhsul növlərinin keyfiyyətinin yaxşılaşdırılmasına və əmək vasitələrinin modernləşdirilməsinə, yaradıcılıq axtarışlarına və yeniliklərə, iqtisadi artımın əldə edilməsinə və s. yönəldilmişdir. Deməli, innovasiya fəaliyyəti yalnız müəssisənin sərəncamında olan iqtisadi ehtiyatları deyil, həmçinin istehsal, bölgü, mübadilə və istehlakla əlaqədar olan münasibətlərin bütün kompleksini əhatə edir.

İnnovasiya prosesində əmək məhsuldarlığının yüksəldilməsi, tədavül xərclərinin azaldılması və məhsul satışında keyfiyyət tələbatlarının yüksəldilməsi və qiymətin aşağı salınması ilə müşahidə olunur. Məhz yeniliklərin dəqiq mexanizminə arxalanaraq, şirkətlər öz məhsullarının rəqabətə davam gətirməsini təmin edir və tələbatın formalaşmasında təşəbbüsü əldə saxlayırlar.

Sənaye müəssisələrində innovasiya fəaliyyətinin təşkili zamanı ən ümdə məqsəd daha çox mənfəət əldə etməkdirsə, onun əsas vəzifəsi ehtiyat çıxaran, emal və istehlak edən sahələrdə investisiyalar arasındakı nisbəti yaxşılaşdırmaqdan, vəsaiti elmi-texniki tərəqqinin sürətləndirilməsini təmin edən sahələrin xeyrinə yenidən bölüşdürməkdən ibarətdir.

Sənaye müəssisələrinin elmi-texniki tərəqqinin son nailiyyətləri əsasında modernləşdirilməsi, müxtəlif texnologiyaların tətbiqi, bazarda amansız rəqabətə davam gətirə bilən yüksək keyfiyyətli məhsul istehsalının artırılması innovasiya biznesinin inkişafından daha çox asılıdır. İnnovasiya sferasında iqtisadi mühitin dəyişməsinə müəyyənləşdirən bir sıra vəziyyətləri araşdırmaq və onları biznes fəaliyyətində nəzərə almaq olduqca vacibdir.

Ədəbiyyat

1. Atakişiyev M.C., Süleymanov Q.S. "İnnovasiya menecmenti", Bakı, 2004.
2. Azərbaycan Milli Elmlər Akademiyası. Elmi İnnovasiyalar Mərkəzi. Xəbərlər. №1 (5) "Elm və İnnovasiya" Bakı, Elm, 2011.
3. www.elibrary.bsu.az.
4. www.aak.gov.az/avtoref
5. www.azstand.gov.az.

UOT 332.122

İstehsal resurslarından səmərəli istifadə şəraitində Aran regionunun sosial-iqtisadi inkişafının perspektiv istiqamətləri

*Hüseynova Ruhyyə Adil qızı
Mingəçevir Dövlət Universiteti
Azərbaycan Dövlət İqtisad Universitetinin dissertantı*

Hazırda Azərbaycanda regional inkişaf üzrə dövlət siyasəti əvvəlki dövrlərdən tamamilə fərqlənir. Respublikada regional inkişaf sahəsində son illərdə əldə olunmuş nailiyyətlər və eyni

zamanda mövcud problemlər regional siyasətin və idarəetmənin məqsədi program metodlarının, eləcə də, regional inkişaf strategiyasının xeyli təkmilləşdirilməsini tələb edir. Ölkə ərazisini onun iqtisadi və inzibati rayonlarının kompleks şəkildə nəzərdən keçirmək lazım gəlir. Bu baxımdan respublika regionlarının gələcək inkişafının və milli sahibkarlığın təsərrüfat fəaliyyətinin artırılmasının ən mühüm amillərindən biri regionların investisiya imkanlarının öyrənilməsi, qiymətləndirilməsi və investisiya cəlbediciliyinin artırılmasıdır. Yeni regional strategiya respublikadaxili regionların potensialından investisiyaların köməyi ilə kompleks istifadə edilməklə, bir tərəfdən bütün inzibati rayonlarda iqtisadiyyatın sürətli inkişafını təmin etməyi, digər tərəfdən regionların xarici bazarlarla əlaqəli inkişafını, daxili bazarların tələbatının ödənilməsi və yoxsulluğun azaldılmasını nəzərdə tutur. Müstəqilliyin ilk illərində dövlətin iqtisadi siyasəti yanacaq-enerji sektorunun inkişafını ön plana çəkirdi. 2004-cü ildən başlayaraq isə qeyri-neft sektorunun inkişafı mühüm vəzifəyə çevrilməkdədir, çünki digər sektorlarda da kifayət qədər potensial vardır. Beləliklə, iqtisadiyyatın tarazlı inkişafı Bakı ilə digər iqtisadi rayonlar və eyni zamanda, tarixən həlledici regional faktor olan dağ və Aran regionları arasında yaradılacaq tarazlı inkişafı nəzərdə tutur.

Müasir mərhələdə və yaxın gələcəkdə regionların sosial-iqtisadi inkişafını sürətləndirmək üçün qeyri-neft sektorunda istehsal sahələrinə üstünlük verilməsi qarşıda duran siyasətin əsas meyarıdır. Bunun üçün ölkə mövcud və yeni yaranmış iqtisadi potensialın məqsədyönlü istifadəsi zəruridir. Bununla əlaqədar sovet dövründə regional inkişafın özünü aydın şəkildə göstərən iki ümumi xüsusiyyəti yeni regional siyasətin hazırlanmasında və dövlət tənzimlənməsində nəzərə alınmalıdır.

Birinci cəhət ondan ibarətdir ki, vaxtilə respublikanın bir sıra regionlarında mineral-xammal sərvətlərinin istismar təbərinə görə və ümumiyyətlə, keçmiş Sovet İttifaqında daha iri sənaye müəssisələri tikmək meylinin hakim olması nəticəsində yaradılan belə müəssisələrin, təbii ki, bərpası və ya orada rəqabət qabiliyyəti məhsul istehsalına nail olunması üçün böyük vəsait qoyuluşu tələb olunur. Səmərəli regional siyasət bu müəssisələrin yeni keyfiyyətdə bərpası üçün yalnız xarici investisiyalara deyil, milli sahibkarlığın inkişafına, yerli maliyyə mənbələrindən səmərəli istifadə edilməsinə əsaslanmalıdır.

İkinci cəhətin xüsusiyyəti isə odur ki, əksər rayonlarda yaradılmış az vəsait tələb edən çox kiçik və orta müəssisələr mövcuddur və onların əksəriyyətinin fəaliyyətlərinin bərpa edilməsini yerli sahibkarların gücü ilə reallaşdırmaq mümkün olacaqdır. İndi əsas maneələrdən biri – regionlarda infrastrukturun zəif olması amili aradan qalxmaqdadır. Digər tərəfdən neft-qaz sektorunda gedən nəhəng işlərdən ixrac layihələrindən respublikaya daxil olacaq gəlirlər regional inkişafın sürətləndirilməsi üçün real mənbədir. Məhz belə şəraitdə dövlətin regional siyasəti əsasən yeni yaradılacaq müəssisələrin səmərəli yerləşdirilməsi, prioritet sahələrin, rayonların düzgün seçilməsi və ayı-ayrı məqsədli dövlət proqramlarının işlənilib həyata keçirilməsi məsələlərini əhatə etməlidir. Problemlə regionlarda bir çox cəlbədi sahələrin inkişafına nisbətən az vəsait tələb olunması və qoyulacaq kapitalın yüksək mənfəətlə nisbətən daha qısa müddətdə ödəmə bilmə imkanlarının olması regional inkişafda tezliklə böyük dönüş yaratmağa imkan verə bilər. Yaxın gələcəkdə respublikada texnoloji-biznes infrastrukturunun yaradılması və müvafiq infraqurstruktura malik sənaye şəhərciklərinin salınması və sərqi-satış mərkəzi təşkil olunması təkliflərinin regional inkişaf baxımından qiymətləndirilməsi vacibdir.

Son zamanlar həyata keçirilən aqrar islahatlar nəticəsində kənd təsərrüfatının ənənəvi ixtisaslaşmış sahələri olan pambıqçılıq, üzümçülük, çayçılıq, tütünçülük, zeytunçuluğun və s. inkişafını gücləndirməklə, əksər rayonların sənayesinin əhəmiyyətli dərəcədə inkişafı təmin edilə bilər. Hazırda inkişaf üçün lazım olan əlverişli mühitin yaradılması, regionlarda infrastrukturun formalaşdırılması, yanacaq-enerji kompleksinin inkişafı istiqamətində görülmüş tədbirlər və inhisarçılıqdan qorunma, istehlak bazarları ilə əlaqələrin qurulması və digər mühüm problemlərin həll olunması regionların və nəticə etibarilə milli iqtisadiyyatın sürətli inkişafına şərait yaradır.

Beləliklə, regional inkişafda səmərəli ərazi və sahə strukturu siyasətinin formalaşdırılması bir iqtisadi funksiya kimi dövlət qarşısında duran mürəkkəb və dərin elmi yanaşma tələb edir. Azərbaycan müstəqillik əldə etdikdən sonra formalaşmaqda olan regional dövlət siyasətinin təhlili

göstərir ki, hələ regional təsərrüfat mexanizmlərinin optimallaşdırılmasına elmi cəhətdən yanaşılmayıb. Respublikada rayonlararası əmək və resurs bölgüsü, regional səviyyədə bazarın tələb və təklif balanslığı, təsərrüfat sahələrinin kompleksləşdirilməsi və s. optimallaşdırma prinsiplərinə yanaşma lazımı səviyyəyə çatmayıb.

«Azərbaycan Respublikası Regionlarının sosial-iqtisadi inkişafı Dövlət Proqramı (2004-2008-ci illər)» ilə yerinə yetirilməsi mümkün olmayan və ölkədə regional inkişafı ləngidən əsas problemlərin həllinə yönəldilmiş proqram tədbirlərinin həyata keçirilməsi xüsusi əhəmiyyət kəsb edir. Bunun üçün qabaqcıl xarici təcrübədən istifadə etmək faydalı hesab edilir. Əsasən Rusiya Federasiyası, Amerika Birləşmiş Ştatları, Çin Xalq Respublikası, İsveç, Norveç və Fransa kimi dövlətlərin müvafiq təcrübələrini dərinlən öyrənmək və qabaqcıl proqram metodikalarını tətbiq etmək maraqlı doğurur. Burada aşağıdakı prinsiplərin nəzərə alınması və mütəxəssis işləmələrində əsas amillər kimi qəbul edilməsi nəzərdə tutula bilər:

- ərazidə təsərrüfat fəaliyyəti növlərinin seçilməsində, müəssisələrin yerləşdirilməsində regional təsərrüfat komplekslərinin formalaşması məqsədinin qarşıya qoyulması;

- ölkədaxili regionlarda kənd təsərrüfatı və emal sahələri üzrə səmərəli aqrar-sənaye komplekslərinin formalaşdırılması;

- regional inkişaf proqramlarının maliyələşdirilməsində, kredit və investisiya siyasətində hasilat və emal sahələrinə ayırmaların səmərəli strukturunu müəyyən etmək və onların zamana görə dəyişmə konyukturasını gözləmək;

- müasir şəraitə uyğun olan və makroiqtisadi inkişafı təmin edən yeni inzibati-ərazi bölgüsünün aparılması və rayonlaşdırmanın təkmilləşdirilməsi;

- proqramla birbaşa bağlı və əlaqəli sahə və strukturların, idarə və təşkilatların texniki, iqtisadi layihələndirmədə və proqramların hazırlanmasında birgə iştirakını təmin etmək;

- «Mütəşəkkil Regional Proqram İdarəetməsi Metodu»nu tətbiq etmək, proqramın səmərəli icra prosesini ləngidən idarəetmə amillərini aradan qaldırmaq və işlək icra mexanizmi yaratmaq;

- regional proqramların hazırlanmasının ilkin mərhələsində hər bir rayon üzrə təbii-maddi, əmək və digər ehtiyatları yenidən qiymətləndirmək, eyni zamanda iqtisadi rayonların və inzibati-ərazi vahidlərinin ehtiyatlarından və iqtisadi imkanlarından istifadə səmərəli əlaqələndirmək;

- məhsuldar qüvvələrin, o cümlədən əmək ehtiyatlarının ümumi inkişaf tempinə mənfi təsir etmədən şəhər-kəndlərə yönəldilməsi;

- yerli ehtiyatlardan istifadənin proqram tədbirləri üzrə bölüşdürülməsinin subyektiv maraqlardan kənar olan və yalnız sosial-iqtisadi inkişaf prinsipini təmin edən müstəqil mütəxəssis qiymətləndirmələrinin əsasında aparılması;

- ayrı-ayrı ərazi vahidləri üzrə qarşıya qoyulan inkişaf tədbirlərinin bir-birinin təsərrüfat sahələrinin inkişafına mənfi təsir etməməsi prinsipini gözlənilməsivə əldə olunması nəzərdə tutulan iqtisadi artımların daxili, aşkar olunmamış, istifadə edilməyən və əlavə mənbələr hesabına formalaşdırılması.

Regional inkişaf üzrə məqsədlərin müəyyənləşdirilməsi istiqamətində ölkəyə yatırılan investisiyaların müqabilində əhalinin yoxsulluq səviyyəsinin ciddi qeyri-mütənasibliyi probleminə də diqqət yetirmək vacib hesab edilir. Hal-hazırda ölkə iqtisadiyyatına xeyli xarici investisiya qoyulmuşdur. Dövlət inflyasiyanı daim öz nəzarəti altında saxladığından makroiqtisadi vəziyyət stabil olaraq gözlənilir. Bu cür təsir bağışlayan artıma baxmayaraq, yoxsulluğun həddi hələ də yuxarı olaraq qalır və bunun böyük hissəsi regionların payına düşür. Şəhər və rayonlar arasında mövcud olan qeyri-iqtisadi bərabərlik, yəni gəlirlər, məşğulluq, həmçinin əsas xidmətlərdən istifadə etmə imkanlarında fərqlər ələ də böyük olaraq qalır. Buradan görüldüyü kimi, Azərbaycanda yoxsulluq həddinin aşağı sınımasına nail olmaq məqsədi ilə ilk növbədə məhz regionlardan və kənd təsərrüfatı rayonlarında başlamağa ehtiyac duyulur. Yəni bütün digər səylərə baxmayaraq, əhalinin kəndlərdən şəhərlərə axınının qarşısını rayon yerlərində yoxsulluğun əhəmiyyətli dərəcədə azaldılmasına nail olmadan dayandırmaq mümkün deyil. Bu da regional siyasətdə əsas məqsədlərdən birinə çevrilməlidir.

Ədəbiyyat

1. Nuriyev Ə.X. Regional siyasət və idarəetmə. Bakı, «Elm», 2004.
2. Mahmudov M.M., Mahmudova İ.M. Region iqtisadiyyatının tənzimlənməsi. Bakı, 2001.

UOT 336.763.2

Regionların davamlı inkişafında kənd təsərrüfatının inkişafının rolu

*Hacıqurbanlı Fariz Firudin oğlu
Azərbaycan Dövlət Aqrar Universitetinin doktorantı*

Ölkəmiz qədim zamanlardan aqrar bir ölkə olmuş və xalqımız əsasən heyvandarlıq və əkinçiliklə məşğul olmuşdur. Dünyada mövcud olan 11 torpaq-iqlim şəraitindən 9-nun ölkəmizdə mövcudluğu əhalinin kənd təsərrüfatı ilə daha geniş məşğul olmasına şərait yaratmışdır. Müstəqilliyimizin ilk dövründə ölkəmizdə torpaq islahatları aparılmış, onun bir hissəsi özəlləşdirilmiş, insanların rifah halının yaxşılaşması planlaşdırılmışdır. Amma son illərə qədər bu proses çox ləng getmiş, hətta müəyyən geriləmələrdə qeyd alınmışdır. Odur ki, kənd təsərrüfatının regionların sosial-iqtisadi inkişafında əhəmiyyətini təhlil etmək və iqtisadi qiymətləndirmək çox vacibdir. Bu baxımdan regional siyasətin və kənd təsərrüfatının regional səviyyədə inkişafının xüsusiyyətlərinin öyrənilməsi çox aktualdır. Kənd təsərrüfatının inkişafının və ərzaq bolluğunun yaradılması yolunun müəyyən zaman tələb etməsinə baxmayaraq, kiçik təsərrüfatların kooperasiyalarda birləşməsində görünən ölkə başçısının tapşırığı ilə iri özəl taxılçılıq təsərrüfatının yaradılması qərara alınmışdır. Ölkədə iri özəl taxılçılıq təsərrüfatlarının yaradılması ən perspektivli məsələ kimi ərzaq bolluğunun yaradılmasında, əhalinin maddi rifahının yaxşılaşdırılmasında mühüm rol oynayacaq, fermer və ailə təsərrüfatlarının yeni texnologiyalara həssaslıqlarının daha da gücləndirilməsində dönüş yaradaraq, xırda təsərrüfatların kiçik torpaq sahiblərinin kooperasiya və assosiasiyalarda birləşməsində mühüm amil olacaqdır.

Bütün bunları nəzərə alaraq kənd təsərrüfatının regional inkişafının dövlət tərəfindən tənzimlənməsini, bu istiqamətdə kreditləşmənin tənzimlənməsinin yaxşılaşdırılmasını, regionlarda aqrar sahənin səmərəliliyinin yüksəldilməsi istiqamətlərinin araşdırılmasını, bu məqsədlə kənd təsərrüfatı üzrə dövlət tənzimlənməsinin müasir xüsusiyyətlərini araşdırmağı, dəstəkləmənin iqtisadi və qeyri-iqtisadi vasitələrini, onun yollarını araşdırmağı vacib hesab edirik.

2015-ci ilin kənd təsərrüfatı ili elan edilməsi və Azərbaycan Respublikası regionlarının 2014-2018-ci illərdə sosial-iqtisadi inkişafı Dövlət Proqramının qəbulu ilə əlaqədar kənd təsərrüfatı qarşısında duran vəzifələrə həsr olunmuş konfransda "Azərbaycan Respublikası regionlarının 2014-2018-ci illərdə sosial-iqtisadi inkişafı Dövlət Proqramı"nın qəbulu geniş təhlil olunmuşdur. Dövlət başçısının regionlarda kənd təsərrüfatının inkişafına böyük diqqət və qayğı göstərdiyi vurğulanmış, regionların sürətli inkişafının təmin olunmasında dövlət proqramlarının uğurlu icrasının xüsusi əhəmiyyəti qeyd edilmişdir. Azərbaycan Respublikası regionlarında kənd təsərrüfatının inkişafı üzrə dövlət proqramlarının uğurlu icrası əhalinin işgüzar fəallığının artmasına, regionlarda kənd təsərrüfatının daha da genişlənməsinə, infrastruktur layihələrinin həyata keçirilməsinə, beynəlxalq tələblərə cavab verən rəqabətqabiliyyətli və ixracyönümlü məhsullar istehsal edən yeni müəssisələrin yaradılmasına səbəb olmuşdur. Əvvəlki dövlət proqramlarının məntiqi davamı olan "Azərbaycan Respublikası regionlarının 2014-2018-ci illərdə sosial-iqtisadi inkişafı Dövlət Proqramı" ölkə iqtisadiyyatının, xüsusilə regionlarda kənd təsərrüfatının inkişafında mühüm əhəmiyyətə malikdir [1].

Kənd təsərrüfatı sahəsində ərzaq təhlükəsizliyinin təmin olunması üçün bitkiçilik və heyvandarlıq sahələri inkişaf etdirilmiş, ərzaq məhsulları ilə özünü təmin etmə səviyyəsi daha da yaxşılaşdırılmışdır. Regionların sosial-iqtisadi inkişafına dair dövlət proqramlarında nəzərdə

tutulmuş tədbirlərin həyata keçirilməsi, kənd təsərrüfatı məhsulları istehsalçılarının istifadə etdikləri yanacaqın, motor yağlarının və mineral gübrələrin dəyərinin orta hesabla 50 faizinin dövlət tərəfindən ödənilməsi, eləcə də dövlət büdcəsinin vəsaiti hesabına buğda istehsalının stimullaşdırılması məqsədilə yardım verilməsi, toxumçuluq və damazlıq işləri üzrə müəyyən işlərin görülməsi, aqroservis xidmətlərindən güzəştli qiymətlərlə istifadə, Azərbaycan Respublikasının Sahibkarlığa Kömək Milli Fondu və Kənd Təsərrüfatı Kreditləri üzrə Dövlət Agentliyi tərəfindən kənd təsərrüfatı məhsulları istehsalçılara verilmiş güzəştli kreditlər kənd təsərrüfatı istehsalı sahəsində ilbəlilə dinamik inkişafın əldə edilməsini təmin edən amillərdən olmuşdur [2].

Kənd təsərrüfatının ümumi məhsulu son 10 ildə 1,5 dəfə, taxıl istehsalı 43,9 faiz, kartof istehsalı 29,1 faiz, tərəvəz 17,8 faiz, bostan məhsulları 20,5 faiz, meyvə və giləmeyvə 49,1 faiz, üzüm istehsalı isə 2,4 dəfə artmışdır.

Yerli istehsal sahələrinin yenidən qurulması və uğurla həyata keçirilən aqrar islahatların aparılması bir sıra yerli qida məhsullarının istehsalının artmasına və ölkəmizə idxalının azalmasına səbəb olmuşdur. Yerli məhsullar daxili bazarımızı zənginləşdirmiş, əsas qida məhsullarına idxaldan asılılığımızı azaltmışdır.

Aqrar sektorda emalçılar ilə istehsalçılar arasında kooperasiya münasibətlərinin möhkəmləndirilməsi, fermerlərin dövlətin dəstək mexanizmlərindən daha səmərəli istifadə etməsinə başlanılmışdır.

Bu istiqamətdə 2014-2018-ci illərdə regionlarda kənd təsərrüfatı sahələrinin inkişafının başlıca şərtləri kimi:

- kənd təsərrüfatı məhsullarının rəqabət qabiliyyətliliyinin artırılması məqsədilə emal müəssisələrində mütərəqqi texnologiyaların tətbiqinin dəstəklənməsi;

- kənd təsərrüfatı məhsulları istehsalçılarının stimullaşdırılması tədbirlərinin davam etdirilməsi;

- taxıl istehsalının artırılması və rəqabət qabiliyyətinin gücləndirilməsi;

- istehsalçıların ixrac yönümlü fəaliyyətinin stimullaşdırılması;

- fermerlərin idarəetmə vərdişlərinin və biliklərinin artırılması məqsədi ilə təlimlərin, təcrübə mübadiləsinin və elmi tədqiqatların həyata keçirilməsinin dəstəklənməsi;

- baytar-sanitar, texniki nəzarət, sort-sınaq, fitosanitar, toxumçuluq, tingçilik və damazlıq işlərinin dövlət tərəfindən dəstəklənməsi;

- ərzaq təhlükəsizliyini təmin etmək məqsədilə aqrar sektorun inkişafı davam etdirilməsi müəyyən edilmişdir.

Müasir dövrdə əhalinin ərzaqla təminatı bəşəriyyətin ən global problemlərindən biridir. Problemin həllində taxılçılıq təsərrüfatı əsas rol oynayır. Bu təsərrüfat aqrar-sənaye kompleksinin diqər sektorları üçün sistem yaradan, əlaqələndirici rol oynayır. Taxıl istehsalının vəziyyəti və taxıl bazarında mövqeyi dünya təcrübəsində beynəlxalq miqyasda və ayrı-ayrı ölkələrin ərzaq təhlükəsizliyinin əsas göstəricisi kimi qəbul edilir. Taxıl istehsalının ölkə üçün sosial-iqtisadi əhəmiyyəti nöqtəyi-nəzərdən, əhalinin çörək və çörək məmulatı ilə etibarlı təminatı, gündəlik istehlak məhsulunda əvəzolunmayan məhsul kimi əhəmiyyət kəsb etməsi, ərzaq məhsulunda taxılın bir daha ön plana çəkir. Taxıl və onun emal məhsulları mənşə etibarlı ilə insanın həyat fəaliyyətinin əsasını təşkil edir. Taxıl istehsalı bütün dövrlərdə diqqətdə olmuş və dövlətlərin iqtisadi siyasətinin ana xəttini təşkil etmişdir. Bununla yanaşı, bitkiçilik məhsullarının tərəvəzin, meyvənin, kartof və bostan bitkilərinin, heyvandarlıq məhsullarından – ət, süd və ət-süd məhsullarının rolu xüsusi əhəmiyyət kəsb edir və insanların yaşayış kalorisinin formalaşdırılmasında iştirak edir, onların həyat fəaliyyətinin təmin edir. İnsanların ərzaq məhsullarına olan tələbatları, onların yaşı, peşəsi, əmək şəraiti, milli xüsusiyyətləri, yaşadığı məkan və digər şərtləndirici amillər nəzərə alınmaqla müəyyənləşdirilir.

Regionlarda kənd təsərrüfatının inkişaf etdirilməsi kəndlərimizin firavanlaşması, insanların kəndlərə geri dönməsi, əkin-biçinə marağın arması, qeyri neft sektorunun inkişafı deməkdir. Odur ki, bu məsələ dövlətin ən prioritet və diqqətdə saxladığı bir məsələdir [4].

İqtisadi rayonların əmək ehtiyatlarından, istehsalın maddi ünsürlərdən, müxtəlif təbii ehtiyatlardan, iqlim şəraitindən, maliyyə imkanlarından, xarici investisiya və elmi-texniki

potensialdan, ən əsası dövlətin dəstəyindən səmərəli istifadə etməklə müxtəlif təsərrüfatçılıq formalarının inkişafına nail olmaq mümkündür.

Ədəbiyyat

1. Azərbaycan Respublikası regionlarının sosial-iqtisadi inkişafı Dövlət Proqramı (2014 - 2018-ci illər). 27 fevral 2014-cü il.
2. «Aqrarkredit» Səhmdar Kredit Təşkilatı. İllik hesabat, 2014. <http://www.aqrarkredit.az>.
3. Əhmədov İ. Kənd təsərrüfatının idarə edilməsi. Bakı: Elm, 2006, 473 s.
4. İbrahimov İ. Regionlarda sahibkarlığın inkişaf meyilləri və xüsusiyyətləri. Bakı: Səda, 2007, 285 s.

UOT 338.4

Davamlı inkişaf naminə respublikada aparılan islahatlar

Nəsirli Nicat Aydın oğlu
Azərbaycan Texnologiya Universiteti
Kənd Təsərrüfatının İqtisadiyyatı və Təşkil İstitutunun doktorantı

Azərbaycan xalqının Ümummilli lideri Heydər Əliyevin hakimiyyətə gəlməsi onun uzaqgörən siyasəti və gərgin fəaliyyəti nəticəsində, ölkəmizin sosial-iqtisadi inkişafı və dünya təsərrüfat sisteminə inteqrasiyası sahəsində çox böyük nailiyyətlər əldə olunmğa başlandı.

Yaxşı düşünülmüş və mərhələli şəkildə həyata keçirilən iqtisadi siyasət nəticəsində makroiqtisadi sabitliyə nail olundu və davamlı iqtisadi artımın əsası qoyuldu, əhalinin həyat səviyyəsinin yaxşılaşdırılması istiqamətində ciddi addımlar atılmağa başlandı. Təbiidir ki, əhalinin həyat səviyyəsinin yaxşılaşdırılması ölkədə sahibkarlıq mühitinin formalaşdırılması, sahibkarlığın inkişafına əlverişli şəraitin yaradılması, sahibkarlıq təbəqəsinin müdafiə edilməsindən birbaşa asılı idi. Sahibkarlıq anlayışının olmadığı bir iqtisadi sistemdən yeni bir iqtisadi transformasiyaya qədəm qoyan bir ölkə üçün bu o qədər də asan bir məsələ deyildi. Heç də təsadüfi deyildir ki, müstəqil respublikamızın ilk qanunvericilik aktlarından biri sahibkarlıq fəaliyyəti ilə bağlı idi. Sahibkarlığı inkişaf etdirmək, əlverişli biznes və investisiya mühiti yaratmaqla daxili və xarici investisiyaları cəlb etmək, qeyri-neft sektorunun inkişafına nail olmaq iqtisadi siyasətin səciyyəvi xüsusiyyətlərindən biri olmuşdur. Həyata keçirilmiş məqsədyönlü tədbirlər nəticəsində Azərbaycanda sahibkarlar təbəqəsi formalaşmış, özəl sektorun ölkənin sosial-iqtisadi inkişafında rolu daha da artmışdır.

Ölkənin sahibkarlıq sektorunun inkişafı göstəricilərinin dinamikası həyata keçirilən iqtisadi islahatların uğurlu nəticələrinin əyani təsdiqidir. Həyata keçirilmiş məqsədyönlü tədbirlər nəticəsində ölkə iqtisadiyyatında və onun əsasını təşkil edən sahibkarlığın inkişafı sahəsində müşahidə edilən pozitiv meyillər özünü göstərməkdə davam edir.

Ümumi mülkiyyətə əsaslanan sistemin dağılması mülkiyyət münasibətlərinin strukturunda da ciddi dəyişikliklərə səbəb olmuşdur. İqtisadiyyatda müxtəlif mülkiyyət formalarının yaradılması istiqamətində həyata keçirilən tədbirlər davamlı iqtisadi inkişafa öz müsbət nəticəsini vermişdir.

Bazar münasibətlərinin tələblərinə uyğun olaraq ölkə iqtisadiyyatında kiçik sahibkarlığın inkişafı prosesi davam etmişdir. Ölkədə fəaliyyət göstərən kiçik müəssisələrin sayı və strukturunda müsbətə doğru ciddi dəyişikliklər baş vermişdir.

Özəlləşdirmə və mülkiyyət münasibətlərinin qurluşunda baş verən dəyişiklik ölkədə sahibkarlıq təbəqəsinin formalaşmasına stimül verməklə yanaşı islahatların sadəcə kiçik bir hissəsi idi. Ümumilikdə məqsədli və konkret hədəfə istiqamətlənmiş ardıcıl, məntiqli iqtisadi siyasətin həyata

keçirilməsi respublikanı düşdüyü böhran vəziyyətindən çıxardı və iqtisadi uğurlar mərhələsinin başlanğıc nöqtəsi oldu.

Təbiidir ki, iqtisadi islahatların ən əhəmiyyətli və tale yüklüsü ölkə iqtisadiyyatının ən aparıcı sahəsi hesab edilən aqrar sahədə həyata keçirildi. Sözsüz ki, ittifaqın dağılmasında böyük zərbələrdən biri də ölkənin kənd təsərrüfatına dəymişdi. İstehsal infrastrukturunu dağılmış, emal müəssisələri ilə olan iqtisadi əlaqələr qırılmış, illərlə uzun əziyyətlər bahasına formalaşdırılmış potensial məhv olmaq həddinə gəlib çatmışdı. Qeyd etmək lazımdır ki, təkcə 1990-1995-ci illər ərzində kənd təsərrüfatı məhsullarının istehsalı 58 faiz azalmışdı.

Kənd təsərrüfatını düşdüyü bu ağır, böhranlı vəziyyətdən çıxarmaq mövcud olan böyük istehsal və resurs potensialından səmərəli istifadəni, kənd təsərrüfatının spesifik xüsusiyyətlərini nəzərə almağı ön plana çəkirdi. Bunun üçün aqrar islahatların bazar münasibətlərinə keçilməsi əsas istiqamət götürülməklə, köklü islahatların həyata keçirilməsi, əkinçilik və heyvandarlığın dünya təcrübəsinin nailiyyətləri və elmi əsaslarla inkişaf etdirilməsi, idarəetmədə iqtisadi amillərə üstünlük verilməsi vacib idi. Məhz bu məqsədlə bir sıra ciddi tədbirlər həyata keçirilməyə və bu istiqamətdə qanunvericilik bazasının formalaşdırılmasına başlandı.

Ümumiyyətlə, aqrar sahədə islahatların aparılmasına və onun daha da dərinləşməsinə, mülkiyyət münasibətlərinin və sahibkarlığın formalaşdırılmasına dair yüzrlə normativ-hüquqi sənədlər qəbul olundu, aqrar bölmədə yeni mülkiyyət münasibətlərinin formalaşdırılması və müxtəlif növ təsərrüfat subyektlərinin yaradılmasının, eyni zamanda, aqrar bölməyə dövlət himayəsinin istiqamətləri və aqrar bazarın dövlət tənzimlənməsinin hüquqi əsasları yaradıldı. Aparılmış aqrar islahatlar, qəbul edilmiş hüquqi-normativ sənədlər, kənd təsərrüfatı məhsulları istehsalçıların dövlət tərəfindən hərtərəfli dəstəklənməsi, əhalinin ərzaq məhsullarına artan tələbatının ödənilməsi ilə ərzaq təhlükəsizliyinin təmin edilməsində aparılan məqsədyönlü tədbirlərin nəticəsi olaraq, xüsusən dənlə və dənlə-paxlalı bitkilərin, kartof, tərəvəz və bostan məhsullarının, heyvandarlıq məhsullarının istehsalında mütəmadi olaraq dinamik inkişaf əldə edilmişdir [2].

Aparılan araşdırmalar göstərir ki, ümumi daxili məhsul (ÜDM) son 10 ildə 3,2 dəfə, o cümlədən qeyri-neft sektoru 2,6 dəfə, sənaye 2,7 dəfə, kənd təsərrüfatı 1,5 dəfə, investisiyalar 6,5 dəfə, əhalinin gəlirləri 6,5 dəfə, orta aylıq əməkhaqqı 5,5 dəfə artmışdır. [1]. Qeyd edək ki, MDB-nin ikinci güclü iqtisadiyyatı hesab edilən Qazaxıstanda isə müvafiq göstərici 6 dəfəyə yaxın artmışdır. Göründüyü kimi, Azərbaycan iqtisadiyyatının artım tempinə görə digər Qafqaz ölkələrini təxminən iki dəfə qabaqlamış, həmçinin MDB-də ilk yeri tutmuşdur. Bundan başqa, sözügedən dövr ərzində iqtisadi artımı şərtləndirən amillərin də diversiyası baş vermişdir. Belə ki, əgər 2003-2008-ci illərdəki iqtisadi artıma səbəb neft sektorunda güclü hasilat idisə, 2008-2013-cü illərdə ÜDM-in artımında qeyri-neft sektoru aparıcı rol oynamışdır və 2010-cu ildən etibarən neft sektorunda azalmaya baxmayaraq, ölkə iqtisadiyyatının artım tempini qorumuşdur. Ötən 10 il ərzində iqtisadi artımın neft amilindən asılılığı minimuma endirilmiş, daha çox bazar konyukturuna uyğunlaşdırılmış istehsal mühiti formalaşdırılmışdır ki, bunun da nəticəsində iqtisadi artımın dinamikliyi və neftdən asılılığın azalması təmin edilmişdir.

Müasir dövrdə ölkənin qarşısında duran əsas məsələlərdən biri iqtisadiyyatın neftdən asılılığının azaldılması, iqtisadi inkişafın digər sahələrə yayılmasının təmin edilməsi, cənab prezidentin təbirincə desək “neft kapitalının insan kapitalına çevrilməsinin” formalaşdırılmasıdır. İqtisadiyyatın diversifikasiyası ilə bağlı nəzərdə tutulmuş tədbirlərin sistemli və ardıcıl reallaşdırılması üçün dövlət başçısının müvafiq fərman və sərəncamları ilə “Azərbaycan Respublikası regionlarının 2014-2018-ci illərdə sosial-iqtisadi inkişafı Dövlət Proqramı”, “2008-2015-ci illərdə Azərbaycan Respublikasında yoxsulluğun azaldılması və davamlı inkişaf Dövlət Proqramı”, “2008-2015-ci illərdə Azərbaycan Respublikasında əhalinin ərzaq məhsulları ilə etibarlı təminatına dair Dövlət Proqramı” və bir sıra sahəvi inkişaf proqramları təsdiq edilmiş və uğurla icra olunur. Ərzaq təhlükəsizliyinin təmin edilməsi və etibarlı ərzaq təminatı sisteminin formalaşdırılması baxımından ölkənin regionlarında mövcud olan iqtisadi potensialdan tam və səmərəli istifadə olunmasını, sosial-iqtisadi vəziyyətin yaxşılaşdırılmasını və iqtisadiyyatın tarazlı inkişafını təmin etmək məqsədilə uğurla icra olunan dövlət proqramları ölkə başçısının regionların

inkışafına göstərdiyi diqqətin bariz nümunəsi olmaqla, regionların kompleks inkışafına, o cümlədən infrastruktur sahələrinin bərpası və genişləndirilməsinə, yeni istehsal və emal müəssisələrinin, sosial-mədəni obyektlərin yaradılmasına, yeni iş yerlərinin açılmasına, əhalinin həyat səviyyəsinin daha da yüksəldilməsinə səbəb olmuşdur. Azərbaycan Respublikası regionlarının inkışafı ölkədə uğurla həyata keçirilən davamlı sosial-iqtisadi inkışaf strategiyasının mühüm tərkib hissəsidir. Regionların inkışafı sahəsində qəbul edilmiş və uğurla həyata keçirilmiş dövlət proqramlarında, habelə regionların sosial-iqtisadi inkışafına dair əlavə tədbirlərlə bağlı sərəncamlarda nəzərdə tutulmuş vəzifələrin icrası ölkədə qeyri-neft sektorunun davamlı inkışafına, regionlarda kommunal xidmətlərin və sosial infrastruktur təminatının keyfiyyətinin yüksəldilməsinə, sahibkarlıq mühitinin daha da yaxşılaşdırılmasına, investisiya qoyuluşunun artmasına, yeni müəssisələrin və iş yerlərinin açılmasına, nəticədə əhalinin məşğulluğunun artırılmasına və yoxsulluq səviyyəsinin azaldılmasına təkan vermişdir [1].

Ölkəmizdə həyata keçirilən məqsədyönlü iqtisadi siyasət nəticəsində ərzaq təhlükəsizliyinin və davamlı inkışafın təmin olunması get-gedə güclənməkdədir .

Ədəbiyyat

1. Azərbaycan Respublikası regionlarının 2014-2018-ci illərdə sosial-iqtisadi inkışafı Dövlət Proqramı. 27 fevral 2014-cü il.

2. Verdiyev Ə.Ç., Qarayev İ.Ş. Aqrar bazarın formalaşmasının iqtisadi problemləri. Bakı, 2000. 256 s.(44)

УДК 333.013.6:351.7.9

Государственное регулирование инновационной деятельности в аграрной отрасли

*Гусейнов Анар Ариф оглы
Азербайджанский Государственный Аграрный Университет*

В последние годы в нашей республике поставлена и реализуется долгосрочная стратегическая задача перехода от топливо-сырьевой экономики к инновационно-технологической. Для этого необходимо создать целостную инновационную систему с развитой инфраструктурой, цивилизованным рынком технологий и правовой охраной результатов интеллектуального труда.

Инновация – конечный результат инновационной деятельности, получивший реализацию в виде нового и усовершенствованного продукта, реализуемого на рынке, а так же нового или усовершенствованного технологического процесса, используемого в практической деятельности. В свою очередь, инновационная деятельность определяется как процесс, направленный на реализацию результатов законченных научных исследований и разработок или иных научно-технических достижений в новый или усовершенствованный продукт, реализуемый на рынке, в новый или усовершенствованный технологический процесс, используемый в практической деятельности, а также связанные с этим дополнительные научные исследования и разработки [1].

Для агропромышленного комплекса развитие инновационно-ориентированного производства имеет важнейшее значение, так как динамичное и эффективное развитие сельского хозяйства должно стать не только общеэкономической предпосылкой успешного решения большинства накопленных в отрасли проблем, но и способом системного согласования установок на удвоение валового внутреннего продукта, сокращение бедности и повышение продовольственной безопасности страны [2].

Следует отметить, что Государственная программа развития сельского хозяйства и регулирования рынков сельскохозяйственной продукции, сырья и продовольствия на 2014-2018 годы не ставит перед собой задачи именно инновационного развития агропромышленного комплекса, однако кое-какие направления данной программы могут принципиально основываться на идее инновационного развития. Например, развитие приоритетных подотраслей сельского хозяйства, а в его рамках развитие приоритетных отраслей растениеводства, элитного семеноводства, также развитие племенного животноводства будут успешны только в случае инновационной направленности.

Воздействие государства на научно-техническую, инновационную и экономические сферы с целью повышения инновационной активности в национальной экономике целесообразно при этом относить не к управленческому, а к регулиющему воздействию. Здесь под государственным регулированием понимается способ целесообразного воздействия государства на экономическую систему с целью обеспечения или поддержания определенных процессов и изменений экономических явлений посредством содействия формированию хозяйственных связей и пропорций, координации экономической деятельности на основе согласования частных и общественных интересов.

Основными функциями государственных органов в инновационной сфере являются:

- аккумуляция средств на научные центры;
- координация инновационной деятельности;
- стимулирование инноваций и конкуренции в данной сфере;
- страхование инновационных рисков;
- введение государственных санкций за выпуск устаревшей продукции;
- создание правовой базы инновационных процессов, в том числе системы защиты авторских прав и прав инноваторов, системы охраны интеллектуальной собственности;
- кадровое обеспечение инновационной деятельности;
- формирование инновационной инфраструктуры;
- институциональное обеспечение инновационных процессов в отраслях государственного сектора;
- обеспечение социальной направленности инноваций;
- повышение общественного статуса инновационной деятельности.

Определяются условия, которые должно создавать государство для стимулирования инновационной деятельности: экономические, организационные и правовые. К экономическим относят такие факторы, как уровень развития рыночных отношений, активизации предпринимательства, пресечение недобросовестной конкуренции. Сюда же относятся создание определенных льготных налоговых условий для проведения инновационной деятельности всеми субъектами хозяйствования, поддержка отечественной инновационной продукции на международном рынке и т. д.

Важными факторами организационного регулирования государством инновационной деятельности выступают: государственное содействие развитию инновационной инфраструктуры, кадровая поддержка инновационной деятельности, информационная поддержка, включая обеспечение свободы доступа к сведениям о завершенных или выполняемых научно-технических исследованиях и т. д.

Приоритетные направления государственной поддержки инновационного развития экономики, которые включают в себя несколько позиций, изложены нижеприведенной схеме.

К числу правовых условий, создаваемых государством для инновационной деятельности, следует отнести охрану прав и интересов участников инноваций и правовые основы взаимоотношений субъектов, участвующих в инновационной деятельности.

Поддержка научных исследований. Поддержка научных исследований и разработок является важной составляющей государственной инновационной политики. С одной стороны, государство призвано обеспечить свободу научного поиска, результаты которого формируют почву для последующих нововведений. С другой стороны, государственные

структуры ориентируют сферу НИОКР на производство продукции и услуг, пригодных к прикладному использованию и коммерциализации.

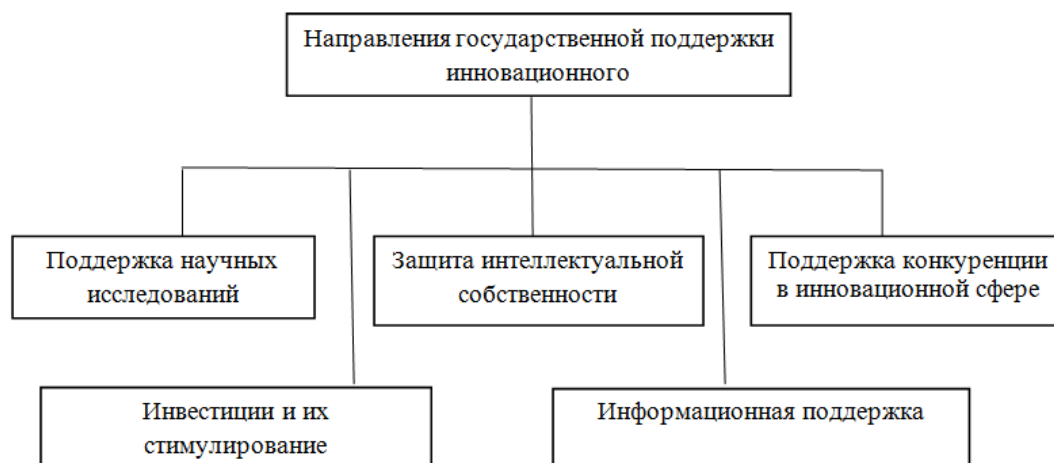


Схема. Направления государственной поддержки инновационного развития

Поддержка конкуренции в инновационной сфере. Стимулирование конкуренции, ограничение деятельности монополий являются важнейшими общеэкономическими условиями распространения нововведений. Нормативной базой здесь является антимонопольное законодательство, т. е. совокупность юридических актов, направленных на развитие и стимулирование конкурентного предпринимательства, ограничение деятельности предприятий-монополистов, предотвращение недобросовестной конкуренции. Стимулирование конкуренции государством ведет к активному развитию инновационного рынка, участию в создании и распространении нововведений большого числа различных фирм и организаций, включая и малые предприятия, создает конкурентный рынок труда, когда высокопрофессиональные специалисты могут рассчитывать на должное поощрение их интеллектуального труда.

Информационная поддержка. К числу важнейших предпосылок развития инновационных процессов относится также и информатизация общества, поскольку инновационная информация в значительной мере распространяется по каналам общего пользования, и выделить инновационную составляющую информационных потоков на практике крайне затруднительно.

Инвестиция и их стимулирование. Инвестиционная деятельность государства реализуется посредством его денежных вложений в основной капитал, осуществляемых из средств бюджета либо государственными предприятиями за счет их собственных накоплений. Государственные инвестиции, являющиеся исходным моментом формирования и расширенного воспроизводства государственной собственности, выступают в виде реальных основных производственных фондов.

Литература

1. Алиева Р.М. Формирование и развитие инновационного процесса в агропромышленном производстве Республики. Баку, 2010, стр. 184-185.

2. Ибрагимов Э.Р., Гусейнов А.А. Развитие кооперирования в предприятиях сельского хозяйства Нахичеванской АР. Материалы Международной Научно-Практической Конференции в АКУ, Баку, 2015, стр. 211-213.

Влияние различных способов обработки почвы на ее физические свойства

Османова Сона Абхаз кызы

Докторант Азербайджанского Государственного Аграрного Университета

В зависимости от приемов основной обработки формируется то или иное строение почвенного профиля по распределению в нем частиц твердой фазы, запасов питательных веществ, перемещению углекислого газа и влаги. Обработка сама по себе ничего не приносит в почву, однако от нее зависят агрофизические характеристики почвы, определяющие водно-воздушные и термические условия почвенного климата, степень и глубину заделки растительных остатков. Все это может сказаться на динамике и соотношении синтеза и минерализации гумуса, образовании подвижных форм питательных веществ и освоении их растениями [2,3].

Водный, воздушный, пищевой режимы почв и условия роста растений зависят от механического состава почвы. Структурный состав почв состоит из элементарных частиц, которые в естественном состоянии соединены в сложную систему микро- и макроагрегатов. Изменение агрегатного состава приводит к изменению физических свойств почвы [1].

В наших исследованиях была поставлена задача – изучить процессы изменения физических свойств почвы при различных способах основной обработки и влияние этих изменений на урожай озимой пшеницы. нами проведены исследования в полевых опытах на серо-коричневых почвах Самухского района, в фермерском хозяйстве, которая занимается зернопроизводством. Исследования были проведены в 2012-2014 гг. Исследовали 4 предшественника озимой пшеницы: чистый пар, озимую пшеницу, горох и кукуруза на силос; две системы обработки почвы: отвальную вспашку плугом – глубокую (25–27 см) и чизельную обработку. Удобрения вносили под основную обработку почвы. Исследования плотности сложения и структуры пахотного слоя (0–30 см) проводили послойно в два срока отбора: в период сева озимых и в уборку. Плотность сложения почвы определяли по методу Н.А.Качинского, агрегатный анализ осуществляли по методу Н.И.Савинова фракционированием почвы на колонке сит в воздушно-сухом состоянии.

В результате проведенных исследований было установлено, что плотность почвы пахотного слоя различается в зависимости от способов ее обработки и предшественника в севообороте. В наших исследованиях наибольшим изменениям был подвержен показатель плотности в пахотном слое и незначительно в более глубоких слоях, где как сами культуры, так и агротехнические приемы их возделывания оказывают незначительное влияние. В период сева озимых, размещенных по паровым предшественникам, плотность почвы в слое 0–10см была на 7–9 % ниже, чем в более глубоких слоях. При обработке почвы после непаровых предшественников плотность почвы увеличилась на 11–13%.

Образование структурных агрегатов – сложный естественный процесс, а механические воздействия на почву орудиями обработки, как правило, разрушают ее структуру. В связи с этим одна из главных задач обработки почвы – минимальное разрушение структуры и создание наилучших условий для ускоренного ее восстановления. Механические элементы в почве находятся в разнообразном состоянии. Они бывают разобщены и склеены в структурные отдельности различной величины и формы. Такая совокупность агрегатов по размеру, величине и форме, порозности и связанности называется почвенной структурой. Выделяют следующие структурные отдельности: глыбистые (10 мм), комковато-зернистые (10-0,25 мм), зернистые (3-1 мм) и микроагрегаты (0,25 мм) [1]. Сухой рассев показал, что при подготовке почвы под посев озимых культур в обрабатываемом слое сохранилось значительное количество (свыше 95%) эрозионно-устойчивых фракций >0,25 мм. Содержание агрегатов агрономически ценной фракции было выявлено больше при чизельной обработке под озимой пшеницей, размещенной по пару и паровой озими, на 3–4%

и по непаровым предшественникам – на 6%, чем при отвальной. Колебания процентного содержания пылевидной фракции были незначительными и составляли от 3 до 6% общего количества в пахотном горизонте. К концу вегетационного периода под посевами озимой пшеницы содержание агрегатов ценных фракций выравнивалось по всем обработкам и колебалось в пределах 75,6–85,7%. Увеличение пылевидной фракции на 1,5–3,5%, по сравнению с посевом, свидетельствует о потере влаги в почве ко времени уборки.

Плотность почвы под озимой пшеницей в слое 0–30 см, г/см³

| Предшественник | Срок отбора | | | | | |
|-----------------|---------------------|--------------|--------------|---------------------|--------------|--------------|
| | Чизельная обработка | | | Отвальная обработка | | |
| | Посев | Уборка | | Посев | Уборка | |
| | | ур. пит 0 | ур. пит 2 | | ур. пит 0 | ур. пит 2 |
| В слое 0–10 см | | | | | | |
| Чистый пар | 0,99 | 1,05 | 1,05 | 0,95 | 1,03 | 1,01 |
| Озимая | 1,06 | 1,08 | 1,11 | 1,04 | 1,06 | 1,06 |
| Горох | 1,04 | 1,05 | 1,05 | 1,01 | 1,00 | 1,04 |
| Кукуруза | 1,12 | 1,14 | 1,16 | 1,12 | 1,14 | 1,11 |
| В слое 10–20 см | | | | | | |
| Чистый пар | 1,05 | 1,12 | 1,10 | 1,06 | 1,11 | 1,08 |
| Озимая | 1,10 | 1,14 | 1,12 | 1,12 | 1,14 | 1,13 |
| Горох | 1,10 | 1,13 | 1,11 | 1,12 | 1,14 | 1,15 |
| Кукуруза | 1,16 | 1,16 | 1,18 | 1,15 | 1,17 | 1,16 |
| В слое 20–30 см | | | | | | |
| Чистый пар | 1,08 | 1,12 | 1,11 | 1,07 | 1,11 | 1,08 |
| Озимая | 1,16 | 1,14 | 1,16 | 1,18 | 1,16 | 1,18 |
| Горох | 1,11 | 1,15 | 1,15 | 1,12 | 1,18 | 1,15 |
| Кукуруза | 1,16 | 1,2 | 1,18 | 1,20 | 1,18 | 1,2 |

Таким образом, плотность почвы в начале вегетации озимой пшеницы несколько больше после чизельной обработки и в дальнейшем выравнивается. Структурно-агрегатный состав почвы изменяется при различных способах обработки.

Литература

1. Качинский Н.А. Физика почв. Часть 1. Москва, Издательство «Высшая школа», 1965, 324 стр.
2. Шульмейстер К.Г. Теоретические и практические принципы минимализации основной обработки светло-каштановой почвы. Вестник с.-х. науки. 1984, № 7, стр. 40–47
3. Ноу-тилл и плодосмен – основа аграрной политики поддержки ресурсосберегающего земледелия для интенсификации устойчивого производства. Международная конференция. Астана-Шортанды, Казахстан, 2009, 354 стр.

UOT 339.009

Ölkədə yerli özünüdarə fəaliyyətinin maliyyə təminatı məsələləri

*Məcidov Rizvan Hacı oğlu
doktorant Abdiyeva Gülgün Zeynal qızı
Azərbaycan Texnologiya Universiteti*

Bələdiyyə maliyyəsi yerli əhəmiyyətli məsələlərin həlli üçün maliyyə resurslarının formalaşması, bölgüsü və istifadəsi ilə əlaqədar yaranan sosial iqtisadi münasibətlərdir. Bu

münasibətlər bələdiyyə orqanları ilə həmin yerli özünüidarəetmənin ərazisində yaşayan əhali, habelə orada fəaliyyət göstərən təsərrüfatçılıq subyektləri arasında meydana çıxır.

Başlıca funksiyası yerli əhaliyə xidmət göstərməkdən ibarət olan bələdiyyələrin öz vəzifələrini yerinə yetirməsi onların maliyyə vəziyyəti ilə birbaşa bağlıdır. Bələdiyyə maliyyəsi bələdiyyənin əsas hərəkətverici mənbəyidir və bu mənbəyin zəif olması onun fəaliyyətinə çox ciddi təsir göstərir. Bələdiyyələrin maliyyəsinin formalaşması və istifadəsi ilə əlaqədar yaranan münasibətlər Azərbaycan Respublikasının qanunları və normativ hüquqi aktları ilə tənzimlənir.

“Bələdiyyələrin statusu haqqında” Azərbaycan Respublikası Qanununun 33-cü maddəsində yazılır ki, qanuna uyğun olaraq bələdiyyə mülkiyyətinin özəlləşdirilməsi qaydası və şərtlərini əhali və ya bələdiyyə müstəqil surətdə müəyyən edir. Bələdiyyə mülkiyyəti obyektlərinin özəlləşdirilməsindən daxil olan vəsaitlər bütünlüklə yerli büdcəyə daxil olur. Bələdiyyə əmlakının özəlləşdirilməsi yerli özünüidarə orqanlarının maliyyə imkanlarını artırır, eyni zamanda az mənfəətli və ziyanla işləyən müəssisələrin fəaliyyət göstərməsi üçün çəkilən xərclərdən azad olmağa şərait yaradır.

Bələdiyyələrin maliyyə vəsaitlərini yerli büdcə, büdcədən kənar fondlar, yerli özünüidarə müəssisələrinin maliyyə ehtiyatları, ssuda, istiqraz, bələdiyyə mülkiyyətinin satışından əldə edilən vəsaitlər, qiymətli kağızlar və s. vəsaitlər təşkil edir. Yerli özünüidarənin həyata keçirilməsinin iqtisadi və maliyyə əsaslarının ümumi qaydası bələdiyyə nizamnaməsi ilə müəyyənləşdirilir. Yerli maliyyə iki qrupa bölünür:

- 1) büdcə vəsaitləri;
- 2) büdcədən kənar vəsaitlər.

Vəsaitlərin bu cürə bölgüsü bələdiyyə qurumunun maliyyə ehtiyatlarındakı çəkisini dəqiqləşdirir.

Ölkəmizdə bələdiyyənin maliyyə - büdcə fəaliyyətini tənzimləyən normativ – hüquqi aktlar yerli özünüidarə orqanları tərəfindən müstəqil şəkildə qəbul edilir. Eyni zamanda yerli özünüidarə sistemini tənzimləyən beynəlxalq hüquqi aktlar Azərbaycan Respublikasında bələdiyyələrin təşkili və fəaliyyətinin hüquqi əsaslarından biridir. Belə beynəlxalq hüquqi aktlara yerli özünüidarənin yerli və regional orqanlarının daxili konfransının təşəbbüsü ilə Avropa Şurasının 15.10.1985 –ci ildə qəbul etdiyi yerli özünüidarənin Avropa Xartiyası maliyyə fəaliyyətinin əsas prinsiplərini müəyyən etmişdir. Bunlar aşağıdakılardır:

- 1) yerli özünüidarə orqanlarının iqtisadi siyasət sahəsində öz funksiyalarını müstəqil surətdə həyata keçirmək üçün kifayət qədər maliyyə vəsaitlərinə malik olmaq hüquqi vardır;
- 2) yerli özünüidarə orqanlarının maliyyə vəsaitləri onların qanun çərçivəsində müəyyənləşdirdiyi həddə yerli vergi və yığımlar hesabına formalaşmalıdır;
- 3) yerli özünüidarə orqanlarının maliyyə vəsaitləri Konstitusiyaya və ya qanunlarla müəyyənləşdirdiyi həddə uyğun olmalıdır.

“Bələdiyyələrin statusu haqqında” Azərbaycan Respublikası Qanununun 40-cü maddəsinə əsasən bələdiyyə mülkiyyətinin özəlləşdirilməsindən, bələdiyyə əmlakının icarəyə verilməsi yerli loteriyalardan, reklamlardan daxil olan mənfəətdən tutulan vergi dotasiya, subvensiyalar, transferlər ödənişləri müəyyənləşdirmək hüquqi Azərbaycan Respublikası Konstitusiyasının 144.4-cü maddəsində öz əksini tapmışdır.

Bələdiyyələrin səmərəli fəaliyyət göstərməsi üçün əsas maliyyə mənbələrinin bir çoxu zəif işləyir. Reklam işinin fəaliyyətindən bələdiyyələrin maliyyə ehtiyatlarının ödənilməsi bir problem olaraq qalır. Belə ki, şəhərin mərkəzində yerləşən yüksək reytingli və nüfuzlu şirkətlər reklam üçün az həcmdə ödənişlər etməklə onu yaya bilirlər. Bununla belə yerli özünüidarəetmə ərazilərində fəaliyyət göstərən hər bir sahibkar reklam şirkətlərində qeydiyyatdan keçməli, yayımladığı reklama görə hüquqi normativlərə və qaydalara uyğun olaraq müəyyən məbləğdə ödənişlər etməlidirlər.

Yerli özünüidarəetmənin maliyyə vəsaitlərinin digər mənbəyi bu qurumların ərazisində fəaliyyət göstərən müəssisələrin mənfəətindən vergilərdir. Burada öncə müəssisələrin bələdiyyə və İcra Hakimiyyəti mənsubiyyətli olması məsələsini aydınlaşdırmaq lazımdır.

Bələdiyyə fəaliyyətinin maliyyə təminatının mənbələri üzrə aparılan təhlil göstərir ki, bələdiyyə üzrə yerli vergi və ödənişlərin formalaşması əsasən bələdiyyə əmlakının

özəlləşdirilməsindən əldə edilən gəlirlər (50% -ə yaxın) hesabına həyata keçirilir. Bələdiyyə müəssisə və təşkilatlardan mənfəət vergisindən daxilolmalar isə sifirə yaxındır. Eyni məsələni avtomobil dayanacaqları üçün rüsum və reklam ödənişləri haqqında demək olar. Bununla belə fiziki şəxslərdən torpaq və əmlak vergisi yuxarıda qeyd edilən stabil mənbələrdən sonra bələdiyyə maliyyəsinin formalaşmasında müəyyən rol oynayır. Bu vergilər maliyyə mənbələri içərisində xüsusi çəkisi az olsa da perspektiv mənbə kimi sayıla bilər. Bələdiyyə müəssisə və təşkilatlarının fəaliyyətini canlandırmaq üçün maliyyə mənbəyi kredit resurslarının əldə edilməsi ola bilər. Bələdiyyə istiqrazlarının buraxılması borc vəsaitini formalaşdırma bilər. Bu da öz növbəsində qeyd edilən problemi qismən də olsa həll edə bilər.

Bələdiyyələrin büdcələri müəyyən edilərkən onların mədaxil və məxaric hissəsinin qiymətləndirilməsi standart üsulla aparılır. Əvvəlki ildə büdcə kəsirini örtmək üçün dövlət büdcəsindən nə qədər ayırmalar edilərsə cari ildə ona uyğun artım tempi götürülür. Bu da bələdiyyələrin fəaliyyətini həvəsləndirmir, yaxşı və pis işləyən bələdiyyələrə fərq qoymur. Son nəticədə isə hər bələdiyyənin kəsri dövlət büdcəsi hesabına ötürülür. Hazırda yerli büdcənin minimal xərclərinin müəyyən edilməsi üçün metodik göstəriş yaxud normativlər lazımı qaydada deyil. Yerli büdcələrin minimal xərcləri, yerli büdcələrin gəlirləri nəzərə alınmaqla hər bir nəfərə düşən minimal sosial maliyyə normalarına əsasən təyin edilir. Bələdiyyələrin büdcə xərclərinin qurulmasında əsas mənzil – kommunal təsərrüfatlarına, kommunikasiya obyektlərinə, sosial siyasətə və dövlət idarə edilməsinə yönəlmiş xərclər tutulur.

Qeyd edək ki, bu xərclər tam şəkildə reallaşdırılmır, mərkəzi büdcədən yardımlar almaqla bələdiyyələr öz maliyyə vəziyyətlərini az da olsa düzəltərlər də belə vəziyyət uzun müddət davam edə bilməz. Ona görə də yerli büdcənin formalaşmasında radikal islahatların aparılması lazımdır.

Ədəbiyyat

1. “Bələdiyyələrin statusu haqqında” Azərbaycan Respublikasının Qanunu. Bakı, 2 iyul 1999.
2. İbrahimov İ. Bələdiyyə idarəçiliyinin beynəlxalq təcrübəsi. Bakı, 2014.
3. Azərbaycan bələdiyyələri: ilk təcrübə əsas problemlər və inkişaf perspektivləri. Bakı, 2014.

HUMANİTAR BÖLMƏ

UOT 32

Davamlı inkişaf qlobal təhlükəsizliyin vacib şərti kimi

*s.f.d., dos. Cəfərova Esmira Hilal qızı
Məmmədov İlham Mabud oğlu
Mingəçevir Dövlət Universiteti*

Davamlı inkişaf (ing. Sustainable development – “sustainable” – davamlı, həyat qabiliyyətli, “development” – inkişaf, təkmilləşmə, evolyusiya, istehsal mənalarnı verir) sosial-iqtisadi və ictimai-siyasi dəyişikliklərlə müşayiət olunan prosesdir ki, onun baş verməsi zamanı təbii sərvətlərin istismarı, sərmayələrin istiqamətləndirilməsi, elmi-texniki inkişafın istiqamətləri, şəxsiyyətin inkişafı və onun azadlığının qorunması sahəsində zəruri tədbirlərin görülməsi, institusional dəyişikliklər və digər proseslər bir biri ilə razılaşdırılmış şəkildə həyata keçirilir və onların hamısı insanların tələbatlarını təmin etmək üçün bugünkü və gələcək potensialın gücləndirilməsi və möhkəmləndirilməsi kimi təzahür edir. Burada ilk növbədə söhbət insanların həyat keyfiyyətinin durmadan yüksəldilməsinin etibarlı təminatından gedir. Akademik N.N. Moysyev iddia edir ki, “davamlı inkişaf termini” “insanın və biosferin birgə təkamülü kimi təzahür edir”. Bu isə demək olar ki, akademik V.I.Vernadskinin “noosfera” anlayışı ilə uyğunluq təşkil edir [1].

Davamlı inkişaf konsepsiyasının daha səmərəli həyata keçirilməsində 2000-ci ilin martında UNESCO-nun Paris qərarında qəbul edilmiş “Yer Xartiyası”-nın xüsusi əhəmiyyəti vardır. Ümumbəşəri məqsədlərin və dəyərlərin ifadə olunduğu bu Beynəlxalq Nizamnamə davamlı inkişaf edən həyat tərzinə keçidin və qlobal birliyin formalaşdırılmasının təbliğatçısı kimi ortaya çıxmışdır.

Bəşəriyyətin tarixində dönüş nöqtəsi ola bilən XXI əsr çağdaş sivilizasiyanın ən başlıca “olmaq ya olmamaq” məsələsi həll edilməli və davamlı inkişafa keçid bu məsələnin uğurla həll edilməsində həlledici rol oynamaalıdır. Bu proses qlobal xarakter daşıyır və bir ölkə daxilində həll oluna bilməz. Bu prosesin konseptual ideyalarından biri də davamlı inkişafa keçidlə milli təhlükəsizlik konsepsiyasının çulğışması kimi aktual zərurətlə bağlıdır.

Davamlı inkişafın milli dövlətçilik səviyyəsində həyata keçirilməsində siyasi sabitliyin və milli təhlükəsizliyin müstəsna rolu inkaredilməzdir. Bir qayda olaraq, siyasi sabitlik və təhlükəsizlik fəaliyyətin xüsusi sahəsi hesab olunur, ümumi fəaliyyətin tamamlanması kimi ortaya çıxır və onu həm xarici, həm də daxili təhlükədən qorumaq aktı kimi təzahür edir. Müəyyən mənada təhlükəsizliyin və siyasi sabitliyin belə anlamı, yəni şəxsiyyətin həyatı maraqlarının qorunması qanunauyğun haldır və qanunvericilikdə təsbit olunmuşdur. Beləliklə, inkişaf konsepsiyasında təhlükəsizliyin və siyasi sabitliyin təmin edilməsi, bütövlükdə təhlükəsizlik probleminin həll edilməsində daha məhsuldar fəaliyyət kimi ifadə olunur. Çünki bu zaman əsas yaradıcı fəaliyyətlə təhlükəsizliyin və siyasi sabitliyin təmin edilməsi üst-üstə düşür. Qeyd etmək lazımdır ki, davamlı inkişaf modeli həm də təhlükəsiz inkişaf modeli kimi başa düşülür. Danılmaz faktır ki, təhlükəsizliyin və siyasi sabitliyin, təmin olunduğu, həm də uzun müddətə təmin olunduğu başqa bir model mövcud deyil.

Şübhəsiz, davamlı inkişaf təkə iqtisadi, sosial və ekoloji aspektlərin və formaların sistemli birliyi deyil, o həm də inkişafda təhlükəsizliyin və siyasi sabitliyin özünəməxsus xarakterinin daxili əlaqəsidir. Davamlı inkişaf ümumi təhlükəsizlik və qlobal sabitlik prinsipinin mütləq şəkildə həyata keçirilməsini tələb edir. Təhlükəsizlik və siyasi sabitlik mövcudluğun və inkişafın invariantıdır və sivilizasiyanın inkişafının hər hansı modeli üçün xarakterikdir. BMT-nin 1999-cu ilə aid “Fəlakətlərin və müharibələrin qarşısının alınması” adlı illik hesabatında təşkilatın Baş katibi Koffe Annan (1997-2006) qeyd etmişdi ki, “ədalətli və davamlı inkişaf təhlükəsizliyin təmin olunmasının zəruri şərtlərindən biridir. Bununla əlaqədar bir problemin digər bir problemdən ayrılıqda həll edilməsinə cəhd edilməsi mənasızdır” [1].

Bu gün insan həyatının bütün sahələrində baş verən qloballaşma təhlükəsizlik və siyasi sabitlik probleminin qoyuluşuna həlledici təsir göstərir. Məlum olur ki, ayrıca götürülmüş obyektin – dövlətin, cəmiyyətin, şəxsiyyətin və s. təhlükəsizliyinin təmin olunmasına yönəlmiş cəhdlər məhz qlobal təhlükəsizliyə, yəni bütün bəşəriyyətin təhlükəsizliyinə yönəlmiş cəhdlərdir.

Təhlükəsizliyin və sabitliyin təmin olunmasında müxtəlif yanaşmalar mövcuddur. Məsələn, sistem-sinergetik yanaşma (yun. sinergetika – qarşılıqlı fəaliyyət) problemin həllində bütün qüvvələrin səfərbərliyinin sistemləşdirilməsini nəzərdə tutur. Özünü təşkil-qabaqlayıcı yanaşma isə davamlı inkişaf prinsiplərinə əsaslanaraq təhlükəsizliyi və siyasi sabitliyi təmin etmək üçün problemin qabaqcadan, potensial təhlükədən real təhlükəyə keçməsi mərhələsində həll edilməsini nəzərdə tutur. Digər bir yanaşma informativ-konsensus yanaşmadır. Burada dominant amil informativ təbiətə malik rəasional-konsensus vasitələridir. Onlardan Kollektiv Təhlükəsizlik Müqaviləsinə daxil olan dövlətlərin və dövlətlər birliyinin təhlükəsizliyinin təmin olunmasında istifadə olunur. Bu zaman əgər bir dövlətin, yaxud bir neçə dövlətin suverenliyi və ərazi bütövlüyü, yaxud beynəlxalq sülh üçün təhlükə yaranarsa, dərhal mövqelərin koordinasiyası və konkret tədbirlərin görülməsi mexanizmi işə salınır və yaranmış təhlükənin aradan qaldırılması üçün tədbirlər görülür.

Qeyd etmək lazımdır ki, “Homo Sapiens” təşəkkül tapandan bəri öz əqlinin gücünü ilk növbədə həyati maraqlarının, yəni təhlükəsizliyinin təmin olunmasına yönəlmişdir. Bu proses uzun müddət kortəbii şəkildə həyata keçirilmişdir. Bəşəriyyət kortəbii şəkildə inkişaf etdikdə isə irrasional məqamlar durmadan üstünlük təşkil edir və insanın varlığı, bütövlükdə irrasional qeyri-məntiqi xarakter daşıyırdı ki, bu halət də “sürətlənən tərəqqi” illüziyasını yaradırdı. Bu zaman bütün resursların əbədi olduğu düşünülürdü. Belə “davamlı inam” son nəticədə bəşəriyyətin dərin böhranla üzləşməsinə səbəb oldu.

Davamlı inkişaf konsepsiyasında ən başlıca faktor qlobal miqyasda sülhün və əmin-amanlığın təmin olunmasıdır. Lakin II Dünya müharibəsindən sonra baş verən hərbi-siyasi proseslər bunun əksini göstərir. Nüvə erasının başladığı 1945-ci ildən bəri dünyanın fəvqəldövlətləri Yer kürəsini qısa bir müddət ərzində məhv etməyə qadir olan nüvə arsenalına sahib olmuşdur. Qlobal siyasətdə baş verən hadisələr isə hərbi-siyasi vəziyyətin müsbət məcrada inkişafını vəd etmir. XXI əsrin əvvəllərində qloballaşma prosesinin təsiri altında beynəlxalq münasibətlər sistemində də tarazlığın ciddi şəkildə pozulması baş verir. Bu gün Qərblə İslam dünyası arasında baş verən geosiyasi qarşıdurma təkcə Yaxın Şərqi deyil, həmçinin Avropanın özünü də savaşa meydanına çevirmişdir. Əksər Şərqi dövlətləri Qərbin “öz dəyərlərini” zorla qəbul etməyə cəhdlərinə qarşı çıxırlar ki, bu da regional miqyasda silahlı münaqişələrin baş verməsinə və qlobal siyasətin polisentrik modelinin yaranmasına səbəb olur ki, burada da hərbi-siyasi mərkəzlər iqtisadi güclə və mədəni təsirlə üst-üstə düşür. Beləliklə, bu gün dünyada mövcud olan hərbi-siyasi vəziyyət bütövlükdə qeyri-sabitlik kimi xarakterizə olunur. Belə bir şəraitin formalaşmasında həlledici rol dünyanın xüsusi iqtisadi və hərbi-strateji əhəmiyyət kəsb edən regionlarında öz ağalığını bərqərar etmək, yaxud möhkəmləndirmək üçün bütün üsullardan istifadə edən ABŞ-a məxsusdur. Kəskin sosial problemlərin, lokal silahlı münaqişələrin, terrorizmin, kütləvi qırğın silahlarının yayılması təhlükəsinin gələcək davamlı inkişaf üçün ciddi təhlükəyə çevriləcəyini nəzərə alaraq amerikalı ekspertlər özləri də belə bir nəticəyə gəlirlər ki, yaxın illərdə ABŞ dünya birliyində aparıcı qüvvə kimi öz nüfuzunu və təsir qüvvəsini qoruyub saxlayacaqdır.

Birləşmiş Ştatların iqtisadi, texnoloji, həmçinin hərbi və diplomatik sferalarda qlobal təsir qüvvəsinə millətlər arasında və beynəlxalq təşkilatlarda tay tapılmayacaqdır. Bu güc nəinki ABŞ-ın bütün sahələrdə üstünlüyünü təmin edəcək, həm də onu bəşəri inkişafın əsas qüvvəsinə çevirəcəkdir. Müasir hərbi siyasi durumda ABŞ öz mövqelərini “gələcək müharibənin xarakterinə” uyğun şəkildə korrektə edir. ABŞ hərbi komandanlığı hesab edir ki, fəvqəldövlətlər arasında irimiqyaslı nüvə müharibəsi təhlükəsi kifayət qədər zəifləmişdir. Bununla belə, lokal və regional münaqişələrin baş verməsi ehtimalı durmadan artır və bu münaqişələrdə ABŞ özünü baş hakim kimi aparır. Hələ 2002-ci ildə ABŞ-ın Dövlət Departamenti tərəfindən qəbul edilmiş “Milli Təhlükəsizlik Strategiyasına” görə dünyanın yenidən qurulmasında Vaşinqton öz üzərinə “məsih rolunu” götürür [3]. Sənəddə deyilir ki, ABŞ demokratiyanı, azad bazar iqtisadiyyatını, qlobal

ticarəti dünyanın ən ucqar yerlərinə yaymağa və hər bir dövləti bu sahədə dəstəkləməyə hazır olduğunu bildirir.

2015-ci ilin iyununda qəbul olunmuş və 2 sentyabr 2015-ci il tarixində dərc olunmuş “ABŞ-in 2015-ci il Milli Təhlükəsizlik Strategiyasında” da (The National Military Strategy of the United States of America 2015) qlobal təhlükəsizliyin təmin olunmasında əvvəllər qəbul olunmuş prinsiplər saxlanılmışdır. Bununla əlaqədar sənəddə xüsusi vurğulanır ki, “qlobal təhlükəsizliyin təmin olunmasında ABŞ-in liderliyi güc ilə təmin olunmalıdır və bu güc dünyada tayı bərabəri olmayan iqtisadi qüdrətə və Silahlı Qüvvələrə əsaslanmalıdır”. Lakin sənəddə o da qeyd olunur ki, qlobal təhlükəsizliyin etibarlı şəkildə təmin olunmasında “güc tətbiq edilməsi yeganə effektiv üsul deyil, əksinə, bu sahədə diplomatiyanın və məsuliyyətsiz subyektlərə qarşı iqtisadi sanksiyaların, həmçinin kriminal və terror şəbəkələrinin ləğv edilməsi üçün həyata keçirilən tədbirlər və əməliyyatların prioritet rolu ön plana çəkilmişdir” [4].

Beləliklə, yuxarıda göstərilənlərə yekun vuraraq belə bir nəticəyə gəlmək olar ki, yaşadığımız əsrdə də güc faktoru beynəlxalq münasibətlər sistemində və qlobal təhlükəsizliyin təmin olunmasında həlledici rol oynayacaqdır.

Ədəbiyyat

1. Аннан К.А. Предотвращение войн и бедствий: глобальный вызов растущих масштабов: Годовой доклад о работе ООН за 1999 год. - Нью-Йорк, 2000.
2. Моисеев. Н.Н. Человек и ноосфера. Москва, Молодая гвардия, 1990, 351 с.
3. Стратегия Национальной Безопасности США (17 сентября 2002 г.) // История США. 394 с.
4. Стратегия национальной безопасности США (2015)/ Зарубежное военное обозрение. 2015, №6.
5. Урсул А.Д., Романович А.Л. Безопасность и устойчивое развитие (философско-концептуальные проблемы). Москва, 2001.
6. Урсул А.Д., Урсул Т.А., Тупало В.Г., Энгель А.А. Устойчивое развитие, безопасность, ноосферогенез. Москва, 2008.

UOT 37 : 001.32; 37.005.745

Cəmiyyətin davamlı inkişafı milli təhsil və milli ideologiya kontekstində

*fil.f.d. İsmayilov Mayıl Yolçu oğlu
Mingəçevir Dövlət Universiteti*

*Təhsil Azərbaycanın davamlı strategiyasının ən önəmli istiqamətlərindən biridir.
Azərbaycanın gələcək inkişafı məhz təhsillə bağlıdır.
İlham Əliyev*

XXI əsrin ilk on illiyindən başlayaraq yeni vüsət almış qloballaşma prosesləri ölkələrin sosial-iqtisadi həyatına ciddi təsir etdiyi kimi, təhsil sistemindən də yan keçməmişdir. Hazırda ölkəmizdə müasir dövrün çağırışlarına cavab verən təhsil sistemi formalaşdırmaq prioritet sahələrdən biri sayılır. Ölkə başçısı Prezident İlham Əliyevin rəhbərliyi ilə Azərbaycanın davamlı inkişafını təmin edən düşünülmüş siyasət həyata keçirildiyi bir vaxtda Azərbaycanımızı BMT-nin inkişaf Proqramının İnsan inkişafı ilə bağlı təsnifatına əsasən “yüksək insan inkişafı” ölkələri qrupunda yuxarı sıralara yüksəltmək hədəflənir.

Ulu öndərimiz Heydər Əliyevin təhsil sahəsində əsasını qoyduğu islahatlar sistemi uğurlu nəticələr verir. Prezident İlham Əliyevin 24 oktyabr 2013-cü il tarixli “Azərbaycan Respublikasında

təhsilin inkişafı üzrə dövlət strategiyası” haqqında Sərəncamı Heydər Əliyev ideyalarına sadıqlıyın canlı təcəssümüdür. Həmin ideyalara uyğun olaraq Azərbaycan təhsilinin inkişafında da yeni istiqamətlər müəyyənləşdirilir və uğurla həyata keçirilməkdədir.

Çoxdan təsdiq edilmişdir ki, istənilən dövlətin davamlı inkişaf səviyyəsini yüksək dərəcəli məhsul yarada bilən insan resursları, mütəxəssislər yarada bilir. Ona görə də indi ölkəmizdə elm, təhsil və iqtisadiyyatın birliyi, təhsil və elmi müəssisələrlə istehsalat sahələri arasında qarşılıqlı əməkdaşlıq məsələləri gündəmə gəlmişdir. Azərbaycan Milli Elmlər Akademiyasının 70 illik yubileyində bu barədə söylənilən fikirlər deyilənlərə canlı sübutdur.

Bu mənada Azərbaycan Respublikasının Prezidenti İlham Əliyevin söylədiyi kimi, “Azərbaycanda elmin, ali təhsilin, iqtisadiyyatın birliyi yaradılmalıdır. Müasir dövlətin qurulması elmin inkişafı olmadan mümkün deyildir...” [2]. Bu, özlüyündə müasir Azərbaycanın inkişaf modelinin aparıcı həlqələri ilə bağlı istiqamətverici çağırışıdır.

Elm, təhsil, iqtisadiyyat xətti, onların inteqrasiyası və inkişafı yolları, göründüyü kimi, yeni strategiyanın istiqamətləri kimi gündəmə gəldi. Yeni strategiyada Azərbaycan təhsilinin də özünəməxsus rolu və yeri vardır.

İlk növbədə “Cəmiyyətimizin tərəqqisini təmin edən alət və açarları elm və təhsildə axtarmalıyıq” [4]. Müstəqil Azərbaycanın gələcək inkişaf perspektivlərinin elmlə yanaşı, həm də təhsillə bağlı olduğu barədə fikirləri əsaslandırmağa ehtiyac yoxdur. Qloballaşma şəraitində Azərbaycan təhsilinin prioritet istiqamətləri:

- Təhsil sisteminin müasirləşdirilməsi;
- Təhsil strategiyasında nəzərdə tutulan müddələrin praktik tətbiqi;
- Yeni texnologiyalarından yaradıcı şəkildə istifadə;
- Elmi tədqiqatların pedaqoji proseslə əlaqələndirilməsi;
- Təhsilin keyfiyyətinin idarə olunması və təhsilin qiymətləndirilməsi;
- Dünya təhsil sisteminin kontekstində Azərbaycan təhsilinin gələcək tələbləri;
- Təhsildə informasiya texnologiyalarından istifadə bacarıqları və s. həyata keçirilmədən nə müasir təhsildən, nə də BMT – nin hədəf götürdüyü “bilik iqtisadiyyatı”na doğru uğurlu nəticələrdən danışmaq mümkündür.

Ancaq sevindirici haldır ki, Azərbaycanın davamlı inkişaf konsepsiyasında həllini tapan həmin məsələlər ardıcıl şəkildə həyata keçirilməkdədir. Ali məktəblərdə təhsil prosesinin təkmilləşdirilməsi sahəsində böyük işlər görülür. Ancaq unutmamaq olmur ki, dünya miqyaslı ali məktəb heç vaxt əldə etdiyi nailiyyətlərlə kifayətlənmir, həmişə yenilik, axtarış, tədqiqatlar yolu ilə gedirlər.

Aydındır ki, biz də öz növbəmizdə dünya təhsil sisteminə baş verən yeniliklərdən bəhrələnməklə və islahat proqramlarını uğurla həyata keçirməklə qloballaşmanın tələb və şərtləri ilə ayaqlaşma və ön sıralara çıxma bilərik.

Böyük Atatürkün dediyi kimi, “Maarif - millət olmağın, abad bir vətən yaratmağın təməli şərtidir”.

Bəlli olduğu kimi, dövlətçiliyin təməlinə həmçinin milli – ideoloji təməl dayanan zaman dövlət yönəldiciləri nə istədiklərini, necə istədiklərini bilir və inamla addımlayırlar.

Əlbəttə, milli təhsil, milli ideologiya ilə fərqli kontekstdə götürülə bilməz. Gənc nəslin formalaşmasında təhsil və ideologiya vəhdət şəklində götürüldükdə milli kimlik, milli özünüdərk formalaşır.

Ulu öndərimiz öyrədirdi ki, ideologiyası olmayan xalqın hesab etmək olar ki, milli kimliyi şübhə altında qalır, milli özünüdərk olmur.

Belə qənaətə gəlmək mümkündür ki, ideologiya xalqın amalı, eyni zamanda ideologiya xalqa hərəkətverici qüvvədir.

Heydər Əliyevin düşüncə irsi azərbaycançılıq məfkurəsidir desək, yanılmazdır. O, ölməkdə olan azərbaycançılıq ruhunu azərbaycançılıq məfkurəsi səviyyəsinə qaldırdı. Millilik, dünyəvilik və ən əsası dövlətçilik prinsipləri əsasında müasir Azərbaycanın mənəvi - əxlaqi normalarının istiqamətlərini müəyyənləşdirdi. Heç təsadüfi deyildir ki, Dünya azərbaycanlılarının birinci qurultayında müasir Azərbaycan dövlətçiliyinin banisi, dünya azərbaycanlılarının lideri Heydər

Əliyev Azərbaycan Respublikasının ideoloji əsaslarından bəhs edərkən demişdir: “Hər bir insan üçün milli mənsubiyyəti onun qürur mənbəyidir. Həmişə fəxr emişəm ki, mən azərbaycanlıyam. Müstəqil Azərbaycan dövlətinin əsas ideyası azərbaycançılıqdır. Hər bir azərbaycanlı öz milli mənsubiyyətinə görə qürur hissi keçirməlidir və biz azərbaycançılığı – Azərbaycan dilini, mədəniyyətini, milli – mənəvi dəyərlərini, adət - ənənələrini yaşatmalıyıq” [5]. Beləliklə, bu gün gənclərimizin formalaşmasında azərbaycançılıq məfkurəsinin bütün çalarları - milli dil, din, adət - ənənə, milli – mənəvi dəyərlər kompleksi, vətənpərvərlik və s. baxışlar önə çəkilmədən, güclü nəsil və nəticədə güclü və qüdrətli dövlət yaratmaq imkanı itirilmiş olur.

Görkəmli alim Yaşar Qarayevin təbircə desək, milli ideya dövlətçilik hüdudunda milli məfkurəyə o zaman çevrilir ki, bu ideyaya sahiblikdə, üstəlik dövlət ərləri və öndərləri ilə ziyalı elita və bütöv əhali arasında monolit həmrəylik hökmfərma olur [6]

Əslində, bu zaman nəsillər arasında mənəvi bağların möhkəm əsaslar üzərində qurulması baş verir və müasir elmin, təhsilin nailiyyətləri dövrün mədəni – intellektual tələbləri səviyyəsində biliyə - intellektə, həmçinin xalqın amalı ilə səsleşən milli məfkurəyə sahib olan gəncliyin disturuna çevrilir.

Nəticə olaraq deyə bilərik ki, əgər Azərbaycanda davamlı inkişaf əsas hədəf kimi götürülmüşdürsə, onda milli təhsil və milli ideologiyanın vəhdəti ilə gözlənilən nəticələrə daha uğurla çatmaq mümkündür.

Ədəbiyyat

1. Azərbaycan Respublikasında təhsilin inkişafı üzrə Dövlət Strategiyası. “Respublika” qəz., 2013, 25 oktyabr.
2. Əliyev İ.H. AMEA – nın 70 illik yubileyinə həsr olunmuş yığıncaqda çıxış. “Respublika” qəz., 2015, 11 noyabr.
3. Alıyev İ.A., Məmmədova Y.Ə. “Azərbaycan 2020: Gələcəyə baxış” inkişaf konsepsiyasının nəzəri metodoloji əsasları. Bakı: “Avropa”, 2012, 90 s.
4. Cabbarov M.Ç. AMEA – nın 70 illik yubileyinə həsr olunmuş yığıncaqda çıxış. “Azərbaycan müəllimi” qəz., 2015, 14 noyabr.
5. Dünya azərbaycanlılarının birinci qurultayı. Bakı: 2002, 25 s.
6. Qarayev Y.V. Milli “mən” şüuru və etnik yaddaş – azərbaycançılıq. “Azərbaycan” qəz., 2002, 14 – 16 fevral.

UOT 81’1

Toponimlər – davamlı inkişaf kontekstində gələcəyə ötürülən informasiya

*fil.f.d. İsmayilov Mayıl Yolçu oğlu
Salahbanova Çinarə Ayaz qızı
Mingəçevir Dövlət Universiteti*

Dilimizin lüğət tərkibindəki xüsusi sözlərin böyük əksəriyyətini toponimlər təşkil edir. Toponimlər ən qədim leksik vahid hesab edilməklə cəmiyyətin həyatında xüsusi əhəmiyyət kəsb edən canlı sənədlərdir. Xalqımızın və dilimizin tarixini daha dərinədən öyrənmək üçün ən qiymətli mənbələrdən biri toponimlərdir. Coğrafi adlar – toponimlər dəyişikliyə çox az uğradığı və ümumiyyətlə sabit olduqları üçün dilin müxtəlif sahələrinə dair ən qədim xüsusiyyətləri dövrümüzə qədər qoruyub saxlaya bilər. Azərbaycan onomologiyasının təşəkkülü və inkişafında misilsiz xidmətləri olmuş məşhur onomoloq Afad Qurbanovun dediyi kimi, toponimsiz inkişaf etmiş xalq, millət təsəvvür etmək mümkün deyildir. Adsız, ünvansız xalq, dövlət, həmçinin ölkə, vilayət, şəhər, kənd, dağ, dəniz, çay, göl və digər coğrafi obyektlər yoxdur [5]. Elin, obanın tarixinin

araşdırılmasında toponimlər əvəzəlməz mənbədir. Toponimlər vasitəsilə xalqın təşəkkülü, tarixi və soykökünü elmi şəkildə öyrənmək mümkündür.

Hər bir el, oba xalq tərəfindən verilən adı ilə tanınır və bu adla da tarixdə yaşayır. Xalqın tarixinə dair ən xırda cizgiləri belə özündə qoruyub saxlayan, zamanın sınağından çıxan yurd adları dilin ən qədim qatlarını mühafizə edib gələcək nəsələ çatdırır. Bu baxımdan yer-yurd adlarının tədqiqi dövrün ən vacib problemlərindən biridir. İndiyə qədər Şimali Azərbaycan toponimləri elmi şəkildə araşdırılmış və dəyərli tədqiqat əsərləri yazılmışdır. Tanınmış tədqiqatçılardan A.Qurbanov, B.Budaqov, A.Axundov, Ə.Hüseynzadə, S.Mollazadə, R.Yüzbaşov, K.Əliyev, T.Əhmədov, Q.Məşədiyev, Q.Qeybullayev, F.Xalıqov, A.Hacıyev və başqa onomoloqlar qiymətli tədqiqat işləri aparmışlar. Bu əsərlər xüsusi elmi əhəmiyyət kəsb edir.

Toponimik lüğətlərin tərtibi sahəsində B.Ə.Budaqov, Q.Ə.Qeybullayev, H.Mirzəyev və başqa alimlərimiz, eləcə də, ayrı-ayrı mütəxəssislər əhəmiyyətli işlər görmüş, bu yöndə aparılan fəaliyyətin uğurlu nəticələri kimi Cəbrayıl, Göyçay, Kəlbəcər, Masallı, Tovuz rayonlarının, Dərələyəz mahalının, Ağbaba, Şörəyel və Pəmbək bölgələrinin, habelə digər coğrafi arealların toponimləri, istər tarixi, istərsə də müasir planda toplanmış, çoxsaylı onomastik lüğətlər çapdan çıxmışdır. Konkret areallara aid toponimik lüğətlərin tərtibi işi bu gün də uğurla davam etdirilməkdədir [3].

Davamlı inkişaf naminə Azərbaycan toponimlərinin tədqiqi sahəsində müəyyən təcrübə artıq əldə edilmişdir. Toponimlər vasitəsi ilə hər bir xalqın etnik tarixini araşdırmaq mümkündür. Buna görə də onun öyrənilməsi və toplanılmasında son dərəcə diqqətli olmaq, uydurmalara yol verməmək lazımdır. Bu xalqın etnik tarixinə hörmətsizlik olardı. Eyniadlı toponimlərə Ermənistanın, Gürcüstanın ərazilərində də rast gəlmək mümkündür. Məsələn, Qaraqoyunlu toponimi həm Ermənistanın Krasneselo rayonunda, həm də Azərbaycanın Goranboy rayonunda vardır. Çaykənd, Qaraqaya, Qaracalı, Kosalı, Muğanlı, Körpülü kimi toponimlər müştərəkdir və onların hər biri Cənubi Qafqazın hər üç respublikasında vardır. Bu oxşar və eyniadlı toponimlərin yaranma və yayılma səbəbləri həqiqi elmi həllini tapmamışdır [5].

Hazırkı Azərbaycan ərazisi ilə yanaşı Azərbaycanın qərbində (indiki Ermənistan), Cənubi Azərbaycanda (indiki İran), Gürcüstan və digər ölkələrdə olan minlərlə toponimlər təhlilə cəlb edilmişdir. Kəmiyyət və keyfiyyətə böyük nailiyyətlər əldə edilməsinə baxmayaraq, görüləsi işlər hələ də az deyildir. Dövrümüzə qədər toponimlər yığılıb lüğət şəklində nəşr olunmamışdır. Hələlik bu sahədə coğrafiya alimlərinin nəşr etdirdikləri lüğətlərdən istifadə edilir. Ancaq onlarda Azərbaycan ərazisində mövcud olan yaşayış məntəqələrinin adları öz əksini tapmışdır. Azərbaycandan kənarda – Gürcüstan, İran, Dağıstan ərazisində də külli miqdarda Azərbaycan dilinə məxsus yer adları hələdə lüğətlərə düşməmişdir.

Azərbaycan ərazisində uzaq keçmişdən başlamış indiyə kimi azərbaycanlılarla yanaşı, onlarca xalqın nümayəndəsi yaşamış və hazırda da yaşamaqdadır. Azərbaycan toponimik sistemində həmin xalqların dillərində yaranmış bir qrup yer adları mövcuddur. Bəzən toponim kimi formalaşmış bir sözdə həm xalq, tayfa, qəbilə, həm də şəxs adı öz əksini tapmışdır. Belə hallarda coğrafi adın məhz etnonim, yaxud antroponim əsasında yarandığını müəyyənləşdirmək çətinlik törədir. Müşahidə və təhlillər aydın göstərir ki, Azərbaycan ərazisindəki toponimlərin əsas fondunu doğma dilimizə aid onomastik vahidlər təşkil edir. Azərbaycanın elə bir zonası tapılmaz ki, orada Azərbaycan dilinə aid toponim olmasın. Azərbaycan toponimləri dilimizin leksikasında mövcud olan müxtəlif söz qrupları əsasında yaranmışdır. Yaşayış məskənləri və başqa yer adları müəyyən dövrdə ancaq hər hansı bir şəxsin adını daşımışdır. Başqa bir dövrdə bu adlandırma tayfa və qəbilələrin adı əsasında formalaşmışdır. Yer adları şəxs, tayfa, qəbilə, heyvan, bitki, su obyektlərinin və s. adını daşımaqla meydana çıxmışdır.

Yeri gəldikcə ayrı – ayrı toponimlərin etimologiyasının da açılmasına xüsusi diqqət yetirmək lazımdır. Buna misal olaraq qeyd edə bilərik ki, Azərbaycanın bir neçə rayonunda bir sıra yaşayış məntəqələrinin adı Quşçudur. Quşçu adlı kəndlər İran Azərbaycanında, Türkiyədə və Orta Asiyada da vardır. Cənubi Qafqazda Quşi və Quşçu adlı kəndlərin əksəriyyəti Azərbaycanda, az qismi isə Ermənistan və Gürcüstanda yerləşir. Eyni və tamamilə oxşar toponimlərin geniş bir areala malik olması onların ancaq müəyyən bir tayfanın müxtəlif vaxtlarda məskunlaşması ilə əlaqədardır.

Tədqiqat nəticəsində öyrənilmişdir ki, Quşi və Quşçu toponimləri etnotoponimlərdir. Quşçu tayfasının adını əks etdirir. Quşçu etnoniminin mənşəyi indiyədək tamamilə araşdırılmamışdır. Başqa bir misalda Təklə toponimini göstərmək olar. Təklə Azərbaycanın müxtəlif rayonlarında 5, Gürcüstanda isə 1 kəndin adıdır. Təklə türk mənşəli tayfalardan biri olmuşdur. Bu tayfanın bir hissəsi Cənubi Azərbaycan ərazisində yaşayır, maldarlıqla məşğul olur. Xalqımızın inkişaf tarixinin bütün dövr və mərhələlərinin öyrənilməsində etnonimlərin aydınlaşdırılmasının rolu böyükdür. Azərbaycanın xalq, tayfa, qəbilə adlarından yaranmış toponimləri əsasən türk sözlərindən ibarətdir. Bu onunla izah olunur ki, qədim tarixə malik olan Azərbaycanda əsrlər boyu yaşamış yüzlərlə etnik qrupun böyük əksəriyyəti soyuna görə türk mənşəli xalqlardan ibarət olmuşdur.

Azərbaycanda xüsusi adların ilk dəfə elmi şəkildə izahı A.Bakıxanovun adı ilə bağlıdır. O, "Gülüstani-İrəm" əsərində Azərbaycan, Quba, Şəmkir, Alpan, Zıx, Kaspi və s. bu kimi ayrı-ayrı yerli tayfa adlarının etimologiyasını açıqlamağa çalışmışdır [2].

Azərbaycanda coğrafi adların öyrənilməsi sahəsində görkəmli mütəfəkkir Mirzə Fətəli Axundovun da böyük xidmətləri vardır. XIX əsrin ortalarında Cənubi Qafqaz ərazisindəki coğrafi obyekt adlarının transkripsiyası üzərində çalışanlardan biri də məhz M.F.Axundov olmuşdur.

Dərin ensiklopedik biliyə malik olan Mahmud Kaşğarlı XI əsrdə geniş bir ərazidə yerləşən türk ellərini el-el, oba-oba, oymaq-oymaq gəzib-dolaşmış, onların dillərini və ləhcələrini öyrənmiş, tarixdə əbədi yaşayan "Divanü lüğət-it-türk" əsərini qoyub getmişdir. İndiyə kimi bu əsər haqqında çox yazılmış, çox danışılmış və bundan sonra da ondan dönə-dönə bəhs ediləcəkdir. Türk xalqlarına misilsiz hədiyyə olan bu əsər indi də öz əhəmiyyətini itirməmişdir. Aparılan statistik araşdırma və hesablamalar göstərir ki, M.Kaşğarlının "Divan"ında 180-ə qədər toponimdən istifadə edilmişdir. Tarixi keçmişimizlə indimiz arasında bir körpü yaradan Kayı, Xalac, Oğuz, Çəpni, Salğur, Eymur, Avşar, Bayandur, Bayat, Gəncək, Kanğlı, Kəngər, Peçenek, Bəydili və s. tarixi toponimlərin öz izlərini respublikamızın ərazisindəki kənd, qəsəbə və digər ərazi adlarında qoruyub saxlamaqda idi. Mahmud Kaşğarlının "Divan"ında man komponentli üç toponimə rast gəlirik: Mankışlağ, Manküz, Mankənt. Lüğətin I cildində Mankışlağın oğuz ölkəsində bir yer adı olduğu göstərilir. "Divan"ın III cildində man sözü kışlağ sözündən ayrı yazılmış və həmin adın da oğuz ölkəsində bir yer adı olduğu qeyd olunmuşdur [4].

Qeyd edək ki, qədim Oğuz yurdu olan indiki Ermənistan Azərbaycanın tarixi torpaqlarıdır. Bu torpaqlar Azərbaycandan mərhələ-mərhələ qoparılarq qondarma erməni dövləti yaradılmış və bu gün xalqımız üçün yad, əlçatmaz bir yerə çevrilmişdir. Həmin vaxtdan da ermənilər yer adlarımızı dəyişdirərək erməni mənşəli adlarla əvəz etmiş, Azərbaycan türklərinin bu ərazidəki izlərini tarixdən silməyə çalışmışlar. Onomoloqlarımızın əsas məqsədi Ermənistan adlanan Azərbaycanın qərb torpaqlarında türk mənşəli yer-yurd adlarını tarixi-linqvistik baxımdan tədqiq etməkdir.

Dilimizdə hələ yazıya köçürülməmiş toponimlər az deyildir. Azərbaycan toponimlərinin toplanaraq tarixi mənbələr üzrə dəqiqləşdirilməsi, nizama salınması, bu qiymətli abidələrin gələcək nəsillər üçün qorunması müasir dövrdə qarşıda dayanan ən mühüm vəzifələrdən biridir.

Ədəbiyyat

1. Azərbaycan toponimlərinin ensiklopedik lüğəti. İki cildə. I cild. Bakı: "Şərq-Qərb", 2007, 304 s.
2. Bakıxanov A. Gülüstani-İrəm. Bakı: Azərbaycan SSR EA Nəşriyyatı, 1951, 252 s.
3. Cəfərli Y.M. Azərbaycan dilinin onomastikası müstəqillik dövründə. Bakı: "Elm və təhsil", 2014, 386 s.
4. Kazımov C.İ. Mahmud Kaşğarlının "Divanü lüğət – it – türk" əsərində onomastik leksika. Filologiya elm. dok. ... diss. avtoref. Bakı, 2009, 26 s.
5. Qurbanov A.M. Azərbaycan onomologiyasının əsasları. 2 cildə, I cild. Bakı: "Nurlan", 2004, 340 s.

**Davamlı inkişaf və Azərbaycan tarixinin
öyrənilməsinin bəzi aktual məsələlərinə dair**

*t.f.d. Zeynalov Nizami Dilənçi oğlu
Mingəçevir Dövlət Universiteti*

Müstəqilliyinin 24-cü ildönümünü yaşayan Azərbaycan Respublikasında sözün əsl mənasında davamlı inkişafa nail olunmuşdur. Davamlı inkişaf strategiyası digər sahələrdə olduğu kimi, elmin, o cümlədən tarix elminin inkişafına da öz töhfəsini verməkdədir. Bu gün Azərbaycan tarix elmi öz inkişafında dövrün tələbələrinə uyğun olaraq keyfiyyətə yeni mərhələyə qədəm qoymuş, vətən tarixinin obyektiv elmi baxımdan öyrənilməsi istiqamətində çox mühüm irəliləyişlər əldə olunmuş, Azərbaycan tarixinin müxtəlif problemlərinə dair yeni elmi nöqteyi-nəzəri əks etdirən onlarla monoqrafiya, elmi məqalə və s. nəşr edilmişdir. Aparılan tədqiqatlar varislik ənənələrini yaşatmaqla Azərbaycan tarix elminin davamlı inkişafının təmin edilməsində mühüm əhəmiyyətə malikdir.

Bu baxımdan Azərbaycan tarixinin, xüsusilə onun antik dövrünün öyrənilməsi sahəsində bəzi problemlərin araşdırılmasına ciddi ehtiyac vardır. Azərbaycanın antik dövr tarixinin öyrənilməsinin aktual problemlərindən biri də mənbəşünaslıq məsələləri və tarixi mənbələrdən istifadəyə elmi-metodik baxımdan tənqidi yanaşma məsələsidir.

Vətən tarixşünaslığı üçün müstəsna əhəmiyyət kəsb etməsinə baxmayaraq, tarixşünaslığımızda bəzi mütəxəssislərin tədqiqatlarını çıxmaq şərti ilə antik qaynaqların öyrənilməsi işi zəif aparılmışdır. Əlbəttə, bunun bir sıra obyektiv səbəbləri vardır. Uzun müddət, elə indi də respublikada qədim yunan və latın dillərinə yiyələnmiş mütəxəssislərin kifayət qədər az olması, qədim dillərin öyrənilməsi istiqamətində işlərin geniş miqyasda aparılmaması, xüsusilə gənc tədqiqatçıların məhz dil probleminə görə bu sahəyə axınının az olması və s. bunu şərtləndirən başlıca amillərdəndir.

Təbii ki, Azərbaycanın antik dövr tarixi ilə maraqlanan oxucular, o cümlədən bir çox tədqiqatçılar antik qaynaqların müxtəlif müasir dillərə, əsas etibarilə, rus dilinə olan tərcümələrindən istifadə edirlər. Lakin nəzərə almaq lazımdır ki, mənbələrin müxtəlif dillərə, o cümlədən rus dilinə tərcümələri müəyyən qüsurlardan xali deyildir. Məlumdur ki, Rusiyada antik qaynaqların elmi cəhətdən tədqiqi, tərcüməsi və nəşr olunması işləri hələ XVIII əsrdən aparılmağa başlanmışdır və şübhəsiz ki, rus elmi bu sahədə möhkəm bazaya malikdir. F.F.Sokolov, F.Q.Mişenko, V.İ.Modestov, V.V.Latışev, S.A.Jebelev, Y.A.Kulakovski, Q.A.Stratonovski və digər görkəmli rus mütəxəssislərinin bu sahədə xidmətləri böyükdür. Cənub-Şərqi Avropa, Mərkəzi Asiya, Qafqaz və Ön Asiya ərazilərində baş vermiş müxtəlif tarixi hadisələri özündə əks etdirən antik qaynaqların nisbətən mükəmməl şəkildə toplanılıb, rus dilinə tərcümə və nəşr edilməsi V.V.Latışevə məxsusdur. Azərbaycan oxucuları, o cümlədən vətən tarixinin bir çox tədqiqatçıları uzun illər V.V.Latışevin tərcümələrindən yararlanmışlar. Heç şübhəsiz ki, görkəmli rus antikşünas filoloqu V.V.Latışevin əsərləri öz mükəmməlliyi və dolğunluğu ilə xeyli fərqlənir. Lakin nə qədər mükəmməl tərcümə olsa belə, hər halda, antik dövr tarixi ilə məşğul olan bir çox mütəxəssislərin bu əsərə tam dəyərli mənbə kimi istinad etməsi elmi-metodik baxımdan məqbul hesab olunmur. Çünki tərcümə əsəri nə qədər mükəmməl olsa da, bu sahə ilə məşğul olan mütəxəssisin tədqiqat əsəridir və ilkin mənbənin orijinal nəşrini əvəz edə bilməz. Yeri gəlmişkən qeyd edək ki, antik qaynaqların toplanması və orijinal qaydada nəşrləri hələ XIX əsrdə Qərbi Avropa ölkələrində həyata keçirilmişdir. Hazırda mütəxəssislərin bir çoxu antik qaynaqların dəqiqləşdirilmiş orijinal nəşrləri kimi Harvard Universitetinin “Loeb classical library” seriyalı nəşrlərinə daha çox üstünlük verirlər.

Buna görə də, fikrimizcə, mənbələrin orijinal nəşrlərinin müxtəlif dillərə tərcüməsinə olduqca tənqidi yanaşmaq, tərcümə materiallarından həm bir-biri ilə, həm də orijinal nəşrlə müqayisəli şəkildə istifadə etmək məqsədəuyğundur. Bu, xüsusilə bir sıra coğrafi və etnik adların – oronimlərin, hidronimlərin, toponimlərin, etnonimlərin və s. dəqiqləşdirilməsi üçün son dərəcə böyük əhəmiyyət kəsb edir. Nəzərə almaq lazımdır ki, orijinal nəşrlərdən tərcümə zamanı bir sıra coğrafi və etnik

adlarda bu və ya digər səbəbdən (məsələn, çap zamanı texniki qüsurlar, tərcüməçinin nəzərindən yayınma və s.) müəyyən yanlışlıqlara yol verilə bilər. İlk mənbəyə istinad zamanı müxtəlif orijinal nəşrlərdən müqayisəli istifadə olunması istinad olunan sitatın mötəbərliyini daha da artırmağa bilər. Digər tərəfdən, nəzərə almaq lazımdır ki, ilk mənbənin müxtəlif dillərə tərcüməsi zamanı tərcümə edilən dilin özünəməxsus xüsusiyyətləri, xüsusilə, ilk mənbədəki coğrafi və etnik adlarda müəyyən təhriflərə (məsələn, tərcümə edilən dildə hansısa səs olmaması və s. səbəbdən) yol verilməsi riskini istisna etmir. Hələ vaxtilə K.H.Əliyev də bu məsələyə diqqət yetirilməsinin vacibliyini qeyd etmişdir [1, 11-12]. Buna görə də tərcümə materiallarına istinad edən mütəxəssislər tərcümənin mötəbərliyinə tənqidi şəkildə yanaşmalıdırlar. Nəzərə alsaq ki, vətən tarixşünaslığında antik dövrlə məşğul olan mütəxəssislərin bir çoxu orijinal nəşrlərin rus dilinə olan tərcümələrinə üstünlük verirlər, o zaman sitatlarda təhriflərə yol verilməsi riski daha böyükdür.

Məlumdur ki, antik Azərbaycan Albaniyası haqqında daha geniş məlumat verən qaynaq Strabonun "Coğrafiya" əsəridir. Vətən tədqiqatçılarının bir çoxu Strabonun qeyd olunan əsərinin müvafiq hissələrini tərcümə etmiş V.V.Latışevin və ya antik müəllifin "Coğrafiya" əsərini bütövlükdə rus dilinə tərcümə edən Q.A.Stratanovskinin əsərlərinə üstünlük verirlər. Lakin bu tərcümələrin özündə də müəyyən təhriflər nəzərə çarpır. Məsələn, Strabon Hirkan (Xəzər) dənizinin şərqindəki tayfaları sadalayarkən "pasianlar" etnonimini xatırladır. V.V.Latışevin 1947-ci ildə "Вестник древней истории" jurnalının 4-cü nömrəsində müəyyən əlavələrlə yenidən dərc olunan tərcüməsində isə bu etnonimin adı "paskanlar" formasında verilmişdir [4, 228]. Məlumdur ki, V.V.Latışev tərcümə üçün Q.Kramerin 1844-1852-ci illərdə çap etdirdiyi Strabonun "Coğrafiya" əsərinin orijinal nəşrindən istifadə etmişdir. Halbuki, Q.Kramerin həmin nəşrində qeyd olunan etnonimin adı "Πασιανοί" (pasianlar) formasında verilmişdir [5, 462]. Strabonun "Coğrafiya" əsərinin 1853-cü ildə A.Mainike tərəfindən çap etdirilən digər orijinal nəşrində də həmin etnonimin adı "pasianlar" formasındadır [6, 718]. Hətta, Strabonun "Coğrafiya" əsərinin 1961-ci ildə "Loeb classical library" seriyalı nəşrində belə, bu etnonimin adı eyni şəkildə verilmişdir [7, 260]. Görünür, "Вестник древней истории" jurnalının yuxarıda qeyd olunan nəşrində tərcümə materiallarını dərc etdirən müəlliflər texniki qüsura yol vermişlər. Bu isə öz növbəsində həmin tərcümə materialından istifadə edən tədqiqatçının sitatında, həmçinin sözün etimologiyasında da müəyyən yanlışlıqlara səbəb ola bilər.

Tərcümə materiallarında təhriflərlə bağlı digər bir məqama da toxunmaq istərdik. Bu, ilk mənbənin müxtəlif dillərə tərcüməsi zamanı tərcümə edilən dilin özünəməxsus xüsusiyyətləri ilə bağlı məqamdır. Məlumdur ki, antik Albaniya ərazisində yaşayan qədim etnonimlərdən biri utilər olmuşdur. Bu etnonimin adı bir sıra antik müəlliflər, o cümlədən Strabon tərəfindən xatırlanmışdır. Lakin istər V.V.Latışevin, istərsə də Q.A.Stratanovskinin tərcümələrində bu etnonimin adı "vitilər" formasında tərcümə olunmuşdur. Məlumdur ki, uti etnonimini xatırladan ilk antik müəllif Herodotdur. Herodotun "Tarix" əsərində bu etnonim məhz "Οὐτί" (uti) formasında xatırlanmışdır [Herod., III, 93; VII, 68]. Strabonun "Coğrafiya" əsərində isə bu etnonim "Οὐίτι" (uyti) formasında verilmişdir (Strabo, XI, 7,1; 8,8; 14,14). Göründüyü kimi, hər iki antik müəllifdə "uti" etnonimi "ou" diftonqu ilə başlayır. Sadəcə, Herodotdan fərqli olaraq Strabonda bu diftonqdan sonra sait səs olan yota (ι) hərfi işləndiyindən "ou" diftonqu qısa "u" səsinə verir. Rus dilində isə qısa "u" səsi olmadığından, adətən rus dilinə tərcümələrdə bu səs "v" kimi verilir [3, 8]. Məhz buna görə Strabona istinad edən bir sıra vətən tədqiqatçıların əsərlərində "uti" etnoniminin adı "viti" formasında verilmişdir ki, bu da Azərbaycan dilində həmin etnonimin adının təhrif olunmasına səbəb olur. Eyni təhriflərə "Kür" hidroniminin tərcüməsində də rast gəlinir. Rus müəlliflərinin tərcümələrində bütün hallarda bu hidronim "Kir" şəklində, təhrif olunmuş formada tərcümə edilmişdir. Qədim yunan müəlliflərində bu hidronim "Κυρος", latın mənbələrində isə "Cyros" şəklində işlənmişdir. İstər yunan dilindəki ipsilon (υ), istərsə də latın dilindəki ipsilon (y) hərfləri "u" və ya "ü" səslərini verir [2, 22; 3,7]. Bu hərflərin "i" kimi oxunuşu yalnız erkən orta əsrlər dövründən başlanmışdır. Belə olan halda "Kür" hidronimi istər qədim yunan, istərsə də latın dillərindən ya "Kur", ya da müasir Azərbaycan dilində olduğu kimi "Kür" şəklində tərcümə olunmalıdır. Bu isə onu göstərir ki, Kür çayının adı doğma dilimizdə iki min ildən artıqdır ki, eyni şəkildə tələffüz olunmaqdadır.

Beləliklə, Azərbaycan tarixinin müxtəlif problemlərinin tədqiqi zamanı qaynaqların məlumatlarına tənqidi yanaşılması tədqiqat işinin keyfiyyətinin artmasına kömək edə bilər.

Ədəbiyyat

1. Алиев К.Г. Античные источники по истории Азербайджана. Баку: ЭЛМ, 1987, 129 с.
2. Боровский Я.М., Болдырев А.В. Учебник латинского языка: для гуманитарных факультетов университетов. М.: Высшая школа, 1975, 479 с.
3. Соболевский С.И. Древнегреческий язык. Учебник для ВУЗ-ов. Фототипическое издание. СПб.: Издательско-торговый дом «Летний Сад», 2000, 614 с.
4. Страбон. Извлечения из XI кн.: Восточные скифы и массагеты / Пер. В.В.Латышева // Вестник Древней Истории, 1947, № 4, с. 226-228.
5. Strabonis. Geographica / Recensuit comment. crit. instruxit Gustavus Kramer. Volumen II, Berolini: Prostat in libraria Friderici Nicolai, MDCCCXLVII (1847), 611 p.
6. Strabonis. Geographica / Recognovit Augustus Meineke. Volumen Secundum. Lipsiae: Sumptibus et Typis B.G. Teubneri, MDCCCLIII (1853), 814 p.
7. Strabo. Geography: In eight volumes. Vol. V, books 10-12 / With an En. tr. by H.L.Jones. Cambridge: Harvard University Press, MCMLXI (1961), 542 p.

UOT 81; 44.35.09

Qloballaşma şəraitində xarici dillərin tədrisi və öyrənilməsi davamlı inkişafın fundamental əsasları kimi

*f. f. d., dos. Manafov Namaz Rizvan oğlu
Mingəçevir Dövlət Universiteti*

Qloballaşma şəraitində təhsil davamlı inkişafa nail olmaq üçün ilkin şərtlərdən biridir və demokratiyanın inkişafı, idarə olunması üçün önəmli vasitədir. Azərbaycan Respublikasının Prezidenti İlham Əliyev “Təhsil Azərbaycanın davamlı inkişaf strategiyasının ən öncül istiqamətlərindən biridir” fikrini bəyan etməklə, ölkəmizdə təhsilin prioritet inkişaf istiqamətini müəyyənləşdirmişdir. Davamlı insan konsepsiyası hazırda dünyada ən mühüm prioritetə çevrilmişdir. Təsədüfüdür ki, davamlı inkişaf qlobal məqsədlərdən biri kimi BMT tərəfindən Minilliyin Bəyannaməsinə daxil edilmiş, 2005-2014-cü illər isə davamlı inkişaf sahəsində tədris onilliyi elan edilmişdir.

Ölkə prezidenti eyni zamanda elm və təhsil ictimaiyyəti qarşısında ölkəmizin zəngin iqtisadi potensialının insan kapitalına çevrilməsini çox vacib bir vəzifə kimi qoymuşdur.

Qloballaşan dünyada sərhədlərin açıldığı, hər bir sahədə əməkdaşlıq əlaqələrinin qurulmasına geniş imkanların yarandığı müasir dövrdə xarici dillərin öyrənilməsi və alı məktəblərdə tələbələrin xarici dil üzrə daha mükəmməl hazırlanması zərurətə çevrilib.

Məhz buna görə də dünya təcrübəsində davamlı inkişafın əsas göstəricilərindən biri təhsil səviyyəsidir.

Xarici dilləri bilmək, onun imkanlarından istifadə etmək qloballaşmanın əsas tələblərindən birinə çevrilib.

Zamanla ayaqlaşmaq istəyiriksə, xarici dilləri öyrənməli və bunun üstünlüklərindən istifadə etməliyik. İngilis dili “Beynəlxalq dil” statusunu qazanmış ilk dildir, yəni başqa dillərlə danışanlar arasında ortaq ünsiyyət vasitəsidir. Əgər dünya ilə danışmaq və dünyanı anlamaq istəyiriksə bu dili bilməliyik.

Dünyanın ən qabaqcıl alı məktəblərində təhsil almaq istəyən şəxs xarici dilləri bilməlidir.

Çox dil bilmək dünyagörüşün formalaşmasına müsbət mənada təsir edir.

Beynəlxalq təşkilatlarda Azərbaycanın həqiqətlərini - Qarabağ problemini, Xocalı soyqırımını səsləndirmək, xarici ölkələrdə diaspor fəaliyyətini daha da gücləndirmək, siyasi dairələrə güclü təsir etmək ingilis dilini, eləcə də digər dünya dillərini mənimsəmiş savadlı, vətənpərvər vətəndaşlar yetişdirməkdən asılıdır.

Qloballaşma şəraitində xarici dillər dünya mədəniyyətinə pəncərə kimi daha böyük əhəmiyyət kəsb edir, inkişaf etmiş ölkələrə inteqrasiya, iqtisadiyyatın və mədəniyyətin qloballaşması xarici dillərin mövqeyini möhkəmləndirir. Davamlı insan inkişafının fundamental əsası kimi xarici dillərin daha yüksək səviyyədə tədrisi və öyrənilməsi zərurətə cəvrilir.

Bu mənada ali təhsil müəssisələri hər bir ölkənin insan kapitalının formalaşmasında böyük rol oynayır.

Axı bütün sahələr üzrə insan resurslarının inkişafını, xalqın gələcəyini, onun beynəlxalq səviyyədə rəqabətə davamlılığını məhz insan potensialının “mühəndisi” olan professor-müəllim heyəti formalaşdırır.

Bu gün Azərbaycan elmi və təhsili inkişaf yolundadır. Azərbaycan Respublikasının son illər sürətli iqtisadi inkişafı təhsilin inkişafına da təkan verir.

Azərbaycan Respublikasının Prezidenti İlham Əliyevin dediyi kimi, “ Ölkəmiz müasirləşir, dünya birliyinə inteqrasiya edir, ölkənin iqtisadi potensialı artır. Biz çox istəyirik ki, gənc nəsil bilikli, savadlı olsun. Ali məktəblərdə təhsil prosesinin inkişafında böyük işlər görülməlidir. Ən gabaqçıl, dünya miqyaslı ali məktəb heç vaxt əldə etdiyi nailiyyətlərlə kifayətlənmir. Dünyada elmi-texniki tərəqqinin bütün yeniliklərini bilmək, onları qavramaq, qabaqçıl ali məktəblərlə əlaqə yaratmaq təhsil prosesinin inkişafında mühüm rol oynayacaqdır. Azərbaycan da bu yolu seçibdir” [1].

Qloballaşan dünyada baş verən prosesləri nəzərə alaraq son illərdə ölkəmizdə təhsilin inkişafı istiqamətində mühüm addımlar atılmış, onun normativ-hüququ bazası təkmilləşdirilmiş, maddi-texniki təminatı istiqamətində geniş tədbirlər həyata keçirilmişdir.

Görülmüş işlərlə yanaşı, qloballaşma şəraitində xarici dillərin tədrisi və öyrənilməsi sahəsində öz həllini gözləyən ciddi problemlər mövcuddur. Azərbaycan qonşu ölkələrlə müqayisədə xarici dillərin tədrisi və mənimsənilməsi sahəsində geri qalır.

Təhsilin ayrı-ayrı pillələri arasında sıx rabitə mövcud deyil. Orta məktəbdə 11 il təhsil alan şagirdlər, bakalavr və magistr pilləsinin tələbələri (ixtisasi xarici dil olanları nəzərə almırıq), məzunlar xarici dildə danışa bilmirlər. Təcrübə göstərir ki, xarici dillərin öyrədilməsi sahəsində mövcud metodika gənaətbəxş nəticələr vermir. İlk növbədə xarici dillərin tədrisi metodikasına yenidən baxılmalı, orta və ali məktəblərdə tədris planları bir daha nəzərdən keçirilməlidir.

Xarici dillərin tədrisində kommunikativlik ən vacib amil hesab edilməli, kommunikativliyə daha çox diqqət verilməlidir. Tələbə xarici dili evə verilən tapşırıqları yerinə yetirməklə deyil, yalnız canlı ünsiyyətdə öyrənir [2].

Xarici dil həmin dildən hamının ünsiyyət vasitəsi kimi istifadə etdiyi bir ölkədə daha asan öyrənilir. Odur ki, xarici dili öyrənmək üçün ən vacib şərtlərdən biri sinifdə, auditoriyada real dil mühitinin yaradılmasıdır.

Mövzunun mənimsənilməsində, tədris keyfiyyətinin yüksəldilməsində xarici dil müəlliminin qabaqçıl iş təcrübəsi, metodik ustalığı, həm nəzəri, həm də praktik biliyini şagirdlərə aşılamaq bacarığı da mühüm əhəmiyyətə malikdir.

Qeyd etdiyimiz kimi, xarici dillərin öyrədilməsində bir necə faktor mühüm əhəmiyyət kəsb edir: dil mühiti, tədrisin məzmunu, müəllim hazırlığı, kommunikativlik və s.

Yeni tətbiq olunan kurikulumlarda xarici dillərin tədrisində bütün bunların vəhdət halında götürülməsi bir tələb, standart kimi qoyulub. Hər bir islahatın həyata keçməsi üçün vaxt lazımdır. Xarici dil bütün faktorlar nəzərə alınmaqla kompleks şəkildə tədris olunarsa, şagirdlər və tələbələr bu dillərə praktik cəhətdən daha yaxşı yiyələnə bilirlər.

Xarici dillər sahəsində xalqımızın gələcək inkişafına yönələn geniş fəaliyyət proqramını işləyib hazırlamağa böyük zərurət yaranıb. Dünya səviyyəsinə çıxmağa layiq, hərtərəfli inkişaf etmiş kadrları xarici dilsiz təsəvvür etmək mümkün deyildir [3].

Ədəbiyyat

1. Azərbaycan Respublikası Prezidenti İlham Əliyevin Dövlət İqtisad Universitetinin yeni korpusunun açılışı münasibətilə çıxışı. “Azərbaycan” qəz., 2007, 8 oktyabr.
2. Ümumtəhsil məktəblərində xarici dil fənləri düzgün metodika ilə tədris olunurmu? “Azərbaycan müəllimi” qəz., 2013, 18 may.
3. Veysəlli F.Y. Müstəqillik və xarici dil / Nəzəriyyələr və problemlər, elmi-praktik konfransın materialları. Bakı : Xəzər Universiteti, 1995, s. 15-18.

UOT 37.013

Davamlı inkişaf və milli genofondun qorunması problemləri

*p.f.d., dos. Əzizova Zənfəra Mirsəfər qızı
Mingəçevir Dövlət Universiteti*

Davamlı inkişaf dünyanı xilas etmək üçün çox vacib olan prosesdir. Hamının eyni dəyərləri bölüşməsi, hamının eyni fikir mübadiləsi üzərində çalışması, hamının eyni texnologiyanı bilməsi və ondan istifadə qaydalarını mənimsəyərək ictimai həyata tətbiq etməsi davamlı inkişafın əsas amillərindəndir. Dünyanın davamlı inkişaf sistemində müstəqilliyini yenidən bərpa etmiş ölkə kimi Azərbaycan Respublikasında böyüyən gənc nəsələ milli-mənəvi dəyərlərimizin mənimsədilməsi xüsusi əhəmiyyətə malikdir. Məhz şüurlu şəkildə milli kimlik ruhuna yiyələnməklə, yüksək elmi nailiyyətlərin müəllifinə çevrilməklə ölçüsüz davamlı inkişaf sürətinə malik bu günkü qloballaşan dünyada millətimizi və dövlətimizi layiqincə təmsil etmək mümkündür. Gəncləri daim inkişafa, sivil ənənələri mənimsəməyə, malik olduğumuz müstəqil Azərbaycanımızı göz bəbəyi kimi qorumağa səsləyən də məhz milli ruhumuzdur. Dünyada mövcud olan hər bir xalq özünəməxsus xüsusiyyətlərə, dəyərlərə malikdir. Bu dəyərlər həmin millətin, xalqın pasportudur. Təcrübələrdən məlumdur ki, hər hansı bir xarici ölkəyə səyahətə, təhsil almağa, konfranslara, treninqlər keçməyə gedən zaman gedəcəyimiz ölkənin adət-ənənələrini, milli-mənəvi dəyərlərini, hətta qəbul etdikləri qidaları əvvəlcədən öyrənirik. O cümlədən, bizim ölkəni ziyarət edən qonaqlar da bizim dəyərlərimizi öyrənir və buna çox böyük hörmətlə yanaşırlar.

Dünyada hər nə qədər totalitar rejimli, qapalı ölkələr olsa da qloballaşmanın dövrün sürətlə inkişaf edən texnologiyalar vasitəsi ilə dövlətlər arasındakı sərhədləri aradan apardığı, lokal məkanın deyil, “dünyanın adamı, vətəndaşı” olmağın hər fürsətdə təbliğ olunduğu bir zamanda bizim də bir xalq, millət olaraq qarşımızda bir sıra vacib məsələlər durur. Bunlardan ən başlıcası Azərbaycan xalqının milli kimliyini qorumaq, inkişaf etdirmək və gələcək nəsillərə ötürmək vəzifəsidir. Heç şübhəsiz ki, milli səciyyə daşıyan hər bir iş millətin hər bir nümayəndəsinin üzərinə vacib və şərəfli missiya qoyur. Millətini və vətənini sevmək hər bir şəxsin malik olduğu ən üstün, ən ulvi, ali dəyər və məqamdır. Özünü daim millətin bir parçası hesab etmək, onun maraqlarının təminatı üçün fədakarlıq göstərmək insanın sahib olduğu milli-mənəvi keyfiyyətlərin ən parlaq, aydın göstəricisi sayıla bilər. Tarixin bütün dövrlərində hər bir millətin və ölkənin vazkeçilməz ölçüləri və maraqları mövcud olmuşdur. Azərbaycan xalqı üçün bu komponent hazırda qurduğu dövlətin suverenliyi, pozulmuş ərazi bütövlüyünün bərpası məsələsidir. Demək olar ki, zamanın bütün mərhələlərində milli-mənəvi dəyərlərimiz xalqımızın düşüncə sistemində əhəmiyyətli rol oynamış, hər bir fərdin vətəndaş kimi formalaşmasında ən önəmli meyarlardan biri olmuşdur. Milli-mənəvi dəyərlərimiz deyəndə nələri başa düşürük və bu anlayış bizim qarşımızda hansı vəzifələri qoyur? Hər bir xalqın dili, tarixi, folkloru, ədəbiyyatı, dini, adət-ənənəsi, mədəniyyəti kompleks surətdə onun milli-mənəvi dəyərləridir. Milli mənəviyyat millətin tarixi yaddaşında adət-ənənələrlə möhkəmlənmiş xüsusiyyətlər əsasında yaranmış, onun özünə və başqa millətlərə münasibətini ifadə edən, özünəməxsus xüsusiyyətləri bir və ya bir neçə cəhətdən daha qabarıq

şəkildə bürüzə verən, millətin bütün üzvlərinin əksəriyyəti tərəfindən mənimsənilmiş milli keyfiyyətlərin toplusudur [3].

Millətin millət kimi inkişaf etməsi, başqa millətlərdən fərqlənməsi və başqa millətlər tərəfindən tanınması baxımından milli mənəviyyətin formalaşması böyük əhəmiyyət kəsb edir. “Milləti qeyrətli olanın, qəhrəmanlığından cild-cild külliyyat olar”. Milli xarakterin istər müsbət, istərsə də mənfi cəhətlərinin formalaşmasında millətin genezesindən gələn xüsusiyyətlər əsas rol oynasa da, onun yaşayış və düşüncə tərzini ciddi şəkildə dəyişə bilmiş müxtəlif ictimai-siyasi duyumlar, dövlət səviyyəsində aparılan siyasət və ideologiya da güclü təsir göstərə bilər. Məsələn, şovinistlik, eqoistlik, ifrat millətçilik kimi mənfi xüsusiyyətlərin bəzi millətlərin milli şüurunda kök salması müşahidə olunur ki, bu da uzunmüddətli siyasi ideologiyanın cəmiyyət üçün zərərli nəticəsi kimi üzə çıxır, bu isə həmin millətin özünün və digər millətlərin faciəsilə nəticələndir. Buna parlaq misal birinci və ikinci dünya müharibələrinin müqəddəratı, hazırda ermənilərin torpaqlamızı zəbt etməsidir.

Azərbaycan xalqının alicənablıq, əliaçıqlıq, başqasına əl tutmaq, bizə dədə-babadan miras qalmış qonaqpərvərlik, kişi sözü, ağsaqqala hörmət, müəllimə ehtiram, qadını uca tutmaq, uşağa nəvazişlə yanaşmaq, abır- həyalı, ismətli olmaq, oğlan uşağına sünnət toyu etmək kimi gözəl xüsusiyyətləri var. Bu xüsusiyyətlər, əxlaqi keyfiyyətlər bir çox millət və xalqlara xas olar bilər. Ona görə də mən bu mənəvi dəyərlərdən bir neçəsini açıqlamaq istəyirəm . Məsələn:

1. “Başqasına əl tutmaq”, “əliaçıqlıq”; - kiminsə ot tayasına od düşüb, otu yanıb, mal-qarasına ziyan dəyib. Ağsaqqallar yığılıb məsləhətləşirlər və kimin nəyə gücü çatır, onu gətirib ziyan çəkənə köməklik göstərirlər. Xalq deyir: “Adam adama gərəkdir”.

2. Evdə çörək bişirəndə qonşuya isti çörək göndərirlər ki, çörəyin iyi çıxıb.

3. Müəllimə ehtiram göstərmək – bu xüsusiyyət bütün millətlərdə var, ancaq bizim millətdə daha qabarıqdır. Müəllimi görəndə ayağa dururlar, cavanlar başlarındakı papağı tez çıxarıb əllərinə alırlar, siqaret çəkirlərsə tez söndürüb gizlədirlər.

4. Özündən böyüyə, ağsaqqala hörmət – Bizim millətdə milliyətindən asılı olmayaraq bütün böyüklərə, yaşlılara hörmət göstərilir. Bir çox xarici dövlətlərdə isə avtobusda, metroda sənin durub öz yerini yaşlı bir adama verməyin qeyri-adi haldır.

5. Abır-həyalı olmaq. Qadınlarımızın, qızlarımızın, məclislərdə, işlədiyi, yerdə, küçədə özlərinin danışdıqlarına, hərəkət və davranışlarına fikir vermələri, açıq-saçıqlığa yol verməmələri və s. kimi keyfiyyətləri onların başqa millətlərdən fərqli cəhətləridir.

Məhəmməd Füzulinin “Leyli və Məcnun” poemasında Leylinin anasının nəsihətini xatırlayaq: “Qızsan, ucuz olma, qədrini bil. Əks kimi hər surətə baxma, hər gördüyünə su kimi axma. Mey damağa səfa versə də, axdığı üçün ayağa düşür. Güzgü kimi sırtıq üz lü olma, nərgiz kimi qıyqacı baxışlı olma...Sən şamsan, havaya uyma, çünki hava şamı səmaya verər. Gəlincik kimi özünü bəzəmə, pəncərə kimi küçələr gözləmə... Oğlan aşiq olsa gözüm, ar yaman olur, amandır, namusumuzu itirmə” [4]. Bizim xalqın təbircinə, süni gözəllik arxasınca qaçmağa dəyməz. Ancaq müəyyən hədd daxilində sürmə, xına kimi vasitələrdən istifadə etmək qəbahət deyil. Xalq öz qəhrəmanlarında da ağıllı, kamallı, ədəb-ərkanlı olmaq, xeyirxahlıq, alicənablıq və s. kimi xüsusiyyətləri özündə birləşdirən qadın obrazlarını yaradıb. Məsələn, “Koroğlu” dastanında zahiri görkəmi ilə könülləri oxşayan Ruqiyyə xanım “çox fəhmlı”, fərasətli, “elmlı” adam kimi təsvir olunur: “O, bütün elmləri əzbərləyib açarını qoymuşdu cibinə” [2]. Ərləri düşmənlərin caynağında ölüm ayağında olanda belə əhd-peymanlarına sadıq qalmış, hər cür çətinliyə dözərək onların yolunu gözləyən gözəl Nigarımız qəhrəman Həcərimiz, Tuti Bikələrimizi xatırlayaq və yaxud da respublikamızda müharibənin neçə vaxt davam etməsi ilə əlaqədar neçə-neçə qız-gəlin hər cür əziyyətə qatlaşaraq nişanlı, ər yolu gözləyirlər.

6. Uşağa nəvaziş göstərmək . Bu da bütün millətlərə xas olan xüsusiyyətdir. Lakin uşaq böyüdükcə ona qayğı, onun tərbiyəsinə nəzarət azalır və uşağa sərbəstlik verilir.

“Kitabi-Dədə Qorqud ”dan məlum olur ki, uzaq keçmişdə də azərbaycanlılar uşağı ailə həyatının bəzəyi nəslin davamçısı, valideynin sevinci və ümidi hesab etmiş, sonsuzluğu böyük dərd və faciə saymışlar [1]. Öz dövrü üçün xalqın tərbiyəçisi, müdrik ağsaqqalı olan Dədə Qorqud yalnız o zaman adama ad vermiş ki, o şücaət, igidlik, qəhrəmanlıq göstərib təriflənsin, əks halda o, adsız

ölmüş. Azərbaycanlılarda uşaq anadan olandan evlənənə qədər valideynin himayəsi altında olur, evlənəndən sonra da onlarda ailədə qalır və bir neçə nəsil yaşayır. Atalar misallarında deyilir: “Övlad valideynin mabədidir”, “Atalardan qalan uşaqlara mirasdır”.

Biz bu milli xüsusiyyətlərimizi həmişə əziz tutmuşuq. Hər bir cəmiyyətin milli mənəviyyəti həmin cəmiyyət üçün müqəddəs, toxunulmaz sayılır. Kim öz əməli fəaliyyətində və əxlaqi hərəkət və davranışlarında bu sərvətlərə yüksək qiymət verirsə, onları müqəddəs sayıb, bunlara əməl edirsə, kim bunları qoruyub saxlayırsa və daim rəhbər tutursa, həmin şəxs yüksək mənəviyyətli hesab olunur. Bu irsi günümüzədək gətirib çıxaran ulularımızın nəsilbə-nəsil davam etdirdiyi milli varislik məktəbi, fərəhlə söyləmək olar ki, bu gün də əmin, etibarlı əllərdədir. Davamlı inkişaf sistemində bir millət kimi daim mövcud olmaq üçün, Azərbaycan türkü dedikdə göz önündə öz milli-mənəvi dəyərləri ilə canlanan xalqı, milləti tərənnüm etmək üçün Azərbaycan dövlətinin, millətinin mənafeyini hər yerdə müdafiə etməyə qadir olmaq üçün ailədə, məktəbdə uşaqlara özümüz nümunə olmaqla, tədris olunan fənlər vasitəsi ilə milli adət-ənənələrimizi aşılıb formalaşdırmalıyıq. Biz hazırkı informasiya cəmiyyəti quruculuğunda informasiya cəmiyyəti təfəkkürünə malik olmalıyıq. Bütün milli-mənəvi dəyərlərimizi, musiqimizi, elmimizi - hər şeyimizi rəqəmsal formaya çevirməliyik. Onları müxtəlif dillərə tərcümə etdirməliyik ki, dünyanın hər yerində insanlar ölkəmiz, millətimiz, tarixi həqiqətlərimiz, milli-mənəvi dəyərlərimiz haqqında daha dəqiq məlumatlandırılınsınlar. Əgər belə olarsa, biz özümüzü globallaşan dünyada informasiya cəmiyyətinə hazırlamış olarıq.

Ədəbiyyat

1. Azərbaycan klassik ədəbiyyatı kitabxanası. Xalq ədəbiyyatı, I cild. Bakı: Azərnəşr, 1982, 647 s.
2. Azərbaycan xalq ədəbiyyatı. “Koroğlu” dastanı. Bakı: Lider nəşriyyatı, 2005, 549 s.
3. Əzizova Z. Orta ümumtəhsil məktəblərinin IX-XI siniflərində şagirdlərə milli-mənəvi tərbiyənin aşılmasının səmərəli yolları. Mingəçevir: Mingəçevir Poliqrafiya mətbəəsi, 2003, 160s.
4. Nizami Gəncəvi. “Leyli və Məcnun”. Bakı: Lider nəşriyyatı, 2004, 285 s.

UOT 57

Azərbaycanın biomüxtəlifliyinin mühafizə edilməsində “Qırmızı kitab”ın əhəmiyyəti

*b.f.d., dos. İbrahimova QumruYusif qızı
Mingəçevir Dövlət Universiteti*

Respublikamızın bitki örtüyü və heyvanat aləmi zəngindir. Onların arasında nadir bitki və heyvan növləri də çoxdur. Nadir və nəsli kəsilmək təhlükəsi olan vəhşi heyvan və yabanı bitki növləri barədə məlumat kitabı “Azərbaycanın Qırmızı kitabı” adlanır. “Qırmızı kitab”da nadir və nəsli kəsilmək təhlükəsi olan bitki və heyvanların biologiyası, arealı, miqdarı, habelə onların mühafizəsi üçün görülən tədbirlər barədə məlumatlar verilmişdir [2]. Azərbaycan SSRİ-nin “Qırmızı kitab”ı 1989-cu ildə nəşr olunmuşdur. Azərbaycan faunasına aid olan 97 növməməlinin – 14 növü, 357 quş növünün – 36 növü, balıqların 100-ə yaxın növlərindən – 5 növü, suda-quruda yaşayanların və sürünənlərin 172 növündən – 13 növü, həşəratların isə Azərbaycanda təsadüf olunan 15 minə yaxın növlərindən – 40 növü “Qırmızı kitab”a daxil edilmişdir.

Bitki və heyvanları daha yaxşı mühafizə etmək üçün xüsusi qoruqlar, yasaqlıqlar, təbii (milli) parklar yaradılır. Qoruqlarda fərqli olaraq, yasaqlıqlarda təbii kompleksin hamısı yox, bir hissəsi-müəyyən bitkilərin və ya heyvanların yaşamasını təmin edən hissəsi mühafizə olunur. Ölkəmizdə

təbiəti mühafizə üçün bir çox qoruqlar fəaliyyət göstərir. Göygöl, Türyançay, Zaqatala, Şirvan, Qızılağac və s. Türyançay qoruğu, ardıc, saqqız ağacı kimi nəslə kəsilməkdə olan bitkilərin öyrənilməsi və qorunması məqsədilə təşkil olunmuşdur.

Zaqatala qoruğu Böyük Qafqaz dağlarının şərq hissəsinin cənub yamaclarında yayılmış bitki və heyvanlar aləmini tədqiq etmək və qorumaq məqsədi daşıyır.

Xalqın sərvəti onun sahibi olan xalq tərəfindən hamılıqla qorunub mühafizə edilməlidir. Bu sərvətlər xalqın mənafeyi üçün istifadə olunduqca, onun əvəzi bərpa olunmalıdır. Qanunsuz ovçuluq, bitkilərin məhv edilməsi canlıların nəslinin kəsilməsi ilə nəticələnir. Ona görə də belə halların həm qanun, həm də ictimai qınaqla qarşısı alınmalıdır.

Azərbaycanın "Qırmızı Kitab"na daxil olanlar

Məməlilər

| | |
|-----------------------------|-----------------|
| Rodde qonur dişi | Çöl pişiyi |
| Cırtan ağdiş | Vaşaq |
| Cənub Nalburunu | Manul pişiyi |
| Adi uzunqanad | Bəbir |
| Kiçik nal burun | Turan pələngi |
| Bükükdodaq enliqulaq | Nəcib maral |
| Asiya tirəndazı | Xallı maral |
| Qafqaz qar-çöl tarla siçanı | Cüyür |
| Safsar | Ceyran |
| Cənub çay samuru | Köpgər |
| Kaftar | Dağıstan keçisi |
| Muflon | Bezoak keçisi |

Quşlar

| | |
|------------------------------|-----------------|
| Çəhrayı və qıvrımlı qutanlar | Berkut |
| Ərsindimdik | Çay qaranquşu |
| Qara leylək | Tetraçalan |
| Qızıl qaz | Şahin qızıl-quş |
| Qızılboğaz vəhşi qaz | Gəşəng dovdaq |

Suda-quruda yaşayanlar və sürünənlər

| | |
|---------------------------|------------------------|
| Adi triton | Yovşanlıq kərtənkələsi |
| Daraqılı triton | Qızılı mabuya |
| Suriya sarımsaq qurbağası | Zolaqlı təlxə |
| Qafqaz xaçlıcası | Eskulan |
| Boz quru qurbağası | Qrabaş rixiokalamus |
| Aralıq dənizi tısbağası | Kiçik Asiya gürzəsi |
| Xarabalıq kələzi | |

Dəyirmiağızlılar və balıqlılar

| | |
|---------------|-------------------|
| İlanbalığı | Qılnc balığı |
| Alabalıq | Dəniz sifi |
| Ağgöz balıq | Mursa |
| Xəzər şibrisi | Lənkəran şamayısı |
| Qara balıq | Qaraqaş |
| Poru | Xəzər kələmosu |
| Qızılxallı | |

Sürünənlər və ya reptililər sinfi Mezozoy erasında yaşamış əvvəllər 7-yarımsinfi olduğu halda indi 3 yarımsinfi, dəstəsi əvvəllər 17 olmuş, indi 4 dəstəsi vardır [3]. Xortumlular dəstəsi əvvəllər müxtəlif və çoxsaylı olmuşlar. Müasir dövrdə iki növü Hindistan və Afrika filinə rast gəlinir [3].

Dünyada adambaşına 1,2-1,6 hektar meşə sahəsi düşdüyü halda, Azərbaycanda bu göstərici çox aşağıdır. Lakin ulu öndərimiz Heydər Əliyevin və ölkə Prezidenti İlham Əliyevin məqsədyönlü fəaliyyəti nəticəsində meşələrin, parkların, bağların salınması işləri gücləndirilmişdir [1]. Dövlət meşə təsərrüfatı müəssisələri, təşkilatları və idarələri meşəyə qulluq etmək, eləcə də hər bir şəxs meşələrin, parkların, məhəllələrin, qoruyucu meşə zolaqlarının salınmasında iştirak etməli və onların yanğından qorunmasında, ağacların qırılmamasının qarşısının alınmasında müntəzəm iştirak etməlidir.

Ədəbiyyat

1. Hacıyeva H.M., Məhərrəmov Ə.M., Axundova A.A. Ətraf aləmlə tanışlıq. Dərslik. Bakı: “Nasir” nəşriyyatı, 2001, 200 s.
2. İsmayılov V.M., Zeyniyev M.R., Tağıyeva T.Ə., Quliyeva Ü.İ., Həyat bilgisi: Dərslik. Bakı: “Nərgiz” nəşriyyatı, 2014, 264 s.
3. Sultanov R.L., Hüseynov Ə.M., Cümşüdova N.İ. Təbiətşünaslığın əsasları: Dərslik. Bakı: “Nasir” nəşriyyatı, 2001, 200 s.

UOT 373.1.02:372.8

Davamlı inkişafın təmin olunmasında ana dilinin tədrisi və təbliği prosesi zamanı şagirdlərin intellektinə təsir imkanları

*fil.f.d., dos. Qədimova Həqiqət Kərim qızı
Mingəçevir Dövlət Universiteti*

Umummilli liderimiz Heydər Əliyevin respublikaya rəhbərlik etdiyi müddət ərzində Azərbaycanın təhsili, elmi, mədəniyyəti sahəsində dirçəliş baş verdi. Cəmiyyət və dövlətin inkişafı həmin dövlətin təhsilinin davamlı inkişafından asılıdır. Heydər Əliyev Azərbaycan təhsilinin inkişafına xüsusi diqqət yetirmiş, təhsillə bağlı bir sıra qərarlar vermişdir. Ulu öndərimiz təhsilin Azərbaycan cəmiyyətinin davamlı inkişafındakı rolundan danışarkən demişdir: Bu təhsil sisteminin nə qədər dəyərli olduğunu onda görmək olar ki, Azərbaycanda yüksək biliyə, yüksək ixtisasa, yüksək elmə malik insanlar var və onlar cəmiyyətin çox hissəsini təşkil edir. Ana dilinin tədrisi prosesi zamanı şagird intellektinin formalaşmasında nitq inkişafının həlledici rol oynadığı şəxsizdir. Tədris prosesində şagird intellektinin inkişaf etdirilməsi problemi uzun illərin mübahisəli məsələsi kimi bu gün də davam etməkdədir. Bu problemin həlli sahəsində psixoloqların saysız-hesbasız fikir və mülahizələri olduğu halda ayrı-ayrı fənlərin tədrisi problemləri ilə məşğul olan metodistlər ona təsədüfdən təsadüfə toxunmuşlar. Bu problemlərin son dərəcə ciddi əhəmiyyət kəsb etdiyini metodika ya bütün dərinliyi ilə dərk etməmiş, ya da onun “başqa elm sahələrinin problemi” olduğu qənaətinə gəlmişdir. Buna görə də metodik ədəbiyyatda “təfəkkür”, “intellekt”, “təxəyyül”, “düşüncə” kimi istilahlər əslində yazılan əsərlərin əsas tədqiqat obyektinə çevrilməmişdir. Xüsusilə Ana dilinin tədrisi ilə bağlı yazılan əsərlərin çoxu mövzuların tədrisi prosesində baş verən situasiyaların təhlilindən uzağa getməmişdir. Halbuki bu gün təhlilimiz elə mərhələyə çatıb ki, psixologiya, pedaqogika, fəlsəfə kimi elmlər arasındakı mövcud sərhədləri sındıraraq həmin sahələrin nail olduğu tədqiqatları metodikalara tətbiq etmək zəruridir.

XXI əsrin ilk onilliyi Azərbaycan təhsil sistemində köklü dəyişikliklərin baş verdiyi bir dövr kimi səciyyələnir. Mübaligəsiz demək olar ki, bu prosesdə ana dilinin tədrisi üçün yeni bir dövr başlayır. Çünki respublikamızda təhsil islahatları ibtidai siniflərdən başlamışdır. 2003-2013-cü illər

dünya bankı ilə II kredit sazişi əsasında islahat proqramının həyata keçirilməsi dövrü kimi səciyyələnir.

İbtidai siniflər və onlar üçün kadr yetişdirən ali məktəblərə hazırlanan fənn kurikiulmaları 2008-ci ildən tətbiq edilməyə başlanmışdır. İbtidai siniflər üçün müasir tələblərə cavab verən dərsliklər yaranmağa başlamışdır. Hər bir dərslik üçün müəllimə kömək məqsədi ilə metodiki ədəbiyyat yaranması dövlətin bu işə çox ciddi bir sahə kimi əhəmiyyət verdiyini şərtləndirir.

“Kurikulum” ümumtəhsil məktəblərində ana dilinin tədrisi milli maraqlar və dövlətçilik baxımından vacib məsələlərdən biri hesab edilir. Dünya ölkələrində ana dilinin öyrədilməsi milli təfəkkürün formalaşmasında mühüm vasitə kimi yüksək dəyərləndirilir. Milli Kurikulumlar, bir qayda olaraq ana dili ilə başlanır. Təhsilin ümumi inkişaf səviyyəsini müəyyənləşdirmək üçün keçirilən beynəlxalq və milli qiymətləndirmələrdə ana dili üzrə standartların mənimsənilməsinə xüsusi diqqət yetirilir. Bütün bunlar isə bir fənn kimi ana dilinin şəxsiyyətin formalaşmasındakı müstəsna rolu ilə bağlıdır. Firidun bəy Köçərlinin fikrincə, “Ana dili millətin mənəvi diriliyidir... Ana südü bədənin mayası olduğu kimi, ana dili də ruhun qidasıdır”.

Ana dilinə yiyələnmə ailədən başlayır. Uşaq məktəbə gələnədək ana dilinin köməyi ilə ətraf aləm haqqında müəyyən təsəvvürlər əldə edir. Bu onun lüğət ehtiyacını zənginləşdirir, dəqiqləşdirir, əşya və hadisələr haqqında fikirlərini formalaşdırır, başqalarının dediklərini anlamağa imkan yaradır. Məktəbdə isə həmin iş sistemli, ardıcıl, mütəşəkkil davam etdirilir. Məhz buna görə də ana dilinin öyrənilməsi Milli kurikulumda özünəməxsus yer tutur.

Ana dilinin öyrənilməsi şagirdlərin ünsiyyət imkanlarını genişləndirir, onlarda nitq fəaliyyətinin növləri ilə yanaşı, düşünmə, öyrənmə və danışma bacarıqlarını formalaşdırır. Nəticədə bu dil düşünmə, öyrənmə, danışma vasitəsinə çevrilir.

Ana dili ümumtəhsil məktəblərində tədris olunmaqla şagirdlərdə nitq mədəniyyətinin formalaşmasına xidmət edir. Şagirdlər bu fənnin vasitəsilə milli mədəniyyət nümunəsi kimi ana dilini öyrənir, onun səs sisteminə, lüğət ehtiyatına, üslubi-qrammatik xüsusiyyətlərinə yaxından bələd olur, elmi, bədii, publisistik və digər üslublarda yaradılmış ədəbiyyat nümunələri ilə tanış olmaq imkanı qazanırlar. Eyni zamanda, bu dildən istifadə edərək öyrənəcəkləri digər fənlərin daha yaxşı mənimsənilmə potensialını genişləndirirlər.

Orta məktəbi başa vuran gənclər təhsilini davam etdirmək, müxtəlif sahələrdə işləmək üçün müasir dövrün iqtisadi, hüquqi və texnoloji çətinliklərinə hazır olmalı, onların aradan qaldırılmasında təşəbbüskarlıq və fəallıq göstərməlidirlər. Bunun üçün təkcə elmi-nəzəri hazırlıq deyil, həm də yüksək əxlaqi-mənəvi keyfiyyətlər, o cümlədən dil və ünsiyyət bacarıqları əldə olunmalıdır. Hər bir şəxs müxtəlif formalı və məzmunlu mətnləri səlis, şüurlu oxumağa, yazılı və şifahi şəkildə səmərəli və yaradıcı ünsiyyət qurmağa qadir olmalıdır. Bu baxımdan Ana dilinin bir fənn kimi təlim əhəmiyyəti böyükdür.

Ana dili qüdrətli tərbiyə vasitəsidir. Şagirdlər onun vasitəsilə milli-mənəvi sərvətlərimizi öyrənir, əxlaqi dəyərlərə və yüksək insani keyfiyyətlərə yiyələnirlər. Ümumtəhsil məktəblərində Ana dili təliminin məqsədi ümumi nitq və dil bacarıqlarını formalaşdırmaqla şagirdlərin nitq mədəniyyətinə yiyələnmələrini təmin etməkdən ibarətdir. Buna görə də:

- nitq və dil bacarıqlarına yiyələnməklə ümumi nitq inkişafına nail olmaq;
- Ana dilinin düşünmə, öyrənmə və danışma vasitəsi olmasını dərk etmək;
- davamlı təhsil prosesində, praktik fəaliyyətində istifadə üçün potensial bilik və bacarıqlara yiyələnmək vacib hesab edilir.

Azərbaycan Respublikasında ümumi təhsilin Milli Kurikulumu çərçivə sənədində müəyyən edilmişdir ki, ümumtəhsil məktəblərində Ana dilinin tədrisi vasitəsilə: - ibtidai təhsil pilləsində əlifbanın öyrənilməsi, oxu və yazı texnikasının, hüsnxətt qaydalarının, düzgün, sürətli, şüurlu və ifadəli oxu üzrə ilkin bacarıqların mənimsənilməsi, lüğət ehtiyatının tədricən zənginləşdirilməsi, ən zəruri qrammatik qaydaların və ədəbi tələffüz normalarının öyrənilib tətbiq olunması, ekspressiv nitq bacarıqlarının formalaşdırılması, Azərbaycan xalqının dili, tarixi, əxlaqi-mənəvi keyfiyyətləri, mədəniyyəti, adət-ənənələri haqqında ilkin anlayışların yaradılması təmin olunur.

Yaşı yüz illərlə ölçülən ədəbi nümunələrin bu qədər uzun yaşamasının sirri, şübhəsiz ki, onların mahiyyətindəki obrazların mükəmməlliyində, xalq həyatına bağlılığında. Bu

mükəmməllik obrazlı söz və ifadələrin zənginliyi ilə bağlıdır. Həmin obrazlı söz və ifadələrin mahiyyətini şagirdə başa salmaq mümkün olsa, onda məktəbli ümumən dilin cövhərini dərk edə bilər. Hələ bağçada və ya evdə ikən layla, oxşama, bayatı, atalar sözləri və məsələlərlə tanış olan uşağa həmin nümunələrin mahiyyətini başa salmaq ibtidai sinifdə ana dili fənninin öhdəsinə düşür. Müəllim necə etməlidir ki, uşaq həmin folklor nümunəsinin poetikasını dərk etsin, ədəbiyyatşünaslıq elmləri ilə tanış olsun? Bu sualın cavabını tapmaq hazırki şəraitdə xüsusilə vacibdir. Ədəbi nümunələrin mümkün qədər daha effektiv tədrisi üçün ana dili dərslərində həm ənənəvi, həm də müasir təlim texnologiyalarının təcrübəsindən istifadə etmək zəruridir.

Uşaqlara milli ənənələrimizin, ata-anaya, böyüyə. Müəllimə hörmət hissləri tərbiyə etmə sahəsində müəllimlərin vəzifələrini aydınlaşdırmağı müasir təhsilimizin vacib problemlərindən hesab edərək, yeni texnologiyalara sadıq qalmaqla yanaşı, milli keyfiyyətlərimizi qruyub saxlamağı başlıca amil kimi götürməyi zəruri hesab edirik.

Rus və Avropa alimləri ana dilinin təliminin üç əsas məqsədini qeyd edirlər:

1. Uşağın nitqini inkişaf etdirmək üçün fitri keyfiyyətlərinə təkan vermək.
2. Ana dilinə şüurlu şəkildə yiyələnmək.
3. Uşaqlarda dilin məntiqinə yiyələnmək keyfiyyətləri yaratmaq, onun qrammatik qanunlarını mənimsətmək.

Bu məqsədlər bir-birini tamamlayan cəhətlər olduğu üçün onları eyni vaxtda mənimsətmək ehtiyacı yaranır. Görkəmli pedaqoq M.F.Axundov uşağın ana dilini öyrənmək qabiliyyətini “Nitq fitrəti” adlandırır. Yəni ana dili öyrənilmir, insanın ruhi keyfiyyətidir, uşaqla doğulur. Onu inkişaf etdirmək isə müəllimin öhdəsinə düşür. “...Nitq fitrəti insanın ruhu üçün fitri bir qüvvədir və hər hansı bir qüvvə kimi ancaq təmirin vasitəsilə möhkəmlənib inkişaf edir”.

Biz uşağa ana dilini nə vaxtdan öyrətməyə başlamalıyıq? Bu sual uzun illər metodikanın cavab axtardığı başlıca bir problem kimi qalmaqdadır.

Təbiət insana lazım olan hər şeyi tərkibində yetişdirdiyi məhsulların tərkibində verir. Əgər biz almanın tərkibində dəmiri, naringinin tərkibində başqa bir elementi ayıraraq qəbul etsək o zaman özümüzü məhv etmiş olarıq. Çünki ayrılıqda dəmir də digər elementlər də yeməli olmur. Təbiət onu bizə bir kompleksin içində-meyvədə verir. Ana dili tədrisinə də belə baxmaq daha doğru olar.

Deməli uşaq ana dilini anasının döşündən əmir. Onun ruhundan qidalanaraq mənimsəyir. Ana layları uşağın ilk müəllimi olur.

Belə olan surətdə biz ana dili təlimini yeni bir metodika ilə aparmalıyıq. Əgər uşaq danışmağa başlayan kimi ana dilinin qrammatik funksiyalarını başa düşdüyünü nümayiş etdirirsə bu fənnin qarşısına qoyduğumuz bugünkü tələblər (köhnə təlim texnologiyalarının tələbləri nəzərdə tutulur) öz əhəmiyyətini itirir. Əslində biz bu gün uşağın təbii bir şəkildə dərk etdiyini elmi müddəalar, qrammatik məfhumlar şəklində ona yenidən qaytarmağa səy göstəririk. “Əgər uşaq bu və ya başqa qrammatik formanı yerində işlədirsə, danışarkən sözlər və qrammatik formalar arasında incə fərqləri düzgün işlədirsə bu o deməkdir ki, uşaq onların fərqi bizim istədiyimiz şəkil və yolla olmasa da dərk edir. Uşaq ana dilini mənimsərkən yalnız sözləri, onların birləşmələrini və dəyişmələrini deyil, həm də hədsiz hesabsız anlayışları, əşyalara dair görüşləri, bir çox fikirləri, hissləri, bədii obrazları, dilin məntiq və fəlsəfəsini də mənimsəyir-həm də asan və cəld şəkildə, 2-3 ildə mənimsəyir. O dərəcədə tez mənimsəyir ki, sonra iyirmi illik səy və metodik təlim nəticəsində onun yarısını belə mənimsəyə bilər.”

Dili fikirdən ayrıca inkişaf etdirmək mümkün deyildir; hətta onu fikirdən ayrılıqda inkişaf etdirmək çox zərərliyə bilər. Əgər bu cür müstəsna olaraq formal istiqamətdə işlərkən müəyyən nəticələr əldə etmək mümkün olarsa da, bu nəticələr əsassız və hətta zərərli olar.

Bu məqaləni möhtərəm prezidentimizin təhsilə münzibətinin aynası olan müdrik bir kəlamı ilə bitirmək istədim: “...Məktəb, maarif, təhsil işi ilə həmişə sıx bağlı olmuşam... Hesab edirəm ki, cəmiyyət haradan olursa-olsun, nədən olursa-olsun kəsib təhsilə xərcləməli, gənc nəslin təhsilinə, müəllimə kömək etməlidir. Bu mənim prinsipal mövqeyimdir... Mən həyatımın bütün mərhələlərində məhz belə mövqedə durmuşam...”

Ədəbiyyat

1. Əsgəroğlu İ., İbrahimov A. Zəmanəmizin böyük Azərbaycanlısı. Bakı, 2002, 386 s.
2. Kərimov Y.Ş. Ana dilinin tədrisi metodikası. Bakı, 2010, 563 s.
3. Uşinski K.D. Seçilmiş pedoqoji əsərləri. Bakı, 1958, 313 s.

UOT 09.00.11

Gənclərin sosial və peşə yönümlülüğü

*f.f.d., dos. Bayramov Azad Mustafa oğlu
Azərbaycan Dövlət Aqrar Universiteti*

Sosial-iqtisadi böhran keçirən MDB ölkələrində gənclərin cəmiyyətdə mövcud olan sosial statuslu qruplardan istədiklərinə daxil olması ilə bağlı çətinliklər və ziddiyyətlər onların sosial və peşə mobilliyinin xarakter və istiqamətinə neqativ təsir göstərir. Gənclərin rəyini öyrənən Belarus tədqiqatçıları maraqlı nəticələr əldə etmişlər. Bu və ya digər sosial seçimin xüsusi çəkisini və dərəcə yerini onların reallaşması imkanları və perspektivlərindən razı qalmayan insanların sayı ilə müqayisə edən tədqiqatçılar gənclərin sosial əhval-ruhiyyəsinə və sosial mobilliyinə mühüm təsir göstərən həmin parametrlərin nisbətini üç tipini fərqləndirirlər: 1) Bir sıra sosial seçimlərin reallaşmasından narazı qalan və onların yaxın gələcəkdə gerçəkləşməsinin real imkanlarını görməyən müəyyən qrup gənclərdə sosial inamsızlığın və həyəcanın geniş yayılmasına dəlalət edən sosial-gərginlik səviyyəsi. Bu, maddi rifahı, ailənin perspektivini və şəxsi təhlükəsizliyi əhatə edir. Bu cür sosial iddiaların reallaşmamasından narazı qalan gənclərin sayı rəyi soruşulanların 55-58%-ni təşkil edir. Onların gələcəkdə reallaşmağına ümid edənlərin xüsusi çəkisi isə 47% ilə 78% arasındadır; 2) Gənclərin xeyli hissəsinin müəyyən sosial seçimlərin reallaşması şəraiti və imkanlarını məqbul saymasına dəlalət edən sosial-sabitlik səviyyəsi. O, müəyyən seçimin yeniyetmələr üçün böyük əhəmiyyət malik olması ilə, onun reallaşması səviyyəsindən narazı qalanların sayının az olması ilə, həmin sosial iddiaların uğurlu həyata keçirilməsinin sonrakı perspektivlərinə o qədər də ümid bəsləməyənlərin xüsusi çəkisinin yüksək olması ilə səciyəvədir. Yaxşı təhsil və maraqlı iş kimi sosial seçimlər bu səviyyəyə aiddir. Gənclər arasında bu seçimlərin xüsusi çəkisi olduqca yüksəkdir – müvafiq olaraq 69%-ə və 85%-ə bərabərdir, onların reallaşmasından narazı qalanlar, rəyi soruşulanların 13-14%-ni, onların yaxın gələcəkdə tam reallaşacağına inanmayan gənclər isə respondentlərin 52 və 77%-ni təşkil edirlər; 3) Bu səviyyə sosial seçimin artmaqda olan əhəmiyyəti ilə onun yaxın gələcəkdə gerçəkləşməsinin real perspektivi arasındakı uyğunsuzluq səviyyəsidir. Müasir gənclərin əksər hissəsində özəl və müstəqil işə malik olmaq, bizneslə məşğul olmaq istəkləri üstünlük təşkil edir. Belə gənclərin sayı durmadan artır. 2013-ci ildə onlar rəyi soruşulanların 32%-ni təşkil etmişlər. Həmin istəklərin reallaşacağına inanmayanların xüsusi çəkisi üçdə ikidən artıq - 76% olmuşdur. Gənclərin həyat fəaliyyətindəki sosial seçimlərlə onların reallaşması dərəcələrinin nisbətində üç səviyyənin fərqləndirilməsi belə bir məqamı aydın şəkildə təsəvvür etməyə imkan verir ki, yeniyetmələrin sosial mobilliyi sosial proseslərin yalnız passiv inikası olmayıb həm də gənclərin hesabına yeni sosial qrupların yaranması deməkdir [1].

«Sosial mobillik» nə deməkdir?

Gənclərin həyat fəaliyyətinin mühüm xarakteristikalarından biri sosial momobil proseslər və ya sosial yerdəyişmələrdir. Bu anlayışın geniş tərfi P.A.Sorokin tərəfindən verilmişdir. Onun fikrincə, sosial mobillik fərdin, sosial obyektin və ya insan fəaliyyəti nəticəsində yaradılmış və yaxud modifikasiya olunmuş sərvətin bir sosial mövqedən digərinə keçməsidir. Biz də bu tərifə əsaslanaraq sosial mobillik dedikdə gənc mütəxəssisin bir sosial qrupdan digərinə – tələbə gənclər qrupundan ziyalılar qrupuna keçməsinə, onun öz sosial mənsubiyyətinin dəyişməsinə nəzərdə

tutacağıq. Sosiomobil proseslərin iki növü vardır: üfüqi və şaquli. P.A.Sorokinə görə, üfüqi mobillik və ya yerdəyişmə fərdinin bir sosial qrupdan onunla eyni səviyyədə duran digər sosial qrupa keçməsidir. Məsələn, peşə statusunu dəyişmədən bir zavoddan digərinə keçmək. Şaquli mobillik isə fərdin bir sosial təbəqədən digərinə keçməsidir. Belə keçid iki istiqamətdə olur: yüksələn və enən və ya sosial yüksəlmə və sosial enmə. Bizi şaquli sosial mobilliyin birinci tipi maraqlandırdığı üçün qeyd etmək pis olmazdı ki, yüksələn sosial istiqamət iki formada mümkündür: aşağı təbəqədən olan fərdlərin mövcud yuxarı təbəqələrə infiltrasiyası və fərdlərin yeni qrupunun yaradılması və qrupun yuxarı təbəqədə mövcud olan qruplara bir sıraya qoyulması və ya onların yerinə daxil edilməsi. Məsələnin bu cür qoyuluşu heç də o demək deyildir ki, biz öz tədqiqatımızda enmə sosiomobilliyi ilə əlaqədar olan proseslərə toxunmayacağıq. Qeyd etmək lazımdır ki, sonuncunun da iki forması vardır. Onlardan birincisi, yuxarı sosial mövqedəki fərdlərin onların mənsub olduqları yuxarı tipinin deqradasiyası dezintegrasiyası olmadan, mövcud aşağı mövqeyə keçməsidir. İkinci forma sosial qrupun səviyyəsinin digər qruplarla müqayisədə aşağı düşməsi və ya sosial qrupların sosial vəhdət formasında dezintegrasiyası əsasında onun vahid bir tam kimi yaradılmasıdır, Azərbaycanda, Rusiyada, Belorusda və digər MDB ölkələrində aparılan tədqiqatların nəticələri göstərmişdir ki, gəlirlərin səviyyəsi ilə əlaqədar olan sosial mobil proseslər aşağıdakı kimidir:

1. Gənclərin gəlirlərinin səviyyəsinin ümumən azalması ilə yanaşı, bir tərəfdən müxtəlif gəlirli qrupların xüsusi çəkilərinin, digər tərəfdən, bu qruplarda gəlirlərin məşgullüqün növünə görə bir-birindən fərqlənən kateqoriyalarının payının yenidən bölünməsi prosesi müşahidə olunur,

2. Tədqiqat aparıldığı dövrdə bu prosesin aparıcı meylləri kimi aşağıdakılar müşahidə olunmuşdur: birincisi, ortaqəlirli və qismən yuxarıgəlirli gənclər təbəqələrinin kəskin azalması, və aşağı gəlirli təbəqənin payının müvafiq olaraq alınması ikincisi, sonuncu təbəqədə mütəxəssislərin sayının xeyli artması, üçüncüsü, başlıca olaraq sahibkarlar təbəqəsinin hesabına yuxarı gəlirli gənclər qrupunun formalaşmasına keçid. 2009-cı ildə V. K. Levaşovun rəhbərliyi altında keçirilmiş Ümumrusiya sorğusunun nəticələrinə görə peşə təhsili almış gənclərin üçdə ikisindən çoxu öz ixtisası üzrə işləmir, 60%-i ixtisas tələb etməyən və ya az ixtisas tələb edən əməklə məşğuldur, əksəriyyətin gördüyü iş bu və ya digər dərəcədə kölgə iqtisadiyyatı ilə əlaqədardır, reket nəzarəti altındadır, əlverişsiz psixofizioloji şəraitdə konkret iş saati olmadan həyata keçirilir [2].

REA Sİ – gənclərin sosiologiyası mərkəzinin məlumatlarına görə valideynlərin təhsil statusunun gənclər tərəfindən təhsilin növlərinə uyğun təkrar istehsalı təxminən eyni nisbətlərdə davam etdirilmir. Natamam və tam orta təhsilli valideynlər qrupunda uşaqların təhsil mobilliyi enən istiqamətdə, orta ixtisas və ali təhsilli valideynlər qrupunda isə yüksələn istiqamətdə olmuşdur. Tam orta təhsilli valideynlər qrupunda mobillik saldosu (yüksələn və enən mobilliklər arasında fərq) demək olar ki, 3 dəfə azalmışdır (2010-cı ildə 30% -dən 2013-cü ildə 10%-ə qədər) orta ixtisas təhsilli valideynlər qrupunda isə müvafiq göstəricilər artmışdır. Bu o deməkdir ki, ümumi təhsilin geniş təkrar istehsalı, ali və peşə təhsilinin məhdud təkrar istehsalı davam edir. Gənclərin yalnız 25%-i ali təhsilli ataların təhsil statusunu saxlamışlar (10 il əvvəl bu rəqəm 76%-ə bərabər idi).

M. Titma göstərir ki, struktur mobilliyi keçmiş sovet ölkələrinə güclü təsir göstərir və bu da yüksələn mobilliyi əvvəlcədən müəyyən edir. Bu göstərici Litvada (ana xətti ilə 60%, ata xətti ilə - 56%) və Belarusda (müvafiq olaraq 56% və 48%) xüsusilə yüksəkdir. O belə bir nəticəyə gəlir ki, postsovet ölkələrinin əksəriyyətində peşə statusunun dəyişməsi ilə müəyyən olunan mobillik qərb ölkələrində müşahidə olunan mobillik səviyyəsini bir qədər üstələyir. Onun fikrincə, keçmiş Sovet İttifaqı «peşə strukturunda nəsillərarası yerdəyişmələr üçün daha açıq» olmuşdur. Bütün MDB ölkələrində kənd təsərrüfatı strati təhsil almış gənclər üçün demək olar ki, öz cəlbədiciliyini itirmişdir. Bununla yanaşı sənaye fəhlələri arasında gənclərin sayı valideynlər nəslinə nisbətən xeyli azdır. Bir çox hallarda sənaye fəhlələrinin sayının azalması əsasən kişi fəhlələrinin ixtisası hesabına baş verir, hərçənd bu stratdakı gənc kişilər gənc qadınlarla müqayisədə hələ də çoxluq təşkil edirlər. İxtisaslı sənaye fəhlələri arasında axının səviyyəsi çox yüksəkdir: respondentlərin yalnız üçdə ikisi həmin stratın tərkibində qaldıqlarını göstərir [4].

Azərbaycandakı sosiomobil proseslərə mühüm təsir göstərən amillərdən biri Qarabağ müharibəsi ilə əlaqədar olaraq qaçqınların və məcburi köçkünlərin respublikasının şəhər və

rayonlarına və ilk növbədə Bakıya axınıdır. Nəticədə yaşayış məntəqələrinin coğrafiyası məhdudlaşmışdır, halbuki əvvəllər gənclər təhsil müəssisələrini bitirdikdən sonra həmin ərazilərdə işlə təmin olunurdular. Ölkə ərazisinin bir hissəsinin itirilməsi ilə gənclərin sosiomobil imkanları xeyli azalmışdır. Qaçqınların Bakıya məcburi miqrasiyası ilə əlaqədar hazırda ölkənin paytaxtı son dərəcədə yüklənmiş və təbiidir ki, o, öz ixtisası üzrə işləmək istəyən bütün gəncləri işlə təmin etmək iqtidarında deyildir. Nəticədə iki problem meydana çıxmışdır: 1) gənclər və xüsusən də gənc mütəxəssislər arasında işsizlik problemi; 2) orta təhsil müəssisələrini bitirmiş gənc oğlan və qızların işə düzəlməsi problemi. Praktiki olaraq gənclərin həyat fəaliyyətinin bütün sferalarını bürüyən böhranlı hadisələr onların sosial gərginlik durumunun gücləndirilməsi üçün əhəmiyyətli şərait yaradır. Məlumdur ki, sənaye istehsalının bir çox sahələri ya öz mövcudluğunu dayandırmış, ya da məişət təyinat predmetlərin xırda istehsalına keçmişdir. Bu isə gənclərin böyük hissəsinin öz həyatlarının müxtəlif tərəflərindən narazı qalmalarının əsas səbəbidir. Bu gün gənclərin sosial əhval-ruhiyyəsinin diaqnostikası belədir: həyatdan ümumən məyusolma.

Gənclərin sosial və peşə mobilliyinin mühüm amillərindən biri onların siyasi proseslərə və sosiomədəni fəaliyyətə daxil olmalıdır. Sosioloji tədqiqatlar göstərir ki, keçid xarakterli indiki cəmiyyətdə gənclərin sosiomədəni seçimlərində mühüm dəyişikliklər baş verir. Mədəniyyət sferasında müasir gənclər üçün ən səciyyəvi istiqamət əyləncədir. Asudə vaxtı əsasən əyləncə funksiyasının yerinə yetirir (2014-ci ildə Gəncədə rəyi soruşulan yuxarı sinif şagirdlərinin 60 %-i göstərmişdir ki, asudə vaxtı onların əsas məşğuliyyəti passiv istirahətdir). Bu gün gənclər klassik operaya, kamera musiqisinə olan marağı itirmişlər və onlar caza, estradaya, roka və yüngül musiqinin digər növlərinə daha çox üstünlük verirlər.

Eyni zamanda gənclərin mədəni tələbat və maraqlarının vesternizasiyası (qərbin mənəvi dəyərlərinə oriyentasiya və onların mənimsənilməsi) başlıca olaraq amerikanlaşması baş verir. Qərb kütləvi mədəniyyətinin streotipləri klassik və milli mədəniyyəti arxa plana sıxışdırır [3].

Postsovet cəmiyyətinin xeyli dərəcədə siyasiləşməsinə baxmayaraq, buradakı gənclərin əksər hissəsinin siyasətdən özgələşməsi mövcuddur. Belə ki, tədqiqatların nəticələrinə görə, respondentlərin ancaq 3-5%-i siyasi həyatda fəallıq göstərirlər. Rəyi soruşulan gənclərin təxminən 40%-i siyasətlə maraqlanmır və siyasətdə iştirak etmirlər. Təhsil göstərir ki, sosial-peşə qrupları içərisində siyasətə daha çox tələbələr maraqlıdır, onlar digər həm yaşadlarından daha tez-tez siyasi aksiyalarda- nümayişlərdə, mitinqlərdə və s. iştirak edirlər. Bununla bərabər MDB ölkələrində rəyi soruşulan gənclərin çoxu (80-95%) bu və ya digər siyasi partiyanın tərəfdarı olmağa səy göstərmədiyini və belə bir arzuda olmadığını bildirmişdir. Deməli, bu gün gənclərin əhəlinin yuxarıyaşlı təbəqələri tərəfindən siyasi sferadan müəyyən mənada təcrid olunmuşlar.

Ədəbiyyat

1. Bünyadzadə K.Y. Gəncliyin fəlsəfəsi. Bakı, Nurlar 2009
2. Cəfərov H. Azərbaycanda gənclər hərəkatı. Bakı Nurlar 2009
3. Гросс М. Проблемно- ситуационные факторы системы высшего образования (на материалах Азербайджана и Израиля). Баку, 1999.
4. Клименко В.А.Образование в трансформирующемся обществе. Минск,1996

UOT 53.072

Fizika dərslərində İKT-nin köməyi ilə şagird biliyinin möhkəmləndirilməsi yolları

*f.r.f.d. Səlimov İlham Nəsir oğlu
Mingəçevir Dövlət Universiteti*

Fizikanın tədrisi zamanı fiziki anlayışları və qanunauyğunluqları mənimsəməklə şagirdlərdə idrak qabiliyyətinin inkişafına, elmi dünyagörüşün formalaşmasına, müşahidə etmə, müqayisə etmə, məntiqi düşünmə, dəqiqləşdirmə, analiz və sintez, mühakimə yürütmə, problemi

müəyyənləşdirmə, hesablama, həll etmə və s. bacarıqların formalaşmasına zəmin yaradılır. Bu işə şagirdlərdə empirik, nəzəri, məntiqi, tənqidi, yaradıcı təfəkkürü formalaşdırır, nitqlərini inkişaf etdirir.

Fizika elmi-texniki tərəqqinin əsas aparıcı qüvvəsi olduğuna görə fənnin keyfiyyətli tədrisi şagirdlərin fənnə marağını artırır. Ona görə də şagirdlər sinifdə aldıkları biliklərlə qane olmayaraq fizikadan fəaliyyət dərəcələrini maksimal genişləndirməyə həvəsli olurlar və müasir İKT-dən istifadə edərək fizikanı öyrənmək zərurəti meydana çıxır. Qeyd etmək lazımdır ki, kompyuter, kompyuter texnikasının inkişafı həm orta, həm də ali təhsil sistemində tədrisin formasını dəyişir. Kompyuter texnologiyasından istifadə bizə ətraf aləmdə gedən fiziki prosesləri dərk etməyi fiziki hadisələrin modelləşmiş videogörüntüsünün köməyi ilə asanlaşdırır. Lakin kompyuterdən istifadə edərək dərsi tədris edən müəllim yüksək səviyyədə kompyuterlə işləməyi bacarmalıdır ki, tədris zamanı şagirdləri maraqlandıran və meydana çıxan texniki metodik problemləri kompyuterin imkanlarından istifadə edərək həll edə bilsin. Kompyuterin imkanları çox böyükdür və fizika müəllimi ondan necə səmərəli istifadə etməlidir ki, məqsədinə nail olsun?

Kompyuterdə fiziki hadisələrin videogörüntülərinin nümayişindən istifadə edərək ənənəvi təlim üsulların köməyi ilə də dərsləri çox asan tədris etmək olar, yetər ki, müəllim dərsin tədrisinin üsulunu müəyyənləşdirsin.

Nəzərə alsaq ki, hazırda müəllimlər bu təlim üsulundan çox geniş istifadə edirlər, mövzunun aktuallığı açıq-aydın görünür.

Nümunə üçün elektron resursların köməyi ilə təcrübəmizdən məlum olan aşağıdakı təlim metodlarından istifadə etməklə dərsləri tədrisini araşdıraraq:

Şagirdin biliyinin kompyuterdən alınmış cavabların köməyi ilə möhkəmləndirilməsi.

Bu növ dərstdə müəllim şagirdə sərbəst həll etmələri üçün fərdi məsələlərin həllini təklif edir. Həll etdikləri məsələlərin düzgünlüyünü isə kompyuterdə məsələyə uyğun eksperimentin qoyulması ilə yoxlayırlar. Sərbəst verilmiş mövzu isə şagirdlərdə müstəqil düşünmə vərdişi, tədqiqata meyllilik xarakteri aşılayır və şagird təfəkkürünün inkişafına kömək edir. Nəticədə şagird öz aldığı bilikləri möhkəmləndirməklə yanaşı özü məsələ tərtib edir və onu həll edir, həllinin düzgünlüyünü isə kompyuterin köməyi ilə yoxlayır. Bunun davamı olaraq şagird sinifdə dərslər zamanı sinif işi kimi, qalan şagirdlər isə ev tapşırığı kimi bu metoddan istifadə edər.

Alınmış bilikləri aparılan tədqiqatların köməyi ilə ümumüləşdirilməsi və sistemləşdirilməsi.

Sərbəst olaraq sadə bir tədqiqat kompyuter modeli və ya virtual laboratorianın köməyi ilə aparılır və lazımı nəticə alınır. Kompyuter modelinin köməyi ilə həmin nəticə çox kiçik vaxtda aparılır və müəllimin köməyi ilə tədqiqat işi sistemləşdirilir, aparılmış praktik məsələnin etibarlı həlli planlaşdırılır.

Bu cür kompleks şəkildə tədris olunmuş dərslər şagirdlərdə kompyuterlə işləmə vərdişlərinin yaranmasına kömək edir. Dərslərin bu şəkildə təşkilində hər bir şagird üçün, yəni şagirdin fərdi xüsusiyyətləri nəzərə alınmaqla fərdi laboratoriya işləri keçirilməlidir. Şagirdlərə verilən tapşırıqlarında çətinlik dərəcələrinin artma sırası ilə verilməsi nəzərə alınmalıdır. Belə ki, ilk mərhələdə sadə, tanışlıq xarakterli tapşırıqlar, sonra hesablanması tələb olunan tapşırıqlar, daha sonra isə yaradıcı və tədqiqat xarakterli tapşırıqların verilməsi məqsədəuyğun hesab edilir.

Qeyd etmək lazımdır ki, yaradıcı və tədqiqat xarakterli tapşırıqlar şagirdlərin çox marağına səbəb olur və belə tapşırıqlar motivasiya xarakterli olurlar. Buna görə də bu tip tapşırıqlar zamanı şagirdlər özünün sərbəst yaradıcı xarakterli olan tapşırıqlarını həll edirlər. Bu tapşırıqların həlli zamanı şagirdlər daha çox biliklər əldə edirlər, nəticədə onlarda verilmiş tapşırığa daha çox maraq yaranır və onu özününkü hesab edir. Bu işə tədris olunmuş mövzunun daha keyfiyyətli mənimsənilməsinə təmin edir. Bu zaman müəllim yalnız köməkçi rolunu oynayır, alınmış biliklərin sistemləşdirilməsində şagirdlərə kömək edir.

Həll edilmiş tapşırıqlardakı fiziki hadisələrin modelləşmiş videogörüntüsü isə keçilmiş dərslərin daha da dərinlən mənimsənilməsinə təmin edir. Kompyuterdə saxlanılan materialların üstünlükləri çoxdur. Kompyuterdə olan materialı uzun müddət saxlamaq və istənilən vaxt həmin materialı ekranda nümayiş etdirmək olar.

Həqiqətən də kompyuter modelləri ilə fiziki hadisələrin videogörüntüsünü almaq və şagirdlərə çatdırma elə asan məsələ deyildir, çünki, virtual laboratoriya proqramları çətin proqramlar sayılır, bunun üçün müəllimdən daha çox yaradıcılıq və zəhmət tələb olunur.

Ədəbiyyat

1. Abdurazaqov R., Məmişov N., Cəlilova S. Məktəbdə yeni informasiya texnologiyalarının yeri və rolu // Azərbaycan məktəbi, 2011, № 2, s. 64-69.
2. Elektron dərs vəsaitləri. Fizika, Bakı: Bakınəşr, 2007.
3. Mansurov Q.M. Siqnalların rəqəmli emalı: Ali məktəblər üçün dərs vəsaiti. Sumqayıt: SDU, 2010, 153 s.
4. Mansurov Q.M. Virtual cihazlarla elektron dərs vəsaitlərinin sintezi: Harmonik dalğanın seçilməsi // Azərbaycan Müəllimlər İnstitutunun Xəbərləri, 2009, №2, s. 94-100.

UOT 002.6-027.236

İnformasiya texnologiyalarından istifadə təlim prosesinin səmərəliliyini artıran vasitə kimi

*f.r.f.d. Abbasov Nizami Yusif oğlu
Mingəçevir Dövlət Universiteti*

Qloballaşan dünyamızda informasiya axını ictimai həyatın bütün sahələrində olduğu kimi təlim-tərbiyə və təhsilə də ciddi təsir etmişdir.

Baloniya təhsil sistemi - fasiləsiz təhsil, ölkəmizdə verilən diplomların xarici ölkələrdə tanınması və qəbul edilməsi, yeni təlim texnologiyalarından istifadə, innovasiyaların tətbiqi, mobilliyin önə çəkilməsi ali təhsil sferasını nəzərə cərpacaq dərəcədə canlandırmışdır.

İnformasiya-kommunikasiya texnologiyaları-video, film, kompyuter, internet, mobil telefon təlimin səmərəsinin yüksəldilməsində mühüm rol oynayır [3].

Təhsilin səmərəliliyi və keyfiyyəti tədris prosesində pedaqoji texnologiyaların düzgün istifadəsindən çox asılıdır.

İKT-dən istifadənin zəruriliyi və bunun həyata keçirilməsi yolları “Azərbaycan Respublikasında ümumtəhsil məktəblərinin İKT ilə təminatı proqramı”nda (21 iyun 2004-cü il) və (2008-2012-ci) illərdə Azərbaycan Respublikasında təhsil sistemi informasiyalaşdırılması üzrə Dövlət Proqramı”nda (10 iyun 2008-ci il) göstərilmişdir.

Bu gün respublikamızın ali və orta məktəblərində informasiya texnologiyalarının imkanlarından faydalanmaq, elmlərin əsalarının öyrənilməsi gedişində mücərrədliyi aradan qaldırmaq, ekran vasitələrinin, televiziyanın təhsil problemlərinə həsr olunmuş verilişlərin səviyyəsini yüksəltmək, kompyuter texnikasına xüsusi yer ayırmaq tədrisin ən mühüm məsələlərindən birinə çevrilmişdir.

İnformasiya texnologiyalarından istifadə etməklə keçilən dərsin qarşısında yeni bilik və məlumatların şüurlu mənimsənilməsinə nail olmaq, keçmiş materialı təkrarlamaq, tələbə və şagirdləri müvafiq tapşırıqların yerinə yetirilməsinə istiqamətləndirmək və s. tipli çox müxtəlif didaktik vəzifələr dayanır. Pedaqoji prosesdə İKT-dən istifadə pedaqoji prosesin məzmununu gərginləşdirir, maraqlı və cəlbedici edir, məktəblilərin bilik və dünyagörüşünün inkişafına, əxlaqi-mənəvi keyfiyyətinə müsbət təsir göstərir [2].

Müasir pedaqoji texnologiyaların tədris prosesində tətbiqi, adətən pedaqoji vasitə olmaq etibarilə dərsin məqsədinə uyğunlaşdırılır, müəllim proqram materialını informasiya texnologiyaların köməyiylə aydın və maraqlı formada öyrədir. Müasir pedaqoji texnologiyaların

tətbiqi təlimin səmərəliliyinin və keyfiyyətinin yüksəldilməsini təmin edir. Yeni pedaqoji texnologiyalar tətbiq olunarkən, hər bir fənnin tədris proqramı əsas götürülməlidir [1].

Elmi –texniki tərəqqinin həyatımızın bütün sahələrini əhatə etdiyi bir dövrdə məktəblərdə tədris olunan dərslərin keyfiyyət göstəricilərini artırmaq məqsədilə İKT-ni dərs prosesinə tətbiq etmək artıq zəruri bir məsələyə çevrilmişdir. İKT-nin istifadəsi təlim prosesini həm əyaniliyi ilə zənginləşdirir, həm də bilikləri praktik şəkildə tətbiq etməyə sövq edir.

Müasir təhsil mühiti daim dəyişməkdə və yeniləşməkdədir. Şagirdlərimiz multimedia dünyasında inkişaf etməlidirlər. Texnologiya elə inkişaf edir ki, müəllimlərin yeni rəqəmsal alətlərlə ayaqlaşması bir az çətinlik törədir. Bizim şagirdlər bizdən bir neçə addım irəlidedirlər. Onlar mobil telefonlardan, çatdan rahat istifadə edir, YouTube-da videogörüntülər yerləşdirir, sosial şəbəkələrin (məsələn, Facebook) imkanlarından istifadə edərək öz dostları ilə əlaqə yaradırlar və s. Bu səbəbdən müasir texnologiyaların köməyi ilə şagirdləri tədris prosesində daim məşğul saxlamaq və öyrənmə prosesini cəlbedici formada həyata keçirmək üçün Azərbaycan müəllimlərinin təlim prosesinə yaradıcı və rəqəmsal yanaşması vacibdir.

Biz müəllimlər öz şagirdlərimizi düzgün istiqamətləndirərək elə yönəltməliyik ki, şagird bu imkanlardan istifadənin yalnız əyləncə məqsədi ilə deyil, həm də bilik və bacarıqlarını artırmaq üçün zəruri olmasını dərk etsin.

Həmçinin müəllimlər şagirdlərimizdə daha böyük maraq oyadaraq onları İKT alətlərindən düzgün istifadə yollarına yiyələndirməlidirlər. Şagirdlər XXI əsrin tələblərinə cavab verən müasir iş yerlərinə tam hazırlıqlı şəkildə yetişdirilməlidirlər.

Artıq XXI əsrdə yalnız yazıb-oxuya bilməyən insanlar savadsız hesab olunmayacaqlar, bu siyahıya həmçinin öyrətməyi və yenidən öyrənməyi bacarmayanlar da aid ediləcək. Müasir dövrün insanlarda həm həyat üçün, həm də peşəkar fəaliyyət üçün vacib olan bir sıra bacarıq və kompetensiyalar formalaşmalıdır.

Bizim dəyişməyə hazır olan, cəmiyyətin dəyişdiyini və məktəblərin də buna müvafiq dəyişməli olduğunu başa düşən müəllimlərə ehtiyacımız vardır.

XXI əsr rəqəmsal texnologiyaların əsri olduğu üçün müəllimlər şagirdlərə yeni rəqəmsal dünyadan düzgün və səmərəli şəkildə bəhrələnməyi öyrətməlidirlər:

- şagirdin öyrənməyə, yaradıcılığa həvəsləndirmək və istiqamətləndirmək;
- rəqəmsal təhsil təcrübəsini və qiymətləndirməni inkişaf etdirmək;
- rəqəmsal dövrün iş və tədrisini tərtib etmək
- rəqəmsal vətəndaşlığı modelləşdirmək və məsuliyyətli yanaşmanı inkişaf etdirmək;
- peşəkar yüksəlişi və liderliyi inkişaf etdirmək.

Yuxarıda sadalanan istiqamətlərdə fəaliyyət göstərən müəllim artıq müasir dövrdə rəqəmsal dünyanın üzvünə çevrilir və sosial şəbəkənin imkanlarından faydalanaraq dərs prosesini XXI əsrin tələblərinə müvafiq şəkildə qurmağı öyrənir.

Bu vəzifələri həyata keçirmək üçün müəllim əvvəlcə öz potensial imkanlarını araşdırmalı, öz fəaliyyətini qiymətləndirməyi bacarmalıdır. Bu məqsədlə müəllim üzərinə düşən konkret vəzifələri müəyyən etməli, yeni texnologiyalar haqqında özünə bəzi suallar verməlidir. Məsələn,

İKT-nin tətbiqi:

- şagirdin öyrənməsinə istiqamətlənmişdirmi?
- standartlara cavab veririmi?
- kommunikasiya bacarıqlarını artırırımı?
- şagirdlərə global miqyasda əlaqə yaratmağa imkan veririmi?
- şagirdlərin böyük həcmdə informasiya ilə işləməyinə şərait yaradırımı?

Ədəbiyyat

1. Asadpour K.M. “Təlimin səmərəsinin yüksəldilməsində müasir pedaqoji texnologiyalardan istifadənin imkanları və yolları”, Avtoreferat, Bakı, Təhsil Problemləri İnstitutu, 2012, 28 s.

2. Fərəcbəyli K. Ümumi orta təhsilin müasir problemləri / “Müəllim hazırlığının aktual problemləri” mövzusunda Beynəlxalq Elmi Konfransın materialları, Naxçıvan: Naxçıvan Dövlət Universitetinin nəşriyyatı, 2012, s.161-169.

3. Mehrabov A.O. “Təhsilin metodoloji problemləri” Bakı: Mütərcim, 2012, 252 s.

UOT 51:37.016

Məktəb riyaziyyat kursunda funksiyanın kəsilməzlik və monotonluq xassəsinin bəzi tənliklərin həllinə tətbiqi

*p.f.d. Hümbətov Müsəllim Mövsüm oğlu
Mingəçevir Dövlət Universiteti*

Funksiyanın limiti və kəsilməzliyi “Cəbr və analizin başlanğıcı” kursunda baxılan mühüm anlayışlar sırasına daxildir. Onlar funksiyanın nöqtədə törəməsi, törəmənin həndəsi mənası və fiziki mahiyyətinin aşkar edilməsi, bərabərsizliklərin və bəzi tənliklərin həllinin əsaslandırılması, harmonik rəqslər, integral anlayışının daxil edilməsi və i.a. kimi məsələlərin və faktiki olaraq kursun sonrakı əksər hissəsinin şərhində istifadə olunur.

Tənlik anlayışı riyaziyyatın mühüm anlayışları sırasına daxildir. Buna görə də orta məktəbin riyaziyyat kursunun xeyli hissəsi tənliklərin öyrədilməsinə ayrılmışdır. Məktəb kursunda baxılan tənliklərin əksəriyyəti standart formaya malik olduğundan onların hər bir növü üçün konkret həll alqoritmi tətbiq olunur. Lakin çətinlik dərəcəsi artıq olan elə tənliklərə təsadüf olunur ki, onların həlli üçün ənənəvi alqoritmik metod tətbiq etmək ya mümkün olmur, yaxud da bu hesablama çətinliyi ilə əlaqədar olur. Odur ki, belə tənlikləri həll etmək üçün digər metodlar tətbiq etmək zəruriyyəti yaranır. Belə metodlardan biri parçada kəsilməz və monoton funksiyanın xassələrinin tətbiqi ilə əlaqədardır.

Bəzi tənliklərin həllinin əsaslandırılmasında kəsilməz və monoton funksiyanın aralıq qiyməti haqqında aşağıdakı teoremi tətbiq olunur.

Teorem 1. Tutaq ki, $y = f(x)$ funksiyası $[a;b]$ parçasında kəsilməz və monotondur. Fərz edək ki, funksiya parçanın uc nöqtələrində A və B qiymətlərini alır və $A < B$. Onda $[A;B]$ parçasından götürülmüş ixtiyari C üçün elə yeganə $c \in [a;b]$ nöqtəsi var ki, $f(c) = C$.

Kəsilməz və monoton funksiyanın aralıq qiyməti haqqında teoremin $f(x) = C$ şəklində olan tənliyin kökünün varlığının və yeganəliyinin əsaslandırılmasına tətbiq edilməsi alqoritmi aşağıdakı şəkildədir:

1. f funksiyasının təyin oblastını tapırıq.
2. f funksiyasının təyin oblastında kəsilməzliyini və monotonluğunu tədqiq edirik və qiymətlər oblastını tapırıq.
3. C -nin f funksiyasının qiymətlər çoxluğuna aid olub olmadığını aydınlaşdırırıq. Əgər C ədədi f funksiyasının qiymətlər çoxluğuna daxildirsə, f funksiyasının kəsilməzliyinə və monotonluğuna əsasən verilmiş tənliyin yeganə həlli olacaqdır. Əgər C ədədi f funksiyasının qiymətlər çoxluğuna aid deyilsə, onda verilmiş tənliyin həqiqi kökü yoxdur.

Bəzi tənliklərin həllinə kəsilməz funksiyanın ən mühüm və əyani xassələrindən biri, kəsilməz funksiyanın sıfıra çevrilməsi haqqında olan Koşi teoremi tətbiq olunur.

Aşağıdakı tip tənliklər funksiyanın monotonluq və kəsilməzlik xassəsinin tətbiqi ilə səmərəli şəkildə həll edilir:

$$\sqrt{x+2} + 3\sqrt{x-1} + \sqrt{3x-2} + \sqrt{5x-1} = 10, \arccos x + \arccos x\sqrt{3} = \frac{\pi}{2}$$

$$\sqrt{x-1} + \sqrt{4x-1} + \sqrt{3x-2} = 3, x^3 + x - 1 = 0 \text{ və s.}$$

Kəsilməz funksiyanın xassələrini daha maraqlı məsələlərin həllinə tətbiq etmək olar. Həndəsi xarakterli aşağıdakı məsələ funksiyanın kəsilməzlik xassəsinin tətbiqi ilə həll edilir: "İsbat edin ki, müstəvi fiqurun sahəsini yarıya bölən düz xətt vardır".

Ədəbiyyat

1. Hübətov M.M. Parçada kəsilməz funksiyanın xassələrinin bərabər-sizliklərin həllinə tətbiqi // Azərbaycan Müəllimlər İnstitutunun Xəbərləri, 2008, №4, s. 92-100
2. Бейсеков М., Гусев В.А., Есмуханов М.Е. Применение свойств непрерывных и дифференцируемых функций при решении задач / Вопросы преподавания алгебры и начал анализа в средней школе: Сб.статей / Сост. Е.Г.Глаголева, О.С.Ивашев-Мусатов. М.: Просвещение, 1981, с. 242-255
3. Ионин Ю.И., Некрасов В.Б.. Метод интервалов //Квант, 1985, №12, с. 18-20
4. Канин Е.С. и др. Упражнения по началом математического анализа в 9-10 классах: Кн.для учителя. М.: Просвещение, 1986, 160 с.

UOT 378.02:37.016

Ali təhsil sistemində sosial fənlərin tədrisinin xüsusi məqsəd və məramları

*s.f.d. İsmayilov İlham Mehdixan oğlu
Mingəçevir Dövlət Universiteti*

Məlumdur ki, hər bir ölkənin tərəqqəsi, ilk növbədə həmin ölkədə təhsilin inkişafı ilə bağlıdır. Məhz təhsil prosesində insan yeni bilik və bacarıqlar əldə edir. Ali təhsil isə təhsil sistemində özünəməxsus yer tutur. Ali təhsil cəmiyyətin əsas parametrlərini müəyyənləşdirən proseslərdə mühüm rola malikdir.

Ali təhsil sisteminin əsas missiyası ölkənin modernləşdirilməsi üçün zəruri olan insan kapitalını inkişaf etdirmək və bununla Azərbaycanın beynəlxalq rəqabət qabiliyyətini yüksəltməkdən ibarətdir. Tədqiqatlar sübut edir ki, təhsilə əsaslanan insan kapitalı ölkə üçün ən qiymətli resurs olmaqla, təbii sərvətlər və maliyyə resurslarından daha əhəmiyyətlidir.

Son illərdə Azərbaycanda ali təhsilin inkişaf etdirilməsi məqsədilə bir sıra dövlət proqramları və layihələr həyata keçirilməkdədir. Qəbul edilmiş layihə və proqramlara əsasən ali təhsil sistemində normativ-hüquqi bazanın təkmilləşdirilməsi, məzmun islahatlarının aparılması, təlim texnologiyalarının yeniləşdirilməsi, ali təhsil müəssisələrinin strukturunun və idarə olunması sisteminin müasir tələblər baxımından modernləşdirilməsi, əmək bazarının tələbatına uyğun kadr hazırlığının təkmilləşdirilməsi, elmi tədqiqat işlərinin səmərəliliyinin yüksəldilməsi, maddi-texniki və tədris bazasının müasir tələblərə uyğun qurulması, yeni maliyyələşdirmə siyasətinin hazırlanıb həyata keçirilməsi istiqamətində mühüm addımlar atılmışdır. Həyata keçirilən məzmun islahatları sırasında, ali təhsil sisteminin məzmununda edilən mühüm dəyişiklikləri qeyd etmək olar. Ali təhsil sistemində sosial fənlərin tədrisinə yeni yanaşma mexanizmi formaşmağa başlamışdı. Ümumiyyətlə, sosial fənlər mədəni anlaşmanı, vətəndaş səriştəsi və məsuliyyəti hissini gücləndirmək üçün nəzərdə tutulmuş sosial və humanitar elmlərin birgə öyrənilməsidir. Ali məktəb proqramı çərivəsində sosial fənlər iqtisadiyyat, coğrafiya, tarix, hüquq, fəlsəfə, politologiya, psixologiya, sosiologiya, eləcə də müvafiq məzmunlu humanitar və təbiət elmləri kimi fənlərin əlaqələndirilmiş, sistemli öyrənilməsini təmin edir. Sosial fənlərin başlıca məqsədi müxtəlif mədəniyyətlərə malik demokratik cəmiyyətin vətəndaşları kimi, vətəndaşların ictimaiyyət üçün əhəmiyyətli və dəlillərə əsaslanan yaxşı qərarlar çıxarmaq qabiliyyətinin inkişafına kömək etməkdən ibarətdir.

Sosial fənlərin səmərəli təlimi fənnin özünəməxsus məqsəd və vəzifələrinin aydın dərk edilməsi ilə başlayır. Mövcud qanunvericilik aktlarına görə, sosial fənlərin tədrisi üzrə səmərəli proqramlar gəncləri qarşılıqlı asılılığın artdığı dünyada millətin üzləşdiyi problemləri həll etmək üçün onları tanımağa, dərk etməyə və işləməyə hazırlayır.

Tədris planlarının tərkib hissələrinə bilik, demokratik dəyərlər və inamlar, düşünmə qabiliyyətləri, sosial və vətəndaş davranışı bacarıqları daxildir. Bilik tələbələrin universitetdə və universitetdən kənarında təcrübələrinə cavab olaraq hazırladıqları şərtləri nəzərdə tutur. Bilik yalnız yadda saxlamaq üçün tələbələrə ötürülmüş hazır informasiya deyildir. Müəllimlər tələbələrə yalnız tədris planının məzmununu nümayiş etdirməli deyillər. Belə məzmunlu praktik biliyə yiyələnməyi təmin edəcək təfəkkür və ünsiyyət bacarıqları ilə də onları təmin etməlidirlər.

Sosial fənlərin məzmunu yaxın və uzaq, ictimai və mülki, keçmiş, indi və gələcək dünya üzərində cəmlənir. Sosial fənlərin səmərəli təlimi bu məzmunu əsas sosial fənlərdən alır və bunu tələbələrin həyat təcrübəsi və kütləvi informasiya vasitələri ilə aldıkları biliklə əlaqələndirir. Bu, dünyanın tarixi və mədəniyyəti, coğrafi əlaqələr, iqtisadi sistemlər və proseslər, ictimai və siyasi təşkilatlar, şəxsiyyətlərarası və qruplararası əlaqələr, millətlər, irqilər, mədəniyyətlər və qurumlar arasında münasibətlər haqqında bilik formalaşdırır.

Sosial fənlərin nümunəvi proqramları sosial və vətəndaş davranışı bacarıqlarını inkişaf etdirir. Bunlar da tələbələri alternativ strategiyaları müzakirə etməklə, qərarlar çıxartmaqla, fəallıq göstərməklə müxtəlif qruplarda səmərəli işləməyə, təkid, danışıqlar, kompromis vasitəsilə gündəlik sosial və mülki məsələləri həll etməyə, mülki məsələləri həll etməyə, mülki məsələlərdə iştirak etməyə hazırlayır. Eyni zamanda bu fəal vətəndaşlığa birbaşa hazırlıqdır.

Sosial fənlər üzrə tədris proqramının məqsəd və vəzifələri onu bitgin formaya salır. Belə tədris proqramları üçün səciyyəvi olan bütün komponentlər- təkcə məzmun deyil, həm də təlimlə bağlı yanaşmalar, öyrənmə fəaliyyətləri və dəyərləndirmə üsulları buraya daxil edilir, çünki onlara tələbələrə vacib bacarıq və münasibətləri mənimsəməyə kömək vasitələri kimi baxılır.

Sosial fənlərin mahiyyəti və tədris planında onun yeri haqqında bir neçə əsas fikir sosial fənlərin görüntüsünü tam əhatə etmir. Əvvəla, sosial fənlər müxtəlifdir. Sosial fənlər müvafiq şəkildə həyata keçirilə bilən çoxlu potensial məqsədlər və məzmunla bağlı dərsləri əhatə edir. İkincisi, bütün dinləyicilər (tələbələr) sosial fənlərin imkanlarından tam istifadə etmək imkanına malik olmalıdırlar. Üçüncüsü, müəllimlər sosial fənləri hər bir ixtisasda yaxşı tədris etmək üçün kifayət qədər vaxt ehtiyatına malik olmalıdırlar. Dördüncüsü, sosial fənn müəllimlərinə sosial aləmə real şəkildə yanaşmaq və onun zidiyyətli cəhətlərinə üz tutmaq lazımdır.

Avropa təhsil məkanına yenidən daxil olmuş Azərbaycan universitetləri dünya reyting sıralamasında yüksək yerdə olmasa da, aparılan islahatlar və qəbul edilən Dövlət Proqramları yaxın illərdə uğurlu nəticələrə zəmanət verir. Yeni dövrün Azərbaycan universiteti bu sahədəki tarixi təcrübə ilə müasir inkişaf meyillərini sintezini və vəhdətini özündə birləşdirən, milli və bəşəri dəyərləri üzvi əlaqədə yaşadıb inkişaf etdirən ali məktəbdir. Ölkəmiz, ali təhsilimiz, universitetlərimizin böyük gələcəyi bu günün zirvəsindən aydın görünür.

Ədəbiyyat

1. Təhsil haqqında Azərbaycan Respublikasının Qanunu. Bakı, 2009.
2. Azərbaycan Respublikası Prezidentinin "Azərbaycan Respublikasının ali təhsil müəssisələrinin Avropa təhsil məkanına inteqrasiyası ilə bağlı bəzi tədbirlər haqqında" 31 yanvar 2008-ci il tarixli 2643 nömrəli Sərəncamı.
3. Azərbaycan Respublikası Prezidentinin "2009-2013-cü illərdə Azərbaycan respublikasının ali təhsil sistemində islahatlar üzrə Dövlət Proqramı " 22 may 2009-cu il tarixli, 295 nömrəli Sərəncamı.
4. Mehdiyev R. Gələcəyin strategiyasını müəyyənləşdirərkən: modernləşmə xətti. Bakı: "Şərq-Qərb", 2008.
5. Mərdanov M.C. Azərbaycan təhsili yeni inkişaf mərhələsində. Bakı: Çarşıoğlu, 2009, 528 s.
6. Mehrabov A.O. Müasir təhsilin konseptual problemləri. Bakı: Mütərcim, 2010, 516 s.

Cəmiyyətin davamlı inkişafı naminə təhsil və bu sahədə aparılan islahatlar

*p.f.d. Əliyev Sahib Hümmət oğlu
Nəcəfova Günel Alim qızı
Mingəçevir Dövlət Universiteti*

*21-ci əsrin savadsızları oxumağı və yazmağı
bacarmayanlar deyil, öyrənməyi, bildiklərini bir kənarə
qoymağı və yenidən öyrənməyi bacarmayan kəslərdir.
Elvin Toffler, yazıçı, futurist*

Dünyanın hər bir yerində, ictimai inkişafın hər bir mərhələsində cəmiyyətin təhsillə üzvi bağlılığı olmuşdur. Gənc nəsillərin təlimi, öyrədilməsi, maarifləndirilməsi ən qədim fəaliyyətlərdəndir. Ola bilsin ki, bəzi cəmiyyətlər təhsil fəaliyyəti və qurumları üçün kifayət qədər resurs səfərbər edə bilməsin, ancaq hamı təhsilin ictimai həyatda mərkəzi rolunu qeyd-şərtsiz qəbul edir.

Təhsil insan inkişafının ən mühüm tərkib hissələrindən biridir və insan inkişafı indeksində də 3 əsas komponentdən biri kimi əks olunmuşdur. Ümumdünya İnsan Hüquqları Bəyannaməsində, İnsan Hüquqlarının və Əsas Azadlıqların Müdafiəsi haqqında Avropa Konvensiyasında və İqtisadi, Sosial və Mədəni Hüquqlar haqqında Beynəlxalq Paktda təhsil hüququ ən vacib insan hüquqları sırasında təsbit edilmişdir. Təhsil insanın bilik, bacarıq və səriştələr əldə etməsi sahəsində imkanlarını genişləndirir, insan kapitalını formalaşdırır, həyatın keyfiyyətini dəyişir və iqtisadi artımın mənbəyi rolunu oynayır [1].

Təhsilin əhəmiyyəti bir çox amillərlə bağlıdır. Məsələn, aydındır ki, uşaqlar həyata ilk addımlarını atanda oxunu, yazını və hesabı bilmirlər, yaşadıkları icmanın və toplumun əxlaq normaları və mədəni nailiyyətləri haqqında xəbərsiz olurlar. Peşəkar müəllimlərin söyləri və ailədəki təlim-tərbiyənin, həmçinin müasir dövrdə kütləvi media vasitələrindən və internetdən irəli gələn imkanların sayəsində gənc nəsil cəmi bir neçə il ərzində oxumağı, yazmağı, hesablamağı, öz ətraf mühitini, əxlaq-davranış normalarını öyrənir. Bəziləri bu bacarıqları digərlərinə nisbətən daha dərindən qavraya bilir və beləliklə təhsil sistemi əslində ictimai çeşidləmə funksiyasını da yerinə yetirərək fərdlərin gələcək iqtisadi taleyinə böyük təsir göstərir. “Təhsil” praktik fəaliyyət üçün gərəklili olan biliklərin və müvafiq bacarıq və səriştələrin məcmusudur. YUNESKO-nun müəyyən etdiyi beynəlxalq tərifi görə isə, təhsil şəxsiyyətin bacarıq və davranışlarının təkmilləşdirilməsinin elə bir prosesi və nəticəsidir ki, bu zaman o, əqli yetkinlik və fərdi inkişafa nail olur.

Müasir təhsil müəssisələri cəmiyyətin mədəni irsinin nəsildən nəslə ötürülməsinə şərait yaradır və insanları onların iqtisadi və sosial statuslarını müəyyən edəcək. Eyni zamanda təhsil müddətində uşaq və yeniyetmələrdə mənəvi ideallar, davranış stereotipləri və ətraf aləm haqqında rəy və təsəvvürlər formalaşır. Müxtəlif əqli və fiziki bacarıqlı uşaqların təhsil prosesinə inteqrasiyası kimi tanınan inkluziv təhsil yanaşması “hamı üçün təhsil” strategiyasının məntiqi davamıdır.

İnkluziv təhsilin müasir anlamı xüsusi ehtiyacı və ya məhdud fiziki imkanları olan uşaqların ümumi təhsil prosesinə inteqrasiyası haqqında ənənəvi təsəvvürlərdən bir qədər fərqlidir. Burada söhbət əslində ən müxtəlif xüsusiyyətləri və ehtiyacları olan (fiziki, sosial, intellektual və digər mənalarda!) uşaqların birgə tədrisə cəlb edilməsindən gedir. YUNESKO-nun müəyyən etdiyi inkluziv təhsilin əsas prinsipinə əsasən, “məktəblər maddi, əqli, sosial, emosional və digər vəziyyətlərindən asılı olmayaraq bütün uşaqların ehtiyaclarını qarşılmalıdır, həm əlil uşaqları, həm də xüsusi istedadlı uşaqları, kimsəsiz və işləyən uşaqları, uzaq ərazilərdən və köçəri ailələrdən gələn uşaqları, etnik və mədəni azlıqların uşaqlarını, eləcə də əlverişsiz şəraitdə yaşayan və ya əhəlinin həssas qruplarına aid olan uşaqları bərabər qaydada əhatə etməlidir. XXI əsrin çağırışlarına cavab olaraq ölkələrin əksəriyyəti öz təhsil sistemlərinin modernizasiyasını o məqsədlə həyata keçirirlər

ki, son nəticədə peşəkar təhsil sistemi insanların və cəmiyyətin inkişafına təkan versin və ölkə iqtisadiyyatının dinamik yüksəlişinin əsasında dursun. Peşəkar təhsil sisteminin təşkili prinsiplərinə təhsilin şəxsiyyət yönümlü olması, təhsilin demokratikliyi (cəmiyyət və dövlət yönümlü olması), təhsilin qabaqcıllığı (müasir texnologiyalardan istifadə etməklə innovativ bilik və sərişələrin ötürülməsi) və təhsilin fasiləsizliyi (ömür boyu öyrənmə) daxildir. İnformasiyanın diffuziyası və kapitalın qloballaşması fonunda və intellektual kapitalın fiziki kapitalı üstələdiyi bilik iqtisadiyyatının tələb və təsirləri yenilikçi təhsilin yeni konsepsiyasının hazırlanması və həyata keçirilməsini zəruri edir. Belə bir konsepsiya təhsil sisteminin inkişafı üçün aşağıdakı tələbləri irəli sürür: a) Tədris prosesinin keyfiyyətinin yüksəldilməsi, ötürülən biliklərin strukturunun təkmilləşdirilməsi və ali təhsilli məzunların yüksək səviyyəli kvalifikasiyasına nail olunması; b) Müasir tədris texnologiyalarının inkişaf etdirilməsi və təhsil sisteminin müasir standartlara və innovativ proqramlara yönləndirilməsi; c) Təhsil mühitinin, elmi tədqiqatın və işgüzar dairələrin inteqrasiyası (xüsusən universitet komplekslərində); d) Fasiləsiz və əlavə təhsilin müxtəlif forma və sistemlərinin inkişaf və tətbiq edilməsi; e) Ali təhsil müəssisələrində innovativ elmi-texniki tədqiqat potensialının möhkəmləndirilməsi. Təhsilin keyfiyyəti insanın neçə il oxuması ilə deyil, öyrəndiklərinin onun və ətrafındakıların həyatı üçün faydalılığı ilə ölçülür.

Inkişaf konsepsiyası baxımından təhsil insanın bilik və bacarıqlarının formalaşmasında mühüm rol oynayır. Müasirləşən cəmiyyətlərdə bilik və bacarıqlar kapital sayılır və iqtisadiyyatın əsas resursuna çevrilir. İntellektual işçilərin üstünlük təşkil etdiyi cəmiyyət insanların ictimai fəaliyyətinə və sosial məsuliyyətinə də yeni tələblər irəli sürür və beləliklə "təhsilli insan" anlayışı da yeni məna kəsb edir. Təhsil hər bir ölkənin potensial inkişafı və dövlətin gələcəyi üçün vacibdir. Biz artıq elə bir dövrdə yaşayırıq ki, təhsil sahəsində atılan addımlar bu günün tələblərinə deyil, gələcəyin perspektivləri üzərində köklənməli və cəmiyyətə deyil, keyfiyyətə yönlənməlidir.

Davamlı inkişaf üçün ən vacib və həlledici amillər təhsil və idarəetmə ilə bağlı olduğuna görə dünya birliyi fəaliyyətini bu istiqamətdə qurmuşdur. Hələ 1992-ci ildə BMT-nin Rio-de-Janeyroda (Braziliya) keçirilən "İnkişaf və ətraf mühit" adlı beynəlxalq sammitində ölkə və hökumət başçıları təhsilin inkişaf üçün həlledici faktor olduğu barədə razılığa gəlmişdilər. 2002-ci ildə isə Yohannesburqda (CAR) keçirilən sammitdə davamlı inkişaf sahəsində təhsilin əsas prioritetlərindən biri olması barədə müvafiq qərar qəbul edilmişdir. Bu təşəbbüsü yüksək dəyərləndirən BMT davamlı inkişaf üçün təhsil üzrə dekada elan etmişdir (2005-2014-cü illər) [2].

"Davamlı inkişaf üçün təhsil və idarəetmə – 2011" konfransı BMT-nin Akademik Təsir (Academic Impact) proqramı çərçivəsində təşkil edilmişdi [3]. Bu proqram insan haqları, savadlılıq, davamlı inkişaf və münaqişələrin həll edilməsi ilə bağlı BMT tərəfindən qəbul edilən 10 prinsipin aktiv dəstəklənməsi, ali təhsil müəssisələri və biznes cəmiyyətlərinə fəaliyyətlərini bu prinsiplər üzərində qurmaları üçün kömək məqsədi daşıyırdı. Hər bir ölkə davamlı və iqtisadi inkişaf üçün təhsilin milli strategiyasını hazırlamalı, bu strategiyanın həyata keçirilməsi üçün müəyyən plan qəbul etməli, təhsil sistemini müasirləşdirmək məqsədilə normativ sənədlər hazırlamalıdır. Prezident İlham Əliyevin təhsil işçiləri qarşısına qoyduğu "Azərbaycanın iqtisadi potensialını intellekt kapitalına çevirək" vəzifəsini rəhbər tutaraq, ölkə təhsilini, elmini daha da inkişaf etdirmək, ali təhsilimizin Avropa təhsil sistemində uyğunlaşdırılması istiqamətində daha böyük uğurlara imza atmaqda iddialıdır. Azərbaycan, başqa ölkələr kimi, davamlı inkişafa keçmək üçün öz fəaliyyətini gücləndirmişdir. Bu fəaliyyətin əsas istiqamətini həm də təhsil sisteminin məqsədyönlü şəkildə müasirləşdirilməsi təşkil edir. Akademik Ramiz Mehdiyevin ideya müəllifi və ön sözün müəllifi olduğu "İnkişafın Azərbaycan modeli" kitabında qeyd edildiyi kimi, "müasir iqtisadi inkişafı şərtləndirən əsas amillərdən biri ölkədə qabaqcıl texnologiyaların tətbiqi, informasiya cəmiyyətinin yaradılması və elmtutumlu iqtisadiyyatın formalaşdırılmasıdır". İnkişafın Azərbaycan modeli dedikdə, daha çox yüksək texnologiyalı iqtisadiyyatın yaradılması, iqtisadiyyatın intellektual çəkisinin artırılması, elmin və təhsilin tərəqqisinə dövlətin xüsusi diqqəti, təhsil almaq üçün dövlət hesabına dünyanın aparıcı universitetlərinə çoxlu sayda tələbə göndərilməsi, texnoparkların formalaşdırılması, yeni texnologiya sistemlərinin yaradılmasının dövlət tərəfindən dəstəklənməsi və s. bu qəbildən olan tədbirlər başa düşülür.

Azərbaycanda davamlı inkişafıla bağlı təhsil sistemində köklü dəyişikliklər aparılmasına başlanmışdır. Müstəqilliyin bərpasından sonra davamlı insan inkişafına dair monitorinqlərə start verilmiş və 1995-ci ildə bu sahədə vəziyyəti qiymətləndirən ilk milli hesabat dərc edilmişdir. Həmin dövrdən başlayaraq insan inkişafına dair hesabatlar hazırlanmaqdadır. Aparılan monitorinqlər müstəqilliyin bərpasından sonrakı ilk illərdə davamlı insan inkişafı üzrə göstəricilərin kəskin sürətdə aşağı düşdüyünü, sonrakı illərdə - ölkədə aparılan uğurlu iqtisadi və sosial siyasət sayəsində 1996-cı ildən etibarən göstəricilərin artdığının şahidi olur. Bu prosesin daha geniş vüsət almasına ölkənin sürətli inkişafı, müxtəlif islahatların həyata keçirilməsi və bu sahədə beynəlxalq əməkdaşlığın güclənməsi də böyük təkan vermişdir. Nəticədə insan inkişafı indeksinin orta illik tempinə görə ölkəmiz keçmiş sovet respublikaları arasında aparıcı dövlət olmuşdur. 2005-ci ildə müqayisədə Azərbaycan Respublikası 34 pillə irəliləyərək 64-cü yerə yüksəlmiş, "orta insan inkişafı" qrupunu tərk edərək, "yüksək insan inkişafı" ölkələri kateqoriyasına daxil olmuşdur.

Dövrümüz elmin, yeni texnologiyaların görünməmiş bir sürətlə inkişafı dövrüdür. Vəzifəmiz isə yeniləşən dünyanın tələblərinə cavab verən, davamlı inkişafı təmin etməyə qadir olan mütəxəssislər yetişdirməkdir. Hazırda təhsilin inkişafı elm və texnologiyaların inkişafı ilə ayaqlaşma bilmir. Üstəlik, dünyanın aparıcı dövlətlərində elmi tədqiqatların inkişafı da başqa ölkələrdəkindən xeyli irəlidedir. Burada ortaya iki problem çıxır: birincisi, kiçik dövlətlərin imkanları ilə böyük dövlətlərin imkanları arasında kəskin fərq; ikincisi, təhsilə qoyulan kapitalla elmə qoyulan kapitalın həcmi arasındakı disbalans.

Davamlı inkişaf üçün təhsil metodologiyasının nəzərdə tutulmalı vəzifələri barədə qeyd etmək olar ki, vətəndaş cəmiyyətinin formalaşdırılması, ictimai həyatın müxtəlif sahələrində disproporsionun və sosial-iqtisadi sahədə təbəqələşmənin aradan qaldırılması əsasında sosial tərəfdaşlıq, təhsilin davamlı inkişafın maraqlarına cavab verməsi dərəcəsini əks etdirən indikatorlar sisteminin işlənilməsi, əsas diqqətin biliklərin təmin olunmasına deyil, problemlərin araşdırılması və onların mümkün həlli variantlarının tapılmasına istiqamətləndirilməsi, ənənəvi fənlərin tədrisinin və onların proqramlarının strukturunun dəyişdirilməsi, fənlərarası sintezin həyata keçirilməsi, davamlı inkişafın səmərəli olması üçün onun problemlərinin bütün tədris fənlərinə, proqram və kurslara inteqrasiyası, davamlı inkişaf problemlərinə həsr olunmuş konkret kursların keçirilməsi, tədris metodlarının yaradıcılıq vərdişlərini inkişaf etdirən geniş diapazondan istifadə olunması, hər bir ölkədə davamlı inkişafın təşkili, maliyyələşdirilməsi və qiymətləndirilməsi üçün zəruri tədbirlərin müəyyənəşdirilməsi və təhsil prosesinin bu yeni istiqamətdə milli fəaliyyət planı və strategiyasının hazırlanması zəruridir.

Məlum məsələdir ki, industrial cəmiyyətin inkişafı elm və texnikanın möhtəşəm inkişafını şərtləndirir. Bununla yanaşı, həmin inkişaf insanların həyat şəraitinin pisləşməsi, ətraf mühitin sürətlə aşılınması kimi mənfi nəticələr də doğurur. Davamlı inkişaf konsepsiyası insanın iqtisadi fəaliyyətinin biosferin imkanları ilə harmonikləşdirilməsini nəzərdə tutur. Təhsillə davamlı inkişafın əlaqəsi müstəvisində onların əlaqəsi birmənalı deyil. Burada söhbət təhsilin bəşər sivilizasiyasının xilasındakı həlledici rolundan gedir. Çünki qlobal ekoloji böhranın səbəblərini dərk etmək, antropogen ekoloji fəlakətin qarşısını almaq üçün müvafiq təhlillər aparmağa, problemin köklərini üzə çıxarmağa məhz təhsil və elm qadirdir.

Ədəbiyyat

1. Abbasov A. N. Pedaqogika. Bakı: Mütərcim, 2010, 341 s.
2. Azərbaycan Respublikasında təhsilin inkişafı üzrə Dövlət Strategiyası. Azərbaycan müəllimi. 25 oktyabr 2013, № 41 (8558).
3. Əliyeva İ. Davamlı insan üçün təhsil sistemində islahatlar. "Azərbaycan" qəz., 2011, 8 aprel, № 73 (5763).

Cəmiyyətin davamlı inkişafı naminə təhsilalanların şəxsiyyət kimi formalaşmasında məktəbin rolu

*fil.f.d. Məmmədova Rəhilə Mirzalı qızı
Mingəçevir Dövlət Universiteti*

Azərbaycan xalqının Ümummili lideri, görkəmli dövlət xadimi Heydər Əliyevin zəngin nəzəri irsində və möhtəşəm fəaliyyətində təhsil məsələləri xüsusi yer tutur. Ulu öndərimiz ölkənin və xalqın taleyində, hərtərəfli tərəqqisində, uğurlar qazanmasında təhsilin xüsusi rolunu, əhəmiyyətini həmişə nəzərə almış, yüksək dəyərləndirmişdir. Dahi rəhbər deyirdi: “Hər bir dövlət əgər istəyirsə ki, öz ölkəsinin inkişafını təmin etsin, öz millətinin elmını, mədəniyyətini dünya standartlarına çatdırsın, o, mütləq hər şeydən çox təhsilə fikir verməlidir, təhsilin inkişafına səy göstərməlidir, təhsil üçün bütün imkanları yaratmalıdır.”

Təsadüfi deyildir ki, ümumtəhsil məktəbləri üçün yeni dərslərlərin hazırlanması məsələsi həmişə ümummilli liderimiz Heydər Əliyevin diqqət mərkəzində olmuş, bu sahədə aparılan işlərlə müntəzəm maraqlanmış, daim bütün sahələrdə olduğu kimi, təhsil sahəsində də inkişaf sürətlənmişdir [3].

Cəmiyyətin müasir inkişaf səviyyəsi təhsilə, elmə və məktəbə olan baxışları tamamilə dəyişmişdir. Bunun nəticəsidir ki, respublikamızda təhsil sahəsində ciddi quruculuq işləri aparılır. Yeni məktəb binalarının tikilməsi, məktəblərin müasir təlim-texniki avadanlıqlarla təmin olunması, yeni məzmunlu dərslərlərin çapı və s. bu quruculuq işlərinin nümunəsi olmaqla, həm də dövlətimizin və möhtərəm Prezident İlham Əliyevin Azərbaycanımızın bu gününə və gələcəyinə diqqət və qayğısının təzahürüdür.

Dövlətimiz tərəfindən təhsil sahəsində həyata keçirilən bütün bu yenidənqurma işləri Azərbaycan gənclərinin hərtərəfli bilik və savada yiyələnməsi, geniş dünyagörüşünə malik olması və dünyanın ən mədəni və inkişaf etmiş dövlətlərinin gəncləri ilə rəqabət apara biləcək səviyyəyə yüksələ bilməsi məqsədini daşıyır.

Gənc nəslin sağlam əqidə ilə tərbiyə olunması işi cəmiyyətin ən ümdə vəzifələrindən biridir. Cəmiyyət isə o zaman əsil inkişaf yolunu tapır ki, orada hər bir kəs mənsub olduğu xalqın milli, mənəvi sərvətlərinə sahiblik hissi ilə yanaşır, tarixi keçmişinə həssaslıq göstərir, onun bu günü və gələcəyi barədə düşünə bilir. Bu baxımdan yetişməkdə olan gənc nəslə sabahın qurucusu kimi formalaşdırmaq tərbiyə işində vacib cəhətlərdən biridir. Məlumdur ki, mənəvi tərbiyə çox geniş və əhatəli dəyərlərlə zəngindir. Burada hər bir kəsin vətəndaş kimi böyüməsi ən ümdə vəzifədir. Vətənpərvərlik tərbiyəsi isə həm ailədə, həm də məktəbdə formalaşır, yeni ideyalarla zənginləşir.

Müstəqillik əldə etmiş ölkəmizdə mənəvi tərbiyə işi daha geniş məzmun kəsb edir. Müstəqillik elə bir tarixi töhfədir ki, hər bir vətəndaşı öz xalqına layiqincə xidmət etməyə çağırır. Unudulmuş adət-ənənələrin bərpaasına, tarixin daha dərin qatlarına yol açılmasına, millətin öz-özünü dərk etməsinə sosial şərait yaranır. Bu baxımdan Azərbaycan xalqının zəngin mədəniyyətinin, milli-mənəvi dəyərlərinin qorunmasında vətəndaş fəallığı artır. Milli-mənəvi prosesin ardıcıl və elmi şəkildə öyrənilməsi zərurəti mənəvi ehtiyaca çevrilir.

Məktəb gənc nəsildə dərin beynəlmilətçilik hissini tərbiyə etməlidir. Respublikamızın pedaqoji kollektivləri tərbiyə sahəsində məqsədyönlü böyük iş aparır və bu işdə yaxşı nəticələr əldə edirlər. Tərbiyənin zəngin vasitələri, bu işin rəngarəng forma və metodlarının bacarıqla əlaqələndirilməsi, sinifdənkənar işin bir çox imkanlarından – dostluq gecələrindən, konfranslardan istifadə edilməsi, digər ölkələrin məktəbləri ilə yaradıcılıq əlaqələrinin möhkəmləndirilməsi, qarşılıqlı səfərlər, təcrübə mübadiləsi – bütün bunlar tərbiyənin səmərəsinin yüksəlməsinə səbəb olur və ona kömək edir ki, Azərbaycanın oğlan və qızları xalqımızın adət və ənənələrini göz bəbəyi kimi qoruyaraq yeniliklərdən bəhrələnilər.

Məktəb gənc şəxsiyyətin bir vətəndaş kimi təşəkkülündə, gənclərin vətənpərvərlik tərbiyəsində böyük rol oynayır. Demək lazımdır ki, respublikanın məktəbləri vətənpərvərlik

tərbiyəsi üçün çox iş görmüşlər və görürlər, müharibə və əmək veteranları bu işə geniş cəlb edilirlər. C.Naxçıvanski adına ixtisaslaşdırılmış orta məktəb gənclərin hərbi-vətənpərvərlik tərbiyəsində getdikcə daha mühüm rol oynayır [1].

Şagirdlərin hərbi vətənpərvərlik tərbiyəsi də tərbiyə işinin mühüm hissələrindən biridir. Hərbi vətənpərvərlik tərbiyəsi isə o deməkdir ki, hər bir şagird doğma Vətəninə sevməli, onu canından əziz tutmalı, onun qorunması və yaşaması yolunda canından keçməyə hazır olmalıdır.

Böyüməkdə olan nəslin fiziki inkişafına daha çox fikir verilməli, bədən tərbiyəsinin tədrisi yaxşılaşdırılmalı, hər bir məktəbdə səmərəli idman məşğələləri üçün şərait yaradılmalı, uşaqlar fiziki cəhətdən hər vasitə ilə möhkəmləndirilməli, onların sağlamlığına qayğı göstərilməlidir.

Məktəbdə insanın mənəvi keyfiyyətlərinin əsası qoyulur, onun baxışları, arzu və istəkləri formalaşır, onun rəhbər tutduğu mənəvi meyarlar bir çox cəhətdən müəyyənləşir. Müəllimin mənəvi-əxlaqi siması, ideya inamı, baxışlarının sabitliyi, hərəkətlərinin ardıcılığı, maraq dairəsinin genişliyi, səmimiyyəti və vicdanlılığı məktəbdə güdrətli tərbiyəvi amildir.

Vətənpərvərlik tərbiyəsində mühüm cəhətlərdən biri də el-obaya, doğulduğu torpağa övlad məhəbbətidir. O kəslər vətənpərvər hesab olunur ki, doğma yurda övlad məhəbbətini əməli işi ilə sübut edir. Təbiətin çiçəklənməsində, yeni ağaclar əkilməsində, abadlıq işlərinin aparılmasında vətəndaşlıq borcunu aydın dərk edir. Müəllim şagirdə el-obaya məhəbbət hissini həm təlim prosesində, həm də ekskursiyalar yolu ilə aşılamağa bilər. Azərbaycan – Ana Vətənimiz! Ana məhəbbəti – Vətən məhəbbəti ilə qoşadır. Bu baxımdan S.Vurğunun “Azərbaycan” şeirinin bütün leytmotivini vətənpərvərlik duyğuları ilə izah etmək olar. Can ilə könül ona görə ayrılmazdır ki, ana südü ilə bir-birinə bağlanıb. Onu unutmamaq həyata sevgini unutmamaqdır!

Müasir dərs bilik və bacarıqların keyfiyyətinə mərhələ - mərhələ nəzarət etməyə imkan verməli və bunun üçün həm də şərait yaratmalıdır. Şagirdlərin bilik səviyyəsinə və keyfiyyətinə daim nəzarət edilməsi mənimsəmənin problemlərini, onun fərdi xarakterini üzə çıxarmağa, hər bir şagirdə fərdi yanaşmaqla mövcud problemləri səmərəli şəkildə aradan qaldırmağa imkan verməlidir. Əldə edilən təlim nəticələrinin keyfiyyət səviyyəsini bilmək müəllimin öz işini səmərəli qurması üçün əsas şərtidir.

Şagirdlərin dərin bilik və bacarıqlara yiyələnmələri üçün təməl möhkəm olmalıdır. Möhkəm təməli isə müəllimlərin yüksək qayğısı ilə yaratmaq olar. Hər bir valideyn çalışmalıdır ki, məktəbin övladının inkişafında nə kimi keyfiyyətlər tərbiyə etdiyini, ona nə kimi tələblər verdiyini yaxşı bilsin və öz tədbirləri ilə məktəbin düzgün təlim-tərbiyə təsirini qüvvətləndirsin.

Müəllim valideynlərə pedaqoji tövsiyələr verdiyi kimi, valideynlər də müəllimin işinə nəzarət etməlidir. Prof. A.O.Mehrabov valideynlərin məktəbin (müəllimin) fəaliyyətini qiymətləndirməsi üçün aşağıdakı göstəriciləri təklif edir:

1. Şagirdlərin təhsil almağa marağının azalması barədə valideynlərin rəyi.
2. Uşaqların tərbiyəsində valideynin fikri.
3. Övladının məktəbin müəllimləri ilə münasibətləri barədə valideynin qənaəti.
4. Təhsil müəssisəsində valideyn – müəllim münasibətləri.
5. Məktəbin fəaliyyətinin yenidən qurulması barədə valideynlərin təklifləri.
6. Təhsil müəssisəsində təlim prosesinin təşkilində, məktəbin ictimai tədbirlərində valideynlərin iştirak formaları və s. [2].

Təhsil quruculuğu sahəsində qazanılan nailiyyətlər müstəqillik illərində aparılan ardıcıl, davamlı təhsil siyasətinin nəticəsidir.

Ədəbiyyat

1. Əliyev H.Ə. Təhsil. Bilik. Məktəb. Bakı: Müəllim, 2006, 363 s.
2. Mehrabov A.O. Azərbaycan təhsilinin müasir problemləri. Bakı: Mütərcim, 2007, 412 s.
3. Mərdanov M. “Azərbaycan Respublikasında təhsil sahəsində son illərdə görülmüş işlər, mövcud problemlər və qarşıda duran vəzifələr” //Azərbaycan Məktəbi, 2005, № 1(605), s.3-15.

Ümumtəhsil məktəblərində tarixin tədrisində səbəb-nəticə və qanunauyğunluq əlaqələrinin əhəmiyyəti

*t.f.d. İsmayilov Şahismayıl Namaz oğlu
Mingəçevir Dövlət Universiteti*

Hər bir elm kimi tarixin də tədrisində özünəməxsus cəhətlər vardır. Bunlardan ən əsası odur ki, tarixin öyrənilməsində xalqın müəyyən bir dövrə aid olan psixologiyasına, düşüncə tərzinə, əsas məşğuliyyətinə və ən əsası milli dəyərlərinə diqqət yetirilməlidir. Ümumiyyətlə, tarixi prosesdə sosioloji anlayışlar sisteminin mənimsənilməsi şagirdlərin tarixi hadisələrin öyrənməsinə zəmin yaradır. Tarixin tədrisində səbəb-nəticə və qanunauyğunluq əlaqələrinin aşkara çıxarılması çox vacib məqamlardan biridir.

Tarix dərsi bir sıra komponentlərdən ibarətdir: 1) mətn (əsas, əlavə, izahedici). 2) məntədnəqar komponentlər 3) illüstrativ material, istiqamətləndirmə aparatı. Tarix fənninin “Sivilizasiyaya qədərki insanların həyatı” bölməsində şagirdlərə ən qədim insanların həyat əlamətləri, dəyərləri haqqında bilgiler verilir. Afrikada, Asiyada o cümlədən Azərbaycan ərazisində aşkar edilmiş insan izləri, yaşayış xüsusiyyətləri haqqında şagirdlər məlumatlandırılır. Müəllimin elmi mühazirə, müsahibəsi, normal, emosional, düzgün, dəqiq, anlaşıqlı dildə, ifadəli nitqi dərslərin mənimsənilməsində çox vacibdir. İnteraktiv təlimdə bütün sinif şagirdləri dərslərdə iştirak etməlidir. Müəllim uşaqlara keçmiş dərslər və ümumiyyətlə keçilən mövzu haqqında məlumatlarının olmasını soruşur. Məktəblilərə ən qədim insanın müasir insandan fərqli-iri meymuna bənzəməsini, iki ayağı üzərində gəzməsini və müasir insanın əcdadı olması mənimsədilməlidir. Şagirdlər xronoloji ardıcılıqla qədim sivilizasiyalarda formalaşan coğrafi mühit, cəmiyyətin sosial-siyasi, iqtisadi həyatı, dini təsəvvürləri, mədəni nailiyyətləri, texnologiyanın inkişaf səviyyəsi ilə bağlı əldə etdikləri məlumatları müqayisəli təhlil edir və qiymətləndirir. Şagirdlər sivilizasiyanın ibtidai cəmiyyətdən fərqi, inkişaf xüsusiyyətlərini, Misir, Ön Asiya, Hindistan və Çində sosial, siyasi, iqtisadi və mədəni həyatda baş verən dəyişiklikləri, dövlətin meydana gəlməsini, qədim dinlərin yaranması səbəblərini, Qədim şərq sivilizasiyalarının vəhdətini, inkişafı və tənəzzülü səbəblərini aydınlaşdırır.

Tarixi prosesin qanunauyğunluqlarının açılması tarixi təzahürlər və proseslərin obyektiv, daxili, təkrarlanan əlaqələrini göstərməkdir [3]. Şagirdlər cəmiyyətin inkişafının obyektiv səbəblərini şüurlu surətdə mənimsəməsələr tarixi prosesi anlaya bilməzlər. Onlar bilməlidirlər ki, hər bir faktın səbəbi ondan əvvəlki faktlardan ibarət olur. Onun özü isə sonrakı faktların səbəbi ola bilər. Hər böyük tarixi fakt çox zaman ictimai həyatın müxtəlif sahələrindəki bir sıra səbəblərdən, milli dəyərlərdən irəli gəlir. Başlıca səbəb bir çox nəticələri bilavasitə deyil aralıq faktlar vasitəsilə əsaslandırır. Məsələn orta əsrlərdə kəndli üsyanının başlıca səbəbi kənd təsərrüfatında və sənətdə məhsuldar qüvvələrin inkişafı idi. Lakin bu inkişafı üsyan arasında aşağıdakı aralıq vasitələr var idi. Əmtəə-pul münasibətlərinin inkişafı, kəndlilərin və feodalların bu münaqişəyə cəlb edilməsi pul töycüsünün meydana gəlməsi və artması çoxalması kəndlilərin narazılığının güclənməsi. Kəndli üsyanları da öz növbəsində həm kəndlilərin asılığının zəifləməsinə həm də hökmdar hakimiyyətinin zəifləməsinə gətirib çıxarırdı. Beləliklə, cəmiyyətin psixologiyasının, inkişafının və milli dəyərlərinin öyrənilməsi səbəb-nəticə əlaqələrinin əlaqələndirilməsi yolu ilə ola bilər. Dərsin gedişində şagirdlərin müstəqil fikirləri olmalıdır. Yeni yanaşmanın mahiyyəti ondadır ki, təlim şagirdlərin yaddaşının təkcə elmi biliklərlə (informasiya ilə) zənginləşdirilməsinə deyil, həm də təffəkkürün müntəzəm inkişaf etdirilməsi əsasında daha çox biliklərin müstəqil əldə edilməsi və mənimsənilməsi, ən mühüm bacarıq və vərdislərinin, şəxsi keyfiyyət və qabiliyyətlərin qazanılmasına yönəlib [4].

Ayrı-ayrılıqda hadisələr arasında səbəb-nəticə əlaqələrinin şüurlu mənimsənilməsi, dərk olunması hər bir hadisə milli dəyər haqqında təsəvvürlərin olmasını onların arasındakı əlaqələrin basə düşülməsini və bu hadisələri vahid səbəb-nəticə əlaqələri kontekstində dərk olunması

bacarığını tələb edir. Məsələn, dövlətin meydana gəlməsi səbəbini izah edərkən əlaqəli formada aşağıdakı faktlar sıralanması yararlıdır. Əmək alətlərinin təkmilləşməsi, əmək məhsuldarlığının yüksəlməsi, məhsul artıqlığının yaranması, istismar imkanının yaranması, siniflərin meydana gəlməsi və ən sonda dövlətin meydana gəlməsi. N. Dayri şagirdlərin milli dəyər əlaqələri ilə qanunauyğun əlaqələri başa düşməsi üçün hər yaş dövrünə aid olan şagird psixologiyasının, düşüncəsinin, fərdi xüsusiyyətlərinin düzgün nəzərə alınmasını tarixin tədrisində əsas faktor kimi qeyd edir. Qanunauyğunluqlar dedikdə müəyyən zaman kəsiyində istər ölkəyə, istərsə də orada yaşayan əhəlinin müəyyən mənada özünəməxsus xüsusiyyətlər qanunlar sistemi nəzərdə tutulur. Məsələn, Mezolit dövründə (e.ə 12-8-ci minilliklər) ox və kaman kəşf olundu, ovçuluq inkişaf etdi, sonra bunun nəticəsində maldarlıq yaranmağa başladı. Bu hadisələrin hər birində müəyyən qanunauyğunluq var və tarixin tədrisində səbəb-nəticə əlaqəsinə misal ola bilər. Həmçinin bir dövr ərzində hər hansı ixtiraların və ya bir məşğuliyyətin xüsusi olaraq inkişaf etməsi xalqın bacarığı, inkişaf meyilləri, idrak fəaliyyəti, milli dəyərləri ilə bilavasitə bağlıdır. Bu cür qanunauyğunluqların baş verməsi ilə ictimai hadisələrdə dəyişikliklər baş verir və hər hansı hadisənin qanunauyğunluqları meydana çıxır. Deməli, qanunauyğun əlaqələrin öyrənilməsi, təhlil edilməsi tarixin tədrisində əsasdır.

Beləliklə, ümumtəhsil məktəblərində tarixin tədrisində səbəb-nəticə və qanunauyğunluq əlaqələrinin aşağı edilməsinin mühüm tədris-metodik əhəmiyyəti vardır.

Ədəbiyyat

1. Cəbrayilov İ. Azərbaycan tarixinin tədrisi metodikası. Bakı: Mütərcim, 2006, 236 s.
2. Əhmədov H.M. Azərbaycan məktəb və pedaqoji fikir tarixi. Dərs vəsaiti. Bakı, 2001, 320 s.
3. Əmirov M.M. Tam orta məktəbdə tarixin fəal-interaktiv təlimi metodikası. Bakı: Yeni Nəşr, 2011, 707 s.
4. Veisova Z.A. Fəal interaktiv təlim. Bakı: UNİCEF, 2008, 154 s.

UOT 81:001.4

Avropa mənşəli terminlərin Azərbaycan və ingilis dillərinin leksik sistemlərindəki mövqeləri

*fil.f.d. Məhərrəmov Vəfa Eldar qızı
Mingəçevir Dövlət Universiteti*

Azərbaycan və ingilis leksik sistemləri arasındakı paralelizm faktlarının mühüm hissəsinin Avropa mənşəli interleksmələr təşkil etməsinin obyektiv səbəbləri vardır. Bu, qloballaşan dünyanın özünün təbiətindən irəli gəlir. Yeni iqtisadi-tarixi şəraitdə mədəni proseslərin kəsişdiyi bir zamanda linqvistik amillərin yeni məzmun daşması qlobalizm şəraitində yeni mahiyyət kəsb edir. Məsələn yeni dilin leksik sisteminin davamlı inkişafı ilə bağlıdır. Davamlı inkişaf mövcud tarixi şəraitdə fasiləsizliklə müşayiət olunur. Bu mənada, dilin leksik sisteminin inkişafı müvafiq tarixi şəraitə uyğun olaraq global prosesin bir həlqəsi kimi baş verir. Bu kontekstdə terminlər xüsusi məzmun daşıyır ki, onlar da mənşəcə müxtəlifdir. Avropa və xüsusilə də, yunan-latın, ingilis fransız və italyan mənşəli terminlər dilimizdə üstünlük təşkil edir. Avropaya inteqrasiyanın dilin terminlər sistemində təsir etməsi ilə əlaqədar S.Sadıqova yazır: “Hazırda Avropa mənşəli terminlər Azərbaycan dilində terminlərin yaranması üçün əsas mənbələrdəndir. Çünki, yeni texnikaya, xüsusilə də informatika, telekommunikasiya, kibernetika, kosmik texnika ilə bağlı anlayışların funksionallaşması, demək olar ki, dünyanın bütün sivil dilləri kimi dilimizdə də termin və anlayışların alınma prosesi, əsasən beynəlxalq koordinasiyaya əsaslanır” (fərqləndirmə bizimdir) [7]. Yuxarıdakı fikrin davamı olaraq onu da qeyd edək ki, internet və İKT-nin vüsət aldığı bir

dövrde ölkələr arasındakı sərhədləri yaxınlaşdıran, sivilizasiyalar arasındakı fərqlilikləri müəyyən mənada azaldan qloballaşma tendensiyalarının hökm sürdüyü dünyada eyni anlayışların fərqli interpretasiyası verbal kommunikasiyanın sürətini aşağı sala və keyfiyyətinə xələl gətirə bilər. Bu mənada, S.Sadiqovanın da bildirdiyi kimi, terminlərin unifikasiyası günün, zamanın tələbi kimi ortaya çıxır. Həmin tələbin adekvat şəkildə qarşılınması istənilən milli dilin “milli maraqları”na cavab verir. Təsadüfi deyil ki, son onilliklərdə Azərbaycan dilinin rus dilindən tranzit dil kimi yararlanmaması və ya onun (rus dilinin) bu qəbildən xidmətlərinə olduqca az müraciət etməsi alınma leksemlərin forma və məzmun xüsusiyyətlərinə təsirsiz ötürülməmişdir. A.Axundov haqlı olaraq qeyd edir ki, “müstəqillik illərində termin alma mənbələri dilin əvvəlki inkişaf dövründən xeyli dərəcədə fərqlənməyə başlamışdır, ... müasir inkişaf durumuna uyğun olaraq rus dilindən uzaqlaşmaya meyl güclənmiş və termin mübadiləsində üstünlük daha çox müxtəlif səpkili əlaqənin qurulduğu Avropa dillərinə verilmişdir” [1].

Avropa dillərindən alınmalara münasibətdə fərqli yanaşmaların mövcud olduğunu qeyd etməliyik. Bəzi hallarda dilçilər Azərbaycan dilinin müəyyən yeni elmi anlayışların nominasiyasında, konkret olaraq, texniki alətlərə, aparat və cihazlara, texniki proseslərə ... müvafiq ad verilməsində çətinlik çəkirlər [2]. Çünki, dünyada nominasiya imkanları qeyri – məhdud olan dil yoxdur. Sözsüz ki, istənilən dil bu və ya digər səviyyədə müvəqqəti nominasiya problemi yaşaya bilər. Digər tərəfdən, bu cür yanaşmanın məntiqi davamı kimi purizm kimi ziyanlı davranışlar ortaya çıxmağa bilər. A.Qurbanovun qeyd etdiyi kimi, XX əsrin əvvəllərində “dilimizin lüğət tərkibinin inkişaf etdirilməsində “başqa yollarla” da söz yaratmaq təşəbbüsləri olmuşdur. Belə ki, hələ ilk illərdən başlayaraq bu və ya digər anlayışı ifadə etmək üçün uydurma yolu ilə söz və terminlər düzəldilmişdir. Məsələn: göybil – astronomiya, yerbil – coğrafiya, saybil – hesab, yerbaşı – qütb və s.” [5].

Dilçinin “başqa yollarla söz yaradıcılığı” kimi təqdim etdiyi tendensiya dilçilik ədəbiyyatlarında purizm hərəkəti kimi dəyərləndirilir. Purizm sözünün özü də beynəlmiləl termin olub latın dilində “təmiz” anlamını ifadə edən purus sözündən düzəlmişdir. Özlüyündə “dilnin təmizliyi uğrunda mübarizəni” əks etdirdiyi önə sürülən bu tendensiyanın real olaraq ayrı – ayrı ədəbi dillərin leksik inventarının formalaşmasında oynadığı rollar öz müxtəlifliyi ilə seçilir. Bu səbəbdən də, tədqiqatçıların bildirdiyi kimi, puristik meyllərə ən fərqli, yəni, pozitiv, neqativ və nisbətən neytral xarakterli yanaşmalar mövcuddur.

Dilin saflığının qorunması naminə izafi yükə malik ola biləcək alınmalara müraciətdən qaçmaq məqsəduyğundur. Bu məsələyə toxunan Ə.Dəmirçizadə hələ onilliklər öncə yazırdı: “Əcnəbi sözlərin ədəbi dilimizdə işlədilməsi məsələsində özbaşınalığa yol vermək olmaz. Belə ki, sözlərin alınmasının və işlədilməsinin möhkəm əsasları olmalıdır; belə əsaslar olmadıqda dilə hər cür əcnəbi sözü gətirmək lüğət tərkibini zibilləndirmək deməkdir. Belə zibilləməyə qarşı bütün xalqların qabaqcıl adamları daim mübarizə aparmışdır” [3].

Alınmalarda, o cümlədən, Avropa mənşəli alınmalarda ifrata varılmamalı, dilin istifadə arsenalında olan və işləkliyi davam etdirən qeyri-mənşəli terminlər olduğu halda (yəni, ehtiyac duyulmadığı təqdirdə) dildə ağırlaşdırmaya rəvac verilməməlidir. “Dildə bir proses kimi müşahidə olunan terminoloji yenilənmənin daima ictimai həyatda baş verən siyasi, elmi, mədəni, texniki və s. hadisələrlə müşayiət edildiyini” bildirən T.Quliyev yazır: “Dilin xarici amillər səviyyəsindəki hadisələr, bir qayda olaraq, terminoloji yenilənmə prosesində dilin daxili qaynaqlarının meydana çıxmasında çox mühüm əhəmiyyət daşıyır. Bununla belə, həmin amillər müəyyən subyektiv təsirlərlə bağlı olduqda dilə yeni gələn terminlər onu zənginləşdirmək əvəzinə mənimsəmə prosesində bir sıra çətinliklər törəməsinə səbəb olur” [6].

X.Qasımova da təxminən oxşar mövqedən çıxış edərək yazır: “Lakin elə elmi anlayışlar var ki, onları ifadə etmək üçün tələffüz və yazılışı çətin olan termin və ya termin birləşmələrinin tərəfini milli və ya ümumişlək sözlə əvəz etmək olar. Purizmə yol vermədən bu terminlərin həm istifadə edilməsi, həm də dilimizin qanunauyğunluğunu qorumaq baxımından dəyişilməsi həyata keçirilə bilər. Son dövrlərdə bir çox terminologiya sahələrində bu istiqamət hiss olunmaqdadır” [6].

X.Qasımovanın yanaşması ilə ümumilikdə razılaşımaq olar. Belə ki, dillərin lüğət tərkibinin zənginləşməsində daxili imkanlar üstünlük təşkil etsə də, elmi – texniki tərəqqi ilə bağlı yeni yaranan terminlər ayrı – ayrı dillərdə eyni şəkildə ifadə oluna bilər.

Ədəbiyyat

1. Axundov A.A. Dil və mədəniyyət. Bakı: Yazıçı, 1992.
2. Cəfərov R. Azərbaycan dilinin texniki terminologiyasında Qərbi Avropa alınmaları. // Terminologiya məsələləri. Bakı: Elm, 1990.
3. Dəmirçizadə Ə. Azərbaycan dilinin üslubiyatı. Bakı: Azərtədrisnəşr, 1962.
4. Qasımova X.A. Müstəqillik illərində Azərbaycan dilində termin yaradıcılığının əsas istiqamətləri. Bakı: Elm, 2009.
5. Qurbanov A. Müasir Azərbaycan ədəbi dili. I c., Bakı: Nurlan, 2003.
6. Quliyev T.Z. Terminoloji yenilənmədə əvəzətmə meylləri. Bakı: Elm, 2000.
7. Sadıqova S. Azərbaycan dilinin terminologiyası. Bakı: Elm, 2011.
8. Yaqubova T.R. Azərbaycan mətbuat dilində alınmalar (1990-2000). Bakı, “MBM”, 2008.

UOT 13

Davamlı inkişaf konsepsiyası və multikulturalizm

*Məmmədov İlham Mabud oğlu
Mingəçevir Dövlət Universiteti*

XX əsrin ən mütərəqqi hadisələrindən biri 1992-ci ildə Braziliyanın Rio-de-Janeyro şəhərində keçirilən Ümumdünya Konfransında Davamlı inkişaf konsepsiyasının qəbul edilməsi və bu konsepsiya ilə əlaqədar müvafiq tədbirlərin görülməsidir. Davamlı inkişaf konsepsiyasının üç – iqtisadi, ekoloji və sosial sferalarda reallaşdırılması nəzərdə tutulmuşdur. Davamlı inkişaf konsepsiyasının sosial tərkibi ilk növbədə insana yönəlmişdir və sosial-mədəni sistemlərin sabitliyinin qorunub saxlanmasına, həmçinin insanlar arasında dağıdıcı münaqişələrin azaldılması və aradan qaldırılmasına istiqamətləndirilmişdir. Məsələyə belə yanaşmanın ən vacib aspekti maddi nemətlərin insanlar arasında bərabər bölüşdürülməsi, mədəni kapitalın və qlobal miqyasda müxtəlifliyin qorunması, dominant olmayan mədəniyyətlərdə davamlı inkişaf praktikasının daha dolğun istifadə edilməsi ilə bağlıdır. Danılmaz faktdır ki, davamlı inkişafa nail olmaq üçün müasir cəmiyyət qərarların qəbul edilməsində daha effektiv sistem yaratmalı və burada plüralizmə geniş yer verən tarixi təcrübə nəzərə alınmalıdır.

Davamlı inkişaf konsepsiyasının müddəalarını nəzərdən keçirdikdə, onun ümumi cizgilərdə multikulturalizm ideyaları ilə üst-üstə düşdüyünün şahidi oluruq. Hər iki hadisə XX əsr təfəkkürünün məhsuludur və hər ikisi bəşəriyyətin sağlam və keyfiyyətli inkişafının təmin edilməsinə yönəlmişdir.

XX əsrin 60-cı illərindən etibarən əvvəlcə Kanadada, daha sonra isə Avstraliyada və ABŞ-da yaranmış multikulturalizm ayrıca götürülmüş ölkədə və bütövlükdə dünyada müxtəlif mədəniyyətlərin qorunmasını və inkişaf etdirilməsini nəzərdə tutan siyasət və onunla bağlı olan nəzəriyyə və ideologiya kimi meydana gəlmişdir. Kanadada yaranmış ilk multikulturalizm modeli ABŞ-da mövcud olan və “bütün mədəniyyətlərin vahid bir mədəniyyət qazanında əridilməsini nəzərdə tutan “Əridən qazan” (ing. melting pot) konsepsiyasının tam əksi kimi təzahür edir. Multikulturalizm tolerantlığın bir aspekti kimi ifadə olunur və kütləvi mədəniyyətin ümumbəşəri axınında qarşılıqlı təsir və bir-birini zənginləşdirərək inkişaf etdirmək məqsədi ilə mədəniyyətlərin paralel mövcudluğunu nəzərdə tutur.

Bəzi Avropa və dünya kulturoloqları hesab edirlər ki, multikulturalizm bir ideya və siyasət kimi XXI əsrin əvvəllərində böhran dövrünə qədəm qoymuşdur. Bu dövrdə Almaniya, Fransa və Böyük Britaniya kimi dövlətlərin başçıları Avropada multikulturalizm siyasətinin iflasına uğramasını rəsmi tribunalardan elan etmişlər. Hətta Böyük Britaniyanın baş naziri Devid Kameron Avropa Birliyi daxilində miqrasiyaya ciddi məhdudiyət qoymaq çağırışı ilə çıxış etmiş və rəsmi Brüssel bu məsələyə baxmaqdan imtina edəndə, o, Böyük Britaniyanın Avropa Birliyindən çıxacağına bildirmişdi.

Lakin müasir dünyanın reallıqları, həmçinin davamlı inkişaf prosesinin sosial fazasında mövcud olan problemlər sübut edir ki, multikulturalizm dünyada analoqu olmayan mütərəqqi ideya və uzaq perspektiv üçün nəzərdə tutulmuş siyasətdir. O, birbaşa bəşəriyyətin təhlükəsiz gələcəyinə hesablanmış lokal, regional, həmçinin global miqyasda həyata keçirilən siyasətdir və bu baxımdan Davamlı inkişaf konsepsiyasının ümumi müddəalarını tam şəkildə əks etdirir. Çağdaş dünyanın etnik-siyasi mənzərəsini adekvat şəkildə dərk etmək, etnosların təşəkkülü, inkişafı, miqrasiyası, iflası və dirçəlişi məsələlərinə nəzər yetirmək son dərəcə vacibdir. Qeyd etmək lazımdır ki, adətən etnoqrafiyanın predmetini xalqların maddi və mənəvi mədəniyyətinin, onların mənşəyinin öyrənilməsi təşkil etmişdir. Etnoslararası münasibətlər məsələlərinə isə yalnız son vaxtlar xüsusi diqqət ayrılmışdır. Antropologiyadan və etnoqrafiyadan fərqli olaraq multikulturalizm hər hansı təsadüfi elementlərdən uzaq olan, tamamilə mütərəqqi, qanunauyğun, bir qayda olaraq ümumbəşəri dəyərlərə söykənən təlimdir. Nəzəri cəhətdən onun əsas məqsədi bir tarixi məkanda əsrlərlə yanaşı yaşayan bütün xalqların ləyaqətli həyatını – hüquq və azadlıqlarını təmin etmək üçün elmi baza yaratmaqdır. Lakin multikulturalizm təkcə nəzəri təlim deyil. Etnik azlıqların və dini icmaların fəaliyyəti və inkişafı üçün real sosial-iqtisadi şəraitin, tolerant, mədəni mühitin yaradılması praktikasıdır, düşünülmüş siyasətə əsaslanan insanlıq aktıdır, filantropiyanın alicənablıqla sintez təşkil etdiyi fenomendir, bəşəriyyətin təhlükəsiz gələcəyinə hesablanmış ən mütərəqqi fəaliyyət növüdür. Məhz əsrlərin sınağından çıxmış bu bəşəri ideyaları əsas götürərək müasir dövrdə Azərbaycanda multikulturalizm dövlət siyasəti səviyyəsinə qaldırılmış və bu yolda çox böyük və mütərəqqi işlər görülmüşdür. Adəm övladlarının ilk savaşıdan tutmuş (Tövratda və Quranda Qabilin Habili qətlə yetirməsi süjeti), bu gün Yaxın Şərqdə və dünyada baş verən proseslərə qədər hər hansı hadisə sırf antitolerantlığın məntiqi davamı və nəticəsidir. Bir qayda olaraq, dözümsüzlük mütləq mənada şər doğurur, daha doğrusu dözümsüzlük, şərin çoxsaylı simalarından biridir. Məşhur rus mütəfəkkiri Vladimir Solovyov (Vladimir Serqeyeviç Solovyov (1853-1900) – rus filosofu, mistik, şair) “Ümumi birlik etikasına” xüsusi diqqət ayıraraq bütöv bir birlik nəzəriyyəsi yaratmağa nail olmuşdur. Bu nəzəriyyəyə görə xeyir (“Xeyrin bəraəti”) bir ideal varlıq kimi qəbul olunur, o şərtsiz xarakter daşıyır və insan həyatının əsas mənası kimi izah olunur. Ümumi birlik ideyası varlığın bütün elementlərinin Mütləqdə azad birliyini nəzərdə tutur. Burada Mütləq olan vahid və monolittir, lakin eyni zamanda özündə hər şeyi ifadə edir. Bu əslində Xeyrin düsturudur - “Əgər Mütləq ideya naminə bütün digər ideyalar zəruri element kimi qəbul olunursa və onlar Mütləq olanın vəhdətini nəzərdə tutursa, bu Xeyirdir. Onun əksi isə - yəni “Mütləq ideya naminə digər ideyalar inkar olunursa, digər ideyalar isə mütləq ideyanı inkar edirsə, bu Şərdir” [5]. Filosofun bu ideyası multikulturalizmin nəzəri əsaslarını fundamental şəkildə əks etdirir.

Ayrı-ayrı tədqiqatçı alimlər multikulturalizmin müxtəlif aspektlərini fərqli şəkildə şərh edirlər. Məsələn, Q.D.Dmitriev multikulturalizmi “çoxmədəniyyətli təsisat” adlandırır və iddia edir ki, o özündə “rasizm, ksenofobiyaya, xurafata, qeyri-obyektivliyə, etnosentrizmə və mədəni müxtəlifliyə əsaslanan nifrətə qarşı durmaq üçün bir vasitədir” [3].

Azərbaycan tarixində tolerantlıq və multikulturalizm ideyalarını siyasi müstəviyə və dövlət siyasəti səviyyəsinə Ümummilli lider Heydər Əliyev çıxarmışdır. Heydər Əliyev tolerantlıq və multikulturalizm siyasətini ölkənin demokratik inkişafının tərkib hissəsi hesab edirdi. O, Azərbaycan ərazisində yaşayan milli azlıqların hüquq və azadlıqlarını, o cümlədən etnik-mədəni və dini dəyərlərin qorunmasını, demokratiyanın mühüm prinsipi olan “əsas insan hüquq və azadlıqları” kontekstində görürdü. “Dövlət, ölkə nə qədər çox xalqı birləşdirsə, bir o qədər zəngin olur, çünki onların hər biri ümumdünya mədəniyyətinə və sivilizasiyasına öz töhfəsini verir.” Bu sözlər Azərbaycanın Ümummilli Lideri Heydər Əliyevə məxsusdur. Min illər ərzində tolerantlıq və

multikulturalizm ənənələrinə sadıq qalan Azərbaycan xalqı bu ümumbəşəri dəyərləri öz tarixinin üzvi elementinə, həyat tərzinə çevirmişdir.

Azərbaycanın mənəvi-mədəni və sosial-siyasi yüksəlişində son dərəcə vacib məqamlardan biri isə Prezident İlham Əliyevin təşəbbüsü və iştirakı ilə 2011-ci ildən bəri mütəmadi olaraq Bakıda Beynəlxalq Humanitar Forumun keçirilməsidir. Artıq ənənəyə çevrilmiş bu forumun son açılışı zamanı etdiyi çıxışında Prezident İlham Əliyev multikulturalizmi “alternativi olmayan, gələcək inkişaf üçün ən məqbul variant kimi” dəyərləndirməklə təkcə Azərbaycanda deyil, bütün müasir dünyada multikulturalizm meyillərinin gücləndirilməsinin vacibliyini xüsusi olaraq qeyd etmişdir [1]. Belə bir siyasi kontekstdə Prezident İlham Əliyev 28 fevral 2014-cü il tarixli sərəncamı ilə Azərbaycan Respublikasının millətlərarası, multikulturalizm və dini məsələlər üzrə dövlət müşavirinin xidmətini yaratdı. Akademik Kamal Abdulla bu quruma rəhbər təyin olundu. Bu gün bu xidmət ölkənin ideoloji həyatının önəmli istiqamətlərini əlaqəli şəkildə öyrənən, obyektiv cəhətdən müəyyən boşluqların doldurulmasını təmin edən vacib bir orqan kimi fəaliyyətini qurur və günü-gündən genişləndirir. Prezident İlham Əliyevin multikulturalizm siyasətinin daha effektiv şəkildə həyata keçirilməsini təmin etmək istiqamətində atdığı növbəti addım 15 may 2015-ci il tarixində imzaladığı fərmanla Bakı Beynəlxalq Multikulturalizm Mərkəzinin yaradılması oldu. Bu mərkəzin yaradılmasında əsas məqsəd ölkəmizdə əsrlər boyu formalaşmış, tolerantlığın, etnik-mədəni və dini müxtəlifliyin qorunmasını və çiçəklənməsini təmin etmək, həmçinin Azərbaycanı dünyada multikulturalizm mərkəzi kimi tanımaq və mövcud multikultural modelləri tədqiq və təşviq etməkdir.

Beləliklə, yuxarıda göstərilənləri ümumiləşdirərək multikulturalizmin meydana gəlməsini, onun mədəni, siyasi və ideoloji fenomen kimi bəşəri dəyərlərə çevrilməsini tarixi zərurət kimi qəbul etməliyik. Zərurət isə fəlsəfi kateqoriya kimi müəyyən zaman və məkan həddlərində baş verməsi mütləq olan hadisəyə deyilir. Bu hadisənin alternativi yoxdur, necə ki, etnik-siyasi proseslərin dinamik şəkildə inkişaf etdiyi müasir dünyada sülh, əmin-amanlıq və qarşılıqlı anlaşma şəraitində yaşamaq və bəşəriyyətin təhlükəsiz və davamlı inkişafını təmin etmək üçün başqa alternativ mövcud deyil.

Ədəbiyyat

1. IV Bakı Beynəlxalq Humanitar Forumu. Azərbaycan Prezidenti İlham Əliyevin nitqi. 02 oktyabr 2014, www.president.az/articles/13008
2. Асмолов А.Г. На пути к толерантному сознанию. Москва, Смысл, 2000, 255 с.
3. Дмитриев Г.Д. Многокультурное образование. Москва: Народное образование, 1999.
4. Куропятник А.И. Мультикультурализм. Проблемы социальной стабильности полиэтничных обществ. СПб., 2000, глава 1.
5. Соловьев В.С. Оправдание добра. М., 1990. Т.1

UOT 930

Bir daha Azərbaycanda davamlı inkişafın gender aspekti haqqında

*Yusifova Mətanət Rizvan qızı
Mingəçevir Dövlət Universiteti*

Azərbaycan Respublikasında qadın siyasətinin və qadın hərəkətinin müxtəlif aspektlərinin, gender münasibətlərinin transformasiya proseslərinin araşdırılması böyük əhəmiyyət kəsb edir, belə ki, cəmiyyətdə gedən proseslərdə, ictimai inkişafda qadınların rolu və iştirakı son dövrlərdə durmadan artmaqdadır.

2012-ci ildə qəbul olunmuş “Azərbaycan-2020: Gələcəyə baxış” İnkişaf Konsepsiyasında gender bərabərliyinin təmin olunması və ailə institutunun inkişaf etdirilməsi dövlətimizin modernləşmə strategiyasının prioritet vəzifələri sırasında sadalanmışdır. Konsepsiyada xüsusi olaraq vurğulanır ki, “ölkədə gender problemi diqqət mərkəzində saxlanılacaq və onun həlli istiqamətində müvafiq tədbirlər həyata keçiriləcəkdir. Bu sahədə dövlət siyasətinin əsas istiqamətlərini gender zorakılığı hallarının qarşısının alınması üzrə tədbirlərin həyata keçirilməsi, qadınlar və kişilər üçün əmək bazarında bərabər imkanların yaradılması, qadınların işdə irəli çəkilmə, rəhbər vəzifə tutmaq imkanlarının daha da genişləndirilməsi təşkil edəcəkdir” [2].

Ölkədə həyata keçirilən uğurlu gender siyasətinin ən mühüm təzahürlərindən biri seçkili orqanlarda, idarəetmə strukturlarında qadınların sayının artmasıdır. Statistik məlumatlara görə Milli Məclisdə qadın millət vəkllərinin sayı artır. Əgər 1990-cı ildə bütün deputatların 4,3%-ni, 2000-ci ildə 10,7%-ni qadınlar təşkil edirdisə, bu gün ölkə parlamentində qadınların xüsusi çəkisi 16%-ə çatmışdır. 2005-ci ilin noyabrında keçirilmiş seçkilər nəticəsində 3-cü çağırış Milli Məclisdə 14 nəfər xanım millət vəkili təmsil olunmuşdusa, 2010-cu ilin noyabrında 4-cü çağırış Milli Məclisə seçkilərdə 695 deputatlığa namizədlərdən 100 nəfəri qadın olmuş və parlamentə 20 qadın seçilə bilmişdi [3]. Gender problemləri sırasında qadınların yerli özünüidarə orqanlarında iştirakının yüksəldilməsi xüsusi yer tutur. Bələdiyyə üzvü seçilmiş qadınların sayı 2004-cü il seçkilərinə nisbətən 2009-cu il seçkilərində 9 dəfə artaraq, 467 nəfərdən 4194 nəfərə çatmış və bələdiyyə üzvləri arasında onların xüsusi çəkisi 4%-dən 26,1%-ə yüksəlmişdir. Əgər 2004-cü ildə 38 nəfər qadın bələdiyyə sədri seçilmişdisə, 2009-cu seçkilərinin nəticələrinə əsasən, 302 bələdiyyə sədri qadın idi. 2014-cü ilin dekabrında keçirilmiş bələdiyyə seçkilərində bələdiyyə üzvü seçilmiş qadınların sayı artaraq, 2009-cu ildəki 26,1%-dən 35%-ə yüksəlmişdir. Hazırda Azərbaycan Respublikasının dövlət qurumlarında 30 min 108 nəfər dövlət qulluqçusu çalışır və onların 28,5 faizi qadınlardır. Bütün bu faktlar gender siyasətində dövlətimizin növbəti uğurudur.

Müstəqillik dövründə dövlət ali məktəblərində təhsil alanların ümumi nisbətində gender disproporsiyası xeyli hamarlanmışdır: əgər 1999-2000-ci tədris ilində qadınların xüsusi çəkisi 41 faiz, kişilərin xüsusi çəkisi isə 59 faiz olmuşdusa, 2013-2014-cü tədris ilində bu göstərici qadınların xeyrinə önəmli dərəcədə dəyişmiş və 49,3 faizin 50,7 faiz nisbətində olmuşdu. Qadınlar əsasən pedaqoji, səhiyyə, təbiət-texniki, əmtəəşünaslıq, qida məhsullarının texnologiyası, təbiət elmləri, eləcə də mədəniyyət və incəsənət ixtisaslarına üstünlük verirlər. Əslində qadınların sadalanan sahələrə meyillənmələri müəyyən mənada ictimai şüurda kök salmış “qadın ixtisasları” və “qadın peşələri” haqqında təsəvvür və stereotiplərdən qaynaqlanır.

Qadınların ənənəvi peşələrindən biri həmişə müəllimlik olub və belə qalmaqda davam edir. DSK-nın məlumatlarına əsasın, ümumi orta təhsil məktəblərində işçilərin 69%-i, orta ixtisas məktəblərində 60%-i, ali təhsil müəssisələrində isə 42%-i qadınlardan ibarətdir (cəmi 141685 qadın və 55531 kişi). Lakin bütün bunlara rəğmən təhsil müəssisələrində qərar qəbuletmə səviyyəsində, yəni rəhbər kadrlar arasında kişilər hələ də çoxluq təşkil edirlər. Təhsil sahəsində çalışan qadınların maaşları da kişilərdən təqribən 20-25 % aşağıdır. Qadınların üstünlük təşkil etdiyi səhiyyə və sosial xidmətlərdə, təqaüd təminatında da bənzər durum mövcuddur. Bu da onu göstərir ki, əməyin daha yüksək ödənilməsi vəzifələrdə, əsasən kişilər çalışırlar [1].

2006-2013-cü illərdə professor-müəllim heyətinin tərkibində qadınların sayı 5494 nəfərdən 6784 nəfərədək artmışdır. Qadınların vəzifə strukturunda da müəyyən dəyişikliklər baş verməkdədir. Qadın kafedra müdirlərinin ümumi strukturda nisbəti 2,5%-dən 3%-ə, kafedra heyətindən professorların nisbəti 1,67%-dən 2,1%-ə, kafedra heyətindən dosentlərin nisbəti 19,3%-dən 24,5%-ə yüksəlmişdir. Eyni zamanda müəllim və assistentlərin nisbətində 41,5%-dən 34,0%-ə eniş qeydə alınmışdır.

Ölkənin elmi-tədqiqat institutlarında qadınlar kişilərlə bərabər fəal yaradıcı işlə məşğul olurlar. Elm sahəsində çalışanlar arasında qadınlar 53 faiz təşkil edir ki, bu da bir sıra inkişaf etməkdə olan ölkələrdəki faizə yaxındır [5].

Qadın elmlər namizədlərinin sayı 1990-cı ildə 2339 nəfərdən artaraq, 2009-cu ildə 3365 nəfərə çatmışdır, başqa sözlə, 44 faiz artmışdır. Müvafiq olaraq elmlər doktorlarının sayı 120 nəfərdən 250 nəfərə artmışdır ki, bu da 2 dəfədən çox artım deməkdir. Beləliklə, təhsil və elm

sahəsində gender bərabərliyinin faktiki vəziyyəti bu sahədə də son illərdə pozitiv dinamikanın müşahidə olunduğunu göstərir.

Azərbaycanda gender siyasətinin yeni mərhələyə keçməsinə, qadın hüquqlarının qorunması ilə bağlı qanunvericilik bazasının zənginləşməsinə Azərbaycan Respublikasının birinci xanımı, Heydər Əliyev Fondunun Prezidenti, UNESCO və İSESCO-nun xoşməramlı səfiri, Milli Məclisin deputatı Mehriban Əliyevanın müstəsna xidmətləri var. Mehriban xanım Əliyevanın çoxşaxəli fəaliyyəti milli-mənəvi dəyərlərə söykənən və intellektual yüksəlişə xidmət edən ideyaların cəmiyyətdə daha çox yayılmasına yönəlmişdir. Ölkənin birinci xanımının gender həssaslığı, qadınların hüquq və azadlıqlarının əməldə təsbiti amalı onun “Azərbaycanda gender münasibətləri: meyllər və cəhdlər” adlı insan hüquqları haqqında hesabatı yazdığı “Ön sözdə” belə ifadəsini tapmışdır: “Cəmiyyətin demokratikləşməsinə aparıcı uzun və çətin yol, ölkənin dayanıqlı inkişaf trayektoriyası məhz gender bərabərliyindən, şəxsiyyətin, cinsindən asılı olmayaraq, ictimai tərəqqinin mərkəzi fiquru kimi tanınmasından başlayır”[4].

Beləliklə, hazırda Azərbaycanda həyata keçirilən dövlət gender siyasəti ölkənin sosial-iqtisadi, ictimai-siyasi və mədəni həyatında qadınların rolunun daha da arması, baş verən modernləşmə prosesləri kontekstində qadınların sosial statusunun və vəziyyətlərinin yaxşılaşması ilə səciyyələnir. Bu işə ulu öndər Heydər Əliyev tərəfindən təməli qoyulmuş və prezident İlham Əliyevin uğurla həyata keçirdiyi inkişaf strategiyasının səmərəliliyini bir daha təsdiq edir.

Ədəbiyyat

1. Ağayeva K. Azərbaycanı gender məsələləri. Bakı: Təhsil Nazirliyi və Qərb Universiteti, 2014.
2. “Azərbaycan – 2020: Gələcəyə baxış” inkişaf konsepsiyası. Bakı, 2012, 29 dekabr.
3. Azərbaycanı insan hüquqlarının və azadlıqlarının təmin edilməsi və müdafiəsinin vəziyyəti (2010-cu il üzrə illik məruzənin qısa icmalı). Bakı: Qanun, 2011.
4. Azərbaycanı gender münasibətləri: meyllər və cəhdlər. Bakı: BMTİP, 2007.
5. Mehtiyev A., Bağırzadə M., Aslanlı K. “Azərbaycanda gender büdcəsinin tətbiqi üçün iqtisadi, siyasi, sosial və institusional bazanın təhlili” üzrə tədqiqat. Bakı: ACİ-YF, 2008.

UOT 3:37.016

Значение курсов русского языка в процессе устойчивого развития

Исламова Наргиз Мамедкерим кызы

Гусейнова Лала Тохид кызы

Мингечевирский Государственный Университет

Начиная с 2005 года в Азербайджане осуществляются коренные изменения соответственно требованиям процесса Болония, согласно которому расширяется география трудового рынка для выпускников высших учебных заведений.

А в связи с ростом требований на трудовом рынке начинает расти потребность в изучении иностранных языков, так как именно посредством различных языков перед молодежью открываются невиданные до сих пор возможности.

В современных условиях особое значение приобретают курсы иностранных языков, где также проводится ускоренное изучение русского языка, изучение которого вызвано реальной необходимостью. В связи с тем, что в настоящее время в Азербайджан приезжает много иностранцев учиться, работать, а также путешествовать, изучение русского языка становится просто необходимостью.

Курсов по изучению русского языка на сегодняшний день предостаточно. Индивидуальные, групповые занятия, общение на русском языке помогает в кратчайшие сроки изучить русский язык. При выборе курсов для изучения иностранных языков часто можно услышать вопрос: “когда я начну говорить?”. Однако дать однозначный ответ на него невозможно, ведь на итог обучения оказывает влияние множество факторов, а не только один метод обучения. Для того чтобы понять, насколько быстро можно усвоить язык, необходимо ответить на следующие вопросы.

1. Сколько часов нужно уделить изучению языка в неделю?
2. Готовность к домашней работе.
3. Активность в поисках необходимой информации самостоятельно или с помощью преподавателя.
4. Изучение других иностранных языков и владение ими.
5. Способность изучения языков.
6. Нравится ли этот язык или есть какая – то другая цель (коммерческая, общение ит.д.)

Какими бы прекрасными не были курсы, без трудолюбия, упорства, большого желания научиться, невозможно добиться желаемого результата. Однако при серьёзном отношении к учёбе уже через несколько занятий можно научиться читать, на слух воспринимать простые тексты, задавать вопросы, строить предложения, описывать что-либо и даже рассказывать о себе.

Всем известно, что язык надо учить с преподавателем. Тем более если начинаешь с нуля. Ведь индивидуальные занятия с преподавателем значительно облегчают изучение иностранных языков. Не секрет, что русский язык является одним из сложных языков мира. Это один из крупнейших глобальных языков, на котором говорят почти 300млн. человек во всём мире, в том числе странах СНГ и Балтии, в США, Канаде, Польше, Болгарии, Турции, Германии и Монголии.

Как показывает время и практика, наличие базовых знаний иностранных языков, полученных на протяжении учёбы в средней и в высшей школах, недостаточно для того, чтобы свободно общаться в быту или в повседневной жизни.

Интенсивное обучение по уникальной программе, современная технология обучения языку подразумевает полное погружение в языковую среду. Поэтому применяется в группе, в которой царит дружественная атмосфера. Предлагается возможность «прожить» ситуации, максимально приближённые к реальным, полностью раскрепоститься и начать свободно говорить на данном языке. Необходимым условием при этом является преодоление психологического барьера. Конечной целью, которая достигается в результате непрерывного напряжённого труда, является:- создавать благоприятное впечатление о себе (о своей семье, о друзьях), заводить непринуждённую беседу с незнакомыми людьми, проводить деловые переговоры и поддерживать разговор на любую тему.

И тогда слушатели курсов смогут общаться без помощи переводчика, а также:

- самостоятельно организовывать деловую поездку или путешествие;
- без труда пройти все формальности в аэропорту, чувствовать себя свободно в отеле, на таможне, в ресторане;
- совершать покупки;
- задавать любые вопросы или просить об услуге;
- принимать приглашение или отклонять его;
- выражать согласие или несогласие.

Эта программа, в первую очередь, необходима тем, кто по роду своей деятельности общается с партнёрами, как в неформальной, так и в деловой обстановке. Работая в международной компании или принимая участие в переговорах на русском языке, занятия вооружают слушателей курсов не только специальной деловой лексикой и необходимыми языковыми конструкциями, но и знанием тонкостей бизнес - этикета. Они совершенно необходимы для общения с представителями русскоязычного мира.

В итоге слушатели курсов могут научиться: свободно проводить переговоры, заинтересованно слушать собеседника, грамотно работать с возражениями, использовать навыки активного слушания.

В наше время всё больше и больше компаний сотрудничают с зарубежными партнёрами и специалистами высокого класса. А для этого необходимы не только профессиональные навыки, но и навыки делового общения на русском языке, такие как: навыки презентации, умение проходить собеседование на русском языке, тренинги межкультурных общений.

При этом развиваются навыки межкультурной коммуникации, поддерживается необходимость в понимании развития толерантности сознания. А это, в свою очередь, помогает в решении многочисленных и разнообразных дилемм, сопутствующих встрече и диалогу людей и культур. Основанная на популярном коммуникативном подходе методика использует новейшие разработки в сфере обучения русскому языку, что способствует успешному освоению всех аспектов языка.

Использование на занятиях элементов тренинга позволяет сделать обучение максимально эффективным и мотивирует участников сразу применять полученные знания на практике.

Русский язык как иностранный при правильной методике преподавания вовсе не является сложным языком. Наоборот, это живой, яркий, фонетически красивый язык. А для иностранных граждан, проживающих в языковой среде, это дополнительная возможность для интенсивного изучения русского языка. Исходя из сказанного, слушатели курсов должны:

1. Не пренебрегать правильным написанием слов даже во время общения в интернете.
2. Обязательно следить за своим произношением. В этом им помогут соответствующие словари, с помощью которых, в первую очередь, следует обратить внимание на те слова, с которыми приходится встречаться в повседневной жизни.
3. Регулярно читать классическую литературу. Доказано, что хорошие книги помогают развиваться не только духовно, личностно, они являются отличной тренировкой грамотности человека.
4. Смотреть телепередачи, прослушивать небольшие тексты, песни на русском языке.

Русский язык популярен также среди экспатриантов и топ-менеджеров компаний, так как полноценное присутствие мировых компаний на международном рынке невозможно без знания этого языка. Иностранные языки, в том числе и русский язык, уже давно заняли позицию обязательного в развитии любого образованного человека. Это практически жизненная необходимость, особенно для молодых людей, у которых вся жизнь впереди.

В Азербайджане существует Государственная программа образования азербайджанской молодежи за рубежом, в рамках которой лучшие студенты получают право на обучение в престижных вузах за рубежом, в основном в сфере экономики, управления, медицины, социальных и биологических наук, ИКТ, инженерных наук и услуг. Отсюда и появляется необходимость создания и целенаправленного функционирования «экспресс» курсов для изучения иностранных языков.

Литература

1. Мамедов Г.Г. Лингвометодические аспекты обучения русскому речевому общению. Баку: «Маариф», 1990, 217 с.
2. Мухтаров Г.М. Давайте говорить по-русски. Баку: «Маариф», 1986, 196 с.

“Qarabağnamə”lərdə epik modelin gerçəkləşməsi

*İsmayılova Mətanət Məmməd qızı
Mingəçevir Dövlət Universiteti*

Qarabağ tarixinə aid bu mətnlər XIX əsr bədii düşüncəsinin məhsulu olsa da, sujet yaradıcılığı və mətnin xronotop təşkili mifoloji mahiyyət kəsb edir.

“Qarabağnamə”lər öz dövrünün tarixi düşüncə kodunu gerçəkləşdirməklə “tarix” janrında yazılmışdır. Tarixilik mifoloji düşüncənin əsas mahiyyəti formalarından biridir. Bu mənada mifin varlığı əslində həqiqətin varlığıdır. “Qarabağnamə”lərin əsasında Pənah Əli mifi durur. Bu mifik əsas tarixi mətnlərin tarixilik nüvəsini təşkil edir.

Qarabağ tarixinə aid salnamələrdə mifoloji düşüncənin formalaşmasına hər şeydən öncə mədəni qəhrəman obrazı vasitəsi ilə təsir etmişdir. Görünür, məhz bu obraz Pənah Əli obrazının “yapılmasında” ilkin material olmuşdur. Mədəni qəhrəman mifi tarixi keçmiş ümumiləşdirir. Mədəni qəhrəman əcdad arxetipinin vacib formalarından biridir. Mədəni qəhrəman toplumun sabitliyini və ritualını özündə birləşdirən mifoloji personajdır. Öz varisləri üçün ədalətli qanunlar və ya sosial təsisatlar yaradır.

Pənah xan obrazı epik ənənəyə uyğun olaraq əcdad arxetipinin təzahürü kimi çıxış edir. Pənah Əli xan mədəni qəhrəmana xas olan bir sıra atributlar və funksiyalar yerinə yetirir: qalalar tikir, kəndlər salır, Şuşanı bina edir. Mizə Camal belə yazır: “...Məşvərətdən sonra, Kəbirli mahalı içində olan Bayat qalasının əsası qoyuldu. Qısa bir zamanda möhkəm hasar və xəndəkdüzəldildi, bazar, hamam, məscid tikildi, xan bütün ailəsini, qohumlarını və el böyükələrinin əhl-əyalını oraya topladı. ətrafda olan camaat hətta xanın tərəqqisini, onun rəftar və məhəbbətini eşidən Təbriz və Ərdəbil vilayətlərinin bir çox əhalisi və sənətkarları belə öz ailələri ilə birlikdə gəlib Bayat qalasında yerləşdilər” [1]. Pənah Əli bəyin həyatı və fəaliyyəti dastan qəhrəmanlarının fəaliyyətini xatırladır. “Qarabağnamə”lərdə Pənah Əli bəy yalnız gerçək tarixi şəxsiyyət kimi deyil, həm də epik qəhrəman kimi təqdim olunur. Epik qəhrəmanların fəaliyyəti ilə bağlı aşağıdakı tematik planın bir sıra müddəalarını Qarabağ xanı Pənahəli bəy obrazına tətbiq etmək olar.

I. Qəhrəmanın uşaqlığı və qəhrəmanın evlənməsi

1. Soyun təsviri (tayfa, ata-ana, məkanın təsviri);
2. Qəhrəmanın qeyri-adi doğumu;
3. Qəhrəmana xas uşaqlıq dövrü;
4. Qəhrəmanın ilk qəhrəmanlığı;

II. Qəhrəmanın hünərləri

5. Düşmən hücumu haqqında xəbər;
6. Qəhrəmanın yola çıxması;
7. Qəhrəmanın mübarizəsi (bəzən qəhrəman səfər zamanı əsir düşür);
8. Təkbaşına mübarizə və qəhrəmanın zəfəri;
9. Zəfər çalan qəhrəmanın geri dönüşü;

Qəhrəman sanki öz mübarizəsini adətən təkbaşına davam etdirir. Başlanğıcda qəhrəmanın tək olması eposun sujet məntiqinə və fəlsəfəsinə uyğundur. A.Olrikə görə, dastanların təməl qaydalarından biri olan bir səhnədə ancaq iki şəxsin olması və digər bir təməl qanun olan əkslik-ziddiyyət prinsipinə görə, iki nəfərdən birinin digəri ilə əkslik təşkil etməsi qaçılmazdır. Yəni diqqət daima əsas qəhrəmanın üzərində olmalıdır. Pənah Əli xan epos qəhrəmanı kimi təkbaşına mübarizə aparır. Nadir şah Əfşarın yanından qaçandan sonra həyatı ağır təhlükələrlə, çətin sınaqlarla üzləşir. Pənah Əli bəy qonşu xanlıqların müqaviməti ilə üzləşir. Daha çox Talış, Xəmsə və Giləbərd mülüklərinin fitnə-fəsadi, ciddi müqaviməti narahat edir. Bayat qalasında məğlubiyyətin acısını unutmayan Şəki xanı Hacı Çələbi xanın da hədələri, təhdidləri azalmır. Ancaq o bütün düşmən qüvvələrlə mübarizə aparıb və onlara qalib gəlir. Pənah xanla Nadir şah arasında qarşıdurmanı ata ilə oğul arasında mübarizə kimi səciyyələndirmək olar. D.A.Miller ata-oğul arasında mübarizəni

hakimiyyət uğrunda mübarizə ilə əlaqələndirir Mirzə Adıgözəl bəy yazır ki, qardaşı Fətəli bəy öldürüldəndən sonra “Nadir şah onun kiçik qardaşı Pənah Əli bəyi hüzuruna çağırır əlinə çomaq verdi, əynini qiymətli eşikağası xələti ilə bəzədi və böyük qardaşının mənəbini ona verdi. Pənah Əli bəy az sonra başa düşdü ki, onun zirəkliyi və cəsarəti Nadir şahın xoşuna gəlmir və onu tezliklə aradan qaldıracaqdır. Beləliklə, əlverişli məqamda Pənah Əli bəy Nadir şah sarayından çıxaraq Qarabağa gəldi” Əhməd bəy Cavanşir həmin hadisəni bir qədər fərqli şəkildə nəql edir: “Rəvayətə görə, günlərin birində Nadirin nədənsə ona acığı tutur. Nadir şah Pənah Əlinin qardaşı Behbudəli bəy bədgüman olduğundan onu edam etmişdi. Odur ki, Pənah Əli qardaşının başına gələn əhvalatın öz başına gəlməsindən ehtiyat edərək Nadir şahın yanında xidmət edən altı nəfər qohumu ilə birlikdə onun düşərgəsindən qaçmışdı. Onları hər yerdə axtarıdılar tapı bilmədilər. Yalnız iki ay sonra Pənah Əli bəyin Qarabağa gedib çıxması xəbəri eşidildi” [1].

Qarabağ salnamələri folklor təfəkkürü ilə sıx bağlı olub tarixi gerçəkliklərin mifoloji şərhinə-yozumuna imkan verir, etnik keçmişin, tarixi hadisələrin dərkinə kömək edir.

Ədəbiyyat

1. Axundov N. Qarabağ salnamələri. Bakı: Yazıçı, 1989.
2. Леви – Строс К. Структурная антропология. Глав. Ред. Вост. лит., Москва, 1985.

UOT 81; 44.35.09

Davamlı inkişafın təmin olunmasında ana dilinin və milli ədəbiyyatın tədrisi və təbliği

*Manafova Maarifə Nuh qızı
Mingəçevir Dövlət Universiteti
AMEA Dilçilik İnstitutunun dissertanti*

Davamlı inkişafın təmin olunmasında ana dilinin və milli ədəbiyyatın tədrisi və təbliği mühüm əhəmiyyət kəsb edir. Hər bir xalqın mədəni irsinin, milli dəyərlərinin əsasını onun doğma dili təşkil edir. Azərbaycan xalqının mədəni-milliy irsinin əsası Azərbaycan dilidir. Bu dil əcdadlarımızdan bizə qalan ən qiymətli mirasdır, milli mənliliyimizin, milli kimliyimizin ən dəqiq göstəricisidir. Ana dili və milli ədəbiyyatımız bizim yaşam qaynağımız, həyat eşqimiz, taleyimizdir. Azərbaycan dili və milli ədəbiyyatımız ümummilliy dəyərlərimizin əsas faktorlarındanıdır.

Ölkədə dil siyasətinin birmənalı şəkildə formalaşdırılması, ana dilinin dövlət dili kimi tətbiqi işinin təkmilləşdirilməsi və dünya azərbaycanlılarının ünsiyyət vasitəsinə çevrilərək milli həmrəyliyin göstəricisi kimi beynəlxalq aləmdə rolu və nüfuzunun yüksəlməsi ümummilliy lider Heydər Əliyevin adı ilə bağlıdır.

Azərbaycan Respublikası dövlət müstəqilliyini bərpa etdikdən sonra ana dilimiz tam hüquqlu dövlət dili kimi işlənmə imkanını qazandı. Azərbaycan Respublikasının 1995-ci il noyabrın 12-də qəbul edilmiş Konstitusiyasında Azərbaycan Respublikasının dövlət dilinin Azərbaycan dili olması barədəki müddəa qəti şəkildə təsbit olundu: “Azərbaycan Respublikasının Dövlət dili Azərbaycan dilidir. Azərbaycan Respublikası Azərbaycan dilinin inkişafını təmin edir” [1].

Bu maddənin təsbit edilməsi ilə müxtəlif dövrlərdə ana dilimizə və milli ədəbiyyatımıza qarşı edilmiş haqsızlıqlara birdəfəlik son qoyuldu. Ana dilimiz Dövlət dili səviyyəsinə yüksəldi, inkişaf etmiş dünya dilləri ilə bir sıraya gəldi.

Azərbaycan Respublikasının Prezidenti Heydər Əliyevin 18 iyun 2001-ci ildə imzaladığı “Dövlət dilinin tətbiqi işinin təkmilləşdirilməsi haqqında” fərmanı [2] Azərbaycan dilinin tətbiqi və inkişaf etdirilməsinə dövlət qayğısının artırılmasını, ana dilimizin və milli ədəbiyyatın öyrənilməsini, dilimizin cəmiyyətdə tətbiq dairəsinin genişləndirilməsini və bu işə nəzarətin gücləndirilməsini təmin edən çox mühüm tədbirləri əhatə edir.

Xalqımızın dünya xalqlarının ümumi yazı sisteminə qoşulması, latın qrafikalı Azərbaycan əlifbasının bərpası Azərbaycan respublikasının dünya birliyinə inteqrasiyası və davamlı inkişafın təmin olunmasında böyük əhəmiyyət kəsb etmişdir. Yeni əlifbadan istifadənin müstəqil respublikamızın ictimai-siyasi həyatında, ana dilimizin və milli ədəbiyyatımızın tədrisi və təbliğində mühüm hadisə olduğunu nəzərə alan ölkə Prezidenti Heydər Əliyev hər il avqust ayının 1-ni Azərbaycan əlifbası və Azərbaycan dili günü kimi geyd etmək barədə fərman imzalamışdır.

Ümummilli lider Heydər Əliyevin dövlət dilinin inkişafı ilə bağlı həyata keçirdiyi siyasət Azərbaycan Respublikasının Prezidenti İlham Əliyev tərəfindən davam etdirilir. Təsədüfə deyil ki, ölkə Prezidenti İlham Əliyevin dövlət başçısı kimi imzaladığı ilk sənədlərdən biri Azərbaycan və dünya klassiklərinin ən məşhur əsərlərinin Azərbaycan dilində latın qrafikalı əlifba ilə kütləvi nəşrinin həyata keçirilməsi haqqında 12 yanvar 2004-cü il tarixli sərəncam olmuşdur [3].

Sərəncama əsasən latın qrafikalı yeni Azərbaycan əlifbası ilə dərslərlərin, elmi əsərlərin, bədii ədəbiyyat nümunələrinin çap olunaraq istifadəyə verilməsi milli ədəbi dilin və milli ədəbiyyatımızın daha da zənginləşməsi baxımından böyük əhəmiyyət kəsb edir.

Bununla yanaşı Azərbaycan Respublikasının inkişaf yolunun təcrübəsi göstərir ki, ana dilimizin və milli ədəbiyyatın tədrisi və təbliği sahəsində hələ görüləsi işlər çoxdur. Azərbaycan dilinin qloballaşma şəraitində zamanın tələblərinə uyğun istifadəsi və azərbaycançılıq məfkurəsi əsasında hərtərəfli inkişafı baxımından gənc nəslin ana dilinə sevgi və hörmət ruhunda tərbiyə olunması, ədəbi dilin normalarına ciddi əməl edilməsi dövrün tələbi olaraq qalır. Ölkəmizin orta və ali məktəblərində ana dili və milli ədəbiyyatın müasir dünya standartlarına, milli-mədəni inkişaf tariximizin tələblərinə cavab verən tədrisi və təbliği işinin təkmilləşdirilməsinə ehtiyac vardır.

Azərbaycan dilinin tədrisi metodikasının təhsilin bütün pillələri üzrə standartları hazırlanmalıdır.

Kütləvi informasiya vasitələrində dövlət dilinin təbliği gücləndirilməlidir.

Azərbaycan dili xalqımızın mənəvi sərvəti, dünya azərbaycanlılarının həmrəyliyinə sarsılmaz təməli, dövlətimizin müstəqilliyinin başlıca rəmzlərindən biridir. Ölkəmiz zaman-zaman müxtəlif imperiyalar tərkibində yaşamağa məcbur olmasına baxmayaraq, ana dilimiz həтта bu ağır vaxtlarda belə milli məfkurənin, milli şüurun və milli –mədəni dəyərlərin layigincə yaşamasını və inkişafını təmin etmişdir. Bu gün onun qorunması və qayğı ilə əhatə olunması müstəqil Azərbaycanın hər bir vətəndaşının müqəddəs borcudur.

Ədəbiyyat

1. Azərbaycan Respublikasının Konstitusiyası. Bakı: Milli Məclisin Nəşri, 2002, 116 s.
2. Azərbaycan Respublikasının Prezidenti Heydər Əliyevin 18 iyun 2001-ci ildə imzaladığı “Dövlət dilinin təbiiqi işinin təkmilləşdirilməsi haqqında” fərman. “Azərbaycan” qəz., 2001, 19 iyun.
3. Azərbaycan dilində latın qrafikalı əlifba ilə kütləvi nəşrinin həyata keçirilməsi haqqında 12 yanvar 2004-cü il tarixli Prezident Sərəncamı. “Azərbaycan” qəz., 2004, 13 yanvar.

UOT 002,6:022;022.6:004.3

Təhsilin monitorinqinin təşkilində vahid məlumat bazasının yaradılmasının rolu

*Əmiraslanova Rəsmiyyə İsrayıl qızı
Mingəçevir Dövlət Universiteti
AMEA İnformasiya Texnologiyaları İnstitutunun dissertantı*

Müasir dünyada cəmiyyətin tərəqqisi ölkənin uğurlu gələcəyini təmin edən əsas hərəkətverici amillərdən biri olan təhsilin keyfiyyətinin artırılması məsələlərinin həllini zəruri edir. “Təhsilin keyfiyyəti” termini ilk baxışda hamı tərəfindən başa düşülsə də, buna yanaşmada qeyri-müəyyənlik hələ də mövcuddur. Təhsilin keyfiyyətinin qiymətləndirilməsi sahəsində müəyyən qədər

irəliləyişlərin olmasına baxmayaraq, hazırda təhsil sisteminin real vəziyyəti barədə etibarlı və müqayisə oluna bilən məlumatların olmaması səbəbindən, bu sistemin həm şaquli, həm də üfüqi səviyyələrində olan müxtəlif idarəetmə strukturlarının fəaliyyətində pərakəndəlik və uyğunsuzluqlarla bağlı problemlər vardır. Mövcud olan monitoring sistemi vasitəsilə təhsilin keyfiyyətinin yüksəldilməsinə yönəldilmiş qərarların qəbulu üçün idarəetmə orqanlarına lazım olan informasiyaların tam və operativ olaraq alınmasına nail olunmur. Təhsilin regional idarəetmə orqanlarının irəli sürdüyü məlumatlar toplusu müntəzəm olmadığı üçün bu proseslər tam işıqlandırılmır. Bu baxımdan da təhsilin idarə edilməsi üzrə İKT-yə əsaslanan monitoringin daha effektiv, şəffaf və səmərəli təşkil edilməsi məsələləri həll edilməlidir.

"Monitoring" anlayışının meydana çıxması informasiya cəmiyyəti ideyalarının formalaşması və inkişafı ilə bağlıdır və monitoringin məqsədi təhsil müəssisəsində gedən bütün dəyişikliklərin vaxtında və sürətli şəkildə müəyyən edilməsidir.

Təhsilin müasir idarəetmə sistemi təhsil müəssisəsi və tədris prosesi haqqında əhəmiyyətli məlumat toplanma sistemindən pedaqoji monitoringə keçid almalıdır. Yəni müvafiq idarəetmə qərarlarının vaxtında verilməsi üçün təlim və tədris prosesinin gedişatını, inkişafını və dinamikasını izləmək məqsədilə xüsusi təşkil olunmuş, məqsədyönlü və davamlı izləmə-monitorinq sistemi yaradılmalıdır. İnformasiya prosesinin izlənməsi və təhsilin keyfiyyətinə onun təsiri maarifləndirici informasiya resurslarının monitoringinin reallaşdırılmasının (vacibliyini) və istifadəçilərin bu məlumatlardan bəhrələnmək imkanı yaradılması monitoringinin vacibliyini təxmin edir.

Konkret obyekt sahəsinə istiqamətlənmiş monitoringin proqram sisteminin yaradılması və layihələşdirmə prosesinin vahid şəkllə salınmış sxeminin reallaşdırılması üçün monitoringin nümunə modelindən istifadə etmək lazım gəlir ki, bu da:

1. Monitoringin məqsəd və vəzifələrini, sahəsinin meyarının təsvirini (monitoringın göstərici və meyarları), istifadəçilərin ierarxiyasının (tabeliyinin) təsviri, monitoringin keçirilmə prosesinin əsas xüsusiyyətlərini (məlumatların qorunma bölgüsü, məlumatların mərkəzləşdirilmiş və ya mərkəzləşdirilməmiş toplanması, ilkin və toplanmış məlumatlara giriş zamanı avtorizasiyanın (ixtiyar verilmənin səviyyəsi və s) daxil etməlidir.

2. İstənilən obyekt sahəsi və müxtəlif məqsədlər üçün bütün monitoring prosesinin istənilən səviyyəsində sistemli təqdimatına imkan verir.

3. Mətn və ya cədvəl təsviri şəkildə olduğu kimi, qrafik şəkildə də təqdim oluna bilər [2].

Beləliklə, təhsilin düzgün istiqamətdə idarə edilməsi üçün güclü monitoring və qiymətləndirmə sistemi yaradılmalıdır ki, tezliklə görülən işlərin nəticələrini qiymətləndirmək mümkün olsun. Qiymətləndirmə növbəti fazaya keçid, bu isə inkişaf deməkdir. Ondan ötrü, təhsil sisteminin fəaliyyəti müntəzəm izlənməli, təhsil alanların nailiyyətlərinin qiymətləndirilməsi və nəticələrinin müqayisəli təhlili aparılmalıdır. Öldə olunan obyektiv məlumatlar təhsil idarəedənlər üçün düzgün qərarlar verməyə əsasdır. Bunun üçün İKT-nin təhsilin idarəedilməsinə səmərəli inteqrasiyası təmin etmək, vahid mövqedən yerinə yetirilmiş kompleks elmi metodoloji əsasların hazırlanması, yəni vahid məlumat mərkəzlərinin yaradılması ilə vahid məlumat bazasının yaradılması məsələsi həll edilməlidir. Çünki, təhsil sistemi üzrə vahid məlumat bazasının yaradılması monitoring və qiymətləndirilməsinin virtual mühitin köməyi ilə elektron formada təşkilinə imkan verəcək. Vahid təhsil şəbəkəsinin mövcudluğu ölkənin təhsil ocaqları arasında yüksək sürətli məlumat mübadiləsinə təmin etməyə imkan yaradacaq ki, bununla da milli elektron təhsil şəbəkələrinin inkişafına təkan veriləcək və bu təhsil şəbəkəsi təhsil sisteminə dünya standartlarına uyğun monitoring və qiymətləndirmə sisteminin və resurs mərkəzinin yaradılmasına şərait yaradacaq [3].

Virtual mühitdə təhsil sistemi göstəricilərinə dair informasiya monitoringinin təşkili, distant təhsil, elektron məktəblərin tətbiqi və şəraiti ilə bağlı xüsusiyyətləri nəzərə almaqla təhsil sisteminin səmərəli şəkildə idarəedilməsinə şərait yaradır. İnformasiya monitoringinə əsasən təhsil sisteminin göstəricilərinin proqnozlaşdırılmasına dair yanaşma və metodların formalaşdırılması və eləcə də təhsil sisteminin ərazi bölgü şəkildə idarə edilməsi mühim məna kəsb edir. Proqramın, ilkin mərhələdə şəhər, sonrakı mərhələdə isə rayon və kəndlərdə reallaşdırılması qərara alınıb. Hər məktəbin bütün fəaliyyət göstəriciləri əsasında informasiyalar məktəbin məlumat mərkəzində

yığılır. Bu informasiyalar da ölkə təhsil sistemi üzrə vahid təhsil-informasiya mərkəzində cəmlənir ki, onların da köməyi ilə virtual məkan mühitində monitorinqin keçirilməsinə şərait yaradılır. Bu monitorinqin informasiya texnologiyaları (kompüter və internet) vasitəsilə (virtual məkanda) keçirilməsi təhsil sisteminin idarə olunmasının effektivliyinin artmasına imkan yaradacaq. İNTERNET şəbəkəsinin təhsil sistemində inteqrasiyası nəticəsində onlayn mühitdə təhsil sisteminin monitorinq və qiymətləndirilməsinin keçirilməsi klassik təhsil sistemində olan bir sıra problemləri həll etməyə imkan verəcək [4].

Bu monitorinqin keçirilməsi ilə təhsil sahəsində tətbiq olunan ənənəvi nəzarət üsullarından fərqli olaraq təhsilin mövcud durumunun müəyyənləşdirilməsi, onun fəaliyyətinin müntəzəm izlənməsi, onların nəticələrinin müqayisəli təhlilinin aparılması, mümkündür. Bu çıxarılan yekun nəticələrin qiymətləndirilməsinə əsasən təhsil sisteminin gələcək inkişafı, təkmilləşdirilməsi, yenidən qurulması və təhsilin keyfiyyətinin idarə olunmasına dair qərarların qəbul edilməsi proqnozlaşdırıla bilər. Ekspertlərin qiymətləndirməni aşağıdakı prinsiplərə əsasən aparması təhsil müəssisəsinin təlim-tərbiyə prosesinin keyfiyyəti haqqında tam, müfəssəl təsəvvür əldə etməyə şərait yaradar:

- qiymətləndiriləcək obyekt (pedaqoji proses və yaxud onun hər hansı elementi) barədə dəqiq və etibarlı informasiyaların toplanması;
- monitorinq nəticəsində əldə olunmuş materiallar təhlil olunduqdan sonra təhsilin keyfiyyətini qiymətləndirərkən kəmiyyət ölçmələrindən istifadənin dəqiq aparılması;
- bunun üçün əvvəlcədən xüsusi normativ-hüquqi sənədlərin hazırlanması;
- monitorinq müşahidələri ilə qiymətləndirmə zamanı şəffaflığın təmin olunması məqsədilə nəticələr barədə, həm də qiymətləndirmənin yerinə yetirilməsi haqqında ictimaiyyətin və rəsmi orqanların mütəmadi məlumatlandırılması;
- təhsilin keyfiyyətinin qiymətləndirilməsinin beynəlxalq standartlara uyğun aparılması [1].

Ölkəmizdə də təhsil sistemində İKT-nin tətbiqi istiqamətində müəyyən işlər görülərək – müəssisə daxilində lokal şəbəkələrin qurulması, internet-bağlantıların yaradılması, İnternet-texnologiyaların tədris prosesinə tətbiqi ilə vahid məlumat mərkəzlərinin yaradılması kimi məsələlər öz həllini tapmaqdadır. Elektron təhsil texnologiyasının tətbiqinin genişləndirilməsi, elektron vəsaitlərin işlənilməsi genişlənməmiş, elektron təhsil (e-learning) resursları bazasının əsası qoyulmuş, distant təhsilin inkişaf etdirilməsi üçün tədbirlər həyata keçirilmiş, vahid təhsil portalı yaradılmış və ölkədə interaktiv tədris imkanlarından daha geniş istifadə olunması dəstəklənmişdir. Hal-hazırda təhsil sisteminin vahid informasiya infrastrukturu yaradılması yönündə ciddi işlər gedir. Yəni, ölkədə vahid təhsil informasiya məlumat bazası yaradılmaq üzrədir. Bu On-line sistem informasiya texnologiyalarının tədris prosesinə inteqrasiyasını təmin etməli, bütün səviyyəli təhsil və informasiya sistemlərini, habelə təhsilin idarəetmə, servis, elmi-tədqiqat, metodiki-tədris və texnoloji mərkəzlərini birləşdirməli – idarəetmə, monitorinq, akkreditasiya, attestasiya və biliyin qiymətləndirilməsi üzrə vahid təhsil-informasiya infrastrukturu yaradılmalıdır.

Bu modellərin köməyi ilə elektron dərsliklərin hazırlığının, məktəblərin İnternetə çıxışının, İKT ilə bağlı aparılan təhsil islahatlarının vəziyyətini öyrənmək və bütün şagirdlər üçün təhsil almaq imkanlarını yaxşılaşdırmaq və təhsili əmək bazarının tələbləri ilə uyğunlaşdırmağa imkan verəcək. Həmçinin bu məsələlər təhsil sisteminin keyfiyyətinin idarə olunması və yüksəldilməsini fasiləsiz həyata keçirilməsinə imkan yaradacaq.

Ədəbiyyat

1. Cavadov İ. Ümumtəhsil məktəblərində monitorinq və qiymətləndirmə. “Azərbaycan müəllimi” qəzeti, 2014, 30 may.
2. Емелин Д.В., Казанская О.В. Единая образовательная информационная среда: проблемы и пути развития / Материалы 5 Всерос. науч.-практ. конф. Томск: Изд-воТом. гос. ун-т., 2006, с. 99-101.

3. Осипова Е.А. Системы оценки качества образования: анализ региональных и общероссийских особенностей // Стандарты и мониторинг в образовании, М.: 2011, №4, с.28-34.

4. Лёган М.В., Горбунов М.А. Развитие единой образовательной информационной среды: сетевые образовательные ресурсы и программы / материалы XIII Международной научно-практической конференции. Томск: Изд-во Том. гос. ун-та., 2014, с.128-131.

UOT 327; 327(4/9); (4)

Azərbaycan sivilizasiyalararası dialoqun mərkəzi kimi

*Zeynalov Üzeyir Ələmşah oğlu
Mingəçevir Dövlət Universiteti
AMEA Fəlsəfə və Hüquq İnstitutunun dissertantı*

XXI əsrdə bəşəriyyətin inkişaf istiqamətlərinin məhz qloballaşma ilə bağlı olması artıq heç kimdə şübhə doğurmur. Qloballaşma, əslində, yeni hadisə deyil, bəşər tarixində bu prosesin reallaşmasına, daha doğrusu, xalqların, dövlətlərin birləşməsinə, qaynayıb-qarışmasına, indiki anlamda inteqrasiyasına, vahid siyasi, iqtisadi və sosial-mədəni məkana çevrilməsinə dəfələrlə cəhdlər olmuşdur.

Qloballaşma bir-birindən fərqli olan sivilizasiyaları məsafəcə yaxınlaşdırsa da onlar arasında ziddiyyətlərin meydana çıxmasını da şərtləndirmişdir. Lokal sivilizasiyalar dünyası təkə müxtəlifliyi ilə deyil, həm də dəyişkənliyi də seçilir. Onu fəaliyyət dairəsinin genişliyi və zənginliyi digər fəlsəfi fenomenlərdən fərqləndirir. Burada konfliktlə yanaşı əməkdaşlıq və tərəfdaşlıq özünü göstərir. Sivilizasiyaların dialoqu anlayışı geopolitik məzmun daşıyaraq XX əsrin sonlarından etibarən formalaşmağa başlamışdı. 1998-ci ilin noyabr ayında BMT-nin Baş Assambleyasında qətnamə qəbul edilərək 2001-ci il “Sivilizasiyaların dialoqu” ili elan edilmişdi.

Sivilizasiyaların dialoqu dedikdə, müxtəlif sivilizasiya nümayəndələri arasında fikir mübadiləsi, münasibətlər nəzərdə tutulur.

Dialoq sivilizasiyalar arasında bir sıra funksiyalar yerinə yetirir. Əvvəla, dialoq sivilizasiyalar arasında sosiomədəni ziddiyyətləri aradan qaldırır. İkincisi, sivilizasiyalararası qarşılıqlı aradan qaldırır. Üçüncüsü, dialoq əməkdaşlıq üçün zəmin hazırlayır. Dördüncüsü isə, dialoqun əsasında fəaliyyətin yüksək forması olan tərəfdaşlıq yaranır.

XXI əsr sivilizasiyalararası dialoq ideyası ilə başlanmışdır. Lakin ən önəmli məsələ “sivilizasiyalararası” dedikdə hansı sivilizasiyaların nəzərdə tutulması məsələsidir. Bir çox hallarda söhbət Şərq və Qərb, digər hallarda İslam və Xristian sivilizasiyalarından gedir [5].

Ümummilli lider Heydər Əliyev “Yeni əsr və üçüncü minillik münasibətilə Azərbaycan xalqına müraciəti”-ndə bu narahatlığı belə ifadə etmişdir: “Dünya inkişafının indiki mərhələsinin başlıca meyilləri mədəni inteqrasiya və qloballaşmadır. Əgər bəşəriyyət XX əsr elmi inkişafın nailiyyətlərinin yaratdığı xoş ümidlərlə qarşılıqlılaşdısa, qloballaşma prosesi çox vaxt heç də nikbinlik doğurmur. Bu mürəkkəb və birmənalı qiymətləndirilməyən prosesin perspektivləri, bir çox ölkələr üçün yaratdığı problemlər bizi də düşündürür” [1].

Son illərdə Azərbaycanda gedən inteqrativ proseslər Şərq və Qərb sivilizasiyaları arasında səmərəli dialoqun təmin edilməsi sahəsində bir nümunə, pozitiv təcrübə kimi dəyərləndirilə bilər. Həqiqətən də, bu gün Azərbaycan təkə Şərqdən Qərbə və Qərbdən Şərqə gedən yolların baş keçidi deyil, habelə siyasi və iqtisadi maraqların, dinlərin, mədəniyyətlərin, sivilizasiyaların da qovuşduğu və bir-birini qarşılıqlı surətdə tamamladığı siyasi-iqtisadi və mədəni-mənəvi mərkəzə çevrilmişdir. Bu mənada Azərbaycan həm Şərq, həm də Qərb dəyərlərini ehtiva edir.

Beləliklə, qısa müddət ərzində Azərbaycan Avropa və Asiya arasında sadəcə körpü rolu ilə kifayətlənməyərək, mühüm iqtisadi mərkəzə çevrilmişdir. Ümid etmək olar ki, səmərəli beynəlxalq

iqtisadi əməkdaşlıq sahəsində əldə edilmiş uğurlar həm də bölgədə siyasi sabitliyin və mədəni inkişafın rəhni ola bilər.

Azərbaycanın eyni zamanda dinlərarası və sivilizasiyalararası dialoqun mərkəzinə çevrildiyini diqqətə çatdıran Prezident İlham Əliyev “Dinlərarası dialoq: qarşılıqlı anlaşmadan birgə əməkdaşlığa doğru” mövzusunda Beynəlxalq konfransdakı çıxışında dünyada sülhün təmin olunmasında belə dialoqlara böyük ehtiyac olduğunu demişdir [2].

Son illər mədəniyyətlər və sivilizasiyalararası dialoq sahəsində keçirilmiş beynəlxalq səviyyəli tədbirlərin statistikasına və coğrafiyasına diqqət yetirsək aydın şəkildə görərik ki, bu sahədə təşəbbüslərin çox böyük əksəriyyəti artıq beynəlxalq aləmdə müxtəlif mədəniyyətlərin qovuşduğu məkan statusu qazanmış Azərbaycan tərəfdən gəlir. TÜRKSOY-un Daimi Şurasının 2009-cu il oktyabrın 16-17-də Bakıda keçirilmiş 26-cı toplantısında qəbul olunmuş sənədlərdə də Azərbaycan Prezidenti İlham Əliyevin irəli sürdüyü “Bakı Prosesi”nin davam etdirilməsinin vacibliyi əksini tapıb. Nəhayət, bu istiqamətdə Azərbaycan tərəfinin səyləri və təşəbbüsləri öz bəhrəsini verib. 2010-cu il mayın 20-də Bakıda YUNESCO-nun “Mədəni özünüifadə müxtəlifliyinin qorunması və təşviqinə dair Konvensiya”nın təqdimat mərasimində 2011-ci ilin aprelində “Bakı Prosesi”nin davamı olaraq Azərbaycan Prezidentinin təşəbbüsü ilə Bakıda Ümumdünya Mədəniyyətlərarası Dialoq Forumunun keçiriləcəyi və tədbir çərçivəsində Bakı şəhərinin “Dünya Dialoq Paytaxtı” elan ediləcəyinin gözlənilməsi bildirilib.

Bu problem Azərbaycanın birinci xanımı, Heydər Əliyev Fondunun prezidenti, millət vəkili Mehriban Əliyevanın apardığı məqsədyönlü fəaliyyət nəticəsində bir daha aktuallaşdı və bu dəfə ölkəmiz bu dialoqda təşəbbüskar və aparıcı tərəf kimi çıxış etdi. Məhz bu fəaliyyətin sayəsində Bakı 2009-cu ildə bütövlükdə İslam mədəniyyətinin paytaxtı elan olundu. Heydər Əliyev Fondunun prezidenti, YUNESCO-nun və İSESCO-nun xoşməramlı səfiri, Milli Məclisin deputatı, Azərbaycan mədəniyyətinin böyük hamisi Mehriban xanım Əliyevanın dəstəyi və bilavasitə təşkilatçılığı ilə ölkəmizdə reallaşdırılan nüfuzlu beynəlxalq mədəniyyət tədbirləri respublikamızı dünyanın mədəni həyatının mərkəzinə çevirib desək, şübhəsiz, mübaligəyə yol vermiş olarıq.

Heydər Əliyev Fondunun təşəbbüsü ilə 19-21 aprel 2006-cı ildə “Azərbaycan – sivilizasiyalararası dialoqun keçmişi və bu günü” mövzusunda keçirilən XIII Beynəlxalq konfransda çıxış edən Azərbaycanın birinci xanımı, İSESCO və YUNESCO-nun Xoşməramlı səfiri, millət vəkili, Mehriban xanım Əliyeva konfransın əhəmiyyətindən danışaraq bildirmişdir: “Bəşəriyyət mürəkkəb bir dilemma qarşısında qalıb. Sivilizasiyaların toqquşmasından söhbət getdiyi bir vaxtda, mədəniyyətlərin, sivilizasiyaların müxtəlifliyi müsbət bir hal kimi dəyərləndirilə bilər. Bunun üçün dialoqun reallaşması vacib şərtidir “. Konfransın Azərbaycanda keçirilməsinin təsadüf olmadığını bildirən, Mehriban xanım Əliyeva, Azərbaycanın bu gün dünya birliyinə inteqrasiya olunduğunu, Qərb və Şərq mədəniyyətini özündə birləşdirən bir ölkə olduğunu vurğulamışdır.

Heydər Əliyev Fondunun təşəbbüsü ilə 01 noyabr 2007-ci ildə “Gənclər sivilizasiyaların ittifaqı naminə” mövzusunda iki günlük Beynəlxalq konfrans, 10 iyun 2008-ci ildə “Mədəniyyətlərarası dialoqda qadınların rolunun genişlənməsi” mövzusunda Beynəlxalq Forum, 11 noyabr 2009-cu ildə “Sivilizasiyalararası dialoq: Azərbaycandan baxış” mövzusunda ikigünlük konfrans və 10-11 oktyabr 2011-ci il tarixində Bakı Beynəlxalq Humanitar Forumunun keçirilməsi Azərbaycanın sivilizasiyalararası dialoqun aparıcı iştirakçılarından birinə çevirmişdir. Bakı şəhərinin “Dünyanın mədəniyyətlərarası dialoq paytaxtı” elan olunmasına dair təkliflərin irəli sürülməsi aparılan uğurlu işin nəticəsidir.

Bir sözlə, dünyanın mədəni həyatında mühüm hadisə kimi yadda qalan bu işlər belə bir nikbin fikir söyləməyə əsas verir ki, bu mötəbər tədbirlərdə müzakirəyə çıxarılan məsələlər, qəbul olunan sənədlər və hesabatlar gələcəkdə Ümumdünya Mədəniyyətlərarası Dialoq Forumunun bilavasitə davamlılığını təmin edəcək, onu daha da inkişaf etdirməyə təkan verəcəkdir. Son nəticədə isə müxtəlif mədəniyyətlərin qovuşduğu məkan statusuna malik Azərbaycanda bu istiqamətdə real nəticələrə söykənən yeni bir platforma formalaşacaq.

Azərbaycan dövləti bu gün yeni dünya düzənin formalaşmasında aktiv iştirak edərək öz layiqli töhfəsini verir. Çağdaş dünyanın siyasi xəritəsinin çizilmasında bilavasitə iştirak etmək arzusunda olan Azərbaycan bütün resurslarını bu istiqamətə yönəltmişdir.

Tarixin bütün dövrlərində Azərbaycan dini dəyərlərə və müxtəlif dinlərin mənsublarına münasibətinə görə, sözün əsl mənasında, tolerantlıq nümunəsi olub. Təsadüfi deyil ki, müxtəlif zaman kəsiklərində işğallara məruz qalmasına, müxtəlif xalqlar tərəfindən assimilyasiya cəhdlərinə baxmayaraq, Azərbaycan xalqı daim ən yüksək dini, mənəvi dəyərlərin daşıyıcısı olub və yanaşı yaşadığı xalqların mənəvi-mədəni dəyərlərinin yüksək səviyyədə formalaşması və inkişafına mühüm töhfələr verib.

Azərbaycanda sivilizasiyalararası və dinlərarası mövzusunda keçirilən tədbirlərə yüksək qiymət verən Azərbaycan Prezidenti cənab İlham Əliyev: "Ümid etmək istəyirəm ki, gələcəkdə də Bakıda, Azərbaycanda belə mötəbər tədbirlər keçiriləcək və Bakı haqlı olaraq dünya dinlərinin dialoqu, inkişafı üçün dünya mərkəzlərindən birinə çevriləcək"- deyərək ölkəmizin xoş məramını bir daha təsdiqləmişdir [2].

Ədəbiyyat

1. Əliyev H.Ə. Müstəqilliyimiz əbədidir: 32-ci kitab. Bakı, Azər nəşr, 2010, 512 s.
2. Mehdiyev R.Ə. Azərbaycan: qloballaşma dövrünün tələbləri. Bakı: XXI-YNE, 2005, 464 s.
3. Xəlilov S.S. Sivilizasiyalararası dialoq. Bakı: Adiloğlu, 2009, 258 s.
4. Azərbaycan: sivilizasiyalararası dialoqun keçmişi və bu günü XIII beynəlxalq konfans. (Bakı 19-21 aprel 2006),"Xalq" qəz., Bakı, 2006, 21 aprel.
5. Bakı – İslam mədəniyyətinin paytaxtı-2009. Mədəniyyət ilinin təntənəli açılışı: Azərbaycan Prezidenti İlham Əliyevin nitqi (18 fevral 2009-cu il)."Azərbaycan" qəz., Bakı, 2009, 19 fevral.
6. Тойнби А. Цивилизация перед судом истории. "Прогресс", "Культура", 1996, 480 с.

UOT 94 (479.24); 332.122; 51.35

Mingəçevir şəhərinin davamlı sosial-iqtisadi inkişafına tarixi baxış

*Mövlayeva Vüsalə Əlican qızı
Mingəçevir Dövlət Universiteti
AMEA Tarix İnstitutunun dissertantı*

Bu gün dünyada qloballaşma prosesləri ölkələrin sosial, iqtisadi, mədəni, həyatına ciddi şəkildə təsir göstərməkdədir. Qloballaşan dünyada qarşıda duran vacib problemlərdən biri də davamlı iqtisadi inkişafın təmin edilməsidir. Respublikamızda da davamlı iqtisadi inkişafı təmin etmək üçün bir çox proqram və layihələr həyata keçirilmiş və bu sahədə işlər davam etdirilir. Müasir və qlobal dünyada qabaqcıl texnologiya və idarəetmə üsullarının, elmi nailiyyətlər əsasında əldə olunan innovasiyaların ölkənin sosial-iqtisadi həyatına tətbiqi inkişafın davamlılığına nail olmaq üçün vacib amillərdəndir. Ölkə iqtisadiyyatının qlobal iqtisadi sistemə inteqrasiyası, beynəlxalq iqtisadi təcrübəyə və sosial inkişaf proqramlarına düzgün istinadı respublikamızın sosial-iqtisadi inkişafında bir çox uğurlara nail olmasına imkan vermişdir.

Regionların inkişafı respublikanın ümuminkişaf göstəricilərinə birbaşa təsir edən mühüm amillərdən biridir. Bu baxımdan Azərbaycan Respublikası Prezidentinin 2004-cü il 11 fevral tarixli, 24 nömrəli Fərmanı ilə təsdiq edilmiş "Azərbaycan Respublikası regionlarının sosial-iqtisadi inkişafı Dövlət Proqramının (2004-2008-ci illər)" əsas məqsədi qeyri-neft sektorunun davamlı inkişafı, ölkə regionlarının tarazlı inkişafının təmin edilməsi, regionlarda kommunal xidmət və sosial infrastruktur təminatının yaxşılaşdırılması, yeni iş yerlərinin və müəssisələrin yaradılması

nəticəsində əhalinin məşğulluq səviyyəsinin artırılması və həyat səviyyəsinin yüksəldilməsindən ibarət olmuşdur. Qeyd olunan Dövlət Proqramının icra müddətində ölkə prezidenti İ.Əliyev regionlara 127 səfər etmiş, proqramda nəzərdə tutulmuş məsələlərin icrası ilə tanış olmuş, 500-dək müəssisə və obyektin açılış və təməlqoyma mərasimində iştirak etmişdir [1]. 2004-cü ilin iyun ayının 8-də prezident İ.Əliyev regionlara növbəti səfəri çərçivəsində Mingəçevirdə olmuşdur. Səfər çərçivəsində prezident İ.Əliyev Mingəçevirdəki məcburi köçkünlər üçün inşa edilmiş qəsəbənin açılışında iştirak etmiş, Qafqazın enerji nəhəngi olan Azərbaycan DRES-də olmuş, “Kür” Olimpiya tədris idman mərkəzində, “Azərkabel” ASC-də görüşlər keçirmiş tapşırıq və tövsiyələrini vermişdir.

İqtisadiyyatının əsasını sənaye təşkil edən Mingəçevir şəhərinə qeyd olunan Dövlət Proqramında doqquz bənd aid edilmişdir. Proqrama müvafiq olaraq Mingəçevirdə proqramın icrası müddətində bir neçə yeni müəssisə tikilib istifadəyə verilmiş, bəzi mövcud müəssisələr öz fəaliyyətlərini bərpa etmiş və istehsal prosesini genişləndirmişdilər. 2005-ci ildə Mingəçevirdə fəaliyyət göstərən “Azərkabel”, “Şüşə-lifi” ASC-də istehsalın həcmində müsbət nəticələrə nail olunmuşdur. Tikintisinə beş milyon ABŞ dolları məbləğində sərmayə qoyulmuş yüksək gərginlikli elektrik xətləri üçün beton dayaqlar istehsalı üzrə ixtisaslaşmış “İnterenerji” Məhdud Məsuliyyətli Cəmiyyət Mingəçevirdə 2005-ci ilin ikinci yarısında istifadəyə verilmişdir [2]. Qeyd edək ki, dövlət başçısı İ.Əliyevin tapşırığına əsasən Azərbaycan İstilik Elektrik Stansiyasında ehtiyat mazut çənlərinin quraşdırılması bu müəssisə tərəfindən yerinə yetirilmişdir. Hər birinin uzunluğu 20 min kubmetr, diametri 40, hündürlüyü 23 metr olan çənlər ölkədə ilk dəfə olaraq bilavasitə təyinat yerində quraşdırılmışdır. Mingəçevirin yeni müəssisələrindən “Kür” elektron avadanlıqları istehsalı MMC regionların sosial-iqtisadi inkişafı Dövlət Proqramı çərçivəsində 2005-ci ilin sentyabrında fəaliyyətə başlamışdır [3]. Bu müəssisə respublikada ümümtəhsil məktəblərinin kompüterləşməsində mühüm rol oynamışdır. Dövlət Proqramı sənaye sahələrinin inkişafına yeni impuls vermişdir. Belə ki, “Azyolneftməş”, “Mingəçevir-İzolit” ASC özəlləşdirilərək fəaliyyətləri bərpa edilmişdir. Yenidənqurma və modernləşdirilmə işləri ölkəmizin enerji təchizatında mühüm rol oynayan Azərbaycan DRES və “Kür” SES silsiləsi MMC-də də aparılmışdır.

Mingəçevir şəhərində sahibkarlığın inkişafında, yeni istehsal sahələrinin yaradılmasında, iş yerlərinin istifadəyə verilməsinə istiqamətlənmiş layihələrin kreditləşməsində bankların müstəsna yeri var. 2004-2008-ci illərdə Mingəçevirdə 6 bank və 2 bank olmayan kredit təşkilatı fəaliyyətə başlamışdır [3]. Sahibkarlığa Kömək Milli Fondunun vəsaiti hesabına Mingəçevir şəhəri üzrə maşınqayırma, yeyinti və yüngül sənayenin inkişafı ilə bağlı 24 sahibkarlıq subyektinin investisiya layihəsinin maliyyələşdirilməsinə 1424.9 min manat kredit vəsaiti ayrılmışdır.

Sosial-iqtisadi inkişafın mühüm göstəricilərindən olan abadlıq və quruculuq işləri proqrama müvafiq olaraq Mingəçevirdə geniş vüsət almış, şəhərin Şərq giriş qapısı, H.Əliyev meydanı yenidən qurulmuş, bəzi küçə və prospektlərə yeni işıq dirəkləri quraşdırılmış, 3,1 km uzunluğunda yeni su kəməri çəkilmiş və şəhərin su təchizatı yaxşılaşdırılmışdır. Şəhid ailələri, Qarabağ müharibəsi əlilləri üçün 16 və 24 mənzilli binalar tikilib istifadəyə verilmişdir. İnsanların həyat səviyyəsinin yaxşılaşdırılmasını, yeni iş yerlərinin açılmasını, sosial məsələlərin həll edilməsini nəzərdə tutan Dövlət Proqramı çərçivəsində əhalinin daha geniş kütləsinin məşğulluğunu təmin etmək məqsədilə 2003-cü ilin IV rübü və 2008-ci ilin yanvarın 1-dək olan dövrdə Mingəçevirdə 6275 yeni iş yaradılmışdır ki, onlardan da 5481 və ya 87,3% daimi iş yerləri olmuşdur [4]. Məktəb tikintisi və məktəb binalarının əsaslı təmiri Mingəçevirdə davam etdirilmiş şəhərin “Yeni Günəşli” yaşayış massivində yeni məktəb binası tikilib istifadəyə verilmişdir. Bu gün regionun ən müasir idman komplekslərindən biri kimi fəaliyyət göstərən “Kür” Olimpiya Tədris İdman Mərkəzinin yenidən qurulması işləri də qeyd olunan Dövlət Proqramının istiqamətlərindən biri olmuşdur. Qeyd edək ki, ölkəmizdə 12-28 iyun 2015-ci il tarixində keçirilən İlk Avropa Olimpiya İdman oyunlarının avarçəkmə üzrə yarışları “Kür” Olimpiya Tədris İdman Mərkəzində baş tutmuşdur.

“Azərbaycan Respublikası regionlarının sosial-iqtisadi inkişafı Dövlət Proqramı (2004-2008-ci illər)”nin uğurlu icrası bütün regionların inkişafında yeni bir mərhələnin yaranmasına səbəb olmuş, formalaşmış əlverişli iqtisadi mühit ölkənin sosial-iqtisadi inkişafı sahəsində başlanmış tədbirlərin davam etdirilməsi zərurətini yaratmışdır. Azərbaycan regionlarının sosial-iqtisadi

inkışafını nəzərdə tutan Dövlət Proqramları müasir dünyanın inkışaf konsepsiyasına uyğun hazırlanıb və bu gün uğurla icra olunur. Əlbəttə ki, bu proqramların əsas strateji məqsədi ondan ibarətdir ki, bütün bölgələr monolit dövlət modelinin qurulması prosesində iştirak etsin və Azərbaycan regionun sosial-iqtisadi cəhətdən davamlı inkışaf edən ölkələrindən birinə çevrilsin.

Ədəbiyyat

1. Aliyev İ., Əsədov A. “Azərbaycan Respublikasının regionlarının sosial-iqtisadi inkışafı (2004-2008-ci illər) üzrə Dövlət Proqramı”nın nəticələrinin ölkə iqtisadiyyatının inkışafına təsiri // AMEA-nın Xəbərləri. İqtisadiyyat elmləri seriyası, 2009, № 3, s. 3-7.
2. Azərbaycanın uğurlarında Mingəçevirin də payı az deyil. Mingəçevir, 16 fevral 2006, № 9-10 (33).
3. İqtisadiyyat dirçəlir, quruculuq işləri genişlənir. Mingəçevir, 13 avqust 2008, №30-31(152).
4. Mingəçevir rəqəmlərdə (2003-2007): statistik məcmuə. Mingəçevir: Şəhər Statistika idarəsi, 85 s.

UOT 9 (47.94)

IV-XIII əsrlərdə Azərbaycanın Quruçay və Köndələnçay bölgəsində şüşə məmulatı istehsalı haqqında

*Aslanov Elgün Məhəmmədəli oğlu
Azərbaycan Dövlət Aqrar Universiteti
AMEA Arxeologiya və Etnoqrafiya İnstitutunun dissertantı*

Sənətkarlığın öyrənilməsi Azərbaycan tarixinin mühüm məsələlərindən birini təşkil edir. Onun tədqiqi cəmiyyətin inkışafının müxtəlif pillələrində məhsuldar qüvvələrinin və istehsal münasibətlərinin vəziyyətini müəyyənləşdirməkdə böyük əhəmiyyətə malikdir. Ən qədim köklərə malik və ən kütləvi sənət sahələrindən biri olan dulmuşuluğun bu məsələlərin təhlilində köməyi daha böyükdür. Bu cəhətdən IV-XIII əsrlərdə Quruçay və Köndələnçay bölgəsində sənətkarlığın mühüm sahələrindən biri olan şüşə istehsalının vəziyyətinin öyrənilməsi daha maraqlı nəticələr çıxarmağa imkan verir. Məqalədə danışdığımız dövüdə Quruçay və Köndələnçay bölgəsində, bütövlükdə Qarabağ ərazisində sənətkarlığın bu sahəsinin vəziyyəti nəzərdən keçirilir, şüşə məmulatının istehsalından bəhs edilərkən dövrün tarixi şəraiti, regionun arxeoloji materialları da araşdırılır.

Azərbaycan xalqı əsrlər boyu bəşər mədəniyyəti xəzinəsinə çoxsaylı nadir sənət inciləri bəxş edib. Bütün bunlar isə əlbəttə ki, xalqın çoxəsrlik tarixi ənənələri üzərində yaranıb. Belə bir cəhəti xüsusi olaraq qeyd etməyə dəyər ki, erkən sivilisasiyanın beşiyi olan Azərbaycan yerləşdiyi geosiyasi məkanla bağlı, həm də, mədəniyyətləri transformasiya edən bir məmləkət olub. Bu mənada Azərbaycanın və azərbaycanlıların bir çox ölkə və xalqlarla müqayisədə daha qədim və daha zəngin mədəniyyətin daşıyıcısı olduğu şəksizdir [5].

İlkin sənətkarlıq nümunələri, əslində qədim insanlarla həmyaşd olub. Yəni, təqribən 400-350 min il öncə Azıx adamı yaşamaq uğrunda mübarizə apararkən sözsüz ki, müxtəlif alət və silahlardan istifadə etməli olmuşdur. Həmin alət və silahlar nə qədər primitiv olsa belə, hər halda onların hazırlanması artıq sənətin mövcudluğundan xəbər verirdi. Beləcə, ağacdan və daşdan olan ilk alət və silahlar meydana gəlib. Daha sonra sümükişləmə, dəriçilik, dulmuşuluq, metalışləmə, şüşə istehsalı kimi sənət sahələri təşəkkül taparaq inkışaf edib. Məhsuldar qüvvələr və istehsal münasibətləri inkışaf etdikcə, ayrı-ayrı sənət sahələri də təkmilləşib. Bu baxımdan ilk orta əsrlər dövrü Azərbaycan tarixinə müxtəlif sənət sahələrinin yüksəlişində yeni mərhələ kimi daxil olub. Onun tədqiqi cəmiyyətin inkışafının müxtəlif pillələrində məhsuldar qüvvələrinin və istehsal münasibətlərinin vəziyyətini müəyyənləşdirməkdə böyük əhəmiyyətə malikdir [3].

Quruçay və Köndələnçay bölgəsində yaxşı inkişaf etmiş sənətkarlıq sahələrindən biri də şüşə məmulatı istehsalı olmuşdur. Bölgədə mövcud olan yaşayış yerlərindən aparılan arxeoloji qazıntılar zamanı bu sənətkarlıq sahəsinə aid maddi-mədəniyyət abidələrinə rast gəlinmişdir. Quruçay və Köndələnçay bölgəsinin gur məskunlaşmış və uzunmüddətli yaşayış yerlərindən biri olan Amaras şəhər yerində aparılan arxeoloji qazıntı işləri zamanı aparılan arxeoloji qazıntılardan məlum olur ki, Xocəvənd rayonunun ərazisində yerləşən Amaras şəhər yerində yaşayan əhəlinin müəyyən hissəsi ilk orta əsrlərdə sənətkarlıqla-dulusçuluqla, metal məmulatı(dəmirçilik) kimi sənətkarlıq sahələri ilə bərabər şüşə istehsalı sənəti ilə də məşğul olmuşlar [6].

Bölgənin Yedditəpə yaşayış yerində mövcud olan qəbir abidlərində aparılan arxeoloji qazıntı işləri zamanı onların içərisində mis, gümüş, gil, saysız-hesabsız bəzək şeyləri, silah nümunələri ilə yanaşı çoxlu sayda şüşə qablar da aşkar edilmişdir [2]. Ekspeditsiya üzvləri tərəfindən qəbirlərin birindən tapılan kiçik ölçülü şüşə cam bir neçə əsr torpaq altında qalmasına baxmayaraq öz şəffaflığını və gözəlliyini saxlamışdı [2,4]. Bu cam Quruçay və Köndələnçay bölgəsində şüşə istehsalının yaxşı inkişaf etdiyini göstərməklə bərabər, eyni zamanda bölgədə sənətkarlığın yüksək inkişaf etdiyini göstərir. Onun oturacağı böyük ustalılıqla çiçək şəklində qabarıq naxışla bəzədilmişdir [1,2,4]. Q.İsmayilzadə yazırdı: -“ Öz formasına görə Azərbaycanda ilk tapıntı olan bu qədim maddi mədəniyyət nümunəsi əsl sənət əsəri hesab oluna bilərdi” [2].

Bəzi qəbirlərdə metal bəzəklərlə yanaşı təbii şəvə və şüşə muncuqlara, təsadüf olunurdu [4]. Tapılan üzüklərin əksəriyyətinin qaşu müxtəlif təsvirli kiçik möhürlərdən ibarət idi. Üzülərdən birinin şüşə qaşında ikibaşlı qartal təsviri nəqş edilmişdi. Şüşə qaşlı üzülərdə vəhşi heyvan təsvirləri də verilmişdir [4]. Bunların içərisində maral təsvirləri daha çox idi [2].

Şüşə məmulatlarına həmçinin Quruçay və Köndələnçay bölgəsinin ən böyük yaşayış yerlərindən biri olmuş Qaraköpəktəpə yaşayış yerində də rast gəlinmişdir. Qaraköpəktəpədəki yaşayış yerinin Eldənizlərlə bağlı olan sonrakı iqtisadi və mədəni yüksəlişi, onun çiçəklənmə dövrü olmuşdur. Qazıntılar zamanı Qaraköpəktəpədə bu dövrə aid 3 m-dən artıq qalınlıqda mədəni təbəqə və olduqca rəngarəng və nadir tapıntılar aşkara çıxarılmışdır. müxtəlif rəng və naxışlarla bəzədilmiş gil qablar, sümükdən yonulmuş bərbəzəkli düymələr, məişət və təsərrüfata aid avadanlıqlarla yanaşı şüşədən hazırlanmış incə bilərziklər də aşkar edilmişdir [2] (şəkil 1).

Bütün bu faktlar bir daha göstərmiş oldu ki, Quruçay və Köndələnçay bölgəsi IV-XIII əsrlərdə Azərbaycanı yaxşı inkişaf etmiş şüşə istehsalı mərkəzlərindən olmuşdur.



Şəkil 1. Qaraköpəktəpə yaşayış yerindən tapılmış bəzək əşyaları nümunələri (IX-XIII)

Ədəbiyyat

1. Azərbaycan Sovet Ensiklopediyası, V cild, Bakı: 1981, s 102.
2. Aslanova F. Qədim türbələrin aci taleyi // Azərbaycan Arxeologiyası. Bakı: 2002, cild IV., № 1-2, s. 104-106
3. Orucov A.Ş. İlk orta əsrlərdə Azərbaycanda dulmuşluq. Bakı: Elm, 1989, 72 s.
4. Tapdıqoğlu (Vəlişov) N. Füzuli Rayonu, toponimləri, tarixi abidələri, şəhidləri, görkəmli şəxsiyyətləri və ziyalıları. Bakı: 2009, 627 s.
5. Tuncay B. Azərbaycan xalqının maddi və mənəvi mədəniyyətinin qədim kökləri. Bakı: 2007, 227 s.
6. Геюшев Р.Б. Амарас-Агоглан. Баку: “ЭЛМ”, 1975, 24 с.

UOT 39

XIX-XX əsrin əvvəllərində Mingəçevir və ətraf bölgələrin yaşayış məskənlərinin etnoqrafik cəhətdən öyrənilməsi

*Qədirova Aygün Raqif qızı
Mingəçevir Dövlət Universiteti
AMEA Arxeologiya və Etnoqrafiya İnstitutunun dissertantı*

Mingəçevir və ətraf bölgələri özünün maddi və mənəvi mədəniyyətinin zənginliyi, təsərrüfat və ailə məişətinin məhəlli-lokal spesifikasiyası, çoxəsrlik empirik biliklər, əməli vərdişlər və təcrübələr sisteminə əsaslanan mükəmməl sənətkarlıq irsi ilə daim seçilmiş və hazırda da seçilməkdədir. Əldə edilən etnoqrafik-çöl materialları, Mingəçevir, Yevlax və Goranboy şəhərlərinin müzeylərində qorunub saxlanılan maddi-mənəvi mədəniyyət nümunələri, sənət irsini əks etdirən eksponatlar, eləcə də çoxsaylı informatorların məlumatları bölgə əhalisinin etnoqrafiyasının özünəməxsus spesifikasiya-lokal cəhətləri ilə seçildiyini, əhalinin mənəvi dünyasının, maddi yaradıcılıq imkanlarının zənginliyini əyani sübuta yetirir.

Mingəçevir və ətraf bölgələrin tarixi-etnoqrafik rayonlaşdırma məsələsində təsnifatdan kənar qalması da [1] ərazinin etnoqrafik tədqiqata cəlb olunmasına rəvac vermişdir. Tərəfimizdən aparılan ilkin etnoqrafik müşahidələr belə bir fikir söyləməyə imkan verir ki, sözügedən Mingəçevir və ətraf bölgələri Qarabağ və Qərb (Gəncəbasar) bölgələrinin qovuşuğunda yerləşməklə, hər iki bölgəyə məxsus maddi mədəniyyət irsindən bəhrələnmiş və burada özünəməxsus məhəlli-lokal spesifikasiya ilə fərqlənən yeni çalarlı maddi mədəniyyət kompleksi formalaşmışdır. Belə məhəlli-lokal spesifikasiya yaşayış məskənləri və evlər, xalq geyimləri və bəzəklər, yeməklər və içkilər, eləcə də xalq nəqliyyatı vasitələrinin forma və tiplərində aydın müşahidə olunur. Maddi-mədəniyyətin əsas hissələrindən sayılan yaşayış məskənləri bəşər cəmiyyətinin yarandığı ilk gündən mövcud olmuş və daima inkişaf edərək müxtəlif növləri və formaları yaranmışdır. Yaşayış məskənləri və evlər mövzusunun tədqiqatçılarımız xüsusi maraqla öyrənmişlər. Ə.Ələkbərov Suni mağara məskənlərini, F.Vəliyev Azərbaycanın yaşayış məskənlərinin ümumiləşdirilmiş təsvirini, A.Mustafayev Şirvan evlərinin təsnifinə dair, Y.Rüstəmov Qarabağ evlərinin, R.Dadaşov Muğanın xalq yaşayış evlərinə dair, M.Nəsirli Şəki-Zaqatala zonası əhalisinin evlərinin təsvirini əhatə edən sərbəst əsərlər yazmışdır. Tədqiqatçılar kəndlərin təsnifatını elmi cəhətdən apararkən relyef xüsusiyyətlərini planlaşdırılmasına və ictimai-iqtisadi inkişaf formalarına görə əsaslandırırırlar. Məskunlaşmanın əsas istiqamətləri yolkənarı, çaykənarı, düzənlik və şəhər ətrafı məskunlaşma tiplidir. Mingəçevir və ətraf bölgələrin kəndlərinin təsnifatına diqqət yetirdikdə məskunlaşma tiplərinin bütün formalarına rast gəlmək mümkündür. XIX əsrdə ən geniş yayılmış kənd formaları koma-koma, pərakəndə (dağınq), sıx-qarıxq tərkibli yığcam kəndlər olmuşdur. Kənd məhfumu geniş yayılmış və daimi yaşayış məskənidir. F.Vəliyevə görə kənd-oturaq əhaliyə məxsus daimi

yaşayış evləri olmaqla təsərrüfat tikililəri, həyətyanı sahələri, inzibati, sosial-mədəni və dini mərkəzləri, ümumi otlaqları, əkin sahələri, içməli suları, ayrıca qəbiristanlığı olan və əhalinin etnik tərkibinin ümumiliyi ilə xarakterizə olunan yaşayış məskənidir [4].

Tədqiqat apardığım Mingəçevir və ətraf bölgələrin yaşayış məskənlərinin öyrənilməsi əhəmiyyəti ondan ibarətdir ki, indiyədək bu barədə heç bir elmi məlumat verilməmişdir və bölgənin maddi-mədəniyyət nümunələri tam öyrənilməmişdir. Xalq şairimiz Səməd Vurğun [3] təbircə:

Bu yeraltı Mingəçevir bir tükənməz dəfinədir,

Üstünü toz-torpaq almış

Bu pas tutmuş qılınca bax!

Neçə min il bundan qabaq

At belində qılınca çalmış,

Sənin şanlı babaların,

Öz ellərin, obaların

Bu torpaqda şəhər salmış.

Mingəçevir ərazisində ilk dəfə 1871-ci ildə F.S.Bayer səthi tədqiqatlar aparmış və bu qədim yaşayış məskəninin dirəklər üzərində təsvirini vermişdir. Sonra 1935-ci ildə Y.A.Paxomovun rəhbərliyi altında arxeoloji qazıntılar aparılmış, iki qədim yaşayış məskəni və müxtəlif qəbir növləri aşkar edilmişdir. Mingəçevirdə ilk dəfə sistemli və planlı şəkildə SES tikintisi ilə əlaqədar S.M.Qazıyevin rəhbərliyi altında arxeoloji qazıntılar aparılmışdır. Ümumilikdə Mingəçevirdə 35000 kv.m sahədə qazıntı aparılmış, 20 mindən artıq maddi mədəniyyət nümunələri aşkar edilmişdir.

XIX əsrdə xanlıqlar çar Rusiyası imperiyası tərəfindən tam işğal olunduqdan (1828) sonra Kür qırağı ərazilər təkcə Azərbaycanda-Qafqazda deyil, onun hüdudlarından uzaqlarda da məşhur idi. Vidadi İsayevə istinada əsasən Qafqaz canişini Vorontsov-Daşkov, qubernator knyaz Orlov, Buxara əmiri Seyid Mir Əbdül Əhmədخان, türk generalı Nuru paşa və hətta II Nikolayın qardaşı knyaz Mixail Aleksandroviç də bu yerlərdə ov etmişdir [2]. Bütün bu tarixi məlumatlar Yevlağa aid qədim sənədlərdə və yaddaşlarda bu günümüzdə qədər gəlib çatmışdır.

1724-cü ildə Osmanlı İmperiyası ilə Çar Rusiyası arasında imzalanmış müqaviləyə əsasən Xəzərsahili ərazilər istisna olmaqla bütün Azərbaycan ərazisi türklərə verildi. Osmanlılar digər zəbt etdikləri yerlərdə olduğu kimi, burada da əhali üzərinə qoyulmuş vergiləri nizamlı şəkildə toplamaq üçün 1725-1727-ci illər üçün "Gəncə-Qarabağ əyalətinin müfəssəl dəftəri"ni tərtib etmişlər. Bu dəftərdə bütün yaşayış məskənləri üzrə qeydiyyat aparılmışdır. Məhz o dövrlərdə Gəncə-Qarabağ bəylər bəyliyyətinin ərazisi Kürə Araz arasındakı ərazini əhatə edirdi. Tədqiqat apardığım bölgənin Yevlax-Qaramanlı nahiyəsi Kürəkbasan, Kiçik Kürəkbasan, Böyük Kürəkbasan nahiyələri adı altında qeydə alınmışdır. Ümumiyyətlə Yevlax Qaramanlı nahiyəsi yeddi məskunu, bir məzrəəsi, Kürəkbasan nahiyəsinin 12 kəndi, 7 məzrəəsi, Kiçik Kürəkbasanın 9 kəndi, 6 məzrəəsi, Böyük Kürəkbasanın isə 7 kəndi, 2 məzrəəsi və 3 boş kəndi var idi (Hacıkənd, Yayla, Zoğallı məzrəəsi). 1727-ci il "Gəncə-Qarabağ əyalətinin müfəssəl dəftəri" yaşayış məskənləri, kənd təsərrüfatı və antroponimlərlə bağlı məsələlərin öyrənilməsi baxımından əvəzsiz mənbədir [1].

Mingəçevir və ətraf bölgələrin əraziləri tarixən dağətəyi elat, tərəkəmə elləri üçün qışlaq yerləri olmuşdur. Əhalinin bu bölgədə daha çox məskunlaşması XVIII-XIX əsrlərdən başlayaraq baş vermişdir. Maldarlıqla məşğul olan insanlar əvvəllər binələrdə yaşayırdılar. Sonrakı dövrlərdə belə yaşayış məskənlərində - binələrdə daha abad, müasir tipli yaşayış evləri inşa edildikcə onların sayı artdıqca binə yaşayış məskənləri daimi yaşayış məskəninə çevrilirdi. Yalnız Mingəçevir və ətraf bölgələrdə deyil, bütünlükdə Azərbaycanın bir çox kəndlərində bu gün də binə adlarına rast gəlinir. Belə kəndlərdən Malbinəsi, Qoyunbinəsi kəndlərini misal göstərə bilərik. Bu kəndlər qışlaq kimi (yerli əhalinin söylədiklərinə görə) hələ orta əsrlərdən mövcud olmuşdur. Daimi yaşayış məskəni olması isə Qarabağ xanlığının adı ilə bağlıdır. Bunu Qoyunbinəsi kəndindəki, qəbiristanlıqdakı baş daşlarında-kitabələrdəki olan yazılar sübut edir. Yevlağın Qaraməmmədli kəndi vaxtilə qaraməmmədlilər tayfasının qışlaq ərazisi olmuşdur. Sonrakı illərdə burada binə salınmış kənd kimi isə XIX əsrdə əsası qoyulmuşdur. XIX-XX əsrin əvvəllərində Mingəçevir və ətraf bölgələri üçün qışlaq ərazilər və kənd yaşayış məskənləri xarakterikdir. Bu bölgənin

kəndlərinin tarixi, yerləşmə mövqeyi və formaları müxtəlifdir. Yevlax ərazisi xüsusilə Kür qırağı ərazilər və meşələr XIX-XX əsrin əvvəllərində ovlaq yeri və qışlaq yeri kimi məşhur idi. Kənd keçidin son mərhələsi hesab olunan qışlaq ərazilər bu yerlərə gələn tayfa və ya nəsilin oturaq həyata keçməsi nəticəsində meydana gəlmişdir. XIX-XX əsrin əvvəllərində Mingəçevir və ətraf bölgələri Azərbaycanda ən geniş yayılmış kənd yaşayış məskənlərindən biri olmuşdur.

Beləliklə, Mingəçevir və ətraf bölgələrin əhalisinin maddi mədəniyyətinin etnoqrafik baxımdan öyrənilməsi ilə bağlı apardığımız araşdırmalar göstərir ki, bu sahədə az-çox dərəcədə işlər görülsə də, bunlar heç də yetərli deyildir. Bölgə əhalisinin maddi mədəniyyət irsini geniş tarixi-etnoqrafik tədqiqata cəlb etməklə, burada formalaşmış və məhəlli-lokal spesifikasiya ilə seçilən maddi mədəniyyət kompleksini elmi-etnoqrafik dövrəyə daxil etmək tarixi etnoqrafiya elminə böyük bir töhfə olardı.

Ədəbiyyat

1. Gəncə-Qarabağ əyalətinin Müfəssəl dəftəri. Bakı: Şuşa, 2000, 576 s.
2. İsayev V.İ. Yevlax sənədlərdə və yaddaşlarda. Bakı: Azərənəşr, 2001, 456 s.
3. Səməd Vurğun. "Seçilmiş əsərləri" V cildlik-III cild. Bakı: Şərq-Qərb, 2005, 424 s.
4. Vəliyev F.İ. "XIX-XX əsrin əvvəllərində Azərbaycanın maddi-mədəniyyəti" (tarixi-etnoqrafik tədqiqat) Bakı: "Şərq-Qərb". 2010. 424 s.

UOT 37.2; 371; 159.922

Yeniyyətlərin davranışında müşahidə olunan əyintilərin yaranması və inkişafı səbəbləri

*Cabbarova Könül Hidayət qızı
Mingəçevir Dövlət Universiteti
Azərbaycan Respublikası Təhsil Problemləri İnstitutunun dissertantı*

Son illərdə yeniyyətlərdə davranış pozuntuları son dərəcə aktual problemə çevrilmişdir. Onların bəzi patoloji hal alan formaları, bizim dövrdə müşahidə olunan sürətli fiziki inkişaf və cinsi yetkinliklə şərtlənir. Müasir sosial həyat yarım əsr bundan əvvəlkinə nisbətən yeniyyətlərin sinir sisteminə başqa cür təsir göstərir.

Hər yaşın özünəməxsus uyğunluq dövrü var və bu uyğunluq dövrüpsixoloji cəhətdən emosional gərginliyi də özü ilə bir yerdə gətirmiş olur. Yəni sonrakı yaş mərhələsinin gətirdiyi yeni vəziyyətlərə uyğunlaşmaq, həm zehni, həm də hərəkətlə əlaqəli davranışlarda dəyişikliklərə səbəb olur. Yeniyyətə uşaq dövründəki vərdiş və fikirlərinin artıq özü üçün kifayət olmadığını fikirləşir. Emosional gərginlik mənimsənmiş olan bu vərdişlərin yerinə yenilərinin qazanılması nəticəsində ortaya çıxır [2].

Yad mədəniyyətlərin təsirinin genişlənməsi, inteqrasiya proseslərinin sürətlənməsi cəmiyyətimizdə dəyərlər sisteminin məzmununa ciddi təsir göstərir, gənc nəslin təlim və tərbiyəsi məsələlərinin həyata keçirilməsinə əngəl törədən yeni problemlər doğurur. Zəmanəmizdə "destruktiv", "asosial" və "antisosial" davranışlı uşaq və yeniyyətlərin təlimi və tərbiyəsi ilə bağlı problemlər kəskin xarakter almağa başlamışdır. Ənənəvi tərbiyə nəzəriyyəsinə də "çətin", "qüsurlu davranışlı" uşaq və yeniyyətlər problemi mövcud idi.

Yeniyyətlərdə asosial davranışın təzahürləri müxtəlif tarixi şəraitlərdə eyni şəkildə, eyni intensivlikdə, eyni çarələrdə özünü biruzə vermir. Ona görə də bu və ya digər yaş dövrlərində asosial davranışın səbəblərini şərtləndirən başlıca amillər və onun təzahürləri bir-birindən fərqlənir. Bu, bir sıra mühüm daxili və xarici amillər sisteminin təsirindən asılı olur. Həmin amillər içərisində

sosial-iqtisadi, psixoloji, etnik-psixoloji, fərdi-psixoloji amillər, eləcə də şəxsiyyətlərarası münasibətlər amili və s. mühüm yer tutur [1].

Elmi statistikaya görə, müasir dövrdə psixoloji və pedaqoji problemləri, keçici emosional və davranış pozuntuları olan uşaqların sayı 1970-ci illərlə müqayisədə iki dəfə artmışdır. Dərstdən yayınan, evdən qaçan, dilənçilik edən, oğurluq və qarətlər törədən, siqaret çəkən, alkoqollu içkilər qəbul edən, yaşlıların tələblərinə müqavimət göstərən, aqressiv, məsuliyyətdən boyun qaçıran, dikbaş, ədəbsiz, destruktiv davranışlı yeniyetmələr müasir dövrdə “risk qrupu”na aid edilir.

Yeniyetmələrdə davranış qüsurlarının meydana gəlməsində normal yaş böhranlarının, sinir sistemi tipinin, ailədaxili münasibətlərin, onların daxil olduqları sosial qrupların güclü təsiri vardır. Bu cəhətdən əlverişsiz həyat şəraitinin, ailə tərbiyəsinin, uşaq və yeniyetmə ilə ünsiyyət üslubunun xarakteri daha təsirli amil kimi tərbiyə işində daim nəzərə alınmalıdır. Ailədə ata ilə ana, valideynlərlə uşaqlar arasında qeyri-normal münasibətlər olduqda, hər kəs öz mənafeləri ilə yaşadığında, uşaq və yeniyetmələrin problemlərinə etinasız münasibət bəsləndikdə, onlar diqqət və qayğıdan kənar qaldıqda təcrid mənəvi baxımdan öz valideynlərindən uzaqlaşır, doğmalığı hissləri zəifləməyə başlayır [1].

Məlumdur ki, yeniyetməlik və erkən gənclik yaş dövrləri sosial-psixoloji baxımdan ən mürəkkəb dövrlər hesab olunur. Bu yaş dövrlərində sinir-psixi pozğunluqlar sırasında “deviantlıq” və ya davranış pozuntusu sindromu birinci yerdə durur. Belə davranış əksər hallarda alkoqol və müxtəlif toksiki tərkibli maddələrdən istifadə ilə müşayiət olunur. Bir sıra psixoloji ədəbiyyatlarda belə asılılığa səbəb olan davranış pozuntusu “addiktiv davranış” adlandırılır.

Yeniyetmələrdə deviant davranışın inkişafı müxtəlif davranış xüsusiyyətlərin təzahüründə özünü göstərir, konkret olaraq yeniyetmələrin davranışlarında aqressiya, özünü təhəddüd, konfliktə meyli, ətraf mühit elementlərini və normalarını nəzərə almamaq kimi reaksiyalar üstünlük təşkil edir. Ekspert qiymətləndirmələri və şəxsi müşahidələrə əsasən qeyd edə bilərik ki, deviant davranışlı yeniyetmələrin davranışında aqressiyaya meyillilik mühüm yer tutur. Deviant davranışlı yeniyetmələr destruktiv davranışlara yol verərək, məktəbdəki pəncərələrin şüşələrini sındırır, yalanlar uyduraraq dərslərdən yayınır, sinif yoldaşları ilə kobud rəftar edirlər [3].

Yeniyetmələrdə müşahidə olunan müxtəlif davranış pozuntuları mürəkkəb və çoxsəviyyəli prosesdir. Davranış pozuntuları ciddi psixi və somatik xəstəliklərin həm səbəbi, həm də nəticəsi kimi özünü göstərə bilər. Uşaqlarda davranış qüsurları nə qədər tez aşkar olunarsa və ya qabaqlayıcı-profilaktik tədbirlər vasitəsilə qarşısı vaxtında alınarsa, onları daha tez və səmərəli şəkildə aradan qaldırmaq, daha ciddi patoloji pozğunluq halına keçməsi riskini azaltmaq olar.

Davranış qüsurlu uşaqlarla işləyərkən hər şeydən əvvəl onların qayğıdan kənar qalmasının səbəblərini aradan qaldırmağa, onları həmyaşıdlar qrupuna inteqrasiyasına diqqət yetirmək lazımdır.

Bu sahədə aparılacaq profilaktik işlərin əsas komponentlərinə şagird şəxsiyyətinin, onların psixi inkişaf xüsusiyyətlərinin öyrənilməsi; yeniyetmənin tərbiyə üslubunu müəyyənləşdirmək məqsədilə onların ailələrinin öyrənilməsi; yaşlıların spirtli içkilərdən müntəzəm istifadə etdikləri ailələrin aşkar edilməsi daxildir. Bu istiqamətdə müsbət nəticələrin əldə edilməsi üçün şagirdin ailəsinə baş çəkmək, valideynlərlə söhbətlərin, mühazirələrin, məsləhətlərin, anket sorğularının, tərbiyə təcrübəsi mübadiləsinə aid konfransların keçirilməsi, hüquqi və tibbi maarifləndirmə və s. kimi iş formalarından istifadə oluna bilər. Şagirdlər arasında maarifləndirici tədbirləri həm dərslərdə, həm də dərstdən kənar vaxtlarda keçirmək çox vacibdir.

Ədəbiyyat

1. Əliyeva S.A. Yeniyetmələrdə asosial davranış problemi / Bakı Dövlət Universitetinin 90 illiyinə həsr olunmuş elmi-praktiki konfransın materialları. Bakı: Turan Evi, 2009, s.5-6
2. Xəlilov H. Uşaq və yeniyetmələrin inkişafının sosial – psixoloji məsələləri. Bakı: Qafqaz Universiteti Nəşri, 2010, 219 s.
3. Кондратенко В.П. Девиантное поведение у подростка. Минск: Беларусь, 1988, 204 с.

**Müxtəlif sistemli dillərin frazeoloji sistemlərində
paradiqmatik münasibətlərin öyrənilməsi:
dil-kommunikasiya problemləri davamlı inkişaf kontekstində**

*İbrahimova Lamiyə Mahir qızı
Mingəçevir Dövlət Universiteti
AMEA Dilçilik İnstitutunun dissertantı*

Son dövrlər respublikamızda baş verən ictimai-siyasi proseslər zəminində Azərbaycan özünün hərtərəfli inkişaf mərhələsinə qədəm qoymuşdur. “Əsrin kontraktı”nın imzalanmasından üzü bəri ölkədə bərqərar olmuş siyasi sabitlik, iqtisadiyyatın davamlı inkişafı dünya və region dövlətlərinin ölkəmizə olan marağını artırdı və bütün bu proseslərin fəvqündə siyasi, iqtisadi, mədəni əlaqələrin inkişaf etdirilməsi, qarşılıqlı təhsil problemlərinin həlli məsələsi aktuallaşdı. Belə ki, qonşu və digər dövlətlərlə yeni siyasi-iqtisadi əlaqələrin yaranması, ölkələrarası regional iqtisadi və ticari münasibətlərin dərinləşməsi dil-kommunikasiya problemləri məsələsini qabartdı. Məhz davamlı inkişaf konteksti zəminində regionda aparıcı dillərin ünsiyyət vasitəsi kimi öyrənilməsi məsələsi bu gün öz aktuallığını saxlamaqdadır. Respublikamızın ali və orta ixtisas məktəblərində müxtəlif xarici dillərin sistemli şəkildə öyrənilməsi, o cümlədən, müxtəlif sistemli dillərin qarşılıqlı-müqayisəli öyrənilməsi, tərcümə problemləri, bu sahədə aparılan elmi-tədqiqat işləri geniş vüsət verdi.

Slavyandilli ölkələrlə münasibətlərimiz, ələlxüsus, Rusiya Federasiyası ilə tarixi qonşuluq münasibətindən qaynaqlanan davamlı siyasi-iqtisadi, mədəni əlaqələr, Azərbaycan və rus dillərinin qarşılıqlı öyrənilməsi tarixi-tipoloji və müqayisəli-tipoloji dilçiliyin inkişafına yenidən nəzər salmaq üçün zəmin yaradır.

Azərbaycan və rus dillərinin frazeoloji sistemlərində dil materialının zənginliyi, frazeoloji söz və söz birləşmələrinin rəngarəngliyi, paradiqmatik münasibətlər zəminində hər iki dilin lüğət tərkibinin tətqiq edilməsi bədii tərcümə prosesinin keyfiyyətinin yüksəldilməsinə xidmət edir.

Rus və Azərbaycan dillərinin müqayisəli qarşılaşdırılması, bu dillərin frazeologiyasında paradiqmatikanın araşdırılması, müxtəlif sistemlərə aid olan bu dillərin zəngin lüğət tərkibinin öyrənilməsi xüsusi əhəmiyyətə malikdir. Fikrimizcə, rus dilində rast gəlinən frazeologizmlərin digər slavyan dilləri ilə, Azərbaycan dilinin frazeoloji birləşmələrinin türk dilləri ilə müqayisəsi daha maraqlıdır.

Frazeologiya dilin frazeoloji tərkibini həm müasir, həm də tarixi aspektdən tədqiq edir. Frazeoloji paradigmlərdə təqdim olunan dil vahidləri bir lingvistik işarə kimi yenidən yaranır və tamamilə fərqli anlayışı ifadə edir. Frazeoloji paradigmin əsas struktur-semantik xüsusiyyətləri sabitlik və yenidən yaranmaqdır. Frazeoloji paradigmlər öz səs tərkibi, morfoloji və sintaktik quruluşu, leksik-sintaktik əlaqələrinin strukturu, nitq zəncirində reallaşma formaları, ekpressiv-üslubi xüsusiyyətləri ilə səciyyələnir. Frazeoloji paradigmin anlayışı struktur –semantik sabitlik əsasında formalaşır. Frazeoloji paradigmlərin sistemlilik anlayışı sabitlik və vahid məzmunla bərabər, ümumi dil sistemlərinin qarşılıqlı əlaqə və münasibətlər şəbəkəsini əks etdirir.

Frazeoloji paradigmlər dil sistemində çoxmənalılıq, omonimlik, variantlıq, sinonimlik, derivativlik ilə sıx əlaqədardır. Onlar struktur-semantik, üslubi-funksional və qrammatik cəhətdən xarakterizə oluna bilər.

Hələ XIX əsrdə frazeoloji paradigmlərin tədqiqinə A.A.Potebnya, İ.İ.Sreznevski, A.A.Şahmatov, F.F.Fortunatov, Ş.Balli, E.Ə.Polivanov, L.A.Bulaxovski və digərləri əsərlər həsr etmişlər. Azərbaycan alimlərindən M.Tağıyev, B.Tahirbəyov və b. frazeoloji paradigmləri tədqiq etmişlər.

F.Sössür dildə paradigmlər probleminə xüsusi önəm verirdi. F.Sössür paradigmləri bütün dil səviyyələrinə aid edir. Onun fikrincə törədici işarələr o baxımdan əhəmiyyətlidir ki, onlar bir-biri ilə əlaqəlidir. Bunun nəticəsində sistemin bütün hissələri arasında müəyyən müvazinət yaranır.

Ferdinant de Sössürün fikrincə, dilin məzmun cəhətinin bir hissəsi kimi dil işarəsinin dəyəri əşyanın real gerçəkliyə münasibəti deyil, dilin vahidlərinə münasibəti, dil vahidləri sistemində tutduğu mövqeyi ilə müəyyənləşdirilir [5].

Paradiqmatik münasibətlər dil sisteminin antoloji xüsusiyyətlərindən biridir. Dil sisteminin hər bir elementi qarşılaşdırma münasibətində olub sıra yadara bilər. Dil sistemində paradiqmatika və sintaqmatika bir-biri ilə daim qarşılıqlı tamamlanma münasibətindədir. Dil vahidlərinin seçilməsində və təhlilində bu paradiqmatik qanunauyğunluğun xüsusi əhəmiyyəti vardır.

Frazeoloji birləşmələr də paradiqmatik qanunauyğunluqlar əsasında təhlil oluna bilər. Frazeoloji paradiqlər dildə sabit birləşmələr şəklində funksionallaşır və söz vahidlərlə qarşılaşma vəziyyətində olur. Məsələn: бездельничать- (avaralanmaq); кот наплакал – мало (bir az, bir damcı); лить пули – лгать (yalan danışmaq, gopa basmaq).

Hələ XVIII əsrdə M.V.Lomonosov frazeoloji birləşmələrə paradiqmatik nöqtəyi-nəzərdən yanaşmağı təklif etmişdir. A.A.Potebnya frazeoloji birləşmələrin dilin işarə sistemində tutduğu mövqe haqqında yazmışdı. İ.A.Boduen de Kurtene də frazeoloji birləşmələrə “dil yaradıcısından məhrum, avtomatik təkrarlar” kimi yanaşırdı. F.F.Fortunatov frazeoloji paradiqləri qrammatik və semantik cəhətdən bağlı əlaqə ilə səciyyələnən birləşmələr hesab edirdi. Ş.Balli frazeoloji paradiqmi identifikator adlandırır, sərbəst birləşmələri dil vahidləri, frazeoloji paradiqləri isə nitq vahidləri hesab edirdi.

Analitik frazeoloji birləşmələr frazeologiyanın sintaqmatik aspekti ilə əlaqələndirilir. Analitik frazeoloji birləşmələrdə komponentlər paradiqmatik əlaqəyə bir vəhdət şəklində daxil olmuşlar. Onların yalnız bir komponenti, frazeoloji bağlı mənası ilə fərqlənən komponenti paradiqmatik münasibətdə olur. Bəzən bu frazeoloji paradiqlər öz idiomatikliyi ilə fərqlənir. Onlar öz məna bitişikliyi ilə səciyyələnir. Məsələn: смотреть сквозь пальцы – barmaqarası baxmaq; курам на смех – bişmiş toyuğun gülməyi gələr, отлегло от сердца – ürəyi rahat olmaq.

Bəzi hallarda frazeoloji paradiqmin komponentlərindən birinin mənası yenidən formalaşır və söz birləşməsi tərkibində yalnız müəyyən sözlərlə işləyə bilmək iqtidarında olur. Bu frazeoloji paradiqlər öz analitikliyi ilə seçilir və onların mənası bölünə bilər. Məsələn: белое мясо (dana əti, toyuq əti), золотая молодежь (avara gənclik), раб страстей – раб привычек – раб моды (ehtirasların, vərdişlərin, dəbin əsiri); приходит к мысли, к выводу, к решению (bir fikrə, nəticəyə, qərara gəlmək)

Elə frazeoloji paradiqlər vardır ki, onların mənası müasir dil sistemi baxımından bölünməzdir. Məsələn: лить пули (gopa basmaq, yalan danışmaq), кривая вывезет (nəcə alınsa, nə olur olsun), на все корки (biabır etmək, utandırmaq).

Bəzi frazeoloji paradiqlərdə leksik anlam birgə işarə funksiyası daşıyır, yəni eyni zamanda bir neçə mənanı izah edə bilər.

Qeyd etmək lazımdır ki, frazeoloji paradiqlərdə daimi və dəyişkən elementlər olur. Dəyişkən elementlər variativlik yaradır. Frazeoloji paradiqlərin variativliyi müxtəlif dil səviyyələrinin vahidləri əsasında yaranır.

I. Leksik-semantik səviyyədə yaranan frazeoloji paradiqlər: свалиться с луны – свалиться с небес – aydan düşmək, göydən düşmək;

II. Sintaktik-üslubi səviyyədə yaranan frazeoloji paradiqlər: свернуть голову – свернуть башню – 1) boynunu sındırmaq; 2) öldürmək.

III. Morfoloji və sözyaradıcılığı səviyyəsində yaranan frazeoloji paradiqlər: сходить с ума – сойти с ума – dəli olmaq.

IV. Fonetik səviyyədə yaranan frazeoloji paradiqlər: нож острый – нож вострый – ürəyini deşmək.

Bu deyilənlər əsasında bu nəticəyə gəlmək olar ki, frazeoloji paradiqlər hazır dil vahidi olub, funksionallıq baxımından sözə bərabər olur.

Dilin lüğət tərkibinə milli söz və tərkiblərdən əlavə, kalka olunmuş frazeoloji paradiqlər də daxildir. Bəzən arxaikləşmiş söz və ifadələr də paradiqlərin tərkibinə daxil ola bilər. Məsələn: бить баклуши (veyllənmək), притча во языцех (dillərə dastan olmaq), пойти в учителя (müəllimlik etmək).

Frazeoloji paradıqlarına bəzən atalar sözləri və məsəlləri, nitq şamplarını da daxil edirlər. Frazoloji paradıqlardan danışarkən leksik, sintaktik, və morfoloji qrupları xüsusi qeyd etmək lazımdır. Leksik paradıqlar öz vahid mənası ilə səciyyələnən söz birləşmələri və cümlələridir ki, bu ifadələr də öz funksionallığına görə sözlərə ekvivalentdir. Məsələn: без году неделя (bir göz qırpımında), до петухов (xoruz banı ilə durmaq), живой труп (canlı meyid), кот заплакал (bir damcı).

Frazeoloji paradıqların struktur-semantik quruluşu dilin ümumi normalarına uyğun gəlir. Bu cür ifadələr ya bütün tərkibin, ya da tərkib daxilindəki hər hansı bir komponentin sərbəst nomitivliyini itirməsi nəticəsində yaranır.

Dövrümüzdə müxtəlif sistemli dillərin frazeoloji sistemlərində paradigmatik münasibətlərin öyrənilməsi və dil daşıyıcılarının fəaliyyətində yeri gəldikcə işlədilməsi öyrənilən dilin zənginliyindən, rəngarəngliyindən, bədiiliyindən və öyrəncinin davamlı inkişafından xəbər verir.

Ədəbiyyat

1. Ferdinand de Sössür. Ümumi dilçilik kursu. Bakı: BDU nəşriyyatı, 2003, 408s.
2. Həmidov İ., Axundov B., Həmidova L. Azərbaycanca-rusca, Rusca- Azərbaycanca atalar sözləri və zərbi-məsəllər lüğəti. Bakı: Təhsil, 2009. 560 s.
3. Həsənov H.Ə. Azərbaycan dilinin frazeologiyası. Bakı: "Yeni kitab", 1979, 66 s.
4. Orucov Ə.A., Aydınov İ.M., Kərimov İ. K. Rusca-Azərbaycanca lüğət. Üç cild. I cild. Bakı: "Şərq-Qərb", 2005, 728 s.; II cild. Bakı: "Şərq-Qərb", 2005, 848 s., III cild. Bakı: "Şərq-Qərb", 2005, 672 s.
5. Потебня А.А. Мысль и язык. М: Лабиринт. 1999, 300 с.

UOT 81

Qloballaşma şəraitində tabu: kommunikasiyanın aktuallaşma sferaları

*Qocayeva Şükufə Kamran qız
Mingəçevir Dövlət Universiteti
AMEA Dilçilik İnstitutunun dissertantı*

"Azərbaycan dilinin qloballaşma şəraitində zamanın tələblərinə uyğun istifadəsinə və ölkədə dilçiliyin inkişafına dair Dövlət Proqramı haqqında Azərbaycan Respublikası Prezidentinin Sərəncamı"nda deyilir: "Ana dilimiz öz ifadə imkanlarının zənginliyi, səs quruluşunun səlisliyi və qrammatik strukturunun sabitliyi ilə səciyyələnir" [3].

Sərəncam kommunikativ dilçiliyində qarşısında ümum vəzifələr qoyur, dildə, nitqdə hansı sözlərin işlənməsi yaxud işlənməməsi, nitq mədəniyyətinin səviyyəsinin yüksəldiləsi baxımından önəm daşıyır.

Qloballaşma prosesi və davamlı inkişaf dilin bütün qatlarına eyni dərəcədə təsir göstərmir.

Nitqdə işlənməsi yasaq sayılan söz və ifadələrdən məhdud bir qrupunu tabular təşkil edir. «Tabu-müxtəlif səbəbdən söz, əşya, iş, hal və hərəkətlər üzərində qoyulmuş qadağanlıqlar sistemidir. Xalqın iradəsi ilə müəyyənlanmış bu qadağanlıqlar tələb edir ki, hər növ kobud, eyibli və təhqiramiz sözlər insana ağır hissi təsir bağışladığı üçün nitqdə işlədilməsin, dilə yol tapmasın, onların əvəzinə də qismən yumşaq, incə, obrazlı və xoş təsirli üslubi vasitələrdən-əvfemizmdən istifadə olunsun» [1].

Bu sahənin tanınmış tədqiqatçısı X.Cabbarov yazır: «Dilin təmizliyinə ciddi xələl gətirən, insana ağır hissi təsir bağışlayan, bu səbəbdən nitqdə işlənməsi xalq tərəfindən məqbul sayılmayan hər növ kobud, söyüş məzmunlu, vulqarizm mahiyyətli sözlərdən ibarət tabuların əvfemizmlərlə

əvəz olunma imkanlarına dərindən bələd olmadan yüksək nitq mədəniyyətinə yiyələnmək çətinidir» [2].

D.Frezerə görə, «tabu» sözü ta (nəzərə çarpmaq, qeyd etmək, nişan qoymaq) və gücləndirici «ru» zərfi ilə birlikdə «tamamilə, bütünlüklə ayırma, fərqlənmə; qeyd edilmiş, nişan qoyulmuş, nişanlanmış» mənasında işlənir. Adətən bu sözün qədim mənası “müqəddəs” mənasıdır.

D.Frezer həmçinin göstərir ki, bundan savayı həmin söz əks mənələrdə də- “kirli”, “lənətlənmiş”, “lənətə gəlmiş”, “adıbatmış”, “mənhus” mənələrində də işlənmişdir. Beləliklə, əvvəllər tabu “dini əsaslara kateqorik qadağa” anlamında istifadə edilmişdir [8].

Dilçilikdə tabu və onun evfemizmlə əlaqəsi haqqında əsərlər yazılsa da, bu hadisə kommunikativ linqvistikada dərindən öyrənilməmişdir. Dil vahidi kimi tabular vasitəsilə də qarşılıqlı məlumat mübadiləsində, ünsiyyət də istifadə olunur.

Tabu məsələlərinə dilin kommunikativ aktuallaşma sferasında da baxılıb [3]. Tabu təkcə mədəniyyət fenomeni yox, həmçinin də dil fenomenidir; tabu dilin formal strukturuna, eləcə də semantikasına təsir göstərir.

Tarixə yeni bir eranın başlanması kimi daxil olan qloballaşma prosesi universal xarakter və məzmun qazanması ilə ümumi qanunauyğunluqların və qanunların təzahürünə də imkan yaradır. Bu qanunauyğunluqlardan biri qloballaşmanın (qərbləşmənin) dilə, əxlaqa, davranışa, hərəkətə təsiri məsələsidir.

Bu gün bir çox tədqiqatçılar həmin problemə xüsusi diqqət yetirir, tabuya müxtəlif aspektlərdən yanaşır, terminin ilkin şərhini ilə müasir izahı arasında sərhəddi aradan götürmək istəyirlər (V.B.Kaşkin, G.A.Melikova, O.A.Ruter, İ.A.Sadikova, J.J.Varbot, İ.S.Kon, N.B.Meçkovskaya, Ullmann, Luchtenberg, Schroder və b.).

Alman izahlı lüğətində Duden «tabu»nun sərhədlərini iki aspektdə təyin edir: Müqəddəs şəxs və ya əşyaya, obyektə toxunmaq, baxmaq mənasında-1. Die Volkerkundliche Bedeutung im Sinne eines Verbotes «bestimmte Handlungen auszuführen, insbes. Geheiligte Personen od. Gegenstände zu beruhren, anzublicken, zu nennen, bestimmte Speisen zu geniien»; Cəmiyyətdə müəyyən inancları səbəbi ilə qadağan olunmuş sözlər mənasında-2. Die bildungssprachliche Bedeutung im Sinne eines ungeschriebenen Gesetzes, «das auf Grund bestimmter Anschauungen innerhalb einer Gesellschaft verbietet, über bestimmte Dinge zu sprechen, bestimmte Dinge zu tun» [8].

J. Varbotun aşağıdakı fikri ilə biz də razıyıq: «Dil tabusu termini dil cavabı, şifahi (surətdə) termini ilə geniş şəkildə müqayisə olunur, hər hansı qadağanı təyin edir. Dil tabusu praktikada dil cavabı ilə aparıb gətirir. Potensial olaraq qadağanın nitqdə bir neçə səslərdə təyin edilir (məsələn, semit dillərində tabulaşma səslərlə, ayrıca işarə edilir; onlar diakrit işarələrlə məşbul olurlar)» [6].

Elə xalqlar vardır ki, tabunu gen-bol işlədir. Məsələn, əvvəllər bizdə «hamilə» sözünü işlətmək çox çətin idi. Türklər isə bu sözü tez-tez işlədirlər. İndi bizdə də bu tabu işləkliyini genişləndirib.

Tabu bugünkü cəmiyyətdə də geniş yayılmış anlayışdır. Tabuya hüquqi, əxlaqi, etnoqrafik və linqvistik mövqelərdən yanaşılır. Hələ tarixən başqasının sahəsinə girmək, onlar ilə əlaqədə olmaq, başqa tayfa və qəbilənin adından istifadə etmək, əmlakına toxunmaq tabu-qadağan idi. Sonralar həmin anlayış həm genişləndi, həm də konkretləşdirildi.

Qloballaşma şəraitində hüquqi tabu artıq konkret məna kəsb edir. Məsələn, dövlət əleyhinə, dövlət başçısı əleyhinə və müəyyən sirləri danışmaq qadağandır.

Qloballaşma şəraitində Qarabağ savaşında hər sözü danışmaq olmaz. Orada çox şey üstüörtülü şəkildə, çox zaman döyüş obyektləri «N» hərf-işarəsi ilə verilir. «Adsız yüksəkliklər» ifadəsinin meydana gəlməsi də bu baxımdan maraqlıdır. Demək, dövlət kəşfiyyat işlərində də bu üsuldan istifadə edilir. «Hərbi sirlərdə hüquqi tabu hesab edilir. Hərbi hissələrin nömrəsini, yerini bildirmək qadağandır. Buna görə də «N» hərfi ilə hərbi hissəyə işarə edilir» [1].

Digər işarələrdən də istifadə olunur. Məs.:

«Zaur birtəhər üzünü kənar elədi və bu an Afrikadakı «K» hərfi ilə başlanan şəhər birdən-birə yadına düşdü: Kasablanka. On hərf. Əlbəttə, Kasablanka» [4].

Xüsusi linqvistik aspektdə tabu və evfemizmin iki cəhətini göstərmək olar: 1) əşya və hadisələrin pis, mənfi fikir formalaşdıran adının evfemistik sözlə, yəni şərti işarələrlə, yaxud simvollarla əvəzlənməsi: S=cinsi əlaqədə olmaq; SB=qəbizlik və s.

Tabular ədəb qaydalarına, normalarına uyğun gəlməyən ifadələrdir. Tabu əvəzliklə əvəzlənir. Yəni, arvad əvəzinə «o» deyilir.

1. Bu gün münasibətlərdə xoş sözə böyük ehtiyac vardır. Mənfi yaxud xoş münasibətlər bu gün qloballaşma şəraitində insanlar arasında birliyə imkan yaradır, sosial tərəqqiyə səbəb olur, həmçinin insan sağlamlığı üçün təminat verir. Linqvistik aspektdə tabu əşya və hadisələrin mənfi adının evfemistik sözlə əvəzlənməsidir. Bu baxımdan bu əvəzlənmə bütün dillərdə baş verir. Məs: İngilis dilində “died” əvəzinə evfemistik söz “passed away” yəni öldü əvəzinə öləne hörmət əlaməti olaraq həyatla vidalaşdı, ömrünü bağışladı deyirik .

2. İnsan sağlamlığı və ya görünüşü ilə bağlı əvəzlənmələr – cripple tabusu handicapable; fat tabusu isə thick – ful figured evfemizmlərlə əvəz edilmişdir.

3. beat the meat – choke the chicken

4. sugar disease – diabet

5. expectant – pregnant

6. drinking – alcohol

R.O. Aleksandrova folklor poeması əsasında tabunun linqvistik aspektlərini tədqiq etmişdir. O, dil tabusunun nəzəri problemlərinə toxunmuş, tabunu etnologiya və linqvistik anlayışlar kimi fərqləndirmişdir. Tabunun etnoloji dəyişdirmə, canlandırma, tənzimləmə məsələləri üzərində müfəssəl dayanmış, ən çox da tabunun linqvistik aspektlərini öyrənilmişdir. Bu aspektdə o, tabunu linqvistik aspektdə öyrənərkən müəyyən tədqiqatlara müraciət etmiş, dil tabusu məsələlərini müasir elmi ədəbiyyatda axtarmış, dil tabusunun mənbələrini, onun tipologiyasını-təsnifini müəyyələşdirmişdir. R. O. Aleksandrova tabu və evfemizmi semantik sahə nəzəriyyəsinin fonu kimi araşdıraraq bir sıra mühüm nəticələr əldə etmişdir.

Nəhayət, belə qənaətə gəlmək olur ki, tarixən xalqın arzu və istəyi ilə, hətta özü də bilmədən formalaşmış həmin qadağalar sisteminə bələd olmadan dilin və nitqin saflığını qorumaq mümkün olan şey deyil. Halbuki şifahi nitqin təmizliyi, dilin bütün normalarına əməl etmək uğrunda mübarizə həmişə davam etməkdədir.

Dünyanın dil mənzərəsi isə xalqın müəyyən inkişaf mərhələsində onun gerçəklik haqqında dilin tabu və evfemizmlərində də təsbit olunmuş təsəvvürlərin məcmusu, belə dil işarələrində (rəmlərdə) gerçəklik təsəvvürlərinin əksi, dünyanın dildə üzvlənməsi, əşya və hadisələrin nizamlı düzümü, dünya haqqında, onun yasaq edilmiş modellərində söz mənalarının sistemində izlənən informasiyadır. Qloballaşma şəraitində kommunikasiya prosesinə xidmət edən bu kimi modellər həm də davamlı inkişafa münbit şərait yaradır. İnkişaf isə aramsızdır, davamlıdır.

Ədəbiyyat

1. Babayev A. H. Azərbaycan dili və nitq mədəniyyəti . Bakı: Elm və təhsil, 2011, 336s.
2. Cabbarov X. Tabu və evfemizm üslubi vasitələr kimi. //Azərbaycan dili və ədəbiyyat tədrisi. Bakı, 1982, № 3, s. 87- 96
3. Əliyev İ. H. Azərbaycan dilinin qloballaşma şəraitində ölkədə dilçiliyin inkişafına dair Dövlət proqramı. “Respublika” qəz., Bakı, 2012, 24 may.
4. Rzayev A.R. Seçilmiş əsərləri. Bakı, Azərbaycan Dövlət Nəşriyyatı, 1988, 324 s.
5. Александрова Р.О. Табу в фольклорных поэмах М.Цветаевой: лингвистический аспект. Ростов-на-Дону, 2007, 143 с.
6. Варбот Ж. Ж. Табу. Русский язык: Энциклопедия. Москва: Наука 1979, 346 с.
7. Фрэзер, Дж. Разновидности табу. Золотая ветвь. Москва : Наука 1983, 190 с.
8. Duden. I. V. Deutsches Universalwörterbuch neu bearbeitete und erweiterte Auflage. Mannheim : 2001, 120 s.

Azərbaycanda təhsil sahəsində aparılan islahatlarda insan kapitalının rolu

*Nəbiyeva Pərvanə Nəbi qızı
AMEA Botanika İnstitutu*

Azərbaycanın qarşıdakı illərdə sosial-iqtisadi və mədəni inkişaf yollarını müəyyənləşdirən "Azərbaycan 2020: gələcəyə baxış" İnkişaf Konsepsiyasında ənənəvi iqtisadiyyatdan "bilik iqtisadiyyatı"na keçidin əsasının qoyulması, bunun üçün həlledici amil olan insan kapitalının adekvat inkişafının ön planına çəkilməsi nəzərdə tutulmuşdur. Bu, təhsil sisteminin də kökündən dəyişdirilməsini, əlavə təhsil, ömür boyu təhsil kimi komponentlərin əhəmiyyətinin artırılmasını zərurətə çevirir. Başlıca strateji məqsədi davamlı iqtisadi artım və sosial rifah olan konsepsiyada təhsilin keyfiyyətinin yüksəldilməsi və müasir təhsil sisteminin qurulması da əsas strateji istiqamətlərdən biri kimi ön plana çəkilmişdir. Bu Azərbaycanın dünya reytinglərində tutduğu mövqelərdə də əks edilir.

BMT-nin İnkişaf Proqramının "İnsan inkişafı indeksi"yə əsasən, 187 ölkə arasında Azərbaycan 2008-ci ildəki 101-ci yerdən 2013-cü ildə 76-cı yerə yüksələrək insan potensialı yüksək inkişaf etmiş ölkələr qrupuna daxil olmuşdur. Dünya İqtisadi Forumunun - «İnsan Kapitalı İndeksi»yə (Human Capital Index) əsasən, 122 ölkə arasında Azərbaycan 64-cü yeri tutmuşdur (əvvəlki il 81-ci yer). Bu indeks ölkələrin insan ehtiyatlarından nə dərəcədə səmərəli istifadə etməsini qiymətləndirir və dörd əsas amil üzrə aparılır: təhsil; sağlamlıq və səhiyyə; işçi qüvvəsi və məşğulluq; sağlam iş mühiti. Respublikamız təhsil göstəricisinə görə 71-ci; sağlamlıq göstəricisinə görə 94-cü; işçi qüvvəsi və məşğulluq göstəricilərinə görə 55-ci sıradadır. Beləliklə, ölkəmiz bu sahədə də Cənubi Qafqazda birincidir. Həmçinin Dünya İqtisadi Forumunun 2013-2014-cü illər üzrə hesabatında iqtisadiyyatı qlobal rəqabət qabiliyyəti səviyyəsi reytingində 148 ölkə arasında Azərbaycan 39-cu, MDB ölkələri arasında isə 1-ci yeri tutmuşdur.

İnkişaf etmiş ölkələrin təcrübəsi göstərir ki, bütün inkişaf meyillərinin kökündə insan amili dayanır. İnkişaf etmiş ölkələrin ən böyük sərvəti və kapital fondu da məhz zəngin biliyi və təcrübəsi olan insan resurslarıdır.

Təsadüfi deyil ki, müasir dövrdə təbii sərvətlərin bolluğu dövlətin inkişafının əsas göstəricisi sayılmır, bu sərvətlərin cəmiyyətin hərəkətverici qüvvəsi olan insan kapitalına çevrilməsinin təmin edilməsi daha vacib amil kimi qəbul edilir. ABŞ, Yaponiya, Cənubi Koreya, Finlandiya və digər inkişaf etmiş ölkələr malik olduqları maddi resurslardan daha çox təhsil sisteminin yetişdirdiyi insan kapitalından böyük gəlirlər əldə etmişlər və bu gün də etməkdədirlər. Araşdırmalar sübut edir ki, bu ölkələrdə inkişafa təsir göstərən amillər tərkibində təhsilin çəkisi hiss olunacaq dərəcədə yüksəkdir və təxminən 70 faiz təşkil edir.

Dünya Bankının apardığı tədqiqatların nəticələri göstərir ki, ABŞ-ın milli sərvətinin 76 faizini insan kapitalı, 19 faizini istehsal, 5 faizini təbii resurslar təşkil edir. Avropa ölkələrində insan kapitalı 74, istehsal 24, təbii resurslar yalnız 2 faiz təşkil edir. Azərbaycanda isə insan kapitalı 42, istehsal 31, təbii resurslar 27 faiz səviyyəsindədir.

Bununla yanaşı, postsovet ölkələrinin ümumi inkişaf halları nəzərə alınarsa, ölkəmizdə də bu göstəricilərin Rusiyadakı vəziyyətə yaxın olması qənaətinə gəlmək olar.

Dünya bankı tərəfindən hesablanan milli sərvətin əsas komponentlərinə nisbətində adambaşına yüksək gəlir olan inkişaf etmiş ölkələrdə "insan və sosial kapitalın" payı yüksəkdir. Bu ölkələrdə ümumi milli sərvətin 80%-ni insan kapitalı, 17%-ni istehsal kapitalı və 2% təbii resurslar təşkil edir. Eyni zamanda digər ölkələrdə milli sərvətdə təbii sərvətlərin payı artır və insan kapitalının payı azalır.

Azərbaycanın əldə etdiyi gəlirlərinin insan kapitalına çevrilməsi iqtisadi siyasətin başlıca hədəflərindən biridir. Belə siyasətə ən yaxşı misal Sinqapur, Finlandiya və İrlandiyadır.

Sinqapur vaxtı ilə Asiyanın ən kasıb ölkələrindən idi. O, insan kapitalına investisiya etməklə (əsasən də təhsil və bilik sahəsinə) iqtisadiyyatını yüksəltdi. Sonralar İrlandiya da Sinqapurun təcrübəsini təkrar etdi. Finlandiya isə bu təcrübəni həyata keçirərək daha önə keçdi.

Azərbaycan Respublikasının Prezidenti İlham Əliyevin sərəncamı ilə 19 yanvar 2015-ci ildə “Azərbaycan Respublikasında təhsilin inkişafı üzrə Dövlət Strategiyasının həyata keçirilməsi ilə bağlı Fəaliyyət Planı” təsdiq edilmişdir. Dövlət Strategiyasında təhsilin keyfiyyətinin yaxşılaşdırılması, təhsili idarəetmə sisteminin yenidən qurulması, insan resurslarının inkişaf etdirilməsi, müəllim peşəsinin nüfuzunun artırılması, müəllimin karyera inkişafı və fəaliyyətinin stimullaşdırılması, müasir təfəkkürlü Azərbaycan vətəndaşının yetişdirilməsi əsas hədəflərdəndi. Təhsilin inkişafı ölkədə əhalinin rifahının yaxşılaşması, həmçinin fərdin həyatının daha yüksək səviyyədə qurulması üçün zəmin yaradır. Təhsil insanlara texnologiyaları çevik mənimsəmək, əmək bazarında layiqli yer tutmaq və ömür boyu təhsil prosesinə qoşulmaq, sağlam həyat tərzi, ətraf mühitə münasibətdə düzgün mövqe seçmək imkanı verir.

Qeyd olunanlarla yanaşı, sürətlə modernləşən ölkəmizdə təhsil sisteminin insan kapitalının inkişafı çağırışlarına cavab verməsi istiqamətində yeni addımların atılmasına və ümumi təhsilin keyfiyyət göstəricilərinin Avropa standartlarına uyğunlaşdırılmasına ehtiyac olduğu da sənəddə yer alıb. Təhsilin keyfiyyətinin yaxşılaşdırılması üçün təhsili idarəetmə sisteminin yenidən qurulması, bu sahədə insan resurslarının inkişaf etdirilməsi və müəllim peşəsinin nüfuzunun artırılması zəruridir. Sənəddə təhsilin məzmununun formalaşmasında akademik biliklərlə yanaşı, praktik bilik və bacarıqların, səriştənin vacibliyi önə çəkilir.

Bu gün Azərbaycanda peşə təhsilinin nüfuzu aşağı düşmüş və tədris müəssisələrinin maddi-texniki bazası köhnəlmişdir. Azərbaycanda iqtisadi inkişaf iqtisadiyyatın müxtəlif sahələrində ixtisaslı işçilərə tələbatı daim artır. Bu da peşə təhsilinin dirçəldilməsi, iqtisadi və sosial baxımdan səmərəli texniki peşə təhsili sisteminin formalaşdırılması, peşə təhsili verən müəssisələrin maddi-texniki bazasının gücləndirilməsi zərurətini meydana çıxardı. Bu zərurətdən “Azərbaycan Respublikasında texniki peşə təhsilinin inkişafı üzrə Dövlət Proqramı (2007-2012-ci illər)” qəbul edildi. Dövlət Proqramı çərçivəsində 20-ə yaxın texniki peşə təhsili müəssisəsi əsaslı təmir edildi, 2 peşə-tədris mərkəzi yaradıldı, 14 müəssisə zəruri avadanlıqla təmin olundu. Son 20 ildə müxtəlif peşələr üzrə ilk dəfə olaraq 24 adda dərslük hazırlandı. Dövlət Proqramının icrası peşə təhsili müəssisələrinə şagird axınını sürətləndirdi, həmin pillədə təhsil alanların sayı 23 mindən 27 minədək yüksəldi.

Artıq Azərbaycanda insan kapitalının yaradılması prinsipinə xidmət edən ümumtəhsil hərəkatı geniş vüsət almışdır. Hələ ötən əsrin 70-80-ci illərində ümummillə liderimiz Heydər Əliyev tərəfindən əsas qoyulan təhsil strategiyası bu gün Prezident İlham Əliyevin rəhbərliyi altında müasir dövrün tələbləri də nəzərə alınmaqla davam etdirilir.

Dövlət başçısının sərəncamları ilə təsdiq olunmuş «Azərbaycan Respublikasının Məşğulluq Strategiyası (2006-2015-ci illər)» və «Azərbaycan Respublikasının Məşğulluq Strategiyasının həyata keçirilməsi üzrə 2011-2015-ci illər üçün Dövlət Proqramı» insan inkişafı və əhalinin məşğulluğu sahəsində aparılan işlərin daha da genişləndirilməsinə rəvac verir. Dövlət sənədləri səmərəli işgüzarlıq mühitinin formalaşmasını, struktur islahatlarının dərinləşdirilməsini, investisiya fəallığının daha da artırılmasını və insan kapitalının yüksək inkişaf səviyyəsinin təmin edilməsini nəzərdə tuturlar. Sahibkarlığın inkişafının, peşə təhsilinin əmək bazarının dəyişən tələblərinə uyğunlaşdırılması, daxili və xarici miqrasiya proseslərinin tənzimlənməsinin təkmilləşdirilməsi məsələləri önə çəkilir. Proqramda işçi qüvvəsinə tələbatın stimullaşdırılması və insan kapitalının inkişaf etdirilməsi sahəsində bir sıra məsələlərin reallaşdırılması nəzərdə tutulmuşdur: əmək bazarının tələblərini nəzərə alaraq rəqabət qabiliyyətli ixtisaslar üzrə kadrların hazırlanması istiqamətində peşə təhsili sisteminin təkmilləşdirilməsi, iş yerində təhsilin davam etdirilməsi, insan amilinin inkişafına yönəldilmiş investisiyaların cəlb edilməsi üçün imkanların müəyyənləşdirilməsi, beynəlxalq məşğulluq təsnifatına əsaslanan təkmilləşdirilmiş peşə təsnifatlarının, peşə və təlim standartlarının hazırlanması və s.

Beləliklə, analogi tədbirlər tək-cə təhsil sahəsində yox, bütün sahələrdə ardıcıl xarakter daşıyır, ölkə iqtisadiyyatının güclənməsi, maliyyə imkanlarının genişlənməsi bütün digər sahələrin

inkışafını stimullaşdırır, çoxşaxəli inkışaf konsepsiyası təhsil sektorunda da özünü göstərir, ümumilkdə iqtisadiyyatımızın artması təhsil bölməsində də dinamizmə, infrastrukturun, maddi-texniki bazanın, eləcə də kadr və metodoloji resursların güclənməsinə təkan verir.

Ədəbiyyat

1. Where is the Wealth of nations? Measuring capital for the 21st Century. Washington: World Bank, 2006, 191 p.
2. Нестеров Л., Аширова Г. Национальное богатство и человеческий капитал // Вопросы Экономии, 2003, № 2, с. 36-44
3. Экономическая теория / Под ред. Николаевой И.П. М.: Юнити, 2004, 417 с.

UOT 821(091);82-7

Azərbaycan bədii nəsrində satiranın intişar tapması

Hüseynova Pərvin Ağabala qızı

Mingəçevir Dövlət Universiteti

Azərbaycan Dövlət Pedaqoji Universitetinin doktorantı

Məlumdur ki, satira öldürücü, ifşaedici, acı gülüş, cəmiyyətdə mövcud olan mənfilikləri, mənəvi eybəcərlikləri güldürməklə, eyni zamanda kəskin şəkildə tənqid atəşinə tutaraq faş edən bədii əsərdir. Satira incəsənətin rəsm və bədii ədəbiyyat sahələrində daha rəngarəng şəkildə təzahür edir. Ədəbiyyatda satira həm nəzmlə, həm nəsrə qələmə alınan müxtəlif janrlı əsərlərdə, həm də dramaturgiyada – komediyalarda öz əksini tapa bilər.

Azərbaycan ədəbiyyatında da satira xalqımızın müdrik şəxsiyyətlərinin zamanında gördüyü ictimai qüsurlara, cəmiyyətdəki çatışmazlıqlara sərt reaksiyası kimi meydana çıxmış, ilk öncə ünsür şəklində, sonralar hansı isə bir janrların özəyində və nəhayət, müstəqil şəkildə bədii ədəbiyyatda özünə yer edər bilmişdir.

Hər bir xalqın ədəbiyyatının kökü, özülü folklor olduğundan Azərbaycan bədii fikir tarixində də satiranın ilk üsürləri məhz kollektiv əməyin məhsulu olan folklor nümunələrində yaradılmışdır. Satiranın bədii nəsrə ilk işartılarını da folklor nümunələri özündə yaşatmaqdadır. Dildən-dilə, ağızdan-ağıza keçərək zamanımıza qədər hiş olunan və öz tərbiyəvi, ictimai əhəmiyyətini qoruyan atalar sözü, məsəl və lətifələrimizdə satirik üsürlərə rast gəlirik. Məsələn, “Sən ağa, mən ağa, inəkləri kim sağa”, “Əkəndə yox, biçəndə yox, yeyəndə orta qardaş”, “Molla aşı gördü, yasin yadından çıxdı” və s. kimi məsəllərdə, “Özgəsinə göz qoyan özünkünü itirər”, “Gədədan borc alma, ya toyda istər, ya bayramda”, “Xalam bildi – aləm bildi”, “Bağa qınından çıxdı, daha qının bəyənmədi”, – kimi atalar sözlərində tənqidi, ifşaedici gülüşün əlamətləri özünü aşkar göstərməkdədir.

Belə ədəbi janrlar içərisində satirik ruhun daha güclü olduğu lətifələr öz şirinliyi, ruha xoş gələn cilalığı ilə digərlərindən daha çox satirik ruhu ifadə etmək üçün əlverişli olmuş və bunun səbəbidir ki, böyük Cəlil Məmmədquluzadə və onun yaxın silahdaşı Ömər Faiq Nemanzadə öz satirik jurnalına ad verərkən məhz lətifələrimizin hazır cavab qəhrəmanı Molla Nəsrəddinin üzərində dayanmışlar. Bu ədəbi qəhrəmanın adı ilə jurnal, bu jurnalın adı ilə yeni satirik ədəbi məktəb yaranmışdır.

“Türk ədəbiyyatında satira” adlı tədqiqat işinin müəllifi Aydın Açıyev də haqlı olaraq lətifələri xalq satirasının özəyi sayır və bu xüsusda yazır: “Ümumiyyətlə, lətifə xalq satirasının əsas özəyini təşkil edir. Lətifələr müxtəlif dövrün müxtəlif hadisə və əhvalatlarının məhsulu kimi meydana çıxır, konkret faktlarla, həqiqətən baş vermiş hadisələrlə çox zaman bağlı olaraq yaranır. Lətifələrdə yumşaq, incə yumordan tutmuş gülüşün müxtəlif çalarlarına, ən şiddətli, öldürücü

dərəcəsinə qədər hər cür növünə rast gəlmək mümkündür [1]. Yəqin elə məhz buna görə də “Molla Nəsrəddin” jurnalının saylarının əksəriyyətində müəlliflər ənənəvi lətifə janrının standartlarını qoruyaraq məzəli xəbərlər şəklində hadisələrə öz reaksiyalarını verirdilər.

AMEA-nın Nizami adına Ədəbiyyat İnstitutunun nəşr etdirdiyi “Azərbaycan ədəbiyyatı tarixi”nin 4-cü cildində “Satirik üslub” oçerkinin müəllifi Nadir Məmmədov haqlı olaraq ədəbiyyatımızda satiranın hər zaman olduğunu, lakin geniş cərəyan şəklində inkişaf yoluna yalnız XIX əsrdə qədəm qoya bildiyini qeyd edərək yazır: “...qədim və orta əsrlər Azərbaycan ədəbiyyatında ictimai həyatın kəskin satirik təsviri müntəzəm və geniş hal almamış, satira bir janr kimi ədəbi prosesdə xüsusi mövqe qazana bilməmişdir. Yalnız XIX əsrin 30-40-cı illərində Azərbaycan ədəbiyyatında satira geniş yayılaraq, müstəqil bir cərəyan kimi təşəkkül tapmış və ədəbi prosesdə mühüm rol oynamışdır” [2].

Yalnız XIX əsrdə satira üçün münbit şərait yarandığından bu ifadə tərzini intişar tapa bilmişdir. Lakin buna rəğmən hər dövrdə ədəbiyyatımızda neqativ hadisələrə, ictimai nöqsanlara qarşı etiraz olmuş, sənətkarların irsində fraqmentlər şəklində olsa da, satira özünü büruzə verə bilmişdir.

Tarixən satira bədii nəsrə nisbətən şairdə daha güclü olmuş, erkən orta əsrlərdən başlayaraq həm farsdilli, həm də türkdilli ədəbiyyat nümunələrimizdə ilk öncə həcv şəklində qələmə alınan mənzumələr tədricən öz yerini ictimai satiraya vermiş, satira XIX-XX əsrlərdə yaşayıb-yaradan Qasım bəy Zakir, Baba bəy Şakir, Mirzə Baxış Nadim, Seyid Əzim Şirvani, Mirzə Mehdi Şukuhi, Mirzə Məhəmmədbağır ağa Xalxali, Hacı ağa Fəqir Ordubadi, Mirzə İsmayıl Qasir, Abbas ağa Nazir kimi əksər ədiblərin nəzm əsərlərinin mühüm tərkib hissəsini təşkil etmişdir.

Dilçi alim Tofiq Hacıyevin Azərbaycan ədəbi-bədii dilində satirik nitqin inkişafı ilə bağlı söylədiyi fikirlər də bunu təsdiqləyir: «...Ancaq, şübhəsiz, satirik nitq üçün əsas tikinti materialı adi danışığın söz və vəzifələridir ki, bunu XIX əsrdə Vaqif ənənələri əsasında Qasım bəy Zakir gerçəkləşdirir. Azərbaycan dilli satiranın Nəsimi, Füzuli və Vaqifdə güclü nümunələrinə təsadüf olursa da, bu ancaq XIX əsrdən professional inkişaf yoluna düşür. Satira məzmunca ixtisaslaşdığı kimi, forma cəhətdən də, dil materialına görə də müəyyənləşir və beləliklə o, ədəbi-bədii forma kimi müstəqilləşir» [3].

Lakin yazılı bədii nəsrimizdə satiranın tarixi o qədər də qədim köklərə malik deyil. İlk dəfə hansısa bədii əsərin əsas fərqləndirici əlaməti kimi satiranın olması XVI əsr dühası Füzuli irsi ilə bağlıdır. Şairin 1992-ci ildə nəşr olunan “Şikayətnamə” əsərinə yazılan “Ön söz”də Əliyar Səfərli yazır: “...Füzuli “Şikayətnamə” əsərini yazaraq, öz zəmanəsinə şikayət və etirazını bildirmiş, dövlət idarələrində kök salan süründürməçiliyi, rüşvətxorluğu, acgözlüyü kəskin boyalarla ifşa etmişdir. ...Rəngarəng üsullar işlədərək gah gülür, gah istehza edir, gah da lənətlər yağdırır” [4].

Göründüyü kimi, Şairin qafiyəli səcli nəsrə qələmə aldığı “Şikayətnamə”sində satirik, ifşaedici, açıq, öldürücü gülüş var. Bu da məşhur: “Salam verdim – rüşvət degildir deyü almadılar. Hökm göstərdim – fəidsizdir deyü mültəfit olmadılar”, – hökmündə, şair ilə övqaf idarəsinin məmurları arasındakı dialoqda açıq ifadə olunur. Amma bu əsər də tam bədii əsər olmadığından, çox zaman epistolıq üslub nümunəsi hesab edildiyindən satirik bədii nəsrimizin tarixini bir az da müasirləşdirməli olur.

Ümumiyyətlə, Azərbaycan bədii nəsrinin tarixi qədim olsa da, müasir tipli nəsr nümunələrinin yaranması yalnız XIX əsrin ikinci yarısı ilə bağlıdır. Məlumdur ki, XIX əsrin ikinci yarısında Rus və Qərbi Avropa fəlsəfəsi və bədii düşüncəsinin bəzi nümunələri ilə tanış olan ziyalılarımız tərəfindən maarifçilik ideologiyasının cəmiyyətdə inkişaf etdirilməsi milli ədəbiyyatımızda başqa növ və janrlar kimi bədii nəsrimizin də inkişafına təsirsiz ötürmədi.

Göstərilən zaman kəsiyində ədəbiyyatımızda Şərq və ümumavropa qanunauyğunluqlarının birləşdirilməsi, realist düşüncənin və milli təfəkkürün vəhdəti yeni tipli bədii janrların meydana gəlməsinə səbəb oldu. Yeni yanaşma tərzini fərqli janrları, janr daxili yenilənməni, mövcud qəliblərdən başqa məqsədlərlə istifadəni tələb kimi irəli sürdü. Milli ədəbiyyat zonal çərçivədən kənara çıxaraq regional tipini ümumbəşəri istiqamətdə dəyişmək yoluna qədəm qoydu.

İlkin dövrlərdə Mirzə Fətəli Axundov, Nəcəf bəy Vəzirov, Eynəli bəy Sultanov, Mirzə Əbdürrəhim Talıbov, Zeynalabdin Marağayı kimi ədiblərin hekayə, povest və kiçik həcmli romanlarda tənqidi, ifşaedici gülüş elementləri sonralar Cəlil Məmmədquluzadə, Nəriman

Nərimanov, Əbdürrəhim bəy Haqverdiyev kimi yazarların irsində öz yerini açıq ifşa üsulu – satiraya verdi.

Bu da milli satiranın özünəməxsus cəhətlərinin formalaşması üçün zəmin yaratdı. Qoyulan özlü milli satirik bədii nəsrin sonralar da davamlı inkişaf etməsinə səbəb oldu. Sözsüz ki, bu yenilənmənin qəbul edilən olmasında, yeni yanaşmanın doğurduğu formaların yaşarlılığında mətbuatın, xüsusən də milli mətbuat nümunələrinin – qəzet və jurnalların, hadisələrə satirik münasibətin meydana çevrilən “Molla Nəsrəddin” kimi dərgilərin böyük və effektiv rolu oldu. Beləliklə, Azərbaycan ədəbiyyatı tarixində güclü, ənənəyə söykənən, müasir tələblərə cavab verən və eyni zamanda milli təfəkkürü ifadə edən satirik bədii nəsr məktəbi formalaşdı.

Ədəbiyyat

1. Abıyev A. Türk ədəbiyyatında satira (XIX əsrin axırları – XX əsrin əvvəlləri), Bakı: Elm, 1991, 170 s.
2. Azərbaycan ədəbiyyatı tarixi, Altı cildə, IV cild, Bakı: Elm, 2011, 860 s.
3. Hacıyev T. Yazıçı dili və ideya-bədii təhlil. Bakı: Maarif, 1979, 230 s.
4. Məhəmməd Füzuli. Şikayətnamə. Bakı: Gənclik, 1992, 32 s.

UOT 81:001.12/.18

Dilin inkişafı və onun insan cəmiyyətinə təsiri

*Dadaşova Aynur Nurəddin qızı
Mingəçevir Dövlət Universiteti*

Eramızdan beş yüz il əvvəl Heraklit öz şagirdlərinə demişdir ki, hər şey dəyişir, bircə “Dəyişiklik qanunu” dəyişmir. O, eyni zamanda deyirdi ki, siz bir çaya iki dəfə ayaq basa bilmərsiniz. Çay hər saniyə dəyişir, eyni şey ona girən adamla da baş verir. Həyat özü ilə daim dəyişikliklər təcəssüm etdirir.

Biliklərimiz, obyektiv aləmi qavramağımız bəsitdən mürəkkəbə doğru, ibtidaidən aliyə doğru gedir. Materialist dialektikaya görə obyektiv gerçəklik daim inkişafdadır, onun əşya və hadisələri bir-biri ilə sıx əlaqədədir, birinin mövcudluğu digərinin mövcudluğunu şərtləndirir, bizi əhatə edən obyektiv gerçəklikdə nə varsa, hamısı daim hərəkətdədir, inkişaf edir və dəyişir, obyektiv aləmdə heç bir əşya və hadisə sabit və sükunətdə, dəyişməz deyil, həm də əşya və hadisələrin inkişafı prosesinin və onun səbəblərinin daxili məzmunu əşya və hadisələrin xüsusiyyət və ənənələrindəki əksliklərdən, ziddiyyətlərdən irəli gəlir. İnkişaf ziddiyyətlərin, əksliklərin mübarizəsidir [5].

Bu nəzəriyyədən çıxış edərək deyə bilərik ki, dil də daim inkişafdadır. Bu səbəbdən də müasir dilçiliyin ən başlıca məsələlərindən biri dilin inkişafı problemdir. Keçmişdə bəzən dilin dəyişməyən hadisə olduğu fikrini irəli sürmüşlər, ancaq aparılan tədqiqatlar bu fikrin tamamilə yanlış olduğunu sübut etdi, çünki dil öz təbiətinə görə tarixən dəyişən, inkişaf edən ictimai hadisədir. Buna görə də dilin inkişafı nəticəsində dil kateqoriyaları kəmiyyət və keyfiyyətə dəyişir, onun tərkibində tədricən yeniləşmə prosesi baş verir. Dilin inkişafı bütün komponentlərində aydın şəkildə özünü göstərir. Məsələn, dilin fonetik tərkibində bir neçə istiqamətdə inkişaf baş vermişdir. Bunlara səs əvəzlənmələrini, qapalı hecalılıqdan açıq hecaya keçilməsini, səs yerdəyişməsi, səsdüşümü və s. fonetik hadisələri göstərmək olar.

Azərbaycan dili fonetik sisteminin tarixi inkişaf prosesində aşağıdakı səs əvəzlənmələri özünü göstərir:

b-m, t-d, i-e, a-o, ğ-q, q-h və s.

Bəzən dilin fonetik tərkibində baş verən dəyişiklik aqressiv xarakter daşıyır. Məsələn, sağır nun səsi Azərbaycan dilinin səs sistemi üçün səciyyəvi fonem hesab olunur. Lakin müasir

Azərbaycan dilinin əlifbasında bu fonemin öz əksini qrafik şəkildə tapmaması yazıda uyğunsuzluq əmələ gətirir.

Hər bir dilin lüğət tərkibi son dərəcə kasıb olur. Lakin lüğət tərkibindəki bu kasıblıq xalqın hərtərəfli inkişaf tarixi ilə bağlı olaraq dəyişir. Xalqın həyatının inkişafında baş verən dəyişikliklər öz əksini birinci növbədə dilin lüğət tərkibində əks etdirir. Dilin lüğət tərkibinin inkişaf prosesi xalqın tarixi inkişafı ilə vəhdət təşkil edir.

Azərbaycan dilinin qrammatik quruluşunu nəzərdən keçirdikdə məlum olur ki, istər morfoloji, istərsə də sintaktik modellər müasir səviyyəyə gəlib çıxana qədər çox formalara düşmüşdür. Məsələn, ismin təsirlik halı y və n samitləri ilə birlikdə işlənmişdir [3]. İnsan ilk öncə konkret isimləri görmüş və adlandırmışdır, çünki onların maddi varlıq forması vardır, görülür, əllə toxunulur və s.. Sonra isə inkişaf əlaqədar olaraq mənəvi və mücərrəd anlayışları adlandırmışdır. Bu cür isimlər birinci qrup isimlərdən sonra yaranmışdır, onların maddi varlıq forması yoxdur, onlar insan beyninin mücərrədləşməsi, inkişafı məhsuludur. Yəni insan inkişaf etdikcə maddi varlığın özünü dərk etmək və adlandırmaqla yanaşı, tədricən onun bir sıra əbədi xüsusiyyətlərini də duyub anlamış və onlara ad vermişdir [2].

Inkişaf özünü nitq hissələrinin təsnifində də göstərir. Qeyd etdiyimiz kimi, insan ilk öncə maddi varlığı adlandırmış və isimlər meydana gəlmiş, sonra maddi varlığın əlaməti- sifətlər, miqdarı- saylar, daha sonra isə maddi varlığın hərəkəti- fəllər meydana gəlmişdir. Yəni ilk öncə gözlə görüləni, bəsit olanı adlandırmışdır insan. Hərəkətin əlamətini görmək nisbətən çətin olduğu, mücərrəd prosesin dərk olduğu üçün zərflər gec inkişaf etmiş, ən sonda yaranmışdır. Deməli, zərflər mücərrəd isimlər kimi insan beyninin inkişafı məhsuludur [2]. Burdan anlaşılır ki, əsas nitq hissələri daha qədim tarixə malikdir. Dilin inkişafı ilə əlaqədar əsas nitq hissələrinin bir qismi köməkçiləşməyə, oradan da şəkilçiləşməyə doğru inkişaf etmişdir. Deməli, inkişaf olmasaydı köməkçi nitq hissələri yarana bilməzdi. Bunu “Kitabi-Dədə Qorqud” dastanında cəmi 76 köməkçi nitq hissəsinin işlənməsi də təsdiq edir [1].

Azərbaycan, ümumən türk dillərində say sistemini nəzərdən keçirən prof. Qıpçaq Məmmədli qeyd edir ki, çoxluq anlayışı ildırım sürəti, yaxud sıçrayışlarla deyil, məhz pillə-pillə, cəmiyyətin inkişafı və buna uyğun təfəkkürün inkişafı ilə bağlı dəyişib, təkmilləşib bugünkü formasına düşmüşdür [6].

Daimi inkişaf cümlədən də yan keçməyib. Dilimizdə sadə və mürəkkəb cümlələrin formalaşma və inkişaf tarixi tədqiq olunmuş, təkmilləşmə və zənginləşməni şərtləndirən ən əsas cəhətlər dəqiqləşdirilmişdir. Məsələn, Ə. Dəmirçizadə yazır: “Ümumən “Kitabi-Dədə Qorqud” dastanında sadə cümlələr, öz növləri və işlənmələri etibarlı ilə mürəkkəb cümlələrdən daha çoxdur. Mürəkkəb cümlələr nisbətən az işlənmiş və bir qədər də müxtəlif növlü deyildir. Bunun səbəbi isə çox aydındır. Hər hansı bir dildə mürəkkəb cümlələrin müxtəlifləşməsi, inkişaf etməsi, hər şeydən əvvəl, həmin dildə danışanların şüurunun daha da mürəkkəbləşməsi, inkişafı ilə bağlıdır. Buna görə də ümumiyyətlə dilin qrammatik quruluşu, o cümlədən cümlə quruluşu əvvəllər bəsit olduğu halda, tədricən inkişaf edir, təkmilləşir və mürəkkəbləşir. Məhz cümlə quruluşunda da belə inkişaf olmuş və sadə cümlələr daha əvvəl, mürəkkəb cümlələr isə daha sonralar formalaşmışdır. Q. Kazımov isə sadə və mürəkkəb cümlə strukturlarının formalaşmasını təkcə diaxronik yox, həm də sinxronik müstəvidə araşdırmışdır: “Mürəkkəb cümlə nitq mədəniyyətinin nisbətən sonralar yaranmış daha yüksək ifadə vasitəsidir. Əvvəllər insanlar varlığın ayrı-ayrı cəhətlərini duyub anlamış və onların ifadəsi üçün sadə cümlələrdən istifadə etmişlər. Tədricən hadisələr arasındakı əlaqələr dərk olunduqca, onların ifadə vasitəsi kimi mürəkkəb cümlələr də yaranıb formalaşmışdır. Bunun üçün əvvəlcə sadə cümlələr bərabər hüquq əsasında birləşərək tabesiz mürəkkəb cümlələr əmələ gətirmiş, tədricən inkişaf əlaqədar hadisələr arasında ziddiyyət, səbəb, şərt, nəticə və s. əlaqələr dərk olunduqca tabeli mürəkkəb cümlələr də yaranmışdır” [6].

Dilin komponentləri qeyri-bərabər inkişaf edib dəyişir. Bunlardan dilin lüğət tərkibi daha çox dəyişir və zənginləşmə yolu keçir. Dilin fonetik və qrammatik tərkibi leksemlər sistemində nisbətən az dəyişir.

Dilin komponentlərinin dəyişmə səbəbləri də müxtəlifdir. Məsələn, lüğət tərkibinin dəyişmə səbəbi fərqlidir. Zamanla bağlı müəyyən anlayışın yaranma səbəbi dilin lüğət tərkibinə yeni söz

gətirir. Lakin sintaksisdə vəziyyət başqa cürdür. Sintaktik fiqurların inkişafı insan psixologiyasının inkişafı ilə bağlı dəyişir. Qavramanın həcmindən asılı olaraq nitqdə mürəkkəb cümlələr işlənir.

Qeyd etdiyimiz kimi, dəyişib inkişaf etmək dilin xarakterik cəhətidir, ancaq dil yavaş-yavaş inkişaf edir. Əgər dil belə inkişaf etməsə, nəsillər onu başa düşə bilməzdi. Dilin iti sürətlə dəyişməsi onun fəaliyyətdən düşməsinə gətirib çıxarar.

Cəmiyyətin inkişafında dilin müəyyən təsiri və rolu vardır. İnsanların elə bir fəaliyyət sahəsi yoxdur ki, orada bir-birini başa düşmək üçün əsaslı ünsiyyət vasitəsi olan dilə ehtiyac hiss olunmasın. Dil insanların hər növ əmək fəaliyyətində iştirak edərkən cəmiyyətə təsir göstərərək onun mədəni inkişafına imkan yaradır.

Dil insanlaşma prosesində, cəmiyyətin formalaşmasında tam əvəzsiz bir vasitədir. Dilsiz heç bir cəmiyyət bərqərar ola bilməz. Dil insanın ətraf mühiti dərk etməsində xüsusi rol oynayır. Hər bir dil insanların əmək fəaliyyətinin təşkilində iştirak edərkən həm özü, həm də cəmiyyət inkişaf edir. Cəmiyyətin əldə etdiyi mənəvi sərvətlər dil vasitəsilə yaddaşlarda saxlanılır, şifahi və yazılı yolla yeni nəsllə çatdırılır [4]. Bir sözlə, dil insan inkişafının, elminin əsasında duran ən önəmli sütunlardandır, varlığı dərk etmə vasitəsidir. İnsan yaşadığı üçün onun dilə olan tələbatı da həmişə qüvvədə olacaqdır.

Ədəbiyyat

1. Xəlilov B. Ə. Müasir Azərbaycan dilinin morfolojiyası: 2 cildə, I c., Bakı: Elm, 2007, 280 s.
2. Kazımov Q. Ş. Müasir Azərbaycan dili. Morfolojiya. Bakı: Elm və təhsil, 2010, 400 s.
3. Qurbanov A. M. Ümumi dilçilik: 2 cildə, I c., Bakı: Elm, 2011, 756 s.
4. Qurbanov A. M. Ümumi dilçilik: 2 cildə, II c., Bakı: Elm, 2011, 532 s.
5. Rəcəbli Ə. Ə. Dilçilik metodları. Bakı: Nurlan, 2003, 492 s.
6. Tanrıverdi Ə. V. Azərbaycan dilinin tarixi qrammatikası. Bakı: Elm və təhsil, 2010, 458 s.

UOT 81.27/; 82.085;808.5.

Davamlı inkişafda davranış qaydaları: əxlaq və etiket

*Quliyeva Afət Cahangir qızı
Mingəçevir Dövlət Universiteti*

Müasir vətəndaş cəmiyyəti və dövlət quruculuğu prosesində mədəniyyətlərin qarşılıqlı əlaqəsi, qarşılıqlı təsiri və zənginləşməsi dövründə əxlaqın, peşə etikasının, etikətinin və davranış mədəniyyətinin, rolu artır və bu problem daha da aktuallaşır.

İctimai şüurun qədim formalarından olan əxlaq insanlar arasındakı münasibətləri əks etdirir. Əxlaq insanların bir-birinə, dövlətə və cəmiyyətə olan münasibətlərini nizama salır, ictimai həyatın bütün sahələrində insanların hərəkətlərini tənzimləyir. Məsələn; əməkdə, məişətdə, siyasətdə, elmdə, ailədə, ictimai yerlərdə və s. Hər bir dövrün və cəmiyyətin özünəməxsus əxlaq qaydaları, prinsip və normaları olduğu üçün hər bir insan da əsasən yaşadığı dövrün və cəmiyyətin əxlaq qaydalarına tabe olur.

Əxlaq-gerçəkliyi dərk etmə vasitəsi, olub, insanın praktik-mənəvi dünyagörüşüdür. Mürəkkəb və ictimai hadisə olan əxlaqın təbiətini öyrənmək üçün onun strukturunu aydınlaşdırmaq lazımdır. İctimai şüurun digər formaları kimi, əxlaqın da strukturu ictimai münasibətlərlə müəyyənləşir. Əxlaqi münasibətlər, ictimai münasibətlər sistemində mühüm yer tutur və bunlar da əxlaq haqqında elm olan etika tərəfindən öyrənilir. Əxlaqın məkanı insanlar arasındakı münasibətlərdir.

Əxlaq normaları hər yerdə, müxtəlif şəraitlərdə təzahür edərək universal, bəşəri xarakter daşıyır. İnsan əxlaqi şüurla birlikdə doğulmur, o, əxlaq normalarını və davranış qaydalarını tədricən mənimsəyir. Bu normalar və qaydalar müəyyən vaxtdan sonra onun fərdi şüurunda özünə yer tapır

ki, bu da “yaxşını pisdən”, “əxlaqlını əxlaqsızdan” ayırmağa kömək edir. İnsan çox vaxt hətta öz isteyinin əksinə gedərək, ictimai rəyi nəzərə alıb, hamı tərəfindən qəbul edilmiş davranış qaydalarına və əxlaq normalarına uyğun hərəkət etməli olur. Çünki cəmiyyətdə yaşayan insan ondan təcrid oluna bilməz. O, bu və ya digər mənada cəmiyyət qaydalarına tabe olmaq məcburiyyətində qalır. Hər hansı addımın, hərəkətin hansı cəmiyyətdə baş verməsindən asılı olmayaraq, o həmişə “xeyir və şər”, “ədalət və ədalətsizlik” mövqeyindən qiymətləndirilib [2].

Əxlaq etikanın tədqiqat obyektidir. Lap qədim dövrlərdən başlayaraq etika “insan necə hərəkət etməlidir?” sualına cavab axtarır, əxlaqın mənşəyi və mahiyyəti məsələləri ilə məşğul olur. Etikaya görə, əxlaq cəmiyyətdə, insanlar arasında qarşılıqlı münasibətləri tənzim etmək tələbatından doğmuşdur. O özünün ictimai funksiyalarını yerinə yetirərkən ictimai rəyə, könüllülüyə əsaslanır. Etika dünyagörüşlü elmdir, ictimai münasibətlərin tənzimlənməsi və təkmilləşdirilməsində tənqidi yanaşmaqla şəxsiyyətə cəmiyyətdə fəal əxlaqi mövqe tutmaq keyfiyyəti aşılayır [1].

Əxlaqın mahiyyətini daha yaxşı başa düşmək üçün onun əsas funksiyalarını da nəzərdən keçirmək lazımdır. Əxlaqın formalaşması və mədəniyyətin müstəqil sahəsinə çevrilməsi prosesində müəyyən əxlaq funksiyaları yaranıb ki, onlar bu gün də aktualdır. Əxlaqın funksiyaları içərisindən əsasları bunlardır: 1) qiymətləndirici; 2) idraki; 3) dünyagörüşü; 4) tərbiyəvi; 5) tənzimləyici.

Qiymətləndirici funksiya əsas funksiya olub, yalnız əxlaqa deyil, digər ictimai şüur formalarına-incəsənətə, dinə, hüquqa, siyasətə və s. aiddir. Bu funksiyanın xüsusiyyəti ondan ibarətdir ki, burada qiymətləndirmə əxlaqi şüurun əsas anlayışları prizmasından- xeyir, şər, ədalət, borc və sairədən keçir. Əxlaqi qiymətləndirmə adətən universal xarakter daşıyaraq insanın bütün hərəkətlərinə aid olur. Hüquq sahəsində bu, başqa cürdür. Məsələn, hörmətsizliyə, kobudluğa, nəzakətsizliyə görə heç kəsi cinayətkar kimi mühakimə etmirlər.

Əxlaqi qiymətləndirmə həm də fərdin mənəvi əqidəsinə və ictimai rəyin nüfuzuna əsaslanır. İnsan şüurunda əxlaqi qiymətləndirmə adətət, estetik, siyasi və s. qiymətləndirmə ilə tamamlanır.

İdraki funksiya da başqalarının və ya özünün hərəkətlərini qiymətləndirdiyi zaman digər şəxslərin və ya özünün daxili aləmi haqqında natamam da olsa təsəvvür əldə edir. İdrakın bütün formalarının, o, cümlədən elmi idrakın əsas şərti mənəvi keyfiyyətlərdir. Əxlaqın idraki funksiyası onunla fərqlənir ki, əxlaq daha obrazlı olub, ön plana hissləri, inamı və intuisiyanı çəkir. Elmi idrakda isə ağıl, dərrakə bunları üstələyir. Beləliklə, əxlaqın da idraki funksiyası ictimai şüurun digər formalarında olduğu kimi sosial gerçəkliyi əks etdirir.

Tərbiyəvi funksiya-əxlaqın əsas funksiyalarındandır. Fasiləsiz, intensiv və məqsədyönlü tərbiyə prosesi olmadan nə cəmiyyət mövcud ola bilər, nə də ayrıca insan şəxsiyyət kimi formalaşa bilər. Tərbiyənin mərkəzində şəxsiyyətin mənəvi özəyini formalaşdıran əxlaq tərbiyəsi dayanır.

Etika əxlaq haqqında elm kimi eramızdan əvvəl, reşə etikası əxlaqi tələblər, ictimai əmək bölgüsü və peşələrin təşəkkülünün qarşılıqlı əlaqəsini öyrənən nəzəri və tətbiqi problem kimi təzahür etmişdir. Peşə etikası problemləri ilə qədim dövrdə Aristotel, müasir dövrdə isə Kant və Dürkheim məşğul olmuşlar.

İlk peşə-etik kodekslər orta əsrlərdə formalaşmağa başlamış etikət, davranış mədəniyyəti və manerası kimi Qədim Şərqdə yaranmışdır.

“Etiket” fransızca etiquette sözündən olub, müəyyən sosial dairələrdə qəbul edilmiş rəftar, davranış qaydalarının məcmusudur. Ensiklopediyada etikət cəmiyyətdə qəbul edilmiş rəftar, davranış formaları, nəzakət, ədəb, mərifət, qanacaq formaları kimi səciyyələndirilir. Fransız sözü etiquette, etiketka və mərasim mənasını verir, daha doğrusu müəyyən mərasimin keçirilməsi qaydası deməkdir. “Etiket” termini cəmiyyətdə qəbul edilmiş davranış, mərifət, nəzakət qaydası və forması kimi insanların qarşılıqlı münasibətində mühüm rol oynayır. Etiketdə müəyyən şəraitdə fotmol davranış qaydaları onun məzmunundakı sağlam düşüncə və rasionallıqla birləşir. Etiketin əsasını sadə davranış qaydaları təşkil edir. Etiketdə nitq mədəniyyəti, mədəni danışiq yalnız düzgün qrammatik və stilistik qaydalara riayət etməyi tələb etmir, bu zaman vülqar sözlərdən, qeyri-senzuralı ifadələrdən imtina edilməlidir.

Elementar nəzakət, mərifət və ədəb qaydaları salamlamaq, vidalaşmaq, xoş və ədəbli sözlər demək, insanlara sağlam həyat, xoşbəxtlik, cansağlığı diləmək və arzulamaq qabiliyyətindən ibarətdir.

Uzun əsirlər boyu bəşəriyyətin həyat şəraiti dəyişdikcə, təhsil və mədəniyyətin, mənəvi həyatın səviyyəsi yüksəldikcə etiket, davranış qaydaları bir-birini əvəz etmişdir. Şübhəsiz ki, etiket qaydaları mütləq olmadığından yerindən, zamanından və şəraitindən asılı olaraq onlara riayət olunmuşdur. Əxlaq normalarından fərqli olaraq etiket qaydaları şərti xarakter daşıyır. Belə ki, hər bir mədəni insan əsas etiket normalarına riayət etməyi başa düşməklə yanaşı, müəyyən qayda və qarşılıqlı münasibətlərin zəruriliyini də dərk etməlidir [3].

Nəzakət, ünsiyyət, xoş rəftar və qarşılıqlı anlaşma harda varsa, xeyr bərəkət də ordadır, orada işlər yaxşı gedir, əmək məhsuldarlığı artır, adamlar sağlam və uzunömürlü olurlar. Bəziləri hesab edirlər ki, işçini ram etmək üçün onunla kobud danışmaq, sərt rəftar etmək lazımdır. Ancaq bu yanlış fikirdir. Burada qədim yunan filosofu Sokratın bir kəlamı yerinə düşərdi: “İnsan dünyanı dərk etməzdən əvvəl özünü dərk etməlidir”. Özünü dərk edənlər həm də yüksək nitq mədəniyyətinə, nəzakətli danışmaq qabiliyyətinə sahib olurlar.

Vətəndaş cəmiyyəti və hüquqi dövlətdə xoş ünsiyyət zamanı insanların daxili, mənəvi aləmi, zahirə görünüşü, geyimi ilə, ictimai yerlərdə özünü mərifətli aparmağı bacarığı ilə vəhdət təşkil etməlidir. Səliqəli geyinən mədəni, ədəbli, qanacaqlı adam ətrafdakılarda xoş təssürat yaradır. Vətəndaş cəmiyyətinin etiketində diqqətlik, qayğıkeşlik, başqalarının halına acımaq, ehtiyacı olanlara kömək etmək, həmsöhbəti dinləmək bacarığı yüksək qiymətləndirilir.

Etiketlə insanlar arasında təşəkkül tapan, uzun sürən proseslərin nəticəsi olan mənəvi-əxlaqi normalar qarşılıqlı əlaqədə və qarşılıqlı təsirdədir. Etiket və mənəvi-əxlaqi normalara, riayət etməklə siyasi, iqtisadi və mədəni münasibətlər həyata keçirmək olar.

Etiket - davranış qaydalarına müasir dövrdə ən ümumi mənəvi vasitə kimi hər hansı cəmiyyətin bütün üzvləri, eləcə də dünyada mövcud olan müxtəlif sosial-siyasi sistemlərin nümayəndələri də riayət edirlər. Etiket ümumdünya prosesi olaraq bütün xalqların, millətlərin, etnik qrupların, insanların həyat tərzlərinə çevrilmişdir. Etiket qaydaları yarandığı gündən indiyədək cilalana-cilalana, təkmilləşə-təkmilləşə bizim dövrümüzdə gəlib çıxmışdır. Hər bir xalq öz spesifik tarixi inkişaf xüsusiyyətlərinə, ictimai-siyasi quruluşuna, adət-ənənələrinə, milli-mənəvi dəyərlərinə uyğun olaraq etiket qaydalarına əlavələr, düzəlişlər etmiş, onu daha da təkmilləşdirmiş, beləliklə ümumdünya davranış mədəniyyətinə öz milli töhfəsini vermişdir. Bu mənada etiket-davranış mədəniyyəti ümumbəşəriyyətin və milliliyin vəhdəti olan bir mənəvi sərvətdir.

Hər bir mədəni insan əsas etiket normalarına riayət etməyi başa düşməklə yanaşı, müəyyən qayda və qarşılıqlı münasibətlərin zəruriliyini də dərk etməlidir. Özünü cəmiyyətdə yaxşı aparmağı bacarmaq çox böyük əhəmiyyət kəsb edir. Bu cür qabiliyyət sayəsində insan başqaları ilə asanlıqla əlaqə yarada bilir, ünsiyyət qura bilir.

Nitqin etik qaydalarından danışılarkən bu məsələ ilə bağlı olan, onu tamamlayan nəzakətli hərəkətlər barəsində də bəhs açmağa ehtiyac duyulur. Nəzakətli hərəkət, rəftar, davranış mədəniyyətimizin çox mühüm komponentlərindən biridir. İctimai-mədəni irsimizin nəsil-dən-nəsilə keçən, qorunub saxlanılan davranış normaları, ənənələri şəxsiyyətlərarası münasibətlərin tənzim olunmasında, nizamlanmasında və inkişafında həmişə mühüm əhəmiyyət kəsb etmişdir.

Beləliklə etiket əsrlər boyu müxtəlif xalqların yaratdıqları ümumbəşəri mədəniyyətinin, əxlaqın mədəniyyətinin daxili aləmi, insanların xeyir, ədalət, insanlıq haqqında təsəvvürlərinin, eləcə də məişət, məqsəd uyğunluğu haqqında maddi mədəniyyətin çox mühüm, böyük hissəsini təşkil edir.

Ədəbiyyat

1. Abdullayev N.Ə. Nitq mədəniyyətinin əsasları: Dərs vəsaiti. Bakı: ADPU-nun mətbəəsi, 2014, 273 s.
2. Səlimov N.E. Nitq mədəniyyəti. “Səs” qəz., Bakı, 2012, 3 oktyabr.
3. Şahhüseynova S.A. Etika: Ali məktəb tələbələri üçün dərslik. Bakı: “Müəllim”, 2009, 224 s.

**Ali məktəblərdə ingilis dilinin tədrisi və
onun cəmiyyətin davamlı inkişafına təsiri**

*Hacıyeva Əsmər Sirac qızı
Mingəçevir Dövlət Universiteti*

Respublikamız müstəqillik əldə etdikdən sonra dövlətimiz təhsilin inkişafına çox böyük yer vermiş və hal-hazırda dövlət siyasətində təhsil əvəzədməz sahəyə çevrilmişdir. Ölkə Prezidenti cənab İlham Əliyev Bakı Dövlət Universitetinin 90 illik yubileyinə həsr edilmiş mərasimdə qeyd etmişdir: «Təhsil hər bir ölkənin inkişafında ciddi rol oynayır və biz də bu yolu seçmişik. Təbii sərvətlər tükənəndir, ancaq təhsil, bilik və elm hər bir ölkənin güclənməsinə töhfə verən əbədi amillərdir. Müstəqilliyimizi əbədi və dönməz etmək üçün təhsilin səviyyəsi ən vacib işlərdən biridir və Azərbaycanda bu istiqamətdə çox lazımlı işlər görülür».

Cəmiyyətimizin hərtərəfli inkişafı Respublika sakinlərində, eləcə də təhsil sahəsində çalışan adamlarda xoş hisslər oyatmışdır. İndi hər bir kəs Respublikamızın tərəqqisi və daha da çiçəklənməsi üçün əlindən gələni əsirgəmir. Ölkəmizdə yüksək bilikli, geniş dünyagörüşünə malik insanlar yetişdirmək hər bir müəllimin vəzifəsidir. Hal-hazırda beynəlxalq əlaqələrin xeyli genişləndiyi və xarici ölkələrlə mədəni əlaqələrin inkişaf etdiyi müasir şəraitdə elmin, texnikanın, mədəniyyətin müxtəlif sahələrində çalışan mütəxəssislərin və geniş zəhmətkeş kütlənin xarici dilləri öyrənməsinə xüsusi əhəmiyyət verilir. Dünya xalqları arasında əməkdaşlıq gündən-günə artır. Bu əlaqələrin möhkəm bünövrə üzərində qurulmasında xarici dil bilməyin böyük əhəmiyyəti vardır. Xalqlar arasında əlaqələrin yaradılması üçün xarici dil bilmək körpü rolunu oynayır. Artıq suveren inkişaf yoluna qədəm qoymuş respublikamız xarici ölkələrlə, firmalarla əməkdaşlıq edir. Beynəlxalq əməkdaşlıq yeni keyfiyyət kəsb etməyə başlamışdır. Bəşəriyyət qarşısında yeni, siyasi-iqtisadi, ekoloji problemlər meydana çıxmışdır. Bütün bu global problemlərin birgə həlli üçün xarici dillərin əhəmiyyətinin ətraflı şərhinə ehtiyac yoxdur. İctimai həyatımızın elə bir sahəsi yoxdur ki, orada xarici dilləri bilmədən qarşıya qoyulan məsələləri müvəffəqiyyətlə həll etmək mümkün olsun. Seçdiyi ixtisasdan asılı olmayaraq hər bir adam xarici dillərdən heç olmasa birini yaxşı bilməlidir. Dünyada elmlərin inteqrasiyası bir növ ingilis dili ilə bağlı olduğuna görə bu dilin tələbələr tərəfindən öyrədilməsinə hökumətimiz tərəfindən böyük diqqət yetirilir. Azərbaycanın müxtəlif ali məktəblərində müxtəlif peşələrə yiyələnən çoxlu Azərbaycan gəncləri var onlar öz peşələrinə yiyələnməklə yanaşı, ingilis dilini də öyrənməyə çalışırlar.

Xalqın gələcəyinin daim qayğısına qalan Prezidenti İlham Əliyev cənabları regionların davamlı inkişafına diqqət verdiyinə görə Mingəçevirdə Dövlət Universitetinin yaradılmasına sərəncam verdi. Prezidentimizin gənclərə olan qayğısını hiss edən tələbər daha əzmlə elmə, oxumağa, peşələrə yiyələnməyə başlamışlar. Universtetdə İngilis dili müəllimliyi fakültəsi var və burada öz peşəsini sevən gənclərin qayğısına qalan peşəkar müəllim kollektivi işləyir. İngilis dilinin öyrədilməsinə universitet rəhbərliyi çox diqqət yetirir. Hazırda universitetimizdə Linqafon kabineti var ki bu da tələbələrin ingilis dilini yaxşı öyrənmələri üçün bir amildir.

Müasir təlimi səciyələndirən yeni strukturu, məzmun və forma ilə yanaşı, müasir metodları tətbiq etməklə daha uğurlu nəticələrə nail olmaq mümkündür. Onları aşağıdakı kimi cəciyələndirmək mümkündür :

- yeni təlim texnologiyaları
- interaktiv təlim metodları

Pedaqoji ictimaiyyətin yekdil, rəyi belədir ki, interaktivlik müəllimin iştirakı ilə tələbələrin müxtəlif informasiya mənbələri və ya bir-biri ilə ünsiyyət prosesində yeni biliklər əldə etməsinə imkan verilən bütün təlim metodlarının məcmusundan ibarətdir.

Təcrübəmə əsasən deyə bilərəm ki, müasir təlim texnologiyalarının tətbiqində müəllimin rolu böyükdür. Müəllim tələbələrə daha səmərəli işləməyi, onların potensialını aşkara çıxarmağı bacarmalı və bunun üçün imkan yaratmalıdır. Müəllim unutmamalıdır ki, hər bir insanın

özünəməxsus dünyagörüşü, zəngin emosional aləmi, həyata, təbiətə, insanlara baxışı, qabiliyyəti vardır.

Müşahidələr sübut edir ki, müasir təlim texnologiyaları üçün aşağıdakılar daha səciyyəvidir:

- müəllimin özünün fəallığı ilə tələbənin yaradıcı fəallığa cəlb edilməsi;
- tələbənin aktiv fəaliyyəti və bu zaman onlara elementar bacarıqların aşılması;
- müəllimin tələbələrə və on bir-biri ilə əməkdaşlığı;
- hərəkətli, süjetli, musiqili didaktik rollu oyunlardan istifadə, sosial
- bərabərliyin və psixoloji şəraitin yaradılması;
- müəllimin təqdim etdiyi tematik materialın şagirdin yaradıcı təfəkkürünə və milli düşüncə

tərzinin formalaşmasına təsir etməsi.

Müasir təlim texnologiyaları tələbələrə aşağıdakı keyfiyyətləri aşılmalıdır:

- müstəqil düşünmək, sərbəst fikir söyləmək;
- öz təcrübəsini və biliyini təhlil etmək qabiliyyəti;
- özünü qiymətləndirmək;
- əməkdaşlıq etməyi (başqaları ilə işləməyi bacarmaq, ümumi məqsədə çatmaq üçün işin

bölüşdürülməsi);

- başqalarını dinləməyi, müxtəlif fikirlərə hörmət etməyi və dözümlü olmağı;
- öz fikirlərini arqumentlərlə izah və sübut etmək;
- kreativ təfəkkürün inkişafı;
- birgə həll yollarını müəyyənləşdirməyi və qərar çıxarmağı

Qloballaşan, daim irəlİYə - yeniliyə doğru can atan dünyamızı bu gün ən müasir informasiya və kommunikasiya texnologiyaları - İnternet, elektron poçt və qlobal rabitə imkanları olmadan təsəvvür belə etmək mümkün deyil. Yeni minillikdə bəşər illüziyasını düşündürən ən aktual və təxirəsalınmaz məsələ - telekommunikasiya və informasiya texnologiyaları sahəsində “inqilabi” dəyişikliklər yolu ilə əlçatmaz zirvələri fəth etmək, dövlətlər və xalqlararası zaman və məkan fərqlərini aradan qaldırmaqdır.

Bütün bunlara nail olmaq üçün müəllimlər dəslərində İKT-dan eləcə də, inovativ metodlardan istifadə çalışırlar. Bu gün tələbələrin ingilis dilinin mükəmməl öyrənməsi üçün lazım olan avadanlıqla : kompüter, proyektor, xəritələr, xarici dildə olan ədəbiyyat, internet resurslarından istifadə etmək imkanı böyükdür. Onlara qarşı böyük qayğı hiss edən tələbələr daha çox ingilis dilinin öyrənilməsinə gicqət yetirirlər ki, bizcə, bu da gələcəkdə onların dünya miqyasında peşəkar mütəxəsis kimi yetişmələrinə şərait yaradacaqdır.

Əlbəttə, yuxarıda qeyd etdiyimiz kimi, cəmiyyəti davamlı inkişaf etdirmək üçün ölkəmizə savadlı, peşəsini mükəmməl bilən və xarici dillərdə danışmağı bacaran mütəxəsislər lazımdır.

Ədəbiyyat

1. Harmer J. How to teach English / Second impression. Edinburgh: Pearson Longman, 2007, 288 p.

2. Nunan D. Designing tasks for the communicative Classroom / Thirteenth printing. Cambridge: Cambridge University Press, 2000, 211 p.

UOT-371

Azərbaycan təhsilində davamlı inkişafa ictimai dəstək: reallıqlar və perspektivlər

*Əliyev Kərim Səməd oğlu
Mingəçevir Dövlət Universiteti*

Ölkəmiz dövlət müstəqilliyini bərpa edildikdən sonra, digər sahələrdə olduğu kimi, gündəlik həyatımızın bütün sahələrində öz suveren hüquqlarını gerçəkləşdirməyə və müstəqil siyasət

aparmağa başladı. Ölkə daxilində və ölkədən kənarında siyasətin başlıca istiqamətlərini müxtəlif mülkiyyət formaları əsasında yaradılan iqtisadi sistem, bazar iqtisadiyyatına keçid və dünya iqtisadiyyatına inteqrasiya təşkil etmişdir.

Ulu öndərimiz Heydər Əliyev demişdir: Dövlət müstəqilliyimizin xalqımıza bəxş etdiyi nemətlərdən biri də odur ki, biz artıq təhsil sistemimizi xalqımızın, millətimizin tarixinə, mənəviyyatına, ənənələrinə uyğun qururuq. Doğrudur, bu proses çox mürəkkəb bir prosesdir. Bu proses qısa müddətdə başa çatma bilməyəcəkdir. Bu gün təhsil sahəsində çalışan bütün vətəndaşlara, müəllimlərə və təhsil müəssisələrinin rəhbərlərinə müraciət edərək xahiş edirəm ki, onlar tezliklə təhsil sahəsində işlərin müstəqil Azərbaycanın prinsipləri əsasında qurulmasına nail olsunlar. Burada dərslərin dəyişməsi, yeni dərslərin yaradılması xüsusi əhəmiyyət kəsb edir. Bilirəm, bu asan məsələ deyil, bir çox amillərlə bağlıdır, ondan asılıdır. Ancaq indi dərs alan uşaqlar, gənclər gərək mütləq və mütləq bizim yeni dərslərlər əsasında oxusunlar [4].

Azərbaycan təhsilini zamanın tələblərinə uyğunlaşdırmaq, Avropa və dünya təhsilinə inteqrasiya etdirmək üçün cəmiyyətin bütün potensial imkanları nəzərə alınmışdır.

Ulu öndərin uzaqgörən siyasi kursunun mübariz davamçısı İlham Əliyevin "Təhsil Azərbaycanın davamlı inkişaf strategiyasının ən öncül istiqamətlərindən biridir "konsepsiyası isə cəmiyyətin inkişafında yeni zəmin yaratmaqla yanaşı, dövlət başçısının bu uzaqgörən fikirlərini bir daha təsdiqləyir: "Biz maddi dəyərlərimizi, iqtisadi potensialımızı insan kapitalına çevirməliyik. Çünki insanın savadı, biliyi onun gələcək həyatını müəyyən edir, ölkənin hərtərəfli inkişafına xidmət edir".

Təhsil sisteminin qarşısında duran əsas vəzifələri müəyyənləşdirərkən Prezident İlham Əliyev belə bir vacib məqamı xüsusi vurğulamışdır: "Neft, qaz Tanrıdan verilən böyük nemətdir, biz bundan uğurla və məharətlə istifadə edirik. Amma gec-tez bu təbii sərvətlər tükənəcək və bilik, zəka, səviyyə isə ölkəmizin dayanıqlı inkişafını uzun illər bundan sonrada təmin edəcəkdir. Ən inkişaf etmiş ölkələrin təcrübəsinə baxsaq görürük ki, o ölkənin inkişafında ən aparıcı rol oynayan neft, qaz deyil, bilikdir, elmi-texniki tərəqqidir, yeni texnologiyalardır". "Biz maddi dəyərlərimizi, iqtisadi potensialımızı insan kapitalına çevirməliyik" müddəasını əsaslandıraraq dövlət başçısının dediyi kimi, "təhsil əsri" elan edilən XXI əsrdə yüksək intellektə malik insan kapitalının gücləndirilməsi və inkişaf etdirilməsi davamlı inkişaf üçün əsas şərtlərdən biridir.

Azərbaycan Respublikasının prezidenti cənab İlham Əliyev deyib ki, ölkənin bütün ali məktəblərində maddi-texniki baza möhkəmlənib, təmir, yenidənqurma işləri aparılıb, lazımı avadanlıqlar əldə edilib. Onun sözlərinə görə, orta məktəblərdə də analoji proseslər gedir: "Son illər ərzində Azərbaycanda iki mindən artıq məktəb tikilib və əsaslı təmir olunub, avadanlıqla, kompyuterlərlə təchiz edilib. Biz elə etməliyik ki, uşaqlarımız, yeniyetmələrimiz gənc yaşlarından ən mütərəqqi təcrübə ilə tanış olsunlar və ardıcılıqla öz təhsil səviyyələrini artırınsınlar. Biz bütün dünyada gedən prosesləri bilirik, izləyirik və ölkəmiz üçün ən məqbul variantı seçməklə təhsilimizin səviyyəsini artırmalıyıq"[2]. Dövlət başçısının sözləri cəmiyyətin aparıcı qüvvələri tərəfindən proqram sənədi kimi qəbul edilmiş, bu istiqamətdə bütün qüvvələrin səfərbər olması qəbul edilmişdir.

Azərbaycanda son zamanlar sanki bütün cəmiyyət təhsildə olan çatışmazlıqların aradan qaldırılmasına kömək üçün səfərbər olmuşlar. Xalq dərindən başa düşür ki, güclü təhsil sisteminə malik olmadan yüksək inkişaf, dünya elminə və mədəniyyətinə inteqrasiya mümkün deyil. İndi buna canlı əyani sübutlar göstərmək çətin deyil.

Azərbaycan Respublikası Prezidenti yanında Qeyri- Hökumət Təşkilatlarına Dövlət Dəstəyi Şurasının dəstəyi ilə həyata keçirilən "Azərbaycan Valideyn-Müəllim Assosiasiyası" ictimai birliyinin "Təhsilin keyfiyyətinə ictimai dəstək və Valideyn Təlim Mərkəzinin yaradılması" layihəsi çərçivəsində növbəti monitoring və ictimai maarifləndirmə görüşləri 13-14 oktyabrda İsmayıllıda davam etdirilmişdir.

İsmayıllı rayon Təzəkənd və Lahıc qəsəbə məktəblərində keçirilən görüşlərdə fəal valideynlər, müəllimlər, şagirdlər, məktəb rəhbərliyi, rayon İcra Hakimiyyəti və Təhsil şöbəsinin nümayəndələri iştirak etmişlər. Səmimi atmosferdə keçirilən tədbirlərdə maraqlı müzakirələr aparılmış, valideynlər və müəllimlər tərəfindən əhəmiyyətli təkliflər irəli sürülmüşdür.

Qeyd. “Təhsilin keyfiyyətinə ictimai dəstək və Valideyn Təlim Mərkəzinin yaradılması” layihəsinin məqsədi məktəblərə ictimai nəzarət mexanizmlərini gücləndirməklə təhsilin keyfiyyətini yüksəltmək, maarifləndirici görüşlərlə valideynlərin təlim-tədris və tərbiyə proseslərində fəaliyyət və məsuliyyətlərini artırmaq, davamlı pedaqoji təliminə nail olmaqdır. Layihə çərçivəsində Qusar, Lənkəran, Astara, İsmayılı və Bakı şəhərlərində valideyn məsuliyyəti, ailə mədəniyyəti, uşaqlarla davranış, valideyn-müəllim-şagird əməkdaşlığı, məktəb-ailə münasibətləri mövzuları üzrə ictimai maarifləndirmə görüşlərinin təşkili, mövcud durum və təhsilin keyfiyyətinə dəstək imkanlarının dəyərləndirilməsi, valideynlərə “Valideyn məsuliyyəti” bukletlərinin paylanması, valideynlərin təklifləri nəzərə alınmaqla Valideyn Təlim Mərkəzinin təşəbbüs qruplarının formalaşdırılması və sonda KİV, ictimaiyyət nümayəndəsinin iştirakı ilə Bakıda Mətbuat Konfransının keçirilməsi nəzərdə tutulmuşdur.

Azərbaycan Respublikası Prezidenti yanında Qeyri - Hökumət Təşkilatlarına Dövlət Dəstəyi Şurasının dəstəyi ilə həyata keçirilən “Azərbaycan Valideyn - Müəllim Assosiasiyası” İctimai Birliyinin “Təhsilin keyfiyyətinə ictimai dəstək və Valideyn Təlim Mərkəzinin yaradılması” layihəsi çərçivəsində növbəti monitoring və ictimai maarifləndirmə görüşləri 13 oktyabrda İsmayılı rayonunda davam etdirilmişdir.

İsmayılı rayon Lahıc qəsəbə və Təzəkənd tam orta məktəblərində keçirilən görüşlərdə İcra Hakimiyyəti və rayon Təhsil şöbəsinin nümayəndələri, layihənin eksperti və İB-nin sədr müavini Şahin Rəcəbov, fəal valideynlər, müəllimlər, şagirdlər, məktəb rəhbərləri iştirak ediblər. Çıxış edənlər valideyn-müəllim-şagird əməkdaşlığı . məktəb-ailə münasibətləri mövzuları üzrə ictimai maarifləndirmə görüşlərinin təşkili, mövcud durum və təhsilin keyfiyyətinə dəstək imkanlarının dəyərləndirməsi fikir və təkliflərini irəli sürdülər [3].

“Mingəçevir Valideynlər Assosiasiyası” İctimai Birliyi bir neçə aydır ki, Təhsil Nazirliyinin sifarişi ilə “Orta təhsildə sivil məktəb şuralarının təbliği” adlı layihəni gerçəkləşdirir.

Artıq Azərbaycan cəmiyyəti təhsilin keyfiyyətinin yüksəldilməsinin məsuliyyətini dövlətlə bölüşməyə hazırdır. Bu o deməkdir ki, təhsildə davamlı inkişafa ictimai dəstəyin çox böyük perspektivləri vardır.

Layihə barədə “Mingəçevir Valideynlər Assosiasiyası” İctimai Birliyinin sədri Fərman Nəbiyev açıqlama verərək bildirib ki, bu tədbirlərdə əsas məqsəd eksperiment olaraq, Azərbaycanın iki bölgəsinin məktəbində fərqli bir nümunəvi məktəb şurasının modelini yaratmaqdır. Eyni zamanda faydalı yeniliklərin tətbiqi üçün hökumətin müəyyən addımlar atacağına inanırıq. Onu da deyim ki, layihənin nəticələri ilə əlaqədar yaxın günlərdə Təhsil Nazirliyinə təkliflər paketi təqdim edəcəyik”[2]. Mingəçevir şəhərində Valideynlər Assosiasiyasının işini daha da gücləndirmək üçün real şərait vardır. Burada insanlar dövlətin siyasətini dəstəkləyir və inanırlar ki, təhsilin davamlı inkişafı yalnız dövlətin məsuliyyəti çərçivəsində deyil, eyni zamanda xalqın birgə səyləri nəticəsində mümkündür.

Inkişaf etmiş ölkələrin təcrübəsi göstərir ki, təhsil ictimai dəstəksiz inkişaf edə bilməz. Beynəlxalq təcrübədə ictimaiyyətin rəyi təhsilin keyfiyyəti barədə etibarlı qiymət kimi özünü büruzə verir. Eyni zamanda ictimaiyyət təhsil prosesinin təşkili və idarə olunmasında fəal iştirak edir. Bu iştirak təhsil müəssisələrinin maliyyələşməsindən tutmuş, ümumilikdə fəaliyyətin təşkili məsələlərini də əhatə edir. Təqdirəlayiq haldır ki, son vaxtlar ictimai rəydə müsbət dəyişikliklər baş verməkdədir. Bunun əsas səbəblərindən biri təhsilin dövlətin siyasətində prioritet təşkil etməsidir. Digər səbəb isə ictimai qurumlarla, təşkilatlarla işin səmərəli təşkilidir.

Xalqımız bu gün ölkə təhsilinin inkişaf mərhələləri, aparılan islahatlar və əldə olunan uğurlar barədə daha geniş məlumatlar əldə edə bilirlər. İndi ölkə təhsilində zəruri islahatların aparılması daha davamlı bir hal almışdır. Cəmiyyətimiz bu islahatları alqışlayır və hər cür yardım göstərməyə hazır olduqlarını bildirirlər. Həmin dəstəyin əməli təzahürlərini görməmək olmaz.

Respublikamızın Təhsil naziri Mikayıl Cabbarov müəllim əməyinə ölkəmizdə verilən dəyərlə bağlı jurnalistlərlə görüşündə demişdir: “Müdrilər deyirlər ki, müəllim o deyil ki, öyrədir, o şəxsdir ki, ondan öyrənirlər. Müəllim peşəsinin ictimai nüfuzunun bərpası, onun maddi və mənəvi motivasiyası, pedaqoji təhsilə isitedadlı gənclərin cəlb olunması - bütün bunlar təhsil islahatlarının uğurla həyata keçirilməsi üçün ən vacib amillərdir”.

Ölkənin davamlı inkişaf strategiyasının ayrılmaz hissəsi olan təhsildə mühüm islahatların aparılması bu gün Azərbaycan hökumətinin prioritet məsələlərindən birinə çevrilmişdir. Bu işin uğurla nəticələnməsinə bir şey ümid verir ki, bu məsələ artıq bütün cəmiyyətin dəstəyini qazanmışdır. Bu isə belə deməyə ümid verir ki, Azərbaycan təhsili dünya təhsili sisteminə uğurla inteqrasiya edərək orada öz layiqli yerini tutacaqdır.

Ədəbiyyat

1. Əliyev H.Ə. Təhsil haqqında. “Azərbaycan müəllimi” qəz., Bakı, 2012, 4 may.
2. Əliyev İ.H. Təhsil sahəsində dedikləri, “Xəbərçi” qəz., Bakı, 2010, 24 noyabr.
3. Həşimli H.A. Heydər Əliyev və Azərbaycan təhsili. “Şərq qapısı” qəz., Naxçıvan, 2015, 15 noyabr.
4. Təhsilimizə ictimai dəstək haqqında. “Zaman” qəz., 2015, 2 iyul.

UOT 371

Xarici ölkələr və Azərbaycanın ali təhsil müəssisələri arasında tələbə-müəllim mübadiləsinin ingilis dilinin öyrənilməsi və tətbiqində əhəmiyyəti

*Əhmədova Samirə Famil qızı
Mingəçevir Dövlət Universiteti*

Azərbaycan Respublikasının son illər sürətli iqtisadi inkişafı təhsilin inkişafına da təkan verdi. Bu gün ölkənin sosial iqtisadi həyatının bütün sahələrində uğurla icra olunan müasirləşmə siyasətinin təməlinə ölkə prezidentinin irəli sürdüyü konsepsiya dayanır: “Ölkəmizi müasirləşdirməliyik, zənginləşdirməliyik. Çünki müasir dünyada hər şeyi bilik, savad, təhsil həll edir. İnkişaf etmiş ölkələrin təcrübəsinə nəzər yetirsək, görürük ki, burada tərəqqini müəyyən edən neft-qaz yox, məhz bilik, texnologiyalar, təhsildir. Ölkəmizin hərtərəfli və sürətli inkişafını təmin etmək üçün biz sərmayəni ilk növbədə təhsilə, biliyə, gənclərimizin maarifləndirilməsinə yönəltməliyik”. Bu istiqamətdə həyata keçirilən ən mühüm tədbirlərdən biri Azərbaycan Respublikası Prezidentinin 2007-ci il 16 aprel tarixli 2090 sayılı Sərəncamı ilə təsdiq edilmiş “2007-2015-ci illərdə Azərbaycan gənclərinin xarici ölkələrdə təhsili üzrə Dövlət Proqramı” əsasında minlərlə gəncin inkişaf etmiş ölkələrin qabaqcıl ali məktəblərinə göndərilməsidir. 2007-2008-ci tədris ilindən etibarən həyata keçirilən Dövlət Proqramına qəbul cari tədris ilində öncəki illərlə müqayisədə daha yüksək rəqabət mühitində keçmiş və seçimlər nəticəsində yüzlərlə azərbaycanlı tələbə təhsillərini dünyanın nüfuzlu ali təhsil müəssisələrində davam etdirmək hüququ qazanmışdır[3].

Xarici ölkədə ali təhsil müəssisəsində oxumaq tələbələr üçün çoxlu sayda imkanlar açır. Bir neçə dil öyrənmək, beynəlxalq miqyaslı diplom almaq, müasir beynəlxalq bacarıq və metodikalara malik olmaq, uğurlu karyeranın qurulmasında yeni perspektivlər əldə etmək və s. Şübhəsiz ki, Azərbaycanda da yaxşı təhsil almaq mümkündür, lakin beynəlxalq aləmdə dəyərli ünsiyyət təcrübəsi və praktik bacarıqların əldə edilməsində, xarici dillərin yüksək səviyyədə öyrənilməsində xaricdə təhsilin rolu əvəzsizdir. Məhz bu keyfiyyətlər beynəlxalq şirkətlərlə işə götürənlər üçün əhəmiyyətli olan amillərdir. Xaricdə təhsil həm nəzəri, həm də praktiki bilik və bacarıqların inkişafında, dünyagörüşünün, problemlərə daha fərqli və innovativ yanaşma tərzinin formalaşmasında, həm də dünyada daha geniş istifadə edilən və iş həyatında hamı üçün vacib olan “yumşaq bacarıqlar” deyə tərif edilən ünsiyyət, təqdimat, peşəkar əlaqələrin qurulması kimi bacarıqların mənimsənilməsində mühüm rol oynayır. Bu eyni zamanda gənclərin gələcək həyatlarında uğurlu olmaları üçün çox faydalı və yardımçı olacaq iş əlaqələri, öz sahələrində dünyada tanınmış professorlardan xasiyyətnamələr almaq və qlobal səviyyədə fəaliyyət göstərən

şirkət və təşkilatlarda praktika və iş imkanları deməkdir. Xaricdə təhsil almış məzunlar iş məhsuldarlığı və tətbiqi bilik və bacarıqlar baxımından da çox fərqlənirlər. Göründüyü kimi, xarici ölkənin ali təhsil məktəbinin diplomu gələcək uğurlu karyeranın ciddi təməlidir [6].

Xaricdə təhsil almaq üçün yetərli maliyyə imkanları olmayan gənclərə gəlincə, bunun üçün həm Azərbaycan Respublikası gənclərinin xarici ölkələrdə təhsili üzrə dövlət proqramlarının imkanlarından, həm də beynəlxalq təqaüdüli proqramların təklif etdiyi maliyyə imkanlarından istifadə edə bilirlər. Təhsil və elmin inkişafında beynəlxalq təhsil məkanına inteqrasiya, təhsil standartlarının unifikasiyası, professor-müəllim və tələbə heyətinin mübadiləsi kimi məsələlər xüsusi yer tutur ki, bu istiqamətdə də uğurlu addımlar atılmışdır. ABŞ, Yaponiya, Cənubi Koreya və Avropa ölkələrinin geniş istifadə etdiyi bu təcrübədən artıq ölkəmizdə də istifadə olunmağa başlanmışdır və bu sahədə ciddi işlər görülməkdədir. Belə ki, Avropa ittifaqının təşkili ilə Erasmus Mundus proqramının çərçivəsində universitetlərimiz TEMPO, İNFİNİTY və digər layihələrə əməkdaş universitetlər seçiliblər. Proqramda Avropa İttifaqı dövlətlərinin qabaqcıl universitetləri ilə üçüncü dövlət kimi tanınan Azərbaycan, Gürcüstan, Ukrayna, Belorusiya və Ermənistanın ali təhsil müəssisələrinin əməkdaşlıqları, müəllim və tələbələrə qarşılıqlı mübadiləsi nəzərdə tutulub. Hər iki layihənin əsas icraedici təşkilatçılığı Portuqaliyanın paytaxtı Lissabonda fəaliyyət göstərən Lissabon universitetinə məxsusdur. Adı çəkilən layihələrdə partnyor kimi seçilən universitetlərdən Azərbaycan Dövlət Aqrar Universiteti, hazırda Mingəçevir Dövlət Universiteti kimi fəaliyyətini davam etdirən Mingəçevir Politeknik İnstitutu, Azərbaycan Memarlıq və İnşaat Universiteti və bir çox digərləri bu layihələrdə fəaliyyətlərini çox uğurla həyata keçirərək partnyor universitetlərlə qarşılıqlı müqavilələrin bağlanması kimi addımların atılmasında da müəyyən nailiyyətlərə imza atmışlar. Təyin olunmuş plana əsasən bakalavriat, magistratura, doktorantura pillələrinə və professor müəllim heyətinin mübadiləsi üçün xüsusi sayda yerlər ayrılmışdır və hazırda proqram çərçivəsində tələbə və müəllimlərimizin və eyni zamanda əcnəbi professor-müəllim heyətinin yerli təhsil müəssisələrimizə dəvət olunaraq mübadiləsi çox uğurla həyata keçirilir. Bu proseslərin nəticəsi olaraq həm tələbələr, həm də professor-müəllim heyəti qarşılıqlı ünsiyyət, fikir, bilik və təcrübələrini bir-biri ilə bölüşərək milli təhsil sistemində praktiki və nəzəri biliklərin və yeni metodların tətbiqinə nail olurlar. Bu yolla həm təhsilimizdə, həm də ölkəmizdə elmi tədqiqatların aparılmasında da nailiyyətlər əldə etmiş olacağıq.

Tələbə müəllim mübadiləsinə kömək etməklə yanaşı Erasmus Mundus proqramları ali təhsil müəssisələrinin modernləşməsi və dünyagörüşlərinin daha çox beynəlmiləşməsinə şərait yaradır. Dünya təcrübəsi sübut etmişdir ki, bu proqramlarda iştirak edən universitetlər xarici tələbələri cəlb etmək və xarici ölkələrlə yeni əməkdaşlıq yaratmaq məqsədi ilə kurs, tədris metodları və dəstək strukturlarını yenidən gözdən keçirərək (yeniləyərək) nəticədə xarici dünyaya açılan və daha əlçatan olmuşdurlar. Bu da, onların tanınmasına və dünyanın qabaqcıl təhsil müəssisələri ilə əlaqələrin yaradılmasına imkan yaradır [2].

Həyata keçirilən bu proqramlar sayəsində təhsil alan tələbələr global iqtisadi, siyasi və texnoloji proseslərin necə işlədiyini və hansı istiqamətdə inkişaf etdiyini öyrənərək, hadisələrə, proseslərə və problemlərə yeni və yaradıcı perspektivlərdən baxırlar. Əldə etdikləri bilik və bacarıqları sayəsində iş həyatında istifadə edə biləcəkləri planlaşdırma, təhlil, tədqiqat üsulları, ünsiyyət, təqdimat, koordinasiya və komanda ilə işləmək kimi bacarıqları onları həmişə fərqləndirir və hətta liderlik pillələrinə kimi aparır. Çünki onlar artıq təhsil aldıkları müddətdə iş həyatı ilə tanış olaraq əlaqələr qurmağa başlayırlar [3].

Yalnız son iki ildə xaricdə təhsil proqramı çərçivəsində 1300-dən çox gənc xaricdə təhsil almağa göndərilib. Onlardan 900 nəfər gənc bu gün ölkə daxilində və xaricində müxtəlif dövlət qurumlarında, beynəlxalq təşkilatlarda, bank-maliyyə sistemlərində, eləcə də özəl sektorda əldə etdikləri bilik və bacarıqları tətbiq etməklə ölkəmizdə idarəetmənin və mədəniyyətin, elmin, təhsilin və səhiyyənin inkişafına öz töhfələrini verməkdədirlər [1].

Ədəbiyyat

1. <http://xaricdetehsil.edu.gov.az/c-dphaqqinda/umumi-> Ümumi məlumat.

2. Erasmus+ What is in it for higher education? Luxembourg: Publication Office of the European Union. EU, 2014, 40 pages.
3. <http://edu.gov.az> - – Xaricdə Təhsil üzrə Dövlət Proqramı haqqında.
4. <http://www.erc.az/files/neshrlər/Xaricde/tehsil.pdf>- Dövlət Proqramı çərçivəsində Xaricdə Təhsil, Bakı 2011.
5. <http://www.iie.org/Programs/Generation-Study-Abroad/Students-About-the-Initiative>.
6. <http://ann.az/az/fariz-rzayev> - Xaricdə Təhsil haqqında müsahibə

UOT 81

Ana dilinin inkişafı və şifahi nitq mədəniyyətinin formalaşması davamlı inkişafa xidmət edən amil kimi

*Camalova Aybəniz Muxtar qızı
Mingəçevir Dövlət Universiteti*

Biliyə əsaslanan inkişaf və onun başlıca amili olan insan potensialı davamlı inkişafın ən vacib şərtidir. Bunu təmin etmək üçün müxtəlif ixtisas sahibləri və hər bir vətəndaş davamlı insan inkişafı sahəsində biliklərə və bacarıqlara malik olmalıdır. 2012-ci ildə Azərbaycan Respublikasının Prezidenti cənab İlham Əliyev tərəfindən həyatın bütün sahələrində inkişaf siyasətinin əsas strateji hədəflərini özündə əks etdirən “Azərbaycan 2020: gələcəyə baxış” İnkişaf Konsepsiyasının təsdiq edilməsi təsadüfi deyildir. Konsepsiya ölkəmizin iqtisadi inkişafının keyfiyyətə yeni mərhələsində cəmiyyət həyatının bütün sahələrində tarazlı və dayanıqlı inkişafa, tərəqqiyə nail olmağı, xalqın firavan gələcəyini təmin etməyi nəzərdə tutan strategiyadır.

“Azərbaycan 2020: gələcəyə baxış” İnkişaf Konsepsiyasında təhsil üçün nəzərdə tutulan hədəflər prezident İlham Əliyevin təhsil haqqında fikirlərindən qaynaqlanır: “Biz maddi dəyərlərimizi, iqtisadi potensialımızı insan kapitalına çevirməliyik. Çünki insanın savadı, biliyi onun gələcək həyatını müəyyən edir” [4].

Ölkədə Azərbaycan dilinin inkişafına və zənginləşməsinə dövlət qayğısı və geniş imkanlar yaradıldığı bir şəraitdə Azərbaycan dilinin tədrisi ilə bilavasitə məşğul olanların üzərinə böyük vəzifələr düşür. Azərbaycan dilinin öyrənilməsində şagird və tələbələrin nitq fəaliyyətini formalaşdırmaqla yanaşı dil quruculuğu, dil siyasəti ilə bağlı onların təfəkkürünü cilalamaq əsas tədbirlərdəndir [2].

2002-ci ilin 30 sentyabrında qəbul olunmuş “Azərbaycan Respublikasında Dövlət dili haqqında” qanunun birinci maddəsinin birinci bəndində “Dövlət dilini (Azərbaycan dilini) bilmək hər bir Azərbaycan Respublikası vətəndaşının borcu olması təsbit edilmişdir. Həmin qanunun ikinci bəndində isə göstərilir ki, “Azərbaycan dili ölkənin siyasi, ictimai, iqtisadi, elmi və mədəni həyatının bütün sahələrində işlədilir” [1].

Azərbaycan dili rəsmi mərasimlərdə, təhsil, xidmət sahələrində, reklam və elanlarda, hüquq-mühafizə orqanlarında, silahlı qüvvələrdə, notariat fəaliyyətində, məhkəmə icraatında, beynəlxalq yazışmalarda işlənir. Bu dil ölkədə elmi, bədii, populyar əsərlərin yazılması, radio və televiziya verilişlərinin aparılması üçün əsas dildir.

Dilin tətbiqinin kifayət qədər yüksək səviyyədə təşkili və dildən istifadə qaydalarının yaradılması dilin normalarının yenidən işlənib nizama salınmasını tələb etdi. Dilçi alimlərimizin apardıqları tədqiqat işləri, ölkədə nitq mədəniyyətinə, terminologiyaya, onomastikaya aid elmi konfranslar, radio, televiziya dili, reklamların dili, Azərbaycan dilinin üslubları kimi problemlərə həsr olunmuş dissertasiya və monoqrafiyalar da dilin tətbiqi və təbliği ilə birbaşa əlaqədardır.

Texniki vasitələrdə Azərbaycan dilinin dövlət dili olması kompyuter klaviaturasında Azərbaycan hərflərinin yerləşdirilməsi, kompyuter proqramlarında Azərbaycan dilinin istifadəsi məsələləri də dilimizin təbliği və tətbiqinə xidmət edir.

Azərbaycan dilinin orfoqrafiya, orfoepiya, izahlı və ikidilli lüğətləri bu dilin təbliği və tətbiqi üçün əsas mənbələrdir. İşgüzar sənədlər üzrə nominativ vasitələrin, yazı qaydalarının müxtəlif məsələləri ilə bağlı normativ lüğətlərin nəşri, orfoqrafiya və orfoepiya lüğətləri, onomastika ilə əlaqədar ensiklopedik toplular və s. bu qəbildəndir [3].

Artıq Azərbaycan dili bu gün dünyanın ən yüksək kürsülərindən eşidilir. O, həyatımızın mühüm tərkib hissəsi olmaqla, həm də xalqımızın milli quruculuq daşıyıcısı kimi səslənir. Onu öyrənmək, inkişaf etdirmək və qorumaq hər bir Azərbaycan vətəndaşının şərəfli vəzifəsidir [2].

Ölkəmizin bütün sahələrində irəli getmək üçün öz sözünü söyləməyi bacaran, onu şifahi və yazılı formada çatdırmağa çalışan gənclərimizin yetişdirilməsi vacibdir. Bunun üçün ana dili fənnini tədris edən müəllim şagirdlərdə şifahi və yazılı nitqi inkişaf etdirmək qaydalarına dərinləndirilməli bələd olmalıdır. Şifahi və yazılı nitqin inkişafı üçün bir sıra məsələlərə əməl olunmalıdır: ana dili dərslərində nitqi inkişaf etdirməyin prinsiplərinə, şagirdin yaşadığı dil mühitini, onun şəxsi qabiliyyətini, mövzunun xüsusiyyətini, dil vahidləri üzrə çalışmalarla görüləcək işləri, mətnin oxunması, əzbər söylənməsi, nəşrə çevirmə, ədəbi mövzular üzrə yazı işlərinin aparılmasına və s.[5].

Ölkənin bütün ali məktəblərində “Azərbaycan dili və nitq mədəniyyəti” fənninin tədrisi də dövlətin dilimizə verdiyi yüksək qiymətə və diqqətə nümunədir.

Bu fənnin tədrisində məqsəd Azərbaycan Respublikasının dövlət dilində sərbəst danışmağı, onun imkanlarından peşə fəaliyyətində istifadə etməyi tələbələrə öyrətməkdir. Burada həm Azərbaycan dilinin ən zəruri məsələləri şərh olunur, həm də tələbələrin nitq vərdişlərini və ritorik qabiliyyətlərini yüksəltmək üçün hər bir dərstdə müxtəlif xarakterli mətnlər üzərində praktik işlər aparılmalı, oxunan mətnlərdə orfoepik qaydaların pozulması halları müzakirə olunaraq nitqdəki səhvlərə düzəliş verilməlidir.

Nitq mədəniyyətinin formalaşmasında durğu işarələri, intonasiya, pauza, məntiqi vurğu və s. işlənmə məqamlarını düzgün bilmək də əsas şərtlərdəndir. Ona görə də bədii mətnlər, şeirlər, hətta nağıllar üzərində aparılan şifahi oxuya dərslərdə geniş yer verilməlidir. Oxu vərdişlərini möhkəmləndirdikdən sonra tələbələrə sərbəst mövzularda kiçik həcmli inşalar yazdırmaq onların həm müstəqil yaradıcılıq qabiliyyətlərini formalaşdırır, həm də söz ehtiyatlarından istifadə etmək bacarığını möhkəmləndirir.

“Öz həyatımı necə qurmalı”, “Ali məktəb haqqında düşüncələrim”, “Doğulduğum yurdumu sevirəm”, “Oxuduğum bədii əsərlər haqqında fikirlərim”, “Vətən haradan başlanır” və s. mövzularında yazılan kiçik həcmli inşalarda tələbələr öz təəssürat və fikirlərini dolğun, mənalı şəkildə təsvir edə bilərlər. Bu onların şifahi oxu vərdişlərindən və mütaliədən topladıqları söz ehtiyatlarının yerli-yerində işlənməsi nəticəsidir.

Ana dilinin zənginliklərinə bələd olmaq, ondan məharətlə istifadə etmək, bu dil vasitəsilə yüksək təlim-tərbiyə göstəriciləri əldə etmək məsələsində ədəbiyyatın misilsiz rolu vardır. Hər bir təhsilli şəxsin nitq mədəniyyəti, natiqlik keyfiyyəti, sözdən məqamında istifadə etmək bacarığının olması vacib məsələlərdəndir. Bu məsələnin həlli isə Azərbaycan dili və nitq mədəniyyəti fənni ilə ədəbiyyatın sıx əlaqəsindəndir. Dərslərdə əsərin oxunub məzmununun söylənməsi, bədii söz yaradıcılığının inkişaf etdirilməsi, əsərin əzbər söylənməsi, əsərin məzmunu haqqında sual-cavab bacarıqlarının yaradılması, ifadə, inşa yazılarının aparılması şifahi nitqin inkişafının əsas şərtlərdəndir. Bu dərslərdə ifadəli oxu, kollektiv oxu, rollar üzrə oxu (dram əsərlərinin oxusu), ucadan oxu şifahi nitqin yaranmasına və zənginliyinə xidmət edən amillərdəndir [5].

Xalq ədəbiyyatı nümunələrinin deyiliş tərzii şifahi nitqə daha yaxın olduğundan onun inkişafında daha əlverişli şərait yaradır. Ona görə də “Azərbaycan dili və nitq mədəniyyəti” dərslərində xalq nağılları, aşıq şeri və dastanlarının oxusuna daha geniş yer verilməlidir. Düzgün qiraətə yiyələnmək üçün ifadəli oxu əhəmiyyətlidir. İfadəli oxu zamanı intonasiya fərqlərinə, vurğu, fasilə, temp kimi qaydalara əməl olunması vacibdir. Bu zaman janr xüsusiyyətlərinə fikir vermək əsas məsələdir. Lirik, epik, dramatik əsərlərin hər birinin özünəməxsus ifadə oxu tərzii olduğunu xatırlatmaq lazımdır.

Dil vahidləri üzrə çalışmalar yolu ilə şifahi nitqin inkişaf etdirilməsində səslər, sözlər, frazeoloji vahidlər, cümlələr, bədii parçalar üzərində işlər nəzərdə tutulur. Savadlı şifahi oxu

vərdisləri, müntəzəm qiraət, lüğət ehtiyatının bədii söz və ifadələrlə zənginləşdirilməsinə, həmin sözlərdən məqamında və düzgün istifadə etməyin əsas şərtlərindəndir.

Hər bir savadlı insan danışdığı dilin, ana dilinin incəliklərini bilməli, fikrini aydın, gözəl ifadə etməyi bacarmalıdır. Çünki nitq mədəniyyəti insan mədəniyyətinin, nitqin gözəlliyi insan gözəlliyinin tərkib hissəsidir. Ona görə də bütün sahələrdə çalışan təhsilli insanlar öz mədəni, zəngin nitqləri ilə fərqlənməli, cəmiyyətdə nüfuz qazanmalıdırlar.

Azərbaycan dilinin inkişafı, şifahi nitqin formalaşması məsələsi klassik və müasir ədəbiyyatımızın mütaliəsi və tədrisindən çox asılıdır. Ona görə də mütaliə hər bir vətəndaşın borcudur.

Ana dili və milli ədəbiyyatın tədrisi və təbliği işinin səmərəliliyi davamlı inkişafın təmin olunmasında vacib şərtlərdəndir. Çünki indiki zamanın tələblərini ödəyəcək inkişaf gələcək nəsillərin tələbatlarını, maraq və mənafeələrini reallaşdıracaq.

Ədəbiyyat

1. Babayev A. Azərbaycan dili və nitq mədəniyyəti. Bakı, 2011, 621 s.
2. Hacıyev T. Dilimiz mədəniyyətimizdir. "Azərbaycan məktəbi" jurnalı, 2015 №1.
3. İsmayılova M. Azərbaycan dilinin tətbiqi işinin təkmilləşdirilməsi. Bakı, 2008, 107 s.
4. Mərdanov M. Ön söz. "Kurikulum" jurnalı, 2013, №1.
5. Yusifov F. Ədəbiyyatın tədrisi metodikası. Bakı, 2008, 161 s.

UOT 159.9:37.015.3

Davamlı inkişafın təmin olunmasında müəllimin rolu

*İsmayılova İlhamə Şubay qızı
Mingəçevir Dövlət Universiteti*

Qloballaşan dünyada müstəsna əhəmiyyət kəsb edən və xüsusi aktuallığı ilə seçilən, BMT tərəfindən minilliyin məqsədlərindən biri kimi müəyyənləşdirilən davamlı insan inkişafı konsepsiyası XX əsrin son onilliyində irəli sürülmüşdür və hazırda dünyada ən mühüm prioritetə çevrilmişdir. Təsadüfi deyildir ki, davamlı insan inkişafı global məqsədlərdən biri kimi BMT tərəfindən minilliyin Bəyənnaməsinə daxil edilmiş, 2005-2014-cü illər davamlı insan sahəsində tədris onilliyi elan edilmişdir. İnsan inkişafı konsepsiyasına görə hər bir şəxsə onun fərdi qabiliyyətlərini, potensial imkanlarını davamlı şəkildə inkişaf etdirmək üçün iqtisadi, sosial, mədəni, siyasi sahələrdə əlverişli mühit yaradılmalıdır. Bu konsepsiya nəzərdə tutur ki, insanların layiqli həyat sürməsi, sağlam olması, təhsil və biliklərdən bəhrələnməsi davamlı olmalı, cəmiyyətin inkişaf prosesində həm çağdaş, həm də gələcək nəsillərin layiqli həyat sürmək imkanları təmin edilməlidir.

İnkişaf və tərəqqinin mahiyyəti ayrı-ayrı elm sahələrində müxtəlif cür izah olunmuşdur. Psixologiyada isə insanda psixosomatik, psixofizioloji və digər proseslərin (linqivistik və koqnitiv qabiliyyətlər, şəxsiyyətin formalaşması, emosional və əxlaqi şüur və s.) həyat boyu təkamülünü əhatə edir. Əyani misal kimi 2 nümunəni qarşı-qarşıya qoymaq olar: saat kəfkinin yellənməsi mexaniki hərəkətdirsə, uşağın böyüməsi artıq inkişafdır. Hər hansı ölkədə və cəmiyyət daxilində baş verən inkişaf ictimai sahələr və proseslər qədər rəngarəng və mürəkkəbdir. Yeniləşən dünya təhsil sahəsinə də yeni tələblər qoyur. Bu tələblər dünya standartlarına uyğun məktəblər, bu məktəblərin səviyyəsinə uyğun tədris proqramları, yüksək səviyyəli, öz üzərində işləyən müəllimlərdir. Müəllim elə bir vacib vəzifədir ki, cəmiyyətin əvvəlki inkişaf mərhələsində də, cəmiyyətin yüksək məqama çatdığı vaxtda da, ona ehtiyac duyulur və bu ehtiyac heç vaxt dəyərdən düşmür. Müəllim hər zaman yol göstərən mayakdır. Böyük müdriklər anadan istedadla doğulsalar

da onların ilk “nənnisi” gördükləri olub və bütün dahiləri bir şey maraqlandırır: övladı necə böyüdək ki, bizi mənəvi cəhətdən yaşatsın cəmiyyət inkişafdan qalmasın, kainat “insan əlindən zər-xara geyinsin” və bir gün bu övladları bir yerə yığdılar, bir müəllimin –tərbiyəçinin ömrünə tapşurdılar. Əslində övlad taleyini etibar etdilər müəllim ömrünə [1].

Azərbaycan ədəbiyyatı müəllim obrazları ilə zəngindir, ancaq müəllimlərin xüsusiyyətləri və qarşıya qoyduqaları vəzifələr dövrə görə dəyişir. Böyük şəxsiyyətləri şəxsiyyətlər yetişdirir. Gələcək üçün şəxsiyyətlərin yetişdirilməsi müəllimdən böyük məsuliyyət tələb edir . Görkəmli yazığımız Mir Cəlal Paşayev özü qayğıkeş müəllim olduğundan, ömrünün yarıdan çoxunu gənclərimizin təlim-tərbiyəsinə sərf etdiyindən, bu mövzuya tez-tez müraciət edir, hər dəfə də maraqlı hadisələr, orjinal düşüncələr, müxtəlif rənglər tapır, təsvir edir. Mir Cəlalin yaratdığı müəllim surətlərinin intellektual səviyyəsi yüksəkdir. Onlar öz həyat və fəaliyyətləri ilə oxuculara düzlük, təbiilik, mehribanlıq və qürur aşılayırlar [2]. Mir Cəlalin müəllim ömrünə həsr etdiyi hekayələrdən biri “İftixar”dır . “İftixar”dakı müəllim şagirdləri ilə fəxr edir. Qürur duyur ki, əməyi hədəf getməyib. Vaxtilə dərs dediyi, çantasını sürüyə-sürüyə məktəbə gələn şagirdlərinin hər biri indi müəyyən ixtisas sahibidir. Qürurla deyir: “İnanın ki, mən sizi belə xoşbəxt və fərasətli görəndə ömrüm uzanır. Arzum budur ki, vətənimizin bütün gənclərini sizin kimi görüm. Mən inanıram ki, siz cəmiyyətimizə məndən daha atıq xidmət edəcəksiniz” [3]. Müəllim tələbkar, ciddi, həm də düzlük tərəfdarı olmalıdır.

İnkişaf edən cəmiyyət dərsləklərə də yeni baxış tələb edir. Yaxşı olar ki, dərsləklərin hazırlanmasında müəllimlər xüsusi fəallıq göstərsinlər. Dərslək yeganə bilik məktəbidir. Həm şagirdlər bundan bəhrələnir, həm də müəllimlər bundan istiqamətlənir. Təsadüfi deyil məktəb islahatında dərslək bir problem kimi qarşıya çıxır. Məktəbin ümumi simasını təşkil edən komponentlər mütəhərrik və dinamik olmalıdır. Elə isə proqram və dərsləklərimizin tərtibi və yazılması prinsipini qənaətbəxş hesab etmək çətindir. Bu məsələ ona görə ciddiyyətlə meydana çıxır ki, bütün təlim və tərbiyə işinin mərkəzində dərs dayanır. 45 dəqiqəlik dərsi isə şərtləndirən dərsləkdir. Əgər şagird və müəllimi dərslək qane etmirsə, orda bəsətlik, tarixə laqeydlik varsa, müasir inkişaf və zənginləşmədən dərsləklər uzaqda durursa, hansı inkişafdan danışmalıyıq. Az qala xəstə gövdəni qoyub, budağı müalicə eləyirik [1]. Gələcək şəxsiyyətləri yetişdirənlər bu gün pedoqoji institutlarda təhsil alan tələbələrdir. İnkişafda olan cəmiyyətin bu günkü tələblərindən biri də, yüksək səviyyəli müəllim hazırlığıdır. Məsələnin bir tərəfi də ondadır ki, ali məktəb auditoriyası yaxşı müəllim hazırlamaqda ilkin ocaqdır. Gələcək pedoqoq bu günün tələbəsidir. Professor-müəllimlərin mühazirələrinə qulaq asan, onların keçdiyi həyat yoluna düşən gənclikdir. Hər şey buradan başlanır. Bəzən bunun fərqi varmıyır. Cilalanmış mühazirələrin arxasınca qaçırıq.

Auditoriyalarda haçalanan taleləri görmürük. Hətta qəfil suallar cavabsız qalır, onları vaxtın azlığına qurban veririk. Şübhəsiz tələbələr elmlə dərinlən, ətraflı tanış olub, elmin incəliyini daha yaxşı qavrayırlar. Pedoqoq çalışır ki, diqqəti il boyu tədris etdiyi fənnin daşdığı anlayışların, müddəaların elmi-nəzəri və praktik mahiyyətinə yönəlsin. Tələbələr – gələcək müəllimləri elmi-nəzəri cəhətdən silahlandırılmalıdırlar. Lakin, pedoqoq-alim başını qaldıraraq onu dinləyən, qeydlər aparan tələbələrin sual dolu nəzərlərinin bəzən faktlara, münasibətlərin şərhinə ehtiyacını “oxuya” bilirmi?! Bəzən buna müsbət cavab verməkdə çətinlik çəkirik. Niyə? Bəlkə imkanımız – nəzəri hazırlığımız çatışmır? Xeyr, illərlə oxunulan mühazirələrin bütün abzasları, tezisləri yaddaşa möhkəm möhürlənib. Qeydlərə baxmaya da bilirik. Təəsüf ki, romantik xəyallı, xoş arzulu, hər şeyə sadə “düsturla” baxmayan tələbə gəncləri yaxından duymaq bir əngələ dönüb. Sanki bir qüdsəli baxışlardan ehtiyatlanırıq. Qoy o, həyəcanlansın, razılaşsın. Burda nə qəbahət var? Hər şeyi öz iradəmizə tabe etsək gəncliyi “hamar yola” çıxarmırıqmı? Hər halda, gənclik bütün ürəyi, hissələri ilə çox şeyi etiraf edəcək.

Yeni müəllim adı kəşf etmək, bu müəllim fəaliyyətini tədqiqata qoşmaq zamanıdır. Bütün bunlarla yanaşı müəllimlərin sosial vəziyyətinin yaxşılaşdırılması da əsas məsələlərdəndir. Dahi Üzeyir Hacıbəyovun felyetonlarındakı müəllim obrazlarının çətin vəziyyətə düşmələrinin əsas səbəbi onların sosial durumunun çox aşağı olması ilə bağlıdır. Xüsusilə son illərdə ümumtəhsil məktəb müəllimlərinə dövlət qayğısının daha da artırılması, onların əməyinin qiymətləndirilməsi

böyük fərəh doğurur. Hər il müəllimlərin bayramı ilə əlaqədar onların sırasından neçə-neçə fədakar insan fəxri adlarla, orden və medallarla təltif olunur. “Ən yaxşı ümumi təhsil müəssisəsi” və “Ən yaxşı müəllim” mükafatlarının təsis edilməsi haqqında Azərbaycan Respublikası Prezidentinin 2007-ci il tarixli Sərəncamı artıq 8 ildir ki, tətbiq olunur. Ümummilli lider Heydər Əliyevin 2000-ci ilin iyun ayının 13-də imzaladığı “Azərbaycan Respublikasında təhsil sisteminin təkmilləşdirilməsi haqqında” fərmanı ali təhsil və təhsil sahəsində fəaliyyət göstərən elmi-tədqiqat müəssisələrinin yenidən qurulması və məzmunca yeniləşdirilməsini həyata keçirdi. Pedoqoji və psixoloji elm sahələrinin mütəxəssisləri dərslük, tədris vəsaiti, metodik işləmələrlə yanaşı, təlim metod və texnologiyalarına, idarəetmə, təlim prosesinin təşkili və digər aktual problemlərə aid kitablar yazıb nəşr etdirdilər.

Ədəbiyyat

1. Eminov A. “Gördüklərim, yazdıqlarım, unutduqlarım”. Bakı: Maarif, 1990, 271 s.
2. Mustafayeva R. Mir Cəlalin hekayələrində tərbiyə məsələləri. Bakı: ADPU mətbəəsi, 2008, 50 s.
3. Paşayev Mir Cəlal. Seçilmiş əsərləri. Bakı: Şərq-Qərb nəşriyyatı, 2006, 414 s.

UOT 37:331.4; 37:331.34

Müəllim əməyinin şəxsi modeli

*Yusubova Xatın Milan qızı
Mingəçevir Dövlət Universiteti*

Müasir dövrdə təlim-tərbiyə prosesinin müvəffəqiyyəti pedaqoji işçilərin ixtisas səviyyəsindən, pedaqoji-psixoloji hazırlığından və yeni bazar iqtisadiyyatı şəraitində iqtisadi biliklərə yiyələnməsindən və onların əməyinin təşkilindən asılıdır. Bu proses də məktəb rəhbərlərinin bu problemləri bilməsi və təşkili təcrübəsi ilə sıx bağlıdır.

Diplomdan sonrakı təhsilin xarakterik xüsusiyyətlərindən biri də müəllim əməyinin fərdi modelinin formalaşmasına istiqamətlənməsi, müəllimin professional psixologiyasına xidmət etməsidir. Artıq müəllimin professional əməyinin səviyyəsinin tədqiq edərəkən, qiymətləndirərəkən pedaqoji fəaliyyətin fraqmentar və statistik baxımdan yox, pedaqoji əməyin bütövlüyü də və inkişafda olmasına psixoloji reallıqdan yanaşmağın vaxtı çatmışdır. Belə olarsa, müəllim əməyinin şəxsi modeli araşdırılarkən bu əməyin konseptual sxemi, onun modeli müəllimin professional sağlamlığı və professional inkişafının psixoloji texnologiyaları nəzərə alınmalıdır.

Bu baxımdan müəllim şəxsiyyətinin formalaşmasında, onun şəxsiyyətinin inkişaf dinamikasını təhlil edərəkən motivləşmənin emosionallıq və əxlaqi aspektlərinin nəzərə alınması lazımdır. Müəllimin fəaliyyətində yaradıcılıq prinsipi “yaxın inkişaf zonası”, yaradıcı münasibət və humanizm ilə bağlıdır. Müasir müəllim dərk etməlidir ki, avtoritar pedaqogikadan uzaqlaşmalı, humanist pedaqogikaya yiyələnməli, şagird şəxsiyyətinin üstünlüyünə nail olmalı, təlim prosesi şagird şəxsiyyətinin mənafeyinə xidmət etməlidir. Təəssüf ki, biz daha çox formal məntiq kateqoriyaları ilə düşünürük: ya tabeçiliyi tələb edən avtoritar pedaqogikani, ya da təlim ağır əməkdir, ona görə şagirdə humanist münasibət ona ardıcıl tələbatlar sistemi ilə birlikdə həyata keçirmək. Müəllim şəxsiyyətinin pedaqoji fəaliyyəti, pedaqoji ünsiyyət məsələləri bu münasibətlə bağlı olmalıdır. Bütün bunlar müəllim əməyi haqqında onun çox ölçülü olması haqqında təsəvvür yaradır. Digər tərəfdən problemlərarası inteqrasiya sahəsində müəllim əməyi problemi ilə şəxsiyyət psixologiyası professional baxımdan şəxsiyyətin müəyyənlişməsi problemləri əlaqəli şəkildə özünü büruzə verir. Bu inteqrasiyanın başlanğıc prinsipi “təlimin” şəxsiyyətin inkişaf prosesinə tabe olmasına əsaslanmasıdır. Məsələ burasındadır ki, bu günki məktəb öz fəaliyyətini əvvəl olduğu

kimi, bu gün də elə təşkil edir ki, onun məhsulu insan, şəxsiyyət, fərd deyil, onun başlıca vəzifəsi sadəcə olaraq şagirdlər tərəfindən biliklərin mənimsənilməsidir. Buna görə də indi də təlim prosesinin şəxsiyyətin inkişafına tabe edilməsi tezisi bəzilərinə təəccüblü gəlir.

Çoxdan bəllidir ki, “şəxsiyyəti ancaq şəxsiyyət” yetişdirir. Adətən bu fikri konkretləşdirdikdə qeyd edirik ki; müəllim nəyi bilməli, bacarmalı, nəzərə almalıdır və s. Ancaq müəllimin özünü, onun daxili aləmini, professional özünüdərk etməsinin xüsusiyyətlərini, nəhayət, sağlamlığını unuduruq. Müəllimin professional sağlamlığı bizim respublikamızın bugünkü vəziyyətində, bazar iqtisadiyyatına keçid dövrünün çətinlikləri nəzərə alınarsa, pedaqoji işçilərin maddi təminatının dövrün tələbinə uyğun olmaması şəraitində daha mühüm əhəmiyyət kəsb edir. Əmək haqlarının tənzimlənməsi qaçqın və köçkün müəllimlərin ağır vəziyyəti bu məsələni bir az da mürəkkəbləşdirir. Bu kateqoriyadan olan müəllim və şagirdlərin, ümumiyyətlə müəllim peşəsinin stresslərə daha çox məruz qalması sağlamlıqlarının ciddi şəkildə pisləşməsi bilavasitə yaşayıb fəaliyyətdə olduqları şəraitin əsəbilik yaratdığına dəlalət edir. Bu vəziyyət müəllimlərin özləri tərəfindən də bir az da mürəkkəbləşdirilir. Deməli, müəllimə sosial-psixoloji kömək artırılmalı, daha dəqiq desək, təşkil edilməlidir. Burada təhsilin kadr potensialının qorunmasının vacibliyi də diqqəti cəlb etməlidir. Bu işdə professional uzunömürlülük mühüm vəzifəyə çevrilir.

Müasir psixologiyada bəlli olan struktur-sistemli, prosesual dinamik fərdi münasibətlərin təhlili imkan verir ki, bu əsasda şəxsiyyətin inkişafetdirici prinsipi formalaşsın. Bu baxımdan rus alimlərindən L.M.Mitina “müəllimin professional inkişafı psixologiyası” əsərində haqlı olaraq iki prinsiplial fərqə malik olan sistem irəli sürür:

a) şagirdin müstəqilliyini məhv edən, onu biliklərə yiyələnməyə məcbur edən sistem;

b) uşaq şəxsiyyətinin müstəqil inkişafını təmin edən yaradıcılıq müstəqilliyinə optimal şəraitin yaradılmasına kömək edən sistem. İkinci sistemi necə reallaşdırmaq, necə həyata keçirmək? Bu suala cavab olaraq o, qeyd edirdi ki, müəllim şəxsiyyətinin bu səviyyəyə inkişaf etməsinə kömək etmək lazımdır. Belə olarsa, ən mürəkkəb pedaqoji situasiyalarda onun fəaliyyəti optimallaşır.

Müəllimin professional inkişafının şəraiti və hərəkətverici qüvvələrinin psixoloji amillərini araşdırarkən şəxsiyyətin inteqral xarakteristikasını nəzərə almaq lazımdır, çünki, bu konsepsiyanın əsas anlayışıdır və pedaqoji əməyin səmərəliliyinin istiqamətini səlahiyyətlik və emosional çevikliyinə dəlalət edir. Bu anlayışların hər biri ümumpsiholoji şəxsiyyət nəzəriyyəsinin konfliktologiyasının, emosiyalar psixologiyasının elmi nəticələrinin hərtərəfli təhlilindən irəli gəlir.

Bir çox alimlər pedaqoji istiqamətlənməni xarakterizə edərkən onun əsas üç ayrılmaz hissəsini qeyd edirlər:

1. Uşağa istiqamətlənmək, burada aparıcı motiv onun qeydinə qalmaq, onun şəxsiyyətini qiymətləndirmək;

2. Öz şəxsiyyətinə istiqamətlənmək, bu da özünü professional təkmilləşmədə bürüzə verir;

3. Öz fənnini dərinlən qavramağa istiqamətlənir.

Müəllimin pedaqoji cəhətdən səriştəliyini qiymətləndirərkən onun geniş biliyə, bacarıqlara və vərdişlərə malik olması ilə yanaşı, onda şəxsi mövqeyini müdafiə etmək qabiliyyəti də araşdırılmalıdır. Onun “kommunikativ” bacarığı və konfliktlərin həllində səlahiyyətli olması səciyyələndirilərkən müəllim konfliktlərə qarşı konstruktiv münasibətin formalaşması, onların təhlili və həlli yollarına hazır olmaqla yanaşı, bu vəzifələrin həyata keçirilməsi texnologiyasına da yiyələnməlidir.

Emosional çevlilik müəllimin emosional təsirlilik, qayğıkeşlilik və emosional davamlılığının birliyinin optimal səviyyəsi kimi qəbul edilir. Lazım olduqda emosiyalara qarşı profilaktik tədbirlər görmək olar. Bu da ondan ibarətdir ki, müəllim lap başlanğıcından şagirdlərin emosional müdafiəsini onlara qarşı qaykeşliyi öz üzərinə götürür.

Müəllimin professional şüurluğu, onun strukturu, psixoloji məğzi və bu strukturun komponentlərinin xarakteristikası aşağıdakılardan ibarətdir: konqnitiv, affektiv, əxlaqi. Burada müəllimin professional inkişafını təmin edən hərəkətverici qüvvə şəxsiyyətdaxili ziddiyyətlərdir. Bir sıra pedaqoqlar tərəfindən professional inkişafı, hər şeydən əvvəl, onun daxili aləminin yeni keyfiyyəti kimi qəbul edilir.

Müəllimin professional səviyyəsi, onun psixoloji xarakteristikası bizə imkan verir ki, onun psixoloji xarakteristikası bizə imkan verir ki, onun əməyinin modeli barədə müəyyən fikir söyləyək. Məşhur rus alimi S.A.Rubinşteyn müəllimin əmək modeli haqqında fikir söyləyərkən insanın yaşamasının iki yolunu və onun həyata iki münasibətini müəyyənləşdirir: birincisi, insanın öz daxili aləminə qapılması və onun həyata, ətrafına münasibətləri bütövlükdə yox, onun ayrı-ayrı hissələrinə, hadisələrinə, faktlarıdır, bütövlükdə həyatı qavramamasıdır; ikincisi bilavasitə həyatı proseslərin təsiri altında çıxıb, onun üzərində və ondan kənarında, ona qarşı refleksiyanın baş verməsidir.

A.S.Rubinşteynin bu mövqeyindən çıxış edərək L.M.Mitina göstərir ki, müəllim əməyinin iki əsas modeli haqqında fikir yürütmək olar :

- a) adaptiv əxlaqi model;
- b) müəllimin professional inkişaf modeli;

Birinci model üçün professional fəaliyyətin bütövlükdə yox, ancaq müxtəlif fraqmentlərinə münasibətin yaranması xarakterikdir. Bu zaman passivlik, uyğunlaşma, qüvvələrin qənaət olunması strategiyası, ştamplar vasitəsilə fəaliyyətdə olmaq müəllim fəaliyyətinin, əməyinin xarakterik cəhətləri kimi özünü göstərir. Müəllimin göstərdiyi kimi, ikinci model isə müəllimin pedaqoji praktikanın gündəlik arası hallarından kənar çıxmaq özünün professional əməyini bütövlükdə dərk etmək bacarığı, yaradıcı münasibəti onun fəaliyyətinin xarakterik cəhətidir. Belə olduğu halda müəllim müstəqil olaraq bütün çətinlikləri, ziddiyyətlərin konstruktiv həlli yollarını tapır, özünün bütün potensial imkanlarından keçmiş təcrübəsinin yaradıcı şəkildə düşünərək pedaqoji prosesin təkmilləşməsi üçün yeni yollar axtarır.

Bəziləri fikirləşə bilər ki, bu iki modelin bir-birinə qarşı ziddiyyətlə qoyulması heç də məqsədyönlü deyildir. Çünki, onların arasında xeyli əlaqəli cəhətləri var, bəlkə də müxtəlif variantlarda mümkündür. Ancaq buna baxmayaraq bu variant modellərin əks qütblərində olması işin xeyrinədir. Bu hal imkan verir ki, praktiki olaraq müəllimlərlə metodik işin təşkilində, ixtisasların kurslarda onlarla işin təşkilində məqsədyönlü iş aparılsın, onlara müəllimin professional inkişafını təmin edəcək texnologiyalar öyrədilsin. Xüsusi seminarlar – treninqlər onlara təşkil edilsin. Bundan başqa daha bir cəhət diqqət yetirmək lazımdır. Göstərilən bu iki modelin müqayisəsindən çox mühüm bir ideya ortaya çıxır: bunlar müəllimin sadəcə olaraq əməyinin modeli deyildir, həm də şəxsiyyətin inkişaf səviyyəsidir. Onun şəxsi adaptasiyasının səviyyəsidir.

Ədəbiyyat

1. Ağamalıyev R. Pedaqoji kadrlar və onların diplomdansonrakı təhsil problemləri. "Azərbaycan müəllimi" qəz., Bakı, 1996, № 48.
2. Mərdanov M. Fasiləsiz təhsil hamı üçündür. "Azərbaycan müəllimi" qəz., 2001, № 9.

UOT 44.07.03, 44.15.01

Qloballaşma prosesində davamlı inkişaf naminə təhsil sahəsində aparılan köklü islahatlar

*Quliyeva Səbinə Mürsəl qızı
Mingəçevir Dövlət Universiteti*

*Təhsil cavanlara kamal, yoxsullara dövlət,
qocalara təsəlli, yaşlılara isə yaraşlıq verir.
Diogen*

Bəşəriyyət iqtisadi, sosial-mədəni və siyasi dəyişikliklərin əhatəsində yaşayır. Nəticədə Yer kürəsində yaşayan bütün xalqların, millətlərin və ölkələrin inteqrasiyası qloballaşmanı zəruri amillərdən birinə çevirmişdir.

Qloballaşmanın dinamikliyini artıran və ona yeni çalar verən əsas amil informasiya texnologiyalarının güclü inkişafıdır. Ümummilli lider Heydər Əliyev hələ ötən əsrin 70-ci illərində informasiya texnologiyalarının inkişafının insan həyatında mühüm dəyişikliklərə səbəb olacağını hiss edərək bu sahəyə xüsusi diqqət yetirmiş və bugünkü inkişafın təməlini qoymuşdur [4]. Heydər Əliyevin təbirincə, dövlət müstəqilliyinin xalqımıza bəxş etdiyi nemətlərdən biri də təhsil sistemimizin xalqımızın, millətimizin tarixinə, mənəviyyatına, ənənələrinə uyğun qurulmasıdır. Doğrudur, bu proses çox mürəkkəbdir, qısa müddətdə başa çata bilməyəcəkdir [2].

1999-cu ildə Heydər Əliyev tərəfindən təsdiq edilmiş “Azərbaycan Respublikasının təhsil sahəsində islahat proqram”, bir tərəfdən tədris-təhsil modellərinin müasir tələblərə uyğunlaşdırılması, digər tərəfdən isə formalaşmış təhsil sisteminin etik-mədəni özünəməxsusluğunun qorunması kimi zərurəti irəli sürdü [1].

Təhsilə yönəldilən dövlət vəsaitinin ilbəl artması Azərbaycan Respublikasının Prezidenti İlham Əliyevin təhsili dövlət siyasətinin əsas prioritetlərindən biri hesab etməsi ilə birbaşa bağlıdır. “Təhsil əsri” elan edilən XXI əsrdə yüksək intellektə malik insan kapitalının formalaşması və güclü iqtisadiyyatın qurulmasında təhsilin rolu heç vaxt indiki qədər aktual olmamışdır. Prezident İlham Əliyev bununla bağlı deyir: “Biz maddi dəyərlərimizi, iqtisadi potensialımızı insan kapitalına çevirməliyik” [2].

Ulu öndər Heydər Əliyevin təhsil siyasətini uğurla həyata keçirən Azərbaycan Respublikasının Prezidenti İlham Əliyev cənablarının diqqət və qayğısı sayəsində hazırda təhsil sistemində əsas islahatlar həyata keçirilir, müxtəlif problemlər üzrə Dövlət Proqramları yerinə yetirilir. Bunlardan “Azərbaycan Respublikasının ali təhsil müəssisələrinin Avropa ali təhsil məkanına inteqrasiyası”, “2009-2013-cü illərdə Azərbaycan Respublikasının ali təhsil sistemində islahatlar üzrə Dövlət Proqramı”, “Təhsil sisteminin İnformasiyalaşması Proqramı (2009-2012-ci illər)”, “Elmin inkişafı üzrə Milli strategiyanın həyata keçirilməsi ilə bağlı Dövlət Proqramı (2009-2015-ci illər)”, Azərbaycan Respublikası Prezidentinin 2015-ci il 19 yanvar tarixli Sərəncamı ilə təsdiq edilmişdir “Azərbaycan Respublikasında təhsilin inkişafı üzrə Dövlət Strategiyası”nın həyata keçirilməsi ilə bağlı Fəaliyyət Planı xüsusi yer tutur. Təhsil sisteminin bütün sahələrində vəziyyətin təhlili, mühüm faktorların nəzərə alınması qloballaşma prosesinin intensivləşdiyi şəraitdə Azərbaycan təhsil sisteminin modernləşdirilməsinə və davamlı inkişafına əsas oldu.

Azərbaycan Respublikasının Prezidenti İlham Əliyev demişdir “Qloballaşma təbii prosesdir və yəqin ki, bu proses müəyyən düzəlişlərlə davam edəcəkdir. Xüsusilə, belə olan halda milli dəyərlərə önəm vermək, gənc nəsli milli dəyərlər əsasında tərbiyə etmək xüsusi əhəmiyyət daşıyır. Mən çox şadam ki, Azərbaycanda milli ənənələr güclənir, möhkəmlənir və bu prosesləri daha da sürətləndirmək üçün kompleks tədbirlər güclənməlidir. Əlbəttə, təhsil bu işlərdə ən prioritet məsələdir” [2].

Təhsil - insanların ətraf mühitə münasibətində, onların şüur və davranışında, həmçinin bütövlükdə cəmiyyətdə pozitiv dəyişikliklər vasitəsidir (təhsilin keyfiyyətindən-həyatın keyfiyyətinə doğru).

Davamlı inkişafın əksər prinsipləri yerli səviyyədə hər kəsin iştirak etdiyi ictimai fəaliyyətlə əlaqədardır. Buna görə də bir çox ölkələrin alimləri təhsilin və maarifləndirmənin davamlı inkişaf ideyalarının həyata keçirilməsində xüsusi əhəmiyyətini qeyd edirlər.

Davamlı inkişaf nəminə təhsil-təhsilə yanaşmanın dəyişməsidir.

Müəllim üçün bu biliklərin verilməsindən uşaqların fəal mənimsəməsi və əməli təcrübəyə yiyələnməsi üçün şəraitin yaradılmasına doğru addımdır.

Şagirdlər üçün isə bu passiv məlumat toplanmasından fəal informasiya axtarışına, tənqidi düşüncə tərzini, məlumatın təcrübədə istifadəsi, ünsiyyət və fəaliyyətə doğru atılan addımdır.

Məktəb həyatının bütün aspektlərini yaxşılaşdırmaqla bu vəzifələri yerinə yetirmək mümkündür:

İstənilən fənnin tədrisində davamlı inkişafın əsas prinsiplərindən istifadə etmək olar:

1. Cəmiyyətdə, iqtisadiyyatda və təbiətdə qarşılıqlı əlaqələr.
2. Vətəndaşlıq, insanın hüquq və vəzifələri.
3. Gələcək nəsillərin tələbatı və hüquqları.

4. Mədəni, sosial və bioloji müxtəliflik.
5. Həyatın keyfiyyəti, bərabərlik və sosial ədalət.
6. Davamlı dəyişikliklər-ekosistemin xüsusiyyətləri çərçivəsində inkişaf.
7. Proqnozlaşdırılan və gözlənilməz gələcək.

Əgər biz şagirdlərin gələcəkdə məlumatlı və fəal vətəndaş olması üçün onlarda daha yaxşı gələcək naminə zəruri olan dəyərlərin formalaşmasına, bilik və bacarıqların inkişafına kömək ediriksə, onların həmin bilik və bacarığı tədris prosesində istifadə etməsi üçün imkan yaratmalıyıq. Bu o deməkdir ki, aşağıdakı imkanları özündə birləşdirən təhsil şəraiti yaradılmalıdır:

- informasiya axınında lazım olanı tapıb tənqidi qiymətləndirmək;
- öz nöqteyi-nəzərini ifadə edib müdafiə etmək;
- alternativ variantlar arasında əsaslandırılmış seçim etmək;
- birgə çalışmaq; qarşılıqlı münasibəti və razılığa gəlməyi öyrənmək; ünsiyyətdə olmaq və demokratik qərarlara hörmətlə yanaşmaq;
- başqalarına qulaq asmaq və eşitmək;
- istənilən fəaliyyətin nəticəsini öncədən demək;
- məktəbin və cəmiyyətin həyatında məsuliyyətlə iştirak etmək.

XX əsrin sonu, XXI əsrin əvvəllərində ölkəmizdə, təhsil sferasında aparılan geniş spektrli islahatların məzmunu və xarakteri belə elmi-pedaqoji tədqiqatların səmərəliliyini və effektivliyini birdən aha artırdı. Son illərdə ölkəmizdə sosial, mədəni, iqtisadi səviyyədə gedən dəyişikliklər insanlardan təlim-təربiyə prosesinin keyfiyyətinə, təhsil xidmətlərinin səviyyəsinə başqa formada yanaşmağı, özünütəhsil və özünüqiymətləndirmənin insanın bütün fəaliyyəti dövründə həyata keçirilməsini tələb edir. Həyat özü “biliyin verilməsi” prinsipindən “tələb olunan bilik və bacarıqların qazanılması” prinsipinə keçməyin işlənməsini aktuallaşdırdı [3].

Təhsil sistemində müasir dünyanı, onun yeni tələblərini və çağırışlarını üzə çıxartmaq, sabahın və obirigünün tələblərini hiss etmək, duymaq və qiymətləndirmək lazımdır. Lazimi nəticələrə nail olmaq və müqavimət gücünü müəyyənləşdirmək üçün resurslar dəyərləndirilməli, təsadüfi olan kəsilib atılmalı, təhlükənin qarşısı alınmalı, bizi irəliyə doğru aparacaq strategiya və meyarlar, inkişaf planı hazırlanmalı və ona əməl edilməlidir.

Ədəbiyyat

1. Azərbaycan müəllimlərinin qurultayı (I-XII). /Burax. məsul.: M.Mərdanov; Tərt. və red. Ə.Quliyev.- B. Çarşıoğlu, 2008, s. 385.
2. Əhmədov H. H. Azərbaycan təhsilinin inkişaf strategiyası: / H. H. Əhmədov; elmi red. Ə. Ağayev.- Bakı: Elm, 2010.- 800 s.
3. Mehrabov A. Təhsilin fundamentallığı: şəxsiyyət və nəticəyönümlü təhsilin qurulmasına doğru. Azərbaycan məktəbi, 2006, №4 s. 112-115
4. Mərdanov M. C. Azərbaycan təhsili dünən, bu gün, sabah. Bakı: Təhsil, 2006, 300 s.

UOT 32

Davamlı inkişafın demokratik cəmiyyətə inteqrasiyası

*Nəbiyeva Sevil Kamil qızı
Mingəçevir Dövlət Universiteti*

Bəşəriyyət tarix boyu həmişə inteqrasiyaya, vahid siyasi, iqtisadi, yaxud sosiomədəni məkanın bir hissəsi olmağa can atmışdır. Tarix belə nümunələr yaradaraq bu və ya digər imperiyaya öz hərbi-siyasi və iqtisadi nüfuz dairəsini iki, bəzən də üç qitəyə genişləndirmək imkanı vermişdir. Üç dünya dininin meydana gəlməsi dünya məkanının qlobal inteqrasiyasının yeni nümunəsini yaratmışdır. İudaizm, xristianlıq, sonra isə islam gerçəkliyin sosiomədəni, siyasi və iqtisadi

qavrayışına təsirin hüdudlarını genişləndirərək başlıca olaraq, bu və ya digər dinin nümayəndələrinin məskunlaşdığı məkanlar yaratdılar.

Lakin dünya tarixində bəşəriyyət hələ heç vaxt dünya məkanının sabit və təhlükəsizlik inkişafını təmin etməli olan ümumi siyasi və iqtisadi məkan yaradılmasına könüllü cəhd etmək üçün ümumi məqsədə çatmağa belə yönəlməmişdir. XIX əsrdə başlanan, XX əsrdə fasilələrlə davam edən və hazırda da baş verən ümumdünya inteqrasiya prosesinin tarixi analoqu olmayıb və yoxdur. Ona görə də ümumdünya inteqrasiyasının faydalı və mənfi cəhətlərinə ölçülüb-biçilmiş və əlaqələndirilmiş şəkildə yanaşmaq son dərəcə vacibdir. Qloballaşma suveren dövlətlər arasındakı sədləri dağıdaraq cəmiyyətin daxilində sosial münasibətləri yeni məcraya salır, milli özünəməxsusluğu xüsusi dünyagörüşü çərçivələrinə salaraq sərt şəkildə məhdudlaşdırır. Qloballaşmanın milli məkanlara təsiri prosesində dövlətin daxili- siyasi inkişafı böyük əhəmiyyət kəsb edir. İnteqrasiya proseslərinin təsiri yeni qavrayış, təşəkkül tərzilə formalaşdırır, sonra isə yeni dövrün bu komponentlərinə həyat verir [4].

Müstəqillik əldə edildiyindən 20 ildən çox keçəndən sonra əminliklə demək olar ki, əslində totalitar dövrün kütləvi şüur formasının açıq, şəffaf və demokratik cəmiyyət elementləri ilə zənginləşmiş şüur forması ilə əvəz olunmasını nəzərdə tutan ictimai transformasiya baş vermişdir. Bu bütövlükdə cəmiyyətdə yeni siyasi orientirlərin formasına əhəmiyyətli təsir göstərir. Funksional baxımdan siyasi təşkilatların yaradılmasına gətirib çıxarır. Azərbaycanda vətəndaş cəmiyyəti quruculuğuna nail olmaq siyasi hakimiyyətin bütün dairələri üçün öncül istiqamət sayılan məqsəddir. Kütləvi informasiya vasitələrinin sərbəst fəaliyyət göstərməsi, üçüncü sektorun - qeyri-hökumət təşkilatlarının, birlik və assosiasiyaların maneəsiz işləməsi, söz, iradə, fikir, dini etiqad azadlığı müasir Azərbaycanın ictimai-siyasi inkişafının öncül istiqamətləridir.

Müasir demokratik cəmiyyətdə dini etiqad azadlığı hər bir vətəndaşın konstitusiyaya hüquqlarının ayrılmaz tərkib hissəsidir. Yaradanın qüdrətinə inam insanın mənəvi-əxlaqi, psixoloji ovqatını şərtləndirir, dünyagörüşünü kamilləşdirir, təfəkkür tərzini və formasını tənzimləyir. Azərbaycan min ildən çoxdur ki, əsasən müsəlman əhalili dövlətdir. Buna baxmayaraq Azərbaycanın tarixi təkcə islam tarixi deyildir. Odlar Yurdu zərdüştlüyün vətənidir, I minilliyin əvvəllərində onun ərazisində xristian dövlətləri mövcud olmuşdur [1].

Cəmiyyətdə din amili lazımdır. Lakin təfəkkürün və informasiyanın sirkulyasiyası, qlobal təbəddülatlar və proqnozlaşdırılan "sivilizasiyaların toqquşması" erasında yalnız konfessiyalararası dialoq, tolerantlıq milli eyniyyəti qoruyub saxlamağa və onun postindustrial epoxaya keçməsinə imkan yarada bilər.

Hər bir xalqın müstəqil dövlət quruculuğu yolu bir sıra mühüm daxili və xarici amillərlə şərtlənir. Azərbaycan xalqı əlverişli tarixi şəraitdən və özünün siyasi, iqtisadi, mədəni və intellektual potensialından istifadə edərək XX əsrin sonunda öz istiqalət arzusunu gerçəkləşdirmişdir. Müstəqillik dövrünün qısa tarixi ümummilliyə lider Heydər Əliyevin belə bir fikrini təsdiq edir ki, "müstəqilliyin əldə olunması nə qədər çətindir, onun saxlanması, daimi, əbədi olması bundan da çətindir."

Heydər Əliyev hər bir Azərbaycan vətəndaşını milli əxlaqa və güclü iradəyə malik, qlobal və azad düşüncəli, təşəbbüskar, fəal, ölkədaxili və beynəlxalq proseslərdən baş çıxara bilən, təhsilli, ədalətli, vətəni və xalqı üçün gərəkli insan kimi görmək istəyirdi. Heydər Əliyev nəinki müstəqil Azərbaycan dövlətinin yaradılması konsepsiyasını həyata keçirdi, eyni zamanda Azərbaycan vətəndaşlarını birləşdirən, xalqımızı beynəlxalq aləmdə vahid amal, əqidə, məqsəd və məram ətrafında səfərbər edən milli təlim -azərbaycançılıq ideologiyasını da yaratdı [3].

Azərbaycan Prezidenti Heydər Əliyevin Azərbaycan dilinin tətbiqi işinin təkmilləşdirilməsi, Azərbaycan əlifbası və Azərbaycan dili gününün təsis edilməsi haqqında 2001-ci ildə imzaladığı fərmanlar, milli-mənəvi dəyərlərin qorunub saxlanması məsələləri barədə Azərbaycan xalqına müraciəti təkcə keçmişə ehtiram əlaməti, yaxud qoruyucu mühafizəkar əhval-ruhiyyənin təzahürü deyildir. Bu, zamanın tələblərinə, modernləşməyə keçid dövrünü yaşayan ölkələrdə milli sosiomədəni prioritetləri siyasi prosesindən kənarlaşdırmağa qadir olan qloballaşmanın tələblərinə cavab idi. Milli yönümlü belə siyasətin əsasında öz xalqının tarix və mədəniyyətini, onun milli mentalitetinin mahiyyətini, mənlilik şüurunu və milli "Mən"ini qoruyub saxlamaq səyləri durur [3].

Dünya azərbaycanlılarının 2001-ci il noyabrın 9-10-da Bakıda keçirilən birinci qurultayını da bu mövqedən şərh etmək lazımdır. Məsələ bundadır ki, millətin gücünü təkcə onun birliyi və monolitliyi deyil, həm də milli özünüdərk və mentaliteti qoruyub saxlamaq səyləri müəyyən edir.

Azərbaycanın ümummilli lideri Heydər Əliyev öz fəaliyyəti ilə bizə məhz bu həqiqəti çatdırmışdır. Ona görə də Azərbaycanın yeni nəsildən olan siyasətçilərinin tarixi legitimliyinin dərəcəsi bu nəslin rəşadətli siyasət xəttinə varisliyi, onun mədəniyyət səviyyəsinə, təfəkkür tərzinə uyğunluğu ilə ölçüləcəkdir [1].

Müasir Azərbaycanın mürəkkəb və tələpəli tarixi dövrdə dövlətə rəhbərliyin ağır məsuliyyətini öz üzərinə götürmüş Heydər Əliyevin müstəqil dövlət təlimi və onun ayrılmaz tərkib hissəsi olan azərbaycançılıq ideologiyasının həyata keçirilməsi müstəqil dövlətimizin bugünkü varlığının və gələcək inkişafının əsasını təşkil edir. Ulu öndərin siyasət xəttini davam etdirən Azərbaycan Prezidenti İlham Əliyev ölkəmizin və xalqımızın firavan gələcəyinin təmin edilməsində Heydər Əliyevin müstəqil dövlət təliminin və azərbaycançılıq ideologiyasının alternativsiz bir yol olduğunu dəfələrlə bəyan etmişdir. Buna görə də bu gün elm və mədəniyyətə, vətənpərvərlik tərbiyyəsinə, xalqımızın tarixi irsinə yetirilən diqqət dövlət quruculuğu siyasətinin tərkib hissəsi olub Heydər Əliyevin dövlətçilik təliminin yaradıcı şəkildə inkişafının təzahürü kimi özünü göstərir.

Mahiyyətə davamlı inkişaf konsepsiyası mövcud problemlərə keyfiyyətə yeni yanaşmadır. R.Kostansa və K.Folke üç bir-birilə iyerarxik qarşılıqlı əlaqədə olan problemi ayırır ki, onların həlli də davamlı inkişaf əlaqədardır.

Bəziləri problemin siyasət həllini, digəri isə iqtisadi həllini effektiv hesab edirlər. Əslində isə davamlı inkişaf konsepsiyası üç əsas baxışın birləşməsi nəticəsində yaranmışdır. Bunlar iqtisadi, sosial və ekoloji baxışlardır. Buna müvafiq olaraq davamlı inkişafın üç əsas məqsədi haqqında danışılır: ekoloji tamlıq, ekoeffektivlik və ekoadaptativlik. Davamlı inkişaf konsepsiyası üzərində işin başa çatdığını qeyd etmək hələ tezdir. Hələ bu günə qədər davamlı inkişaf konsepsiyasının hamı tərəfindən qəbul edilmiş bitkin tipləri hələ də yoxdur. Xüsusilə davamlı inkişaf konsepsiyasının praktiki tətbiqinin mürəkkəbliyi xüsusi qeyd edilir. Artıq dünyanın əksər ölkələrinin davamlı inkişaf proqramları olsa da bu sahədə işlər davam etdirilməkdədir.

Azərbaycan ərazisinin şimaldan Böyük Qafqaz, qərbdən Kiçik Qafqaz, cənubdan Talış dağları, şərqdən isə Xəzər dənizi ilə əhatə olunması, qədim tarixi, mədəniyyəti və ümumiyyətlə, zəngin təbii sərvətləri turizm sənayesinin inkişafı üçün əlverişli şərait yaradır. Digər tərəfdən, Böyük İpək yolu Azərbaycan ərazisindən keçərək Avropa ilə Asiya qitələrini, eləcə də qərb və şərq sivilizasiyalarını birləşdirir. Eyni zamanda, Ümumdünya Turizm Təşkilatının UNESCO ilə əməkdaşlığı sayəsində bərpa edilən Böyük İpək yolu turist transkontinental marşrutuna Azərbaycan da daxil edilmişdir. Ona görə də iqtisadi, nəqliyyat və turizmin inkişafı baxımından bu yolun bərpasının böyük əhəmiyyəti vardır.

Böyük İpək yolunun bərpası, eləcə də Şimal-Cənub nəqliyyat dəhlizinin yaradılması təkcə iqtisadi yox, həm də turizm əlaqələrin intensivləşdirilməsinə şərait yaradacaq, Qafqazda münaqişə ocaqlarının söndürülməsində əvəzsiz rol oynayacaq, Azərbaycan Respublikasının dünya miqyasında nüfuzunu, gücünü artıracaq və ən əsası, turizm ölkəsi kimi tanınmasını təmin edəcəkdir[2].

Demokratiyanın davamlı milli inkişaf vaxtından qaçılmazlığını və müstəsna əhəmiyyət daşıması fikri ictimaiyyət tərəfindən də birmənalı qəbul olunmuşdur.

Ədəbiyyat

1. Əliyeva M.A., Ümumdünya Mədəniyyətlərarası Dialoq Forumu. Qadınlar-mədəniyyətlərarası dialoqun əsas təmsilçiləri. "Xalq qəz." Bakı, 2011, 9 aprel.
2. Əsədov A., Yeniləşmə və tərəqqi davamlıdır. "Xalq qəz." Bakı, 2010, 24 oktyabr, № 234
3. Mehdiyev R., Reallığa çevrilən qeyri-adi zaman. Bakı: Azər nəşr, 2008, 466 s.
4. Hüseynova S. Qloballaşma proseslərinin Azərbaycana təsiri / "Qloballaşma şəraitində davamlı inkişafın aktual problemləri" mövzusunda Ümummilli lider Heydər Əliyevin anadan olmasının 88-ci ildönümünə və müasir Azərbaycan dövlətçiliyinin 93 illiyinə həsr edilmiş Beynəlxalq konfrans materialları, Bakı: Azərbaycan Universitetinin nəşriyyatı, 2011, s. 79-82.

İnformatika kursunun tədrisinin ümumi metodik məsələləri

Əlizadə Ceyhun Bəşir oğlu
Mingəçevir Dövlət Universiteti

İnformatikanın tədrisi metodikasının əsas vəzifələrinə aşağıdakıları aid etmək lazımdır:

- yeni hesablama texnologiyası və kompüterlərə xas olan imkan və məhdudiyyətlərin bütün şagirdlər tərəfindən başa düşülməsini təmin etmək;
- məktəb riyaziyyat-fizika kurslarından yaxşı bəlli olan məsələlərin materialına görə şagirdləri informatikanın əsas ideya və metodları ilə tanış etmək;
- kompüter savadlılığının əsas rolunu oynayan şagirdlərdə müasir alqoritmik mədəniyyətinin aparıcı komponentlərini məqsədə uyğun formalaşdırmaq;
- şagirdləri müasir ictimai istehsalın bütün sahələrində EHM və informasiyadan istifadə olunması ilə sisteməlik tanış etmək.

Yeni informatika fənninin hər bir müəllimi bilməlidir ki, informatikanın tədrisi metodikası hələ yenidən yaradılmağa başlayır. Proqramın “şagirdlərin kompüter savadlığına verilən tələblər” bölməsi şagirdlərin kursun mənimsənilməsi üçün vacib olan nəzəri və praktiki hazırlığının səviyyəsini müəyyən edir. Hər mövzudan sonra bu tələblərin konkretləşdirilməsi, başqa sözlə kursun verilən mövzusunun öyrənilməsi nəticəsində şagirdlərdə formalaşdırılmalı olan bilik və bacarıqlar verilir. İnformatika kursunun təlim və tərbiyə məsələlərinin metodu yollarını tapmaq və seçmək üçün müəllimə müstəqillik verilir. Lakin aşkardır ki, yeni tədris fənninin öyrənilməsində müəllim praktikada təlimin özünü doğrultmuşdur. Ənənəvi metod və formalarından geniş istifadə edəcəkdir. Yeni tədris fənninin əsas metodik xüsusiyyətlərinə baxaq. Belə xüsusiyyətlərdən biri bu kursun fənlərarası xarakteri 2 əsas aspektə malikdir. Fənlərarası əlaqələrin 1-ci aspekti informatika və hesablama texnikasının öyrənilməsi gələcəkdə başqa məktəb fənlərinin öyrənilməsi üçün zəruri olacaqdır. Bu fənlərin öyrənilməsinə kompüter və tətbiqi təlim proqramları aktiv surətdə kömək edəcəkdir. Burada fənlərarası əlaqə öz təlim fəaliyyəti zamanı başqa fənlərdə müvafiq informasiyanın işlənməsində kompüterdən istifadə üçün müəyyən ümumtəhsil bilik və bacarıqlarını minimumdan aktiv və cəld istifadə etməkdə özünü göstərir. Fənlərarası əlaqəliyin 2-ci aspekti onunla əlaqədardır ki, informatikanın əsas ideya və metodları məktəb riyaziyyat və fizika kurslarının ənənəvi məsələləri üzərində formalaşdırıldığı üçün yeni kursu tədris edən riyaziyyat və fizika müəllimlərinin nəzəri və praktiki hazırlığını əsaslı surətdə asanlaşdırır. Ümumiyyətlə desək, izah məqsədi ilə kursda riyaziyyat və fizikadan seçilmiş məsələlər təsadüfi deyildir. Bu məsələlərin alqoritmik xarakterləri əyani istifadə edilə bilər. Prinsip etibarlı ilə informasiyanın müəyyən qaydalara görə ardıcıl əməliyyatları aparılması zəruri olan ana dilində tapşırıqlar üzərində də öyrənmək olar. Yeni kursda məsələnin rolunu xüsusi olaraq qeyd etmək lazımdır. İnformatika-alqoritmləşdirmə, proqramlaşdırma və məsələnin EHM-də həlli haqqında elmdir. IX sinif kursu alqoritmləşdirmə məsələlərinə, X sinif kursu isə bu tədris fənninin bütün məzmunu boyu baxılan və məktəblilərin kompüter savadlılığının formalaşdırılmasının əsas vasitəsi olan məsələlərə baxır. IX sinif kursu hər şeydən əvvəl kompüter savadlılığının nəzəri komponentlərə malik olmaları üçün mühüm rol oynayır. Bununla bərabər artıq IX sinifdə şagirdlər müxtəlif cür alqoritmləri qurmaq və icra etmək vərdişi qazanırlar. IX sinifdə diqqət mərkəzində məsələnin EHM-də həlli üçün proqram tərtib olunur. Verilən məsələlərin miqdarına görə informatikanın əsasları kursunun tədrisinin praktik istiqaməti aydın ifadə olunur. Artıq qeyd edildiyi kimi həlli zamanı kursun əsas nəzəri cəhətlərin möhkəmləndirilən məsələlərdə mühüm bilik və bacarıq formalaşır. Bir qayda olaraq bu məsələlər riyaziyyat və fizikaya aiddir. Buna görə də yeni kursu riyaziyyat və fizika müəllimləri tədris edəcəkdir, lakin bu yeni məktəb fənninin şagirdlər tərəfindən məktəb riyaziyyat və ya fizika kurslarının tətbiqi bölməsi kimi qəbul olunmasına şərait yaratmamalıdır. Riyazi və fiziki məsələlər şagirdlərdə yeni kursun əsas müddəalarını–informasiyanın işlənməsinin metod və vasitələrini formalaşdırmaq üçün yalnız materialdır. İnformatika müəllimi əsas ixtisasından asılı olmayaraq

göstərilən məsələlərin yolunu düzgün başa düşməlidir və işi bu məsələlərin həlli metodlarının araşdırılmasına gətirib çıxarmamalıdır. Çünki informatika fənnində bu əsas məsələdir. Həm də çox vaxt məsələlər məktəbliyə artıq tanış olur. Məktəblilərdə məsələnin kompüter həllin başa düşməyi formalaşdırmaq üçün mühüm iş EHM-də məsələ həllinin mərhələlərini onun qoyuluşundan alınan nəticələrin təhlil olunmasına kimi araşdırmaqdan ibarətdir. Müəllim nəzərdə tutmalıdır ki, dərslər vəsaitində modelini qurmaq lazım gələn elə məsələlərdən istifadə edilir ki, onların əsaslandırılması üçün bəzən məktəblilərin bilikləri çərçivəsindən kənara çıxmaq tələb olunur. Bu halda o mövqeyi əsas hesab etmək lazımdır ki, baxılan məsələlərin həll metodları alqoritmlərin qurulması vərdişi və məsələ həllinin mərhələləri haqqında təsəvvürün formalaşdırılması kimi didaktik məsələ ilə əlaqədardır və onların başa düşülməsi şagirdlər üçün yalnız bu dərəcəyə qədər vacibdir. İstifadə olunan metodların əsaslandırılması məsələsinə gəldikdə isə belə hallarda o məktəb proqramından kənara çıxırsa bu izahatları şagirdlərdən tələb etmək lazım deyildir. Buna baxmayaraq informatika və hesablama texnikasının əsasları kursu sayəsində məktəbdə keçirilən yeni anlayış və metodlar məktəblinin ənənəvi riyazi inistermentaziyasının sərhədlərini qırır, biliyə həvəsi olan məktəblidə müasir elmin fundamental metodunu başa düşmək üçün yeni tətbiqi vərdiş və təsəvvür formalaşdırır. Müəllim öz tədris metodikasının yeni məktəb fənninə uyğunlaşdıraraq nəzərə almalıdır ki, bu kursda kəmiyyət anlayışının əhəmiyyətli dərəcədə genişləndirilməsi baş verir. Kəmiyyət anlayışının artıq əvvəllər genişləndirilmiş riyaziyyat və fizika kurslarından ayrı-ayrı aspektlərini ümumiləşdirmək müxtəlif növ informasiyaların avtomatik işlənməsi zərurətindən yaranan kəmiyyət anlayışının alqoritmik dildə inkişaf spesifikasiyası qeyd edilməlidir. İnformatika kursunda kəmiyyətlərin müxtəlif tipləri daxil edilir və işlədilir: həm ədədi, həm liter, həm də qrafik. Bundan başqa şagirdlər verilən cədvəllər şəklində təşkilinin yeni forması ilə tanış olunur. Kəmiyyət bir qiymətin daşıyıcısı olmur. O bir tam kimi qavranılan xüsusi yolla təşkil olunmuş qiymətlərin tam mexanizmini ifadə edir.

Yeni fənn şagirdlərin alqoritmik təhsilinin özünə məxsus yekunlaşmasıdır. Bu məktəbdə lap əvvəllər başlanır. Hətta biz alqoritm və informasiya haqqında heç bir şey demiriksə də alqoritm artıq bir çox fənlərin öyrənilməsində tətbiq olunur və formalaşdırılır. İnformatika kursunda bütün öyrənilən alqoritmlərə alqoritmik dildə və ya proqramlaşdırma dilində ciddi, eyni şəkili yazılış forması verilir. Buna görə də yeni fənn alqoritmlərin tərtibatı və yazılışı işlərinə yeni tələblər standartını, məsuliyyətlər standartını verir. Proqramçılar bunu yaxşı bilirlər. Yalnız bir işarənin olmaması bəzən böyük kollektivin işini heçə endirir. Məktəbli xüsusi olaraq səhsiz yazıya öyrəşdirmək lazım gəlir. Yeni kursun xüsusiyyətləri təfəkkürün şərhini və yazılış tərzinin dəqiqliyindən ibarətdir. Bir qayda olaraq şagirdin məsələni necə həll etməyi tapması müəllimi artıq qane edir. Yeni kursda iş təkcə bunu tapmaqda deyil, onu dəqiq və alqoritmik dildə və ya EHM üçün proqramlaşdırma dilində reallaşdırmaq, bu alqoritm kağız üzərində yazmaq və ya EHM-in yaddaşına daxil etmək lazımdır. Alqoritmlərin öyrədilməsində onların qrafik təsvirinin də sözsüz ki, böyük metodik köməyi olacaqdır. Sxemlərin tərkibində budaqlanma və təkrarlanma əməlləri olan mürəkkəb alqoritmlərin araşdırılmasında xüsusilə əhəmiyyətlidir. İnformatikanın əsaslarının öyrənilməsi prosesində proqramlaşdırılan kalkulyator hesablama alqoritmlərinin tərtib edilməsi vərdişlərinin araşdırılmasında, ən başlıcası isə alqoritmlərin avtomatik icrasının araşdırılmasında nisbətən geniş tətbiqini tapacaqdır. Lakin müəllim burada da dərk etməlidir ki, proqramlaşdırılan kalkulyator da yalnız hesablama vəzifəsidir və bütün başqa kalkulyatorlarda olan məhdudiyətlər bunlarda da mövcuddur. Ona görə də şagirdlərdə belə kalkulyatorlarla işləmə vərdişlərinin olmasına kompüter savadlılığı probleminin hətta bir hissəsinin həll olunması kimi də baxmaq olmur. Şagirdlərdə informatika və hesablama texnikasını öyrənməyə maraq yaratmaq və onların kompüter savadlılığını yüksəltmək məqsədilə sinifdən kənar dərnəklər, olimpiadalar və eləcə də fakultativ məşğələlərdən geniş istifadə etmək məsləhət görülür.

Ədəbiyyat

1. Mahmudov N.M., Nəsimov N.H. İnformatika: Ali məktəb tələbələri üçün dərslər vəsaiti. Bakı: "Araz", 2002, 232 s.

2. Артамонов Б.Н., Брякалов Г.А., Гофман В.Э. Основы современных компьютерных технологий. СПб.: Корона принт, 1998, 448 с.
3. Заварькин В.М., Житомирский В.Г., Лапчик М.П. Основы информатики и вычислительной техники. М.: Просвещение, 1989, 207 с.
4. Урнов В.А., Климов Д.Ю. Преподавание информатики в компьютерном классе. М.: Просвещение, 1990, 206 с.

UOT 81:001.12 /18

Davamlı inkişaf kontekstində müasir Azərbaycan dilinin yeri və rolu

*Süleymanova Sevinc Nəriman qızı
Mingəçevir Dövlət Universiteti*

*Hər bir azərbaycanlı, hər bir Azərbaycan vətəndaşı öz
ana dilini, Azərbaycan dilini, dövlət dilini mükəmməl bilməlidir.
Heydər Əliyev*

Tarixən, Azərbaycan dili müxtəlif dövrlərdə rəsmən dövlət dili kimi elan edilib fəaliyyət göstərsə də, bir müddət sonra dövlət dili statusunu itirmişdir. Respublikamız ikinci dəfə müstəqillik qazandıqdan sonra, sözün əsil mənasında doğma dilinə sahib çıxan ümummilli liderimiz, Heydər Əliyev, bütün dünyaya Azərbaycan dilinin zənginliyini, rəngarəngliyini, özünəməxsus yerinin olduğunu nümayiş etdirdi. Belə ki, onun təşəbbüsü və fəal iştirakı ilə 1995-ci il oktyabrın 31-də Konstitusiyanın dövlət dili haqqında maddəsi ilə bağlı keçirilən gərgin və tam demokratik müzakirələr nəticəsində Azərbaycan dilinin qanuni haqqı özünə qaytarıldı. 2002-ci il sentyabrın 30-da təsdiq olunmuş “Azərbaycan Respublikasının dövlət dili haqqında”, ölkəmizdə dil siyasəti və dil quruculuğunun mükəmməl konsepsiyasını, onun uzunmüddətli strategiyasının aydın proqramını verən qanun imzalandı [1]. Bu sənədlərin hazırlanmasında böyük tarixi şəxsiyyət Heydər Əliyevin yüksək intellekti, zəngin dövlətçilik təcrübəsi, yenilməz məntiqi, vətəndaşlıq qeyrəti, ana dilinə misilsiz məhəbbəti mühüm rol oynamışdır.

Heydər Əliyevin Azərbaycana, onun sosial-mədəni, elmi-intellektual, iqtisadi, siyasi inkişafına, milli-mənəvi intibahına həsr olunan, xalqımızın tarixində bütöv mərhələ təşkil edən fenomenal fəaliyyətində milli dil siyasəti həmişə həlledici yer tuturdu. Təkcə yaşanan düvrü, müasir mərhələni yox, Azərbaycan ədəbiyyat və mədəniyyətinin bütöv milli mühitini əhatə edən dil siyasəti, xalqın tarixi ugurlarına əsaslanaraq, söykənərək, böyük perspektivlərə istiqamətlənib.

Heydər Əliyevin 1969-ci ildə respublika rəhbərliyinə gəlişi Azərbaycan dilinə rəsmi münasibəti çox sürətlə və əsaslı sürətdə dəyişirdi. Dövlət dili sahəsində fəaliyyətə respublika rəhbəri onun işlənmə sferasını və fəaliyyət dairəsini genişlənməkdən başladı. 1972-ci illərin ortalarında yazıçıların biri ona “yoldaş Əliyev, Siz azərbaycanca nə gözəl danışırsınız?” deyəndə, Heydər Əliyev gülümsəyərək belə cavab vermişdi: “Sən niyə mənim rusca gözəl danışmağıma deyil, azərbaycanca danışmağıma təəcüb edirsən? Bu dil mənim ana dilimdir, mən bu dili bilməliyəm! Eləcə də hamımız”. Bunlar adi sözlər deyildi, Bu sözlərin Azərbaycan ziyalılarının milli tərbiyəsinə təsir gücü ana dilinə uzun müddətdən bəri davam edən çox soyuq münasibətə son qoya bildi. Bununla bərabər, Heydər Əliyev hesab edirdi ki, Azərbaycanın milli ruhunun yüksəlişinə təkan verən şərtlərdən biri ana dilində təhsil almaqdır. Azərbaycan dilinin Heydər Əliyevin dövlət quruculuğunda dil siyasəti və onu inkişaf etdirmək haqqında söylədiyi fikirləri belə ümumiləşdirmək və səciyyələndirmək olar:

1) xalqın mənəvi varlığı kimi ana dilini - Azərbaycan dilini sevmək, 2) ana dilini dərindən və mükəmməl öyrənmək, 3) ana dilinin tədrisini yüksəltmək və onu intensivləşdirmək, 4) dilin zəngin

lüğət tərkibindən və söz ehtiyatından bacarıqla istifadə etmək, 5) dilin qayğısına qalmaq, onun saflığını qurmaq, onunla fəxr etmək, 6) dilimizin, nitqimizin gözəlliyini duymaq, öyrənmək, mənimsəmək və bu gözəlliyi hər zaman hər yerdə təbliğ etmək, bu dildə düzgün danışmaqla hamıya nümunə olmaq.

Əsrin kontraktının imzalanması ilə Azərbaycan dünyaya yeni bir pəncərə açdı. Bu, regional münasibətlərin inkişafı zəminində istər siyasi, istərsə ticari-iqtisadi, istərsə də mədəni əlaqələrlə özünü göstərməyə başladı.

Respublikamızın bir sıra dövlətlərlə müxtəlif istiqamətli qarşılıqlı münasibətlərində azərbaycan dili, dövlət dili olaraq, xüsusi rol oynamaya başladı. Belə ki, dil-ünsiyyət nöqtəyindən, azərbaycan dili öz ahəngliyi, üslubiyyəti, gözəlliyi fonunda, istər ölkə daxilində, istərsə də sərhədlərimizdən kənar insanların böyük rəğbətinə və marağına səbəb olmuşdur. Bu illər ərzində, Azərbaycana can atan, onun mədəniyyəti, ədəbiyyatı və incəsənəti ilə maraqlanan hər bir kəs azərbaycan dilini öyrənməyə və bu dildə danışmağa çalışır. Bu proses isə təbii olaraq, azərbaycan danışq dilinin öyrənilməsindən başlayır.

Azərbaycan dili öz qrammatik quruluşuna görə zəngin, fonetik ahənginə görə qeyri-adi gözəlliyə malik bir dildir. Əcdadlarımızın bizə miras qoyub getdiyi bayatılarımızdan, laylalarımızdan, nağıllarımızdan, dastanlarımızdan, bizə gəlib çatan qədim abidələrimizdən başlayaraq İ.Həsənoğlu, İ.Nəsimi, Ş.İ.Xətai, M.Füzuli, M.P. Vaqif, M.F.Axundzadə, C.Məmmədquluzadə, S.Vurğun kimi dühaların zəngin irsi ilə bizə gəlib çıxan bu misilsiz sərvət müstəqillik qazandıqdan sonra əsas milli atributdan biri kimi inkişaf etdirilir. Zaman-zaman Azərbaycanın düşünən beyinləri dili, xalqın yaşaması üçün ən mühüm atribut hesab etmiş, özünün bu dəyərli milli sərvətini kənar dillərin təsirindən qoruya bilmişdir [3].

Müstəqillik illərində Azərbaycan dilçiliyinin uğurları çoxdur. Xüsusən də Azərbaycan ədəbi dil tarixinin tədqiqi geniş vüsət almışdır. Dilimizin praktik məsələlərinin kamilləşməsinə, onun tarixinin, mənşəyinin öyrənilməsinə daha çox diqqət yetirilmişdir. Qədim köklərə malik Azərbaycan xalqı həm də zəngin yazılı ədəbi dil ənənəsinə malikdir. Azərbaycan yazılı ədəbi dili kimi, şifahi ədəbi dili də Azərbaycan xalqını ümummədəni tarixinin ən parlaq atributlarından biri olmaqla, bu xalqın uzun əsrlər boyu zəngin intellekt səviyyəsini əks etdirən başlıca amillərdən biridir. Tarix göstərir ki, ədəbi dilin inkişafı ümumi danışq dili ilə bağlı olur. Yazılı ədəbi dilimizin təşəkkül və inkişafında dialektfövqü xarakter daşıyan zəngin şifahi xalq ədəbiyyatı yazılı ədəbi dilə təsir etmiş, yazılı ədəbi dil təşəkkül tapdıqdan sonra bir neçə əsr hər iki ədəbi dil yanaşı inkişaf etmişdir.

Əsrlər ki, xalqımızın əbədiyaşarlığına xidmət edən ana dilimiz qədim tarixə malik olan, min illərin müxtəlif burulğanlarından alınacaq, üzüağ çıxaraq müasir dövrə gəlib çatmış ən böyük mənəvi sərvətimizdir. Ədəbi dilin inkişaf tarixi aşağıdakı kimi təsnif edilmişdir: 1. Əski Azərbaycan dili (bu dövr öz növbəsində iki yerə bölünür: əski Azərbaycan dilinin yaranması (XIII-XIV əsrlər) və əski Azərbaycan dilinin sonrakı inkişafı (XV-XVII əsrlər); 2. Yeni Azərbaycan dili. Bu 4 mərhələni əhatə edir: ədəbi dilin xəlqiləşməsi dövrü (XVIII əsr); Milli dilin yaranması və inkişafı dövrü (XIX-XX əsrlər); sovet dövrü (1920-1990); və çağdaş mərhələ. Bu dövrlər əsasında Azərbaycan dilinin tarixi inkişafı təhlil olunmuşdur [2].

Dilimizin inkişafı ilə əlaqədar son dövrdə bir çox uğurlar əldə edilmişdir. Bütün xalq bu dildə danışır, elmi kitablar, bədii əsərlər, mətbuat bu dildə nəşr olunur. Konfranslar, müşavirələr bu dildə aparılır, ali məktəb auditoriyalarında bu dildə mühazirələr oxunur. Bununla yanaşı, dövrün özünün problemləri var. Ədəbi dilin dövlət idarələrində tətbiqi məsələsi, mətbuat dili, radio və televiziya dili, reklamların dili, virtual məkanda dilin qorunması düşündürücü detallardır. Dil həmişə qayğı tələb edən ən aktual məsələdir. Çünki, ana dili beşik başında layladan başlayır. Dünyanın ən gözəl, qədim dillərindən biri olan Azərbaycan dilini sevməli və qorumalıyıq. Laylalı-bayatılı ana dilimiz həm də hər birimizin varlığıdır.

Fərəhli haldır ki, Azərbaycan Prezidenti İlham Əliyevin ana dilinin dövlət dili kimi geniş, maneəsiz işləkliyi üçün göstərdiyi siyasi, milli iradə, gördüyü məqsədyönlü işlər də Azərbaycan dilinin nüfuzunun yüksəlməsinə və türk dilləri arasında mötəbər mövqe qazanmasına xidmət edir. Onun 2004-cü il yanvarın 12-də imzaladığı "Azərbaycan dilində latın qrafikası ilə kütləvi nəşrlərin

həyata keçirilməsi haqqında", 2004-cü il yanvarın 14-də "Azərbaycan Milli Ensiklopediyasının nəşri haqqında", eləcə də 2007-ci il 30 dekabrda "Dünya ədəbiyyatının görkəmli nümayəndələrinin Azərbaycan dilində nəşri nəzərdə tutulan əsərlərinin siyahısının təsdiq edilməsi haqqında" sərəncamları ana dilinin həyatımızın bütün sahələrində tam və müfəssəl tətbiqini gerçəkləşdirmişdir.

Dönə-dönə qeyd etmək yerinə düşərdi ki, bu gün Azərbaycan dilinin hərtərəfli inkişafı, dövlət dilinə çevrilməsi, diplomatiya aləminə yol açması, dünyanın ən mötəbər tribunalarından eşidilməsi ümummilli lider Heydər Əliyev tərəfindən əsası qoyulan dil siyasəti ilə bağlıdır. Ulu öndərin "Dilimiz çox zəngin və ahəngdar dildir, dərin tarixi köklərə malikdir. Şəxsən mən öz ana dilimi çox sevir və bu dildə danışmağım fəxr edirəm" müdrik kəlamı ana dilimizə olan məhəbbət və hər bir soydaşımız üçün örnəkdir.

Yekun olaraq onu qeyd etməliyəm ki, cəmiyyət inkişaf etdikcə ictimai, siyasi, iqtisadi, elmi, mənəvi dəyərlərimizin öyrənilməsi və tətbiqində əsas ünsiyyət vasitəmiz olan Azərbaycan dilinin yeri və rolu artır. Cəmiyyət üzvləri öz doğma dillərini nə səviyyədə bilərsə, ölkəsi haqqında informasiyaları da o səviyyədə təbliğ edə bilər. Bu məqalədə yüksək dil bilgisi hər bir vətəndaşın əbədi yol yoldaşı olmalıdır.

Ədəbiyyat

1. Bayramlı N. Müstəqilliyə gedən yolda ana dilinin ictimai-siyasi nüfuzunun güclənməsi Ulu öndərin vaxtilə yürütdüyü siyasətin nəticəsi idi. "Yeni Azərbaycan" qəz. Bakı, 2013, 2 mart.
2. Dəmirçizadə Ə. Müasir Azərbaycan dili. Bakı: Maarif, 1984, 312 s.
3. Xəlilov B.Ə. Müasir Azərbaycan dili: fonetika, yazı, əlifba, qrafika, orfoqrafiya, orfoepiya: Dərslük. Bakı: Bakı Çap Evi, 2013, 310 s.

UOT 3

Davamlı insan inkişafında gender bərabərliyi

*Gülüstani Zəminə Xosrov qızı
Mingəçevir Dövlət Universiteti*

Cəmiyyətdə qadınların ictimai fəaliyyəti və rolu gündən-günə artmaqdadır. Qadın hərəkətinin tarixi, bizim ölkədə bu sahədə əldə edilmiş nailiyyətlər qadınların cəmiyyətdə oynadığı rolun dinamik surətdə dəyişməsindən xəbər verir [2]. Qadın hərəkətinin davamı olaraq, XX əsrin sonunda "gender" anlayışı formalaşmışdır. Qadın və kişilər arasında sosial bərabərlik isə gender bərabərliyi kimi qəbul edilir. Qadın və kişilərin inkişaf göstəriciləri və inkişaf üçün yaradılan imkanlar qadınların hüquqlarının qorunmasına, onların iqtisadi, sosial və siyasi həyatda uğur qazanmasına, cəmiyyətdə tutduğu mövqelərə yönəldilmişdir. Gender problemi qadın və kişilərin sosial bərabərliyinə yönəldilmiş bir yanaşmadır [1].

Gender konsepsiyası və anlayışının yaranmasının əsasında qadın hərəkəti durur. XVIII əsrdə yaranmış və XX əsrin ortalarında gücləndirilmiş bu hərəkət iqtisadiyyat, siyasət, sosial və mədəni həyatda qadınların kişilərlə bərabər hüquqlarının təmin edilməsi istiqamətində həyata keçirilən bir proqramdır [2].

Sosial bərabərlik nəzəriyyəsini qəbul etməyənlər də mövcuddur. Onların fikrincə, gender problemlərinin ən düzgün həlli yolu inkişaf üçün eyni şərait yaradılmasında görünür [2].

Azərbaycan Respublikasında davamlı inkişafın idarə edilməsi istiqamətində qazandığı uğurların kökündə milli gender siyasəti durur [2].

Qadınların siyasi və ictimai həyatda rollarının artırılması qadın hərəkətinin bütün mərhələləri üçün səciyyəvidir. Qadınların siyasi həyatda iştirakının genişləndirilməsi ilk öncə seçki hüququnu təmin olunması ilə bağlı idi. Azərbaycan Respublikasında qadınlar seçki hüququnun artıq XX əsrin

əvvəllərində əldə etmişdilər. Azərbaycanda qadınlara seçki hüquqları bir çox hallarda inkişaf etmiş ölkələrdən daha erkən verilmişdir. Azərbaycanda qadınlar seçki hüququnu 1918-ci ildə qazandığı halda, ABŞ da 1920-ci, Türkiyədə 1930-cu, İspaniyada 1931-ci, Yunanıstanda 1934-cü, İndoneziyada 1941-ci, Fransada 1944-cü, Yaponiyada 1945-ci, Bolqarıstanda 1944-cü, Argentinada 1947-ci, İranda 1963-cü, İsveçrədə 1971-ci illərdə baş vermişdir. Bəzi ölkələrdə qadınlar seçki hüquqlarını yalnız XXI əsrdə qazanıblar. Bu ölkələr arasında Küveytdə, Səudiyyə Ərəbistanında 2005-ci, Birləşmiş Ərəb Əmirliklərində isə 2011-ci ildə seçkidə iştirak etmək hüququna malik olublar [2].

Gender hərəkəti eyni zamanda kişilərin hüquqlarının bərabərləşməsinə də nəzərdə tutur.

Davamlı insan inkişafı konsepsiyasına görə, cəmiyyətin hər bir üzvü onun fərdi qabiliyyətlərinin üzə çıxması və həyata keçirilməsi üçün əlverişli şərait yaratmalıdır. Bununla hər bir şəxsin imkanlarının genişlənməsi təmin olunur. İnsan potensialının inkişafına şərait hər bir şəxs üçün eyni səviyyədə təmin edilməlidir [2].

Qadınların cəmiyyətdə vəziyyətinin dəyişməsi təkcə tarixi qanunauyğunluq, cəmiyyətin təkamülü kimi qəbul edilməməlidir.

Qadınların cəmiyyətdə tutduğu mövqe zamandan, milli və dini mədəniyyətdən və digər amillərdən asılıdır. Müasir dövrdə gender inkişafında yüksək nailiyyətlər əldə etmiş bir çox Qərbi Avropa ölkələrində XX əsrin əvvəllərinə kimi, əhalinin orta və yüksək təbəqələri üçün qəbul olunmaz idi. Deməli, gender bərabərliyi fenomeni yalnız müasir problem deyil və əsasən inkişafda daha yüksək nəticələr əldə etmiş ölkələrə aid edilə bilməz.

Azərbaycanda da qadın hərəkətinin zəngin tarixi var. Ölkənin bu sahədə təcrübəsi digər, xüsusilə şərq ölkələri üçün olduqca əhəmiyyətli hesab edilə bilər. Azərbaycan Respublikası, müstəqilliyini bərpa etdikdən sonra, gender inkişafı sahəsində aparılan siyasət uğurlu, əldə edilmiş nailiyyətlər isə əhəmiyyətlidir. Bu, həm dövlət siyasətini, həm də bu sahədə fəaliyyət göstərən qeyri-hökumət təşkilatlarının (QHT) fəaliyyətini əhatə edir. Ölkədə gender bərabərliyi sahəsində geniş beynəlxalq əməkdaşlıq həyata keçirilir və Azərbaycan bir çox gender bərabərliyinin təmin olunmasına yönəldilmiş beynəlxalq konvensiyaların iştirakçısıdır.

Gender problemləri qadınların vəziyyətinin qiymətləndirilməsi və yaxşılaşdırılması kimi ola bilər. Gender məsələlərinin öyrənilməsi və bu sahədə olan problemlərin həlli həm kişilər, həm də qadınlar üçün vacibdir. Onlar qadın və kişi arasında inkişaf göstəricilərinin yüksəlməsinə xidmət edir. Bu isə davamlı inkişafı təmin edən başlıca amillərdəndir [2].

Beynəlxalq təşkilatlar gender inkişafına və bu sahədə mövcud olan qeyri-bərabərliyin aradan götürülməsinə daim diqqət yetirirlər. 2000-ci ilin iyun ayında keçirilən BMT-nin Baş Assambleyasının sessiyası məhz gender problemlərinə həsr edilmişdir. Sessiya gender bərabərliyinin təmini üçün, qadınlar və kişilər arasında mövcud olan sosial bərabərsizliyin aradan qaldırılması istiqamətində əsas məqsədləri müəyyən etmişdir [3].

Təhsil sahəsində gender qeyri-bərabərliyi bir sıra ölkələrdə mövcuddur. Azərbaycan Respublikasında təhsil və təlimdə gender qeyri-bərabərliyi mövcud deyil [2].

Gender problemini müvəffəqiyyətlə həll etmək məqsədilə Azərbaycan Respublikasında ardıcıl olaraq bir sıra tədbirlər həyata keçirilməkdədir. Belə təşkilati tədbirlər arasında hökumətin tərkibində Qadın Məsələləri üzrə Dövlət Komitəsinin yaradılması, s onralar isə yeni Dövlət strukturuna – Ailə, Qadın və Uşaq problemləri üzrə Dövlət Komitəsinə çevirilməsini göstərmək olar. Bu dövlət qurumunun səmərəli fəaliyyəti nəticəsində ölkədə bir çox gender problemləri aradan qalxmaqdadır.

Gender problemlərinin həllində ictimai təşkilatların rolu olduqca yüksəkdir. Azərbaycanda gender problemləri ilə məşğul olan çoxsaylı qeyri-hökumət təşkilatları (QHT) fəaliyyət göstərir.

Azərbaycan müstəqillik qazandıqdan sonra məhz ümummilli lider Heydər Əliyevin hakimiyyətə qayıdışı ilə ölkədə insan inkişafı kontekstində gender problemlərinə diqqət artdı. Ümumilikdə gender inkişafı və qadınların cəmiyyət həyatında daha fəal iştirakının təmin olunmasına yönəlmiş siyasi kurs ilk öncə Heydər Əliyevin adı ilə bağlıdır. 1998-ci ildə MDB dövlətləri arasında ilk olaraq Azərbaycanda Qadın Problemləri üzrə Dövlət komitəsi yaradıldı. Eyni zamanda Heydər Əliyev “İctimai fəaliyyətin bütün sahələrində qadınların rolunun gücləndirilməsi

haqqında” sərəncam imzaladı. Bu əslində ulu öndər tərəfindən gender siyasətinin önəmli dövlət strategiyası kimi tanınması demək idi. Bu Azərbaycanın gender bərabərliyi sahəsində beynəlxalq əlaqələrin fəal iştirakçısına çevrilməsi ilə nəticələndi.

Bu gün bu siyasət ölkə Prezidenti İlham Əliyev tərəfindən uğurla inkişaf etdirilir. Bunu ölkədə insan inkişafı indekslərinin ilbəl artması da təsdiqləyir.

Bu istiqamətdə Heydər Əliyev Fondunun, onun Prezidenti, UNESCO və İSESKO-nun xoşməramlı səfiri, millət vəkili Mehriban xanım Əliyevanın xidmətləri xüsusidir [2].

Ədəbiyyat

1. Ələkbərov U.K. Davamlı insan inkişafı. Bakı: Təhsil, 2006, 85 s.
2. Ələkbərov U.K. Davamlı insan inkişafı və ekoloji sivilizasiyasının əsasları. Bakı, 2013.
3. Mustafayev Q.M. İnsanın uğurları və problemləri. Bakı: Mütərcim, 2004, 176 s.

UOT 82.0: 001.92; 82.0: 61.22

Bədii ədəbiyyat davamlı inkişafın ideoloji aspekti kimi (H. Cavidin yaradıcılığı əsasında)

*Ağakışiyeva Səadət Arif qızı
Mingəçevir Dövlət Universiteti*

Milli elm və təhsil sistemi qloballaşan dünyanın reallıqlarını, habelə yeni nəslin yetişdirilməsi, tərbiyə olunması sahəsində müasir bilik və texnologiyaları, dünyada cərəyan edən pozitiv meyillərə cavab verən mütərəqqi metodları özündə əks etdirməlidir. Keçid dövrünün geridə qaldığı, modernləşmə istiqamətində davamlı tədbirlərin həyata keçirildiyi hazırkı mərhələdə azərbaycanlıq ideologiyası ruhunda köklənən, mütərəqqi milli və bəşəri dəyərləri əxz edən yeni intellektual nəslin formalaşdırılmasında əsas ağırlıq isə məhz humanitar (ictimai) elmlərin üzərinə düşür. Dövlətin milli varlığını - dilini, tarixini, ədəbiyyatını, folklorunu, mədəniyyətini, bir sözlə, milli-mənəvi özünəməxsusluğunu elmi səviyyədə araşdıraraq, tədqiqat və təhlil obyektinə çevirən humanitar elmlərin dövrün tələbləri səviyyəsində inkişafı, sovetlərdən qalma stereotiplərdən, köhnəlmiş və səmərəsiz elmi metodologiyalardan xilasını ümumən Azərbaycanın dövlətçilik ideologiyasının düzgün məcrada inkişafı nöqtəyi-nəzərindən aktualdır. Belə bir şəraitdə humanitar elmlərin qarşısında duran ən başlıca vəzifə tədqiqat işlərini dövlətin ideoloji təməl prinsiplərinə uyğunlaşdırmaq, habelə bu sahədə bəşəri dəyərlərin milli maraqlar çərçivəsində inteqrasiyasına nail olmaqdır. Azərbaycan müstəqillik qazanandan sonra gənclərin təhsili və tərbiyəsi milli-mənəvi dəyərlərin qorunması istiqamətində ardıcıl işlər görülür, onlarda vətənpərvərlik və vətəndaşlıq hisslərinin gücləndirilməsi istiqamətində dövlət proqramları həyata keçirilir. .

Bu gün mədəni-mənəvi köklərimizə qayıdış istiqamətində, milli mənsubiyyətimizin təkə formal surətdə deyil, həm də məzmun baxımından təsbit olunması uğrunda aparılan mübarizədə ədəbiyyatımızın böyük rolu var. Milli özünüdərkini formalaşmasında bədii ədəbiyyat mühüm əhəmiyyət kəsb edir. Uzun illərdən bəri istər şifahi xalq yaradıcılığı, istərsə də yazılı ədəbiyyatın qarşısında duran əsas vəzifələrindən biri də milli-mənəvi dəyərlərin aşılınması, milli özünüdərkini formalaşdırılmasıdır.

Müxtəlif dövrlərdə yazıb-yaratmış şair və yazıçılarımızın əsərlərinə nəzər salsaq görərik ki, onlar öz əsərlərində insanları müasirliyə, maariflənməyə, daim inkişafa səsləmişlər. Onlardan biri də XX əsr Azərbaycan poeziyası və dramaturgiyasının müqtədir sənətkarı Hüseyn Cavid olmuşdur. Milli ədəbiyyatın və dünya romantizminin qabaqcıl ənənələri əsasında kamilləşən Hüseyn Cavid sənəti bədii fikrimizi məhz həmin ideya estetik xüsusiyyətlərlə zənginləşdirmişdir.

Hüseyn Cavidin yaradıcılığında insanın mənəvi- əxlaqi təkamülü və inkişafı son dərəcə orijinal və yüksək bədii səviyyədə əks etdirilmişdir. Məhz bu səbəbdən kiçik yaşlarından

başlayaraq uşaqlara, sonra isə gənclərə Cavid poeziyasının təbliğinin mühüm əhəmiyyəti var. Cavidin kiçik bir şeirinə belə (“Qız məktəbində”) nəzər salsaq görürük ki, şeirin əsas ideyasını milli-mənəvi dəyərlərin təbliği, vətənpərvərlik və insana məhəbbət təşkil edir ki, bu da bugünkü dövlətin davamlı inkişaf strategiyasının əsas tələblərindən biridir.

Hüseyn Cavid novator idi və bu novatorluq onun faciələrində daha qabarıq idi. O yaxşı bilirdi ki, müasirliyə xidmət etmək üçün köhnəni təkrar etmək yox, əksinə yeni yollar tapmaq lazımdır. Cavid sənətin imkanlarından istifadə edərək haqsızlığa, cəmiyyətdəki mövcud yaramazlığa, müharibələrə qarşı öz etiraz səsini ucaltmaq və mübarizə yollarını göstərmək üçün yeni və maraqlı mövzulara müraciət edir, orijinal bədii vasitələr axtarıb tapırdı. Hüseyn Cavidin irəli sürdüüyü bu problemlər, fikirlər bu gündə öz aktuallığını qoruyub saxlayır.

H. Cavidin “Topal Teymur”, “İblisin intiqamı”, “Səyavuş” kimi dram əsərlərindəki müasir düşüncə, milli özünüdərk, sülhə çağırış, gender bərabərliyi kimi ideyalar davamlı inkişafın əsas ideoloji aspektləri kimi göstərilə bilər. Müasir dövrümüzdə davamlı sosial- iqtisadi, mədəni inkişafın təmin edilməsi üçün Cavid yaradıcılığının ruhunu, məğzini təşkil edən bu ideyalar mühüm şərtlərdəndir.

Dramaturq “İblis” dramında bir filosof və humanist insan kimi ədalətsiz müharibələrə, müharibə qızıqırdıcılarına nifrət hissləri oyadır. Əsərdə Birinci Dünya müharibəsinin törətdiyi bəlalar, insanların nəfsinə qalib gələ bilməməsi kimi faktlarla Cavid cəmiyyəti məhvinin qaçınılmaz olduğunu göstərmişdir. İblis mənfi surət olsa da sona qədər öz amalından dönməməsi onun sonda qalib gələcəyinə əminlik doğururdu. Arif, İbn Yəmin kimi insanlar öz ehtiraslarını, nəfslərini təmin etmək üçün İblisə təslim olurlar. Bu da onların məhvinə qaçınılmazdır. Bu əsərdə Cavidin məqsədi bundan ibarətdir ki, insanları ilahi eşqə, müqəddəslik duyğusuna səsləsin və bununla da, insanı naqis mühitin fəvqünə qaldırsın, insan nə öz içərisində, nə də mühitində, cəmiyyətdə iblisə yer qoymasın.

“İblis” dramının ideyası insanların özünüdərk, bugünkü inkişaf dinamizminin əsas qayələrindən birini özündə əks etdirir. Faciədə papas, şeyx, xəstələrin öldürülməsini biz cəmiyyətimizin inkişafına mane olan xəstə, yad ünsürlərin aradan qaldırılması, məhv edilməsi kimi başa düşməliyik. Bir sıra dram əsərlərində də buna bənzər nümunələr göstərmək olar. Bugün sağlam nəslin, cəmiyyətin formalaşması üçün sağlam əqidəyə malik insanların, xüsusilə gənclərin olması vacibdir. Gələcək onların əlindədir. Sağlam nəsil sağlam gələcəkdir.

Hüseyn Cavid “Uçurum” pyesində Cəlalın timsalında gənclərin içki, qumar kimi insanı uçuruma sürükləyən pis vərdişlər, “Peyğəmbər”, “Afət” və “Maral” dramlarında qadın hüquqsuzluğu kimi problemlərə ürək ağrısı ilə toxunmuşdur və bunun həllinin yalnız maariflənməkdə, milli özünüdərkə olduğunu görmüşdür.

Sağlam nəslin formalaşması və davamlı inkişafa mane olan bir sıra problemlərə (erkən qurulan ailələr, qohum nigahı, uşaq əməyinin istismarı, narkomaniya, sosial mediaya həddindən artıq aludəçilik və b.) qarşı maarifləndirmə işləri aparılmalı və aradan qaldırılmalıdır. Gənc nəslə qeyri-sağlam həyat tərzinə sürükləyən zərərli vərdişlərə yönəldilmiş ən güclü silah məhz bədii ədəbiyyatdır.

Ədəbiyyat

1. Əzizova N.M. H.Cavid dramaturgiyasında insan, iblis, tanrı. (“Şeyx Sənan”, “İblis”, “Peyğəmbər”). Bakı: Elm, 2007, 153 s.
2. Əzizova N.M. Romantizm. Bakı: Borçalı, 2007, 97s.
3. Hüseyn C. Seçilmiş əsərləri, 5 cildə, c. 3. Bakı, 2005, 304s.
4. Xəlilov S.S. Cavid fəlsəfəsi (1-ci kitab: “İblis” də fəlsəfi motivlər). Bakı: Qanun, 1996, 123s.

Texnologiya fənninin tədrisi prosesində davamlı inkişafın təmin edilməsi

*Yunusova Pəhrüzə Məmməd qızı
Mingəçevir Dövlət Universiteti*

İnsanlar hər bir dövlətin həqiqi sərvətidir və hər hansı sahədə aparılan inkişaf siyasəti məhz insanlara xidmət etməlidir. Bu, insan inkişafı konsepsiyasının mərkəzi tezisidir. İnsan inkişafı insanları və onların həyatının keyfiyyətini ali tutan, müxtəlif sahələrdə seçimlərin, imkanların və bacarıqların genişləndirilməsini təbliğ edən, eləcə də sülh və təhlükəsizlik, ədalət və ləyaqət, sağlamlıq və təhsil kimi ümumi dəyərləri ön plana çəkən çoxşaxəli bir konsepsiyadır [4].

Təhsil insan inkişafının ən mühüm tərkib hissələrindən biridir və insan inkişafı indeksində də 3 əsas komponentdən biri kimi əks olunmuşdur. Ümumdünya İnsan Hüquqları Bəyannaməsində, İnsan Hüquqlarının və Əsas Azadlıqların Müdafiəsi haqqında Avropa Konvensiyasında və İqtisadi, Sosial və Mədəni Hüquqlar haqqında Beynəlxalq Paktda təhsil hüququ ən vacib insan hüquqları sırasında təsbit edilmişdir. Təhsil insanın bilik, bacarıq və səriştələr əldə etməsi sahəsində imkanlarını genişləndirir, insan kapitalını formalaşdırır, həyatın keyfiyyətini dəyişir və iqtisadi artımın mənbəyi rolunu oynayır [4].

İnsan inkişafının ən mühüm səciyyəvi aspektləri, məsələn, səlahiyyətlənmə, demokratik idarəçilik təsisatlarının inkişafı, insanlar arasındakı əməkdaşlıq, ədalətlik (hər bir insana qarşı), dayanıqlıq (gələcək nəsillərin rifahını qurban vermədən indiki nəslin ehtiyaclarının təmin edilməsi) və insan təhlükəsizliyi kimi aspektlər təhsil ilə birbaşa bağlıdır. Bütün sosial sistemin davamlı inkişafı da öz növbəsində bu aspektlərin reallaşmasından asılıdır [5].

Yeni elmi-texniki sahələrin inkişafı, informasiya texnologiyalarının geniş vüsəti, ənənəvi texnologiyalar sahəsindəki innovasiyalar, yeni ticari münasibətlər, ictimai və korporativ məşğulluq sahəsində sürətlə dəyişən tələblər və yeni siyasi proseslərin miqyası inkişaf etməkdə olan ölkələri insan potensialının inkişafının əsaslarını yenidən düşünməyə vadar edir. “İnsan potensialı” məfhumu sağ qalmaq, ləyaqətli həyat yaşamaq və müvəffəqiyyətli olmaq üçün insanın lazım olan əməlləri yerinə yetirə bilmək bacarığını ehtiva edir.

“Azərbaycan Respublikasında ümumi təhsilin Konsepsiyası (Milli Kurikulum)” çərçivə sənədində ümumi təhsil məktəblərində “Texnologiya” fənninin məzmunu, məqsəd və vəzifələrində davamlı insan inkişafı aşağıdakı kimi müəyyənləşdirilmişdir [1].

Müasir dövrdə davamlı insan inkişafı naminə şagirdlərə texnoloji mədəniyyətin aşılması böyük əhəmiyyət kəsb edir. Resursların və informasiyaların insanların maraq və mənafeələrinə xidmət etməyə yönəldilməsinin zəruri tələb kimi irəli sürüldüyü bir vaxtda şagirdlərin texnoloji bilik və bacarıqlara yiyələnmələri, öz fəaliyyətlərində onlardan məqsədyönlü istifadə edə bilmələri mühüm vəzifə kimi qarşıya qoyulmuşdur. Həmçinin elm və texnikanın sürətlə inkişafı, texnologiyaların durmadan yeniləşməsi də peşə və ixtisaslara tələbatın artmasını zəruri edir. Müasir dövrdə elə bir vəziyyət yaranmışdır ki, dar bir ixtisasla kifayətlənmək mümkün deyildir. İnsan öz texnoloji bacarıqları sayəsində universal istehsalat sahələrində fəaliyyət göstərə bilməlidir. Ona görə də məktəblərdə gələcəyin geniş profilli mütəxəssislərin formalaşdırılmasının ilkin təməlinin qoyulması aktual problem kimi vacib hesab olunur. Ümumi təhsil məktəblərində “Texnologiya” fənninin tədrisi şagirdlərin emal texnologiyalarından müstəqil həyatda istifadə etmələrinə, onlarda yaradıcılıq qabiliyyətinin formalaşdırılmasına, texniki sahələr üzrə təhsillərini davam etdirmələrinə hərtərəfli şərait yaradır. Təlim prosesində şagirdlər texniki fəaliyyət imkanlarını müəyyənləşdirir, problemlərin həlli üçün ideyalar irəli sürür, sadə texnoloji işləri yerinə yetirir və nəticələri qiymətləndirmək imkanı ələ edirlər. Eyni zamanda bu fənnin tədrisi şagirdlərin xarakterinin formalaşdırılmasına, onların mənəvi, intellektual və estetik inkişafına, dövrə uyğun texnoloji bacarıqlar əldə etməklə sosial-iqtisadi şəraitə uyğunlaşmalarına zəmin yaradır. Bununla yanaşı, texnologiya fənninin vasitəsi ilə şagirdlər ayrı-ayrı xidmət sahələri üzrə məhsuldar əməyə

hazırlanır, onların politexnik dünyagörüşü genişlənir və şüurlu peşə seçimləri təmin olunur. Bu fənni öyrənməklə şagirdlər kompyüter texnikası və müasir texnologiyalarla ətraflı tanış olur, istehsalatdakı emal texnologiyalarına aid bilik və bacarıqlara yiyələnir, qarşıya çıxan problemləri həll etmək qabiliyyətləri əldə edirlər. “Texnologiya” fənnin məqsədi yeni sosial-iqtisadi şəraitdə şagirdlərin müstəqil həyata, kütləvi və perspektivli peşələrə hazırlanmasını, ümuməmək bacarıq və vərdişlərinə yiyələnmələrini, yaradıcı düşüncə və aktiv fəaliyyət əsasında müxtəlif şəraitlərə asanlıqla uyğunlaşmalarını təmin etməkdən ibarətdir.

“Azərbaycan 2020: Gələcəyə Baxış” konsepsiyasının təhsillə bağlı ana xəttinə uyğun olaraq, 2013-cü ilin oktyabrında Azərbaycan Respublikası Prezidentinin sərəncamı ilə “Azərbaycan Respublikasında Təhsilin İnkişafı üzrə Dövlət Strategiyası” qəbul edilmişdir. Strategiya Azərbaycan Respublikasında, keyfiyyət nəticələri və əhatəliliyinə görə dünya ölkələri sırasında aparıcı mövqə tutan, səriştəli müəllim və təhsil menecerlərinə, qabaqcıl texnologiyalara əsaslanan infrastruktura malik təhsil sisteminin yaradılması üçün beş strateji istiqamətdə genişmiqyaslı tədbirləri nəzərdə tutur. Bu istiqamətlərdən biritəhsil sahəsində insan resurslarının müasirləşdirilməsini nəzərdə tutur. Bu istiqamət innovativ təlim metodlarını tətbiq edən, təhsilin məzmununun səmərəli mənimsənilməsini təmin edən səriştəli təhsilverənin formalaşdırılmasına xidmət edir və özündə təhsilverənlərin peşəkarlığının yüksəldilməsi, təhsilənlərin nailiyyətlərinin qiymətləndirilməsi üzrə yeni sistemlərin qurulmasını, təhsilənlərin istedadının aşkar olunması və inkişafı ilə bağlı, habelə xüsusi qayğıya ehtiyacı olanlar üçün inklüziv təlim metodologiyasının yaradılmasını ehtiva edir.

Məktəbdə şagirdlərin davamlı inkişafı bilavasitə fənni tədis edən müəllimin öhdəsindədi. Hər bir müəllim tədris etdiyi fənn üzrə bilik və bacarıqlarını yeni situasiyada, şagirdlərin davamlı inkişafı istiqamətində həyata keçirməyi bacarmalıdır. Bunun üçün müəllimdən yüksək peşəkarlıq tələb olunur. Hər bir müəllim fənnin məzmununun şagirdlər tərəfindən səmərəli mənimsənilməsini təmin etməlidir. Fənnin məzmununun şagirdlər tərəfindən səmərəli mənimsənilməsi üçün fənn müəllimi səmərəli tədris etmə metod və vasitələrini seçib tətbiq etməyi, tədris resurslarından yerində istifadə etməyi, şagird nailiyyətlərini düzgün və obyektiv qiymətləndirməyi bacarmalıdır. Şagirdlərin davamlı inkişafı həm də təlim keyfiyyətinin yüksək olması ilə bağlıdır. Təlimin keyfiyyətini yüksəltmək və şagirdlərin inkişafını təmin etmək üçün təlim nəticələrinin monitorinqinin keçirilməsi, obyektiv qiymətləndirilmənin aparılması və korreksiyaedici tədbirlərin həyata keçirilməsini zəruri edir. Fənn üzrə monitorinq, qiymətləndirmə və korreksiya etmə hər bir dərstdə, yəni təlim standartlarının reallaşdırılması prosesində, tədris vahidinin sonunda, yarımilin sonunda və tədris ilinin sonunda aparılır. Monitorinq, qiymətləndirmə və korreksiya etmə davamlı olmaqla şagirdlərin inkişafına xidmət etməlidir. Digər tədris fənlərindən fərqli olaraq, “Texnologiya” fənninin tədrisi prosesində əməli işlərin yerinə yetirilməsinə üstünlük verilməli, praktik bacarıqların inkişafına diqqət artırılmalı, texniki təhlükəsizlik qaydalarına ciddi əməl olunmasına nail olmaq lazımdır. Eyni zamanda şagirdlərin praktik işlərinin nəticəsinin qiymətləndirilməsi, korreksiyaedici işlərin görülməsi və işin nəticəsi sayəsində şagirdin emosiyalarının nəzərə alınmasına diqqət vermək təlim keyfiyyətinə təsir edən amillərdəndir. Təhsilənlərin istedadlarının aşkar olunması və inkişaf etdirilməsi, habelə xüsusi qayğıya ehtiyacı olan şagirdlər üçün inklüziv təlim metodologiyasının yaradılması texnologiya fənninin qarşısında duran əsas məsələlərdəndir. Texnologiya dərslərində şagirdlər öz istedadlarını, peşə maraqlarını, sağlam və firavan yaşamaq tərzlərini daha tez biruzə verirlər. Belə ki, şagird özü hazırladığı hər hansı bir məmulatı, məsələn, konstruksiyanı, tikdiyi tikməni, toxuduğu corabı, hazırladığı salat və ya şirniyyat nümunələrini və s. nümayiş etdirməklə yaradıcılıq fəaliyyətlərini və peşə istiqamətlərini bildirirlər. Bu isə şagirdlərin peşələrə maraqlarını ifadə etməsi deməkdir. Hər bir şagirdə maraqlarını və biruzə verdiyi istedadlarını davamlı inkişaf etdirməsi üçün müvafiq şəraitlərin yaradılması təlim keyfiyyətinin yüksəlməsinə və şagirdin şəxsiyyət kimi formalaşması və inkişaf etməsinə səbəb olur. Həmişə yaxşı məlumdur ki, ümumtəhsil məktəblərində bioloji və fiziki cəhətdən sağlam olan uşaqlarla birlikdə fiziki nöqsanları olan və xüsusi qayğıya ehtiyacı olan uşaqlarda təhsil alır. Həkim komissiyasının rəyi əsasında texnologiya dərslərində iştirak edən xüsusi qayğıya ehtiyacı olan şagirdlərlə səmərəli təlim fəaliyyətinin qurulması və həmin şagirdlərin

inkişafı müəllimdən fədakarlıq tələb edir. Belə şagirdlər üçün texnologiya kabinetlərində əlverişli şərait yaradılmalı, hkim məsləhətinə uyğun tibbi ləvazimatlarla təchiz olunmuş guşənin olması vacibdir.

İnsan inkişafı konsepsiyası baxımından texnoloji təhsil insanın imkanlarının genişləndirilməsində mühüm rol oynayır. Belə ki, yüksək keyfiyyətli texnoloji təhsil və əmək bazarının tələblərinə cavab verən peşəkar hazırlıq insanlara layiqli məşğulluq, öz potensialını tam inkişaf etdirərək həyata keçirmək, əməyin məhsuldarlığını artırmaq imkanı verir, əməkğəirlərinin yüksəlməsi, cəmiyyətdə ədalət və bərabərliyin təmin edilməsi və sair üçün zəmin yaradır.

Ədəbiyyat

1. Ümumtəhsil məktəblərinin I-IV sinifləri üçün fənn kurikulumları. Bakı: Təhsil nəşriyyatı, 2008.
2. “Azərbaycan 2020: gələcəyə baxış” İnkişaf Konsepsiyası. www.president.az/files
3. Azərbaycan Respublikasında Təhsilin İnkişafı üzrə Dövlət Strategiyası // Azərbaycan Məktəbi, 2013, № 5.
4. BMTİP Azərbaycan. İnsan İnkişafı. Dərslik (sınaq nüsxəsi). Bakı: 2013, səh.2,13-14.
5. Телешова И.Г. Образование и человеческое развитие. В кн. «Человеческое развитие: новое измерение социально-экономического прогресса». Под общ. ред. проф. В.П. Колесова. М: Права человека, 2008, 313 с.

**AZƏRBAYCAN RESPUBLİKASI TƏHSİL NAZİRLİYİ
MİNGƏÇEVİR DÖVLƏT UNİVERSİTETİ**

**DAVAMLI İNKİŞAFIN MİLLİ MODELİ
VƏ STRATEGİYASI
RESPUBLİKA ELMİ KONFRANSININ MATERİALLARI
*27-28 noyabr 2015-ci il***

MİNGƏÇEVİR – 2015

*Konfrans materialında istifadə olunan
statistik materialların doğruluğuna görə
müəlliflər məsuliyyət daşıyır*

Yığılmağa verilib: 09.12.2015
Çapa imzalanıb: 18.12.2015
Format 60 x 84 1/16

F.Ç.V. 15

Tiraj 300

“AVROPA” nəşriyyatı